

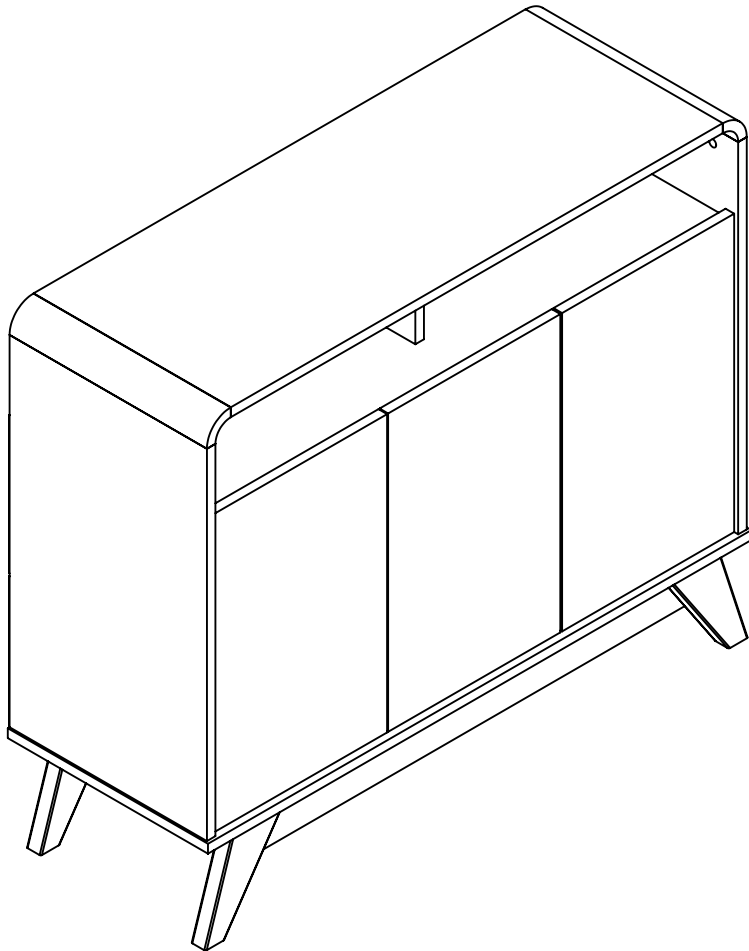


FABRIMOVEIS INDUSTRIAL LTDA.

www.fabrimoveis.com.br

vendas@fabrimoveis.com.br

(17) 3243 7070



BUFFET AP. ECCOS 3 PORTAS

Cód. do Produto - 08030 NW-NP.

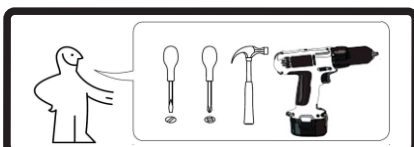
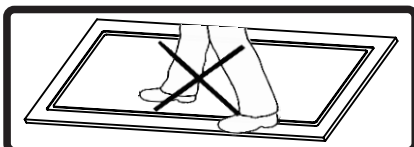
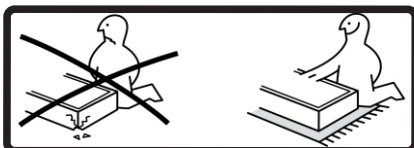
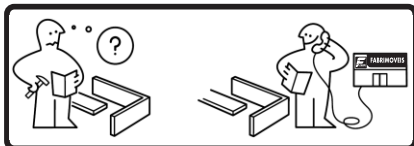
Comprimento: 950 mm
Altura: 800 mm
Largura: 350 mm

ATENÇÃO

- Ler e observar toda a instrução antes de iniciar a montagem;
 - Abra a caixa em superfície plana e limpa;
 - Utilize o papelão como proteção e disponha as peças de modo prático para a montagem;
 - Os parafusos devem ser ajustados periodicamente
 - Evite acidentes como: batidas e contato com objetos cortantes.
- LIMPEZA**
- Pano levemente umedecido com água, seguido de pano seco.
 - Não utilizar produtos abrasivos ou químicos.



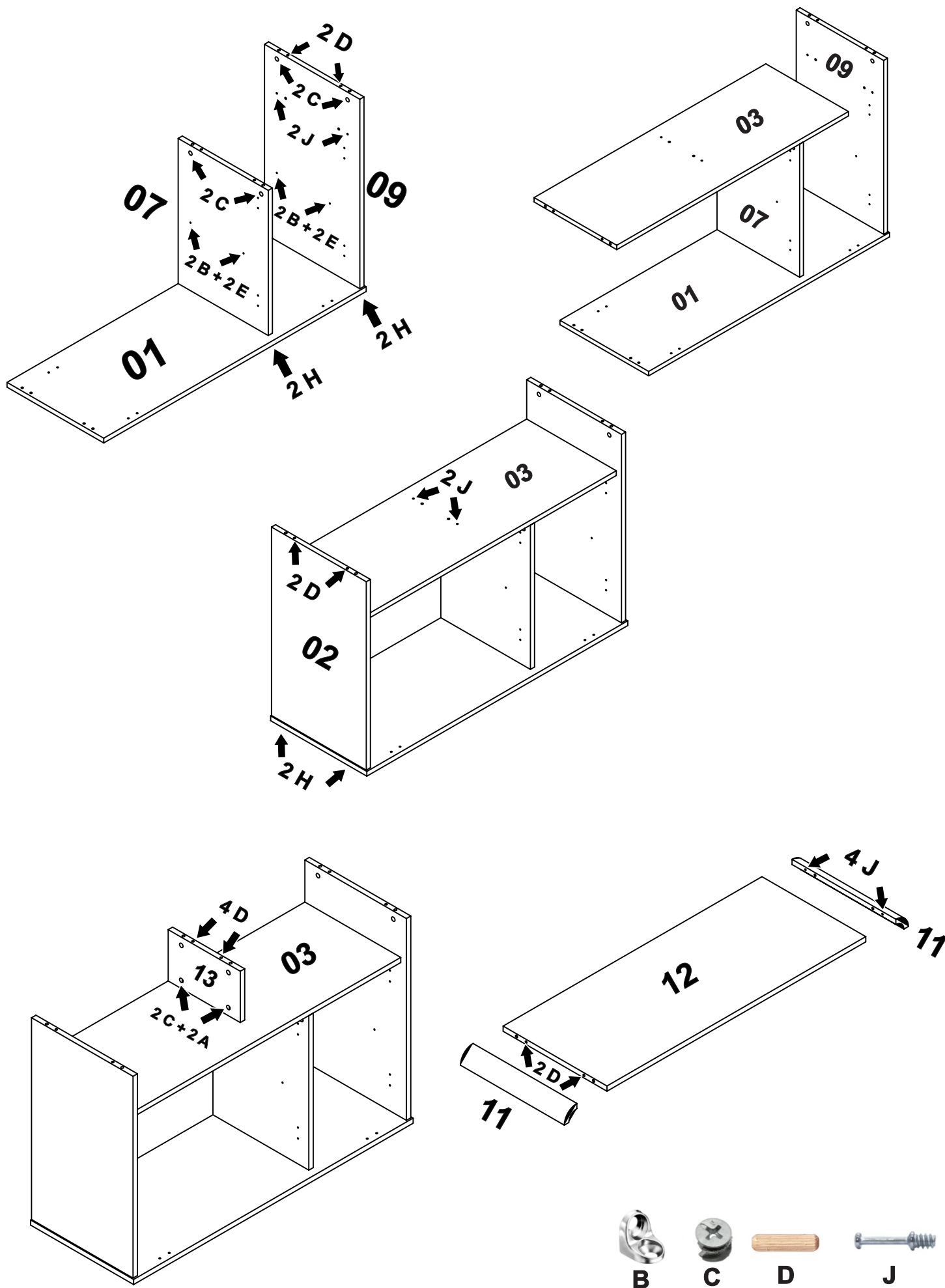
Queremos sua opinião!
Olá, você acabou de adquirir um produto com a qualidade Fabrimóveis! Conte-nos como foi sua experiência. Para participar de nossa pesquisa, utilize um leitor QR Code ou acesse



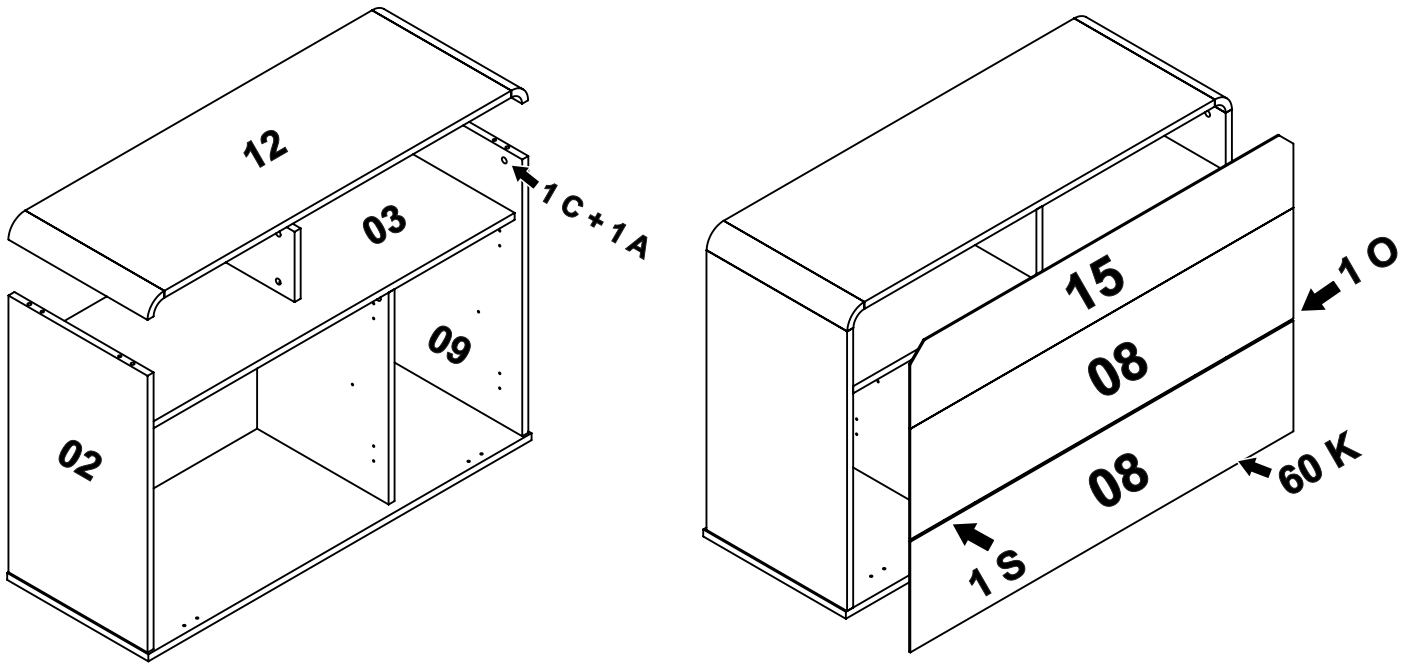
BUFFET AP. ECCOS 3 PORTAS (08030)

NW	NP	Nº	PEÇA	TAMANHO			QUANT.
8030140	8030144	1	BASE	950	350	15	1
8020240	8020244	2	LATERAL ESQUERDA	594	345	15	1
8030340	8030344	3	PRATELEIRA FIXA	914	326	15	1
8030540	8030544	5	PRATELEIRA MÓVEL MAIOR	600	281	15	1
8030640	8030644	6	PRATELEIRA MÓVEL MENOR	297	281	15	1
8030740	8030744	7	DIVISÓRIA MAIOR	455	326	15	1
8030840	8030844	8	FUNDO	940	235	3	2
8020640	8020644	9	LATERAL DIREITA	594	345	15	1
8020734	8020740	10	PORTA	482	301	15	3
8020940	8020944	11	CANTONEIRA C	345	66	15	2
8031240	8031244	12	TAMPO	860	345	15	1
8031340	8031344	13	DIVISÓRIA MENOR	245	151	15	1
8031440	8031440	14	SARRAFO DO PÉ	837	72	15	1
8032040	8032044	15	FUNDO SUPERIOR	940	171	3	1

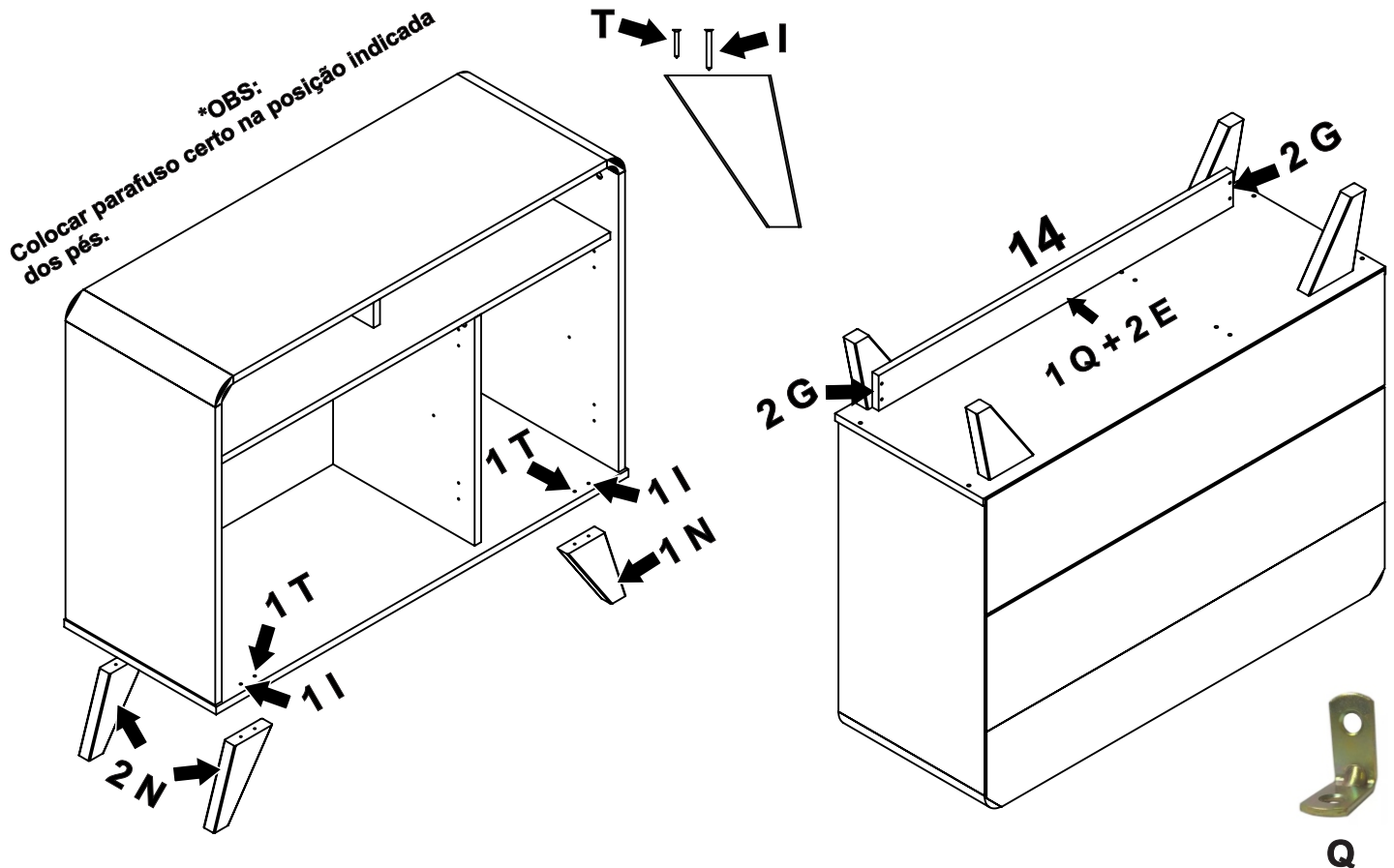
Iniciar a montagem do BUFFET APARADOR ECCOS 3 PORTAS, separe e prepare as pçs e acessórios de montagem. Proteja as pçs para que as mesmas não risquem.



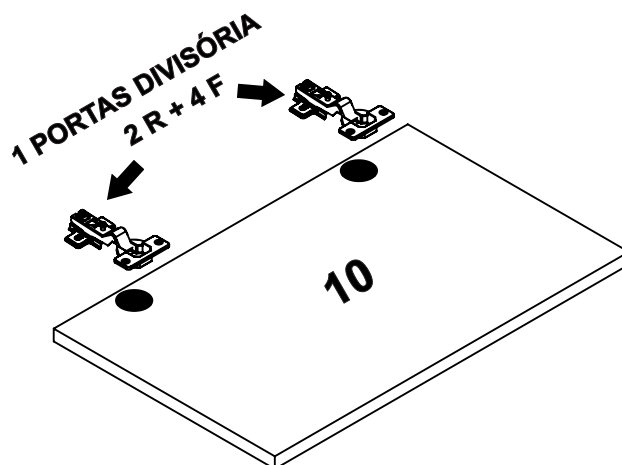
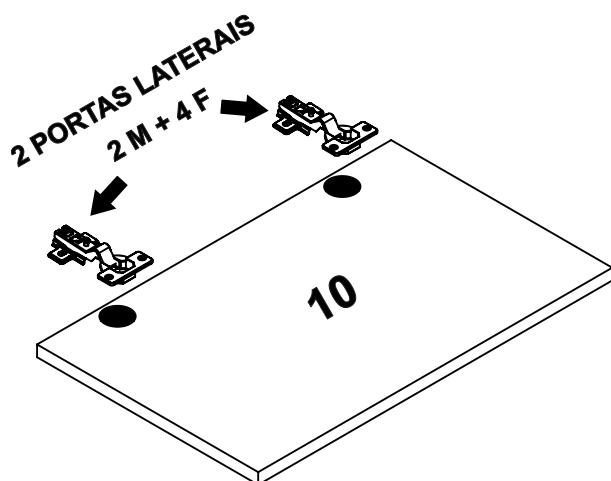
Feito isso, junte o TAMPO com a estrutura montada conforme mostra o desenho, travando com castanha mini fix (C) e adesivo tapa furo (A). Pregue as pçs nº 08 de baixo para cima, utilize perfil H 600 mm (O) e perfil H 296 mm (S) entre as pçs nº 08 e prego 10 x 10 (K).



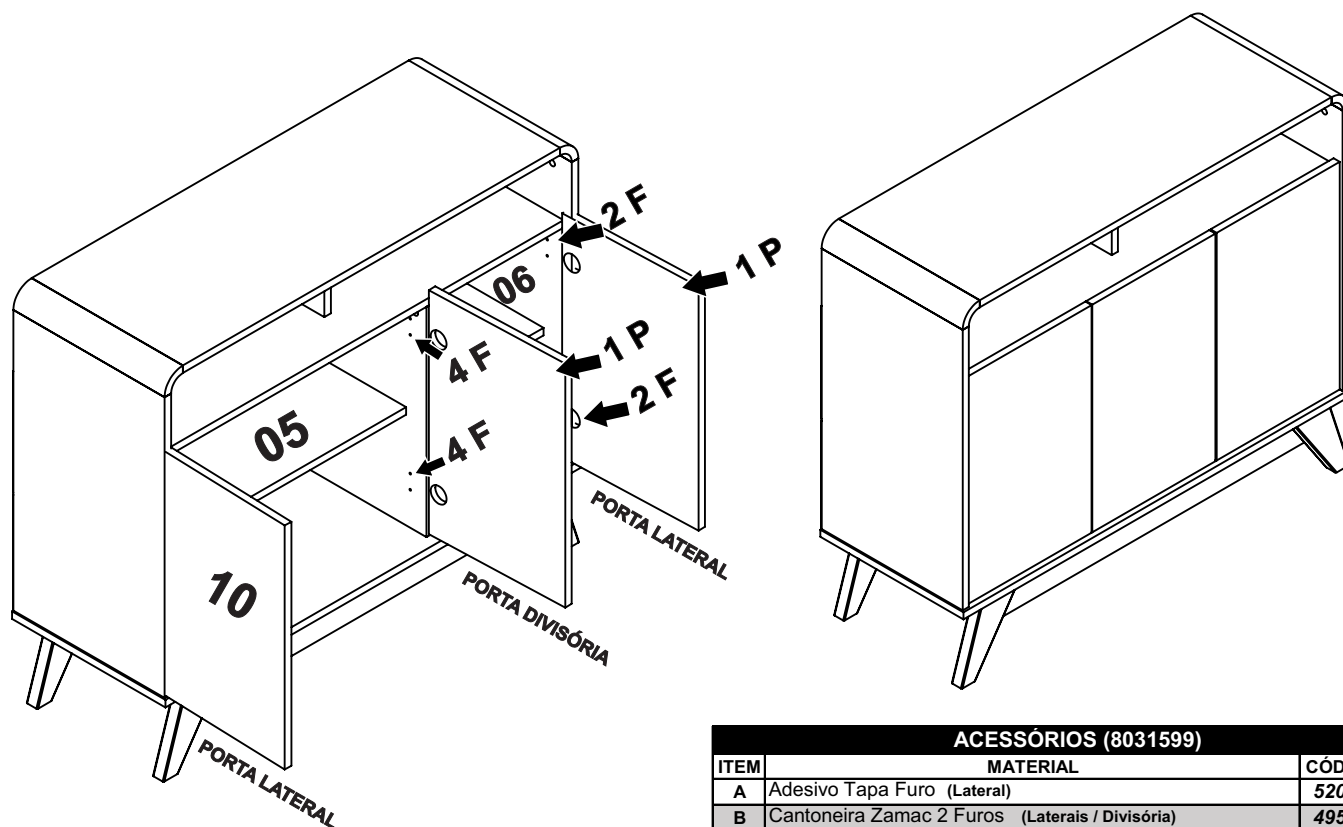
Parafuse os pés (N) com parafuso 5 x 40 Cab CH (I) e parafuso 5 x 25 Cab. CH (T). Se preferir, inverta o BUFFET APARADOR ECCOS sob a embalagem ou tecido macio para que não danifique o TAMPO e fixe a pç nº 14 com parafuso 4,5 x 30 Cab. CH (G) nos pés frontais. Parafuse a cantoneira metálica 13 x 15 (Q) com 2 parafusos 3 x 10 Cab. CH. (E)



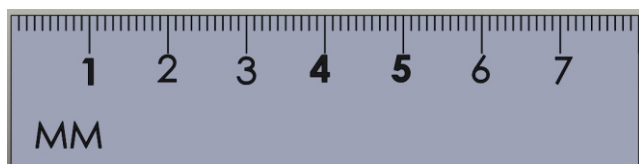
Coloque as dobradiças com Calço 12 (M) em 02 portas nº 10 e utilize parafuso 4 x 14 cab. CH (F) e Dobradiça Curvo (R) em uma porta (10) com o mesmo parafuso (F).



Fixe as portas utilizando o calço de madeira (L) como apoio e parafuso 4 x 14 Cab. CH (F). Faça a regulagem das portas e aplique o moldado de silicone (P) na porta, coloque a prateleira móvel maior (05) e a prateleira móvel menor (06). Está pronto seu BUFFET APARADOR ECCOS 3 PORTAS .



Para a limpeza, utilize flanela seca ou pano macio, levemente umedecido com água. Evite contato com produtos químicos (solventes, thinner, acetona etc e não utilize nenhum tipo de esponja abrasiva).



ACESSÓRIOS (8031599)

ITEM	MATERIAL	CÓD. S.A.	QTD
A	Adesivo Tapa Furo (Lateral)	520899	10
B	Cantoneira Zamac 2 Furos (Laterais / Divisória)	495499	8
C	Castanha Mini Fix	502499	18
D	Cavilha 6 x 30 (Estrutura)	511699	24
E	Parafuso 3 x 10 Cab. (Cantoneira)	485399	18
F	Parafuso 4 x 14 Cab. CH (Dobradiça)	502699	28
G	Parafuso 4,5 x 30 Cab. CH (Sarrafo dos Pés)	483999	4
H	Parafuso 4,5 x 40 Cab. CH (Base)	502199	6
I	Parafuso 5 x 40 Cab. CH Preto (Pés)	485408	4
J	Pino Mini Fix	502399	18
K	Prego 10 x 10 (Fundo)	496999	60
L	Calço de Madeira (Portas)	514399	3
M	Dobradiça 26 mm Curva - Calço 12 mm (Porta Lateral)	501399	4
N	Pé de Madeira 150 mm	516499	4
O	Perfil H 600 mm (Fundo)	571999	1
P	Moldado de Silicone (Portas)	572099	3
Q	Cantoneira Metálica 13x15 (Sarrafo Pés)	485599	1
R	Dobradiça Caneco 26 mm Curvo - Calço 3 mm (Divisória)	492399	2
S	Perfil H 296 mm (Fundo)	524399	1
T	Parafuso 4 x 25 Cab. CH Preto (Pés)	509208	4
	Manual de Montagem	482560	1
	Kit de Montagem	8031699	