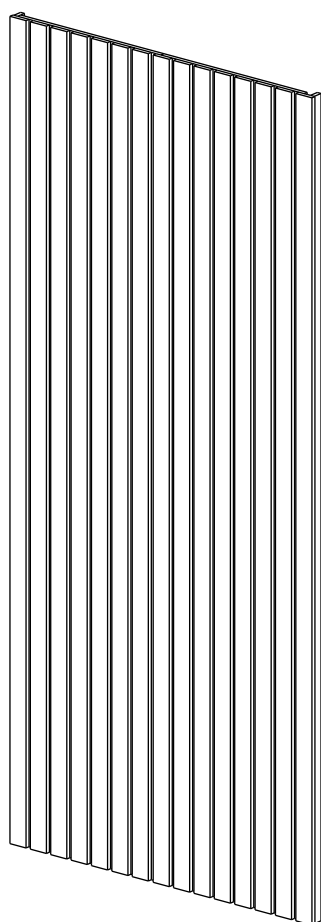


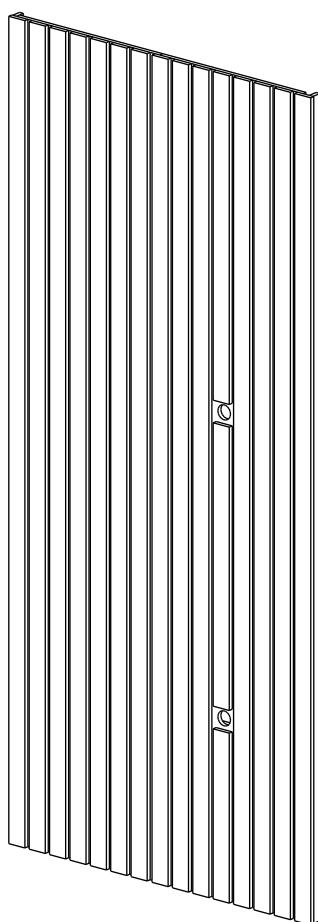


móveis

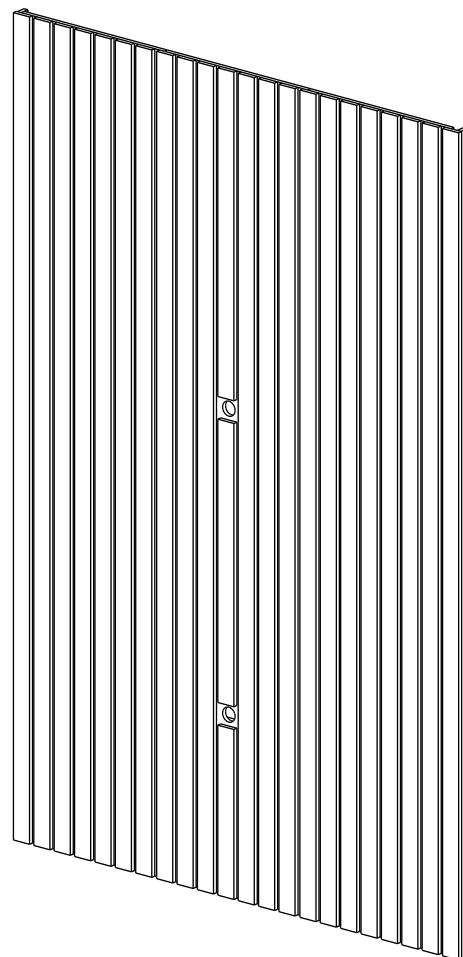
Painel TV Ripado Tucumã
Slat TV Panel Tucumã
Panel TV Ripado Tucumã



Embalagem com 2 Painéis
Package with 2 Panels
Embalaje con 2 Paneles



Embalagem com 2 Painéis (Furado)
Package with 2 Panels (Drilled)
Embalaje con 2 Paneles (Perforado)



Embalagem com 3 Painéis (Furado)
Package with 3 Panels (Drilled)
Embalaje con 3 Paneles (Perforado)

www.jbbechara.com.br
SAC +55 17 3272-9190
assistencia@jbbechara.com.br
export@jbbechara.com.br

ACESSÓRIOS

ACCESSORIES - ACCESORIOS



Embalagens com 2 Painéis Packages with 2 Panels Embalajes con 2 Paneles

PARAFUSO
SCREW
TORNILLO

A
06 x



PARAFUSO
SCREW
TORNILLO

B
12 x



PARAFUSO
SCREW
TORNILLO

C
05 x



PARAFUSO
SCREW
TORNILLO

D
20 x



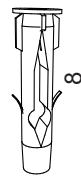
CAVILHA
DOWEL
TARUGO

E
08 x



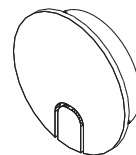
CANTONEIRA
ANGLE BRACKET
SOPORTE ANGULAR

F
10 x



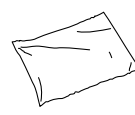
BUCHA DE PAREDE
WALL PLUG FIXING
TACO DE PARED

G
06 x



PASSA FIO
CABLE PASS
PASA CABLE

H
02 x



COLA
GLUE
PEGAMENTO

I
01 x



Embalagem com 3 Painéis Package with 3 Panels Embalaje con 3 Paneles

PARAFUSO
SCREW
TORNILLO

A
06 x



PARAFUSO
SCREW
TORNILLO

B
18 x



PARAFUSO
SCREW
TORNILLO

C
05 x



PARAFUSO
SCREW
TORNILLO

D
20 x



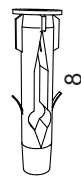
CAVILHA
DOWEL
TARUGO

E
12 x



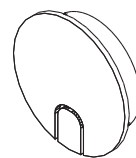
CANTONEIRA
ANGLE BRACKET
SOPORTE ANGULAR

F
10 x



BUCHA DE PAREDE
WALL PLUG FIXING
TACO DE PARED

G
06 x



PASSA FIO
CABLE PASS
PASA CABLE

H
02 x



COLA
GLUE
PEGAMENTO

I
02 x



CONSERVANDO O SEU MÓVEL / MAINTAINING YOUR FURNITURE / MANTENIENDO SU MOBILIARIO LIMPEZA DO MÓVEL / CLEANING THE FURNITURE / LIMPIANDO SU MOBILIARIO

Na remoção da poeira utilizar flanela limpa e levemente umedecida, em seguida flanela seca para remoção da umidade.
To remove dust use a clean flannel slightly moistened and afterwards a dry flannel to remove the humidity.
Para limpiar el polvo utiliza una flanela limpia y humedecida y después una flanela seca para quitar la humedad.

RECOMENDAÇÕES DE USO / USE RECOMMENDATIONS / RECOMENDACIONES DE USO

Não expor a luz solar e locais úmidos.
Do not expose to sun light and humid places.
No exponga a la luz solar y lugares húmedos.

Não encostar o móvel na parede para evitar transmissão de umidade.
Do not lean the furniture in the wall to avoid humidity transmission.
No apoye el mobiliario en la pared evitar la transmisión de humedad.

Não movimentar o móvel.
Do not move your furniture.
No mueva su mobiliario.

PEÇAS

PIECES - PIEZAS

PORTUGUÊS

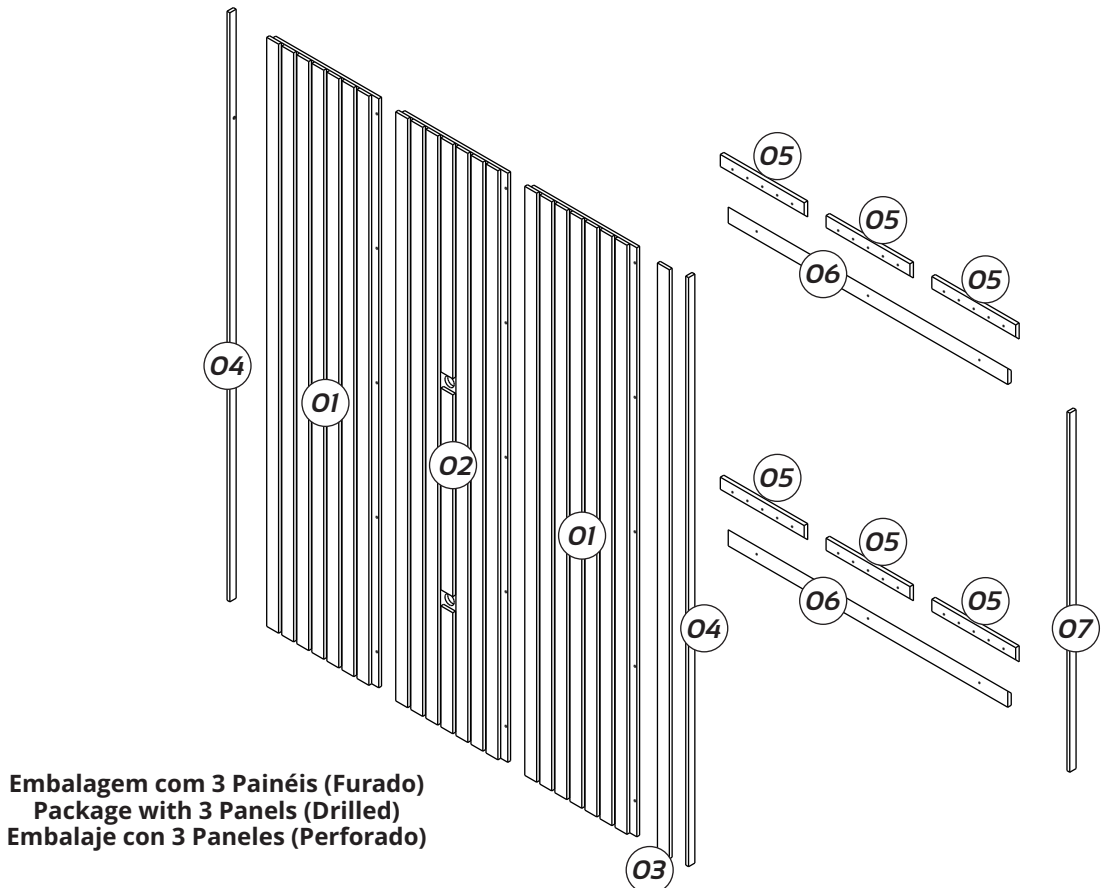
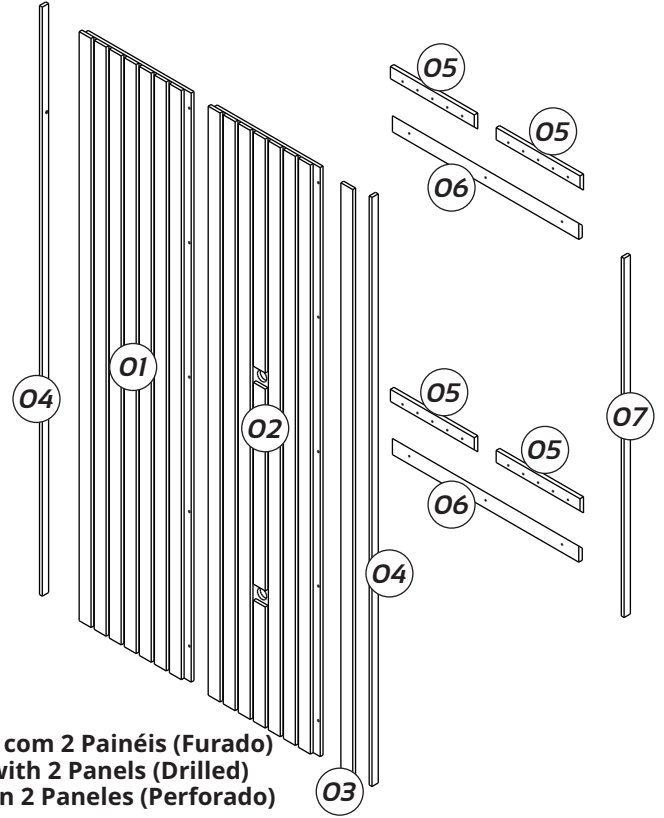
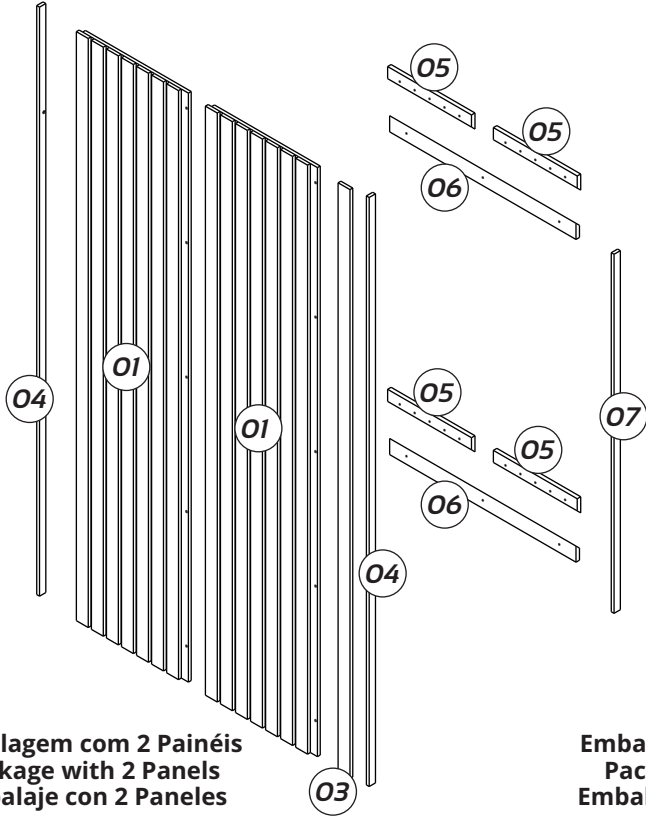
- 01- Painel
- 02- Painel Furado
- 03- Ripa de Acabamento
- 04- Lateral de Acabamento
- 05- Suporte de Painel
- 06- Suporte de Parede
- 07- Gabarito

ENGLISH

- 01- Panel
- 02- Drilled Panel
- 03- Finishing Slat
- 04- Finishing Side
- 05- Panel Support
- 06- Wall Support
- 07- Template

ESPAÑOL

- 01- Panel
- 02- Panel Perforado
- 03- Listón de Acabamiento
- 04- Acabamiento Lateral
- 05- Apoyo de Panel
- 06- Apoyo de Pared
- 07- Plantilla



PRÉ-MONTAGEM

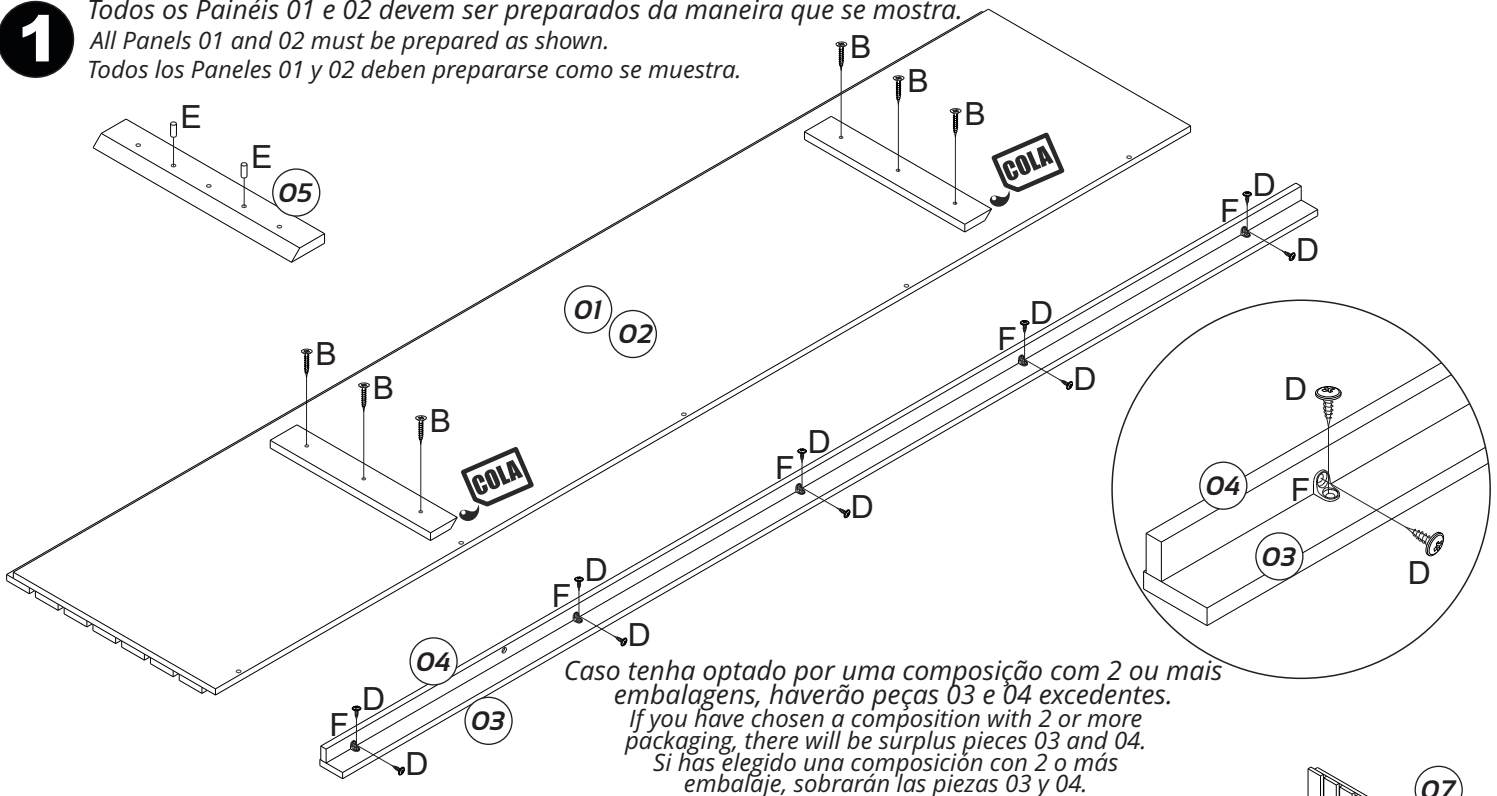
PRE ASSEMBLY - PRÉ-MONTAJE

IMPORTANTE

ATTENTION - IMPORTANTE

A MONTAGEM DEVE SER REALIZADA POR UM PROFISSIONAL DE MONTAGEM.
ASSEMBLY MUST BE CARRIED OUT BY AN ASSEMBLY PROFESSIONAL.
EL MONTAJE DEBE SER HECHO POR UN MONTADOR DE MUEBLES.

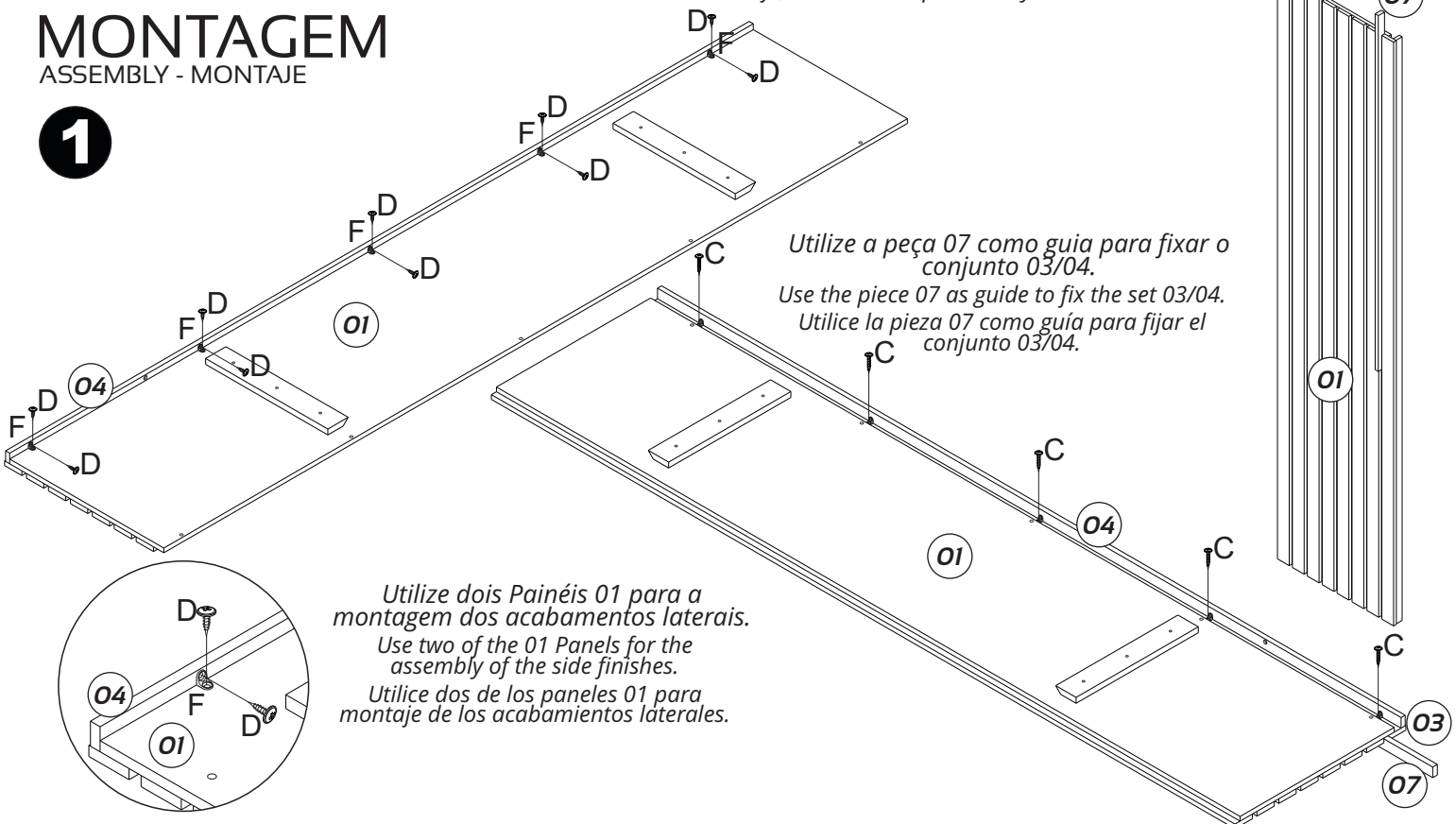
- 1** Todos os Painéis 01 e 02 devem ser preparados da maneira que se mostra.
All Panels 01 and 02 must be prepared as shown.
Todos los Paneles 01 y 02 deben prepararse como se muestra.



MONTAGEM

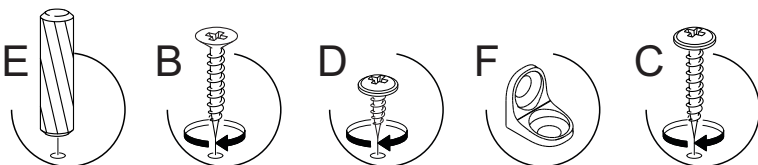
ASSEMBLY - MONTAJE

- 1** Utilize a peça 07 como guia para fixar o conjunto 03/04.
Use the piece 07 as guide to fix the set 03/04.
Utilice la pieza 07 como guía para fijar el conjunto 03/04.



INSTRUÇÕES

INSTRUCTIONS - INSTRUCCIONES



MONTAGEM

ASSEMBLY - MONTAJE

Caso tenha optado por um modelo com LED, siga o passo a seguir para completar as furações nos painéis externos.

If you have chosen a model with LED, follow the steps below to complete the holes in the external panels.

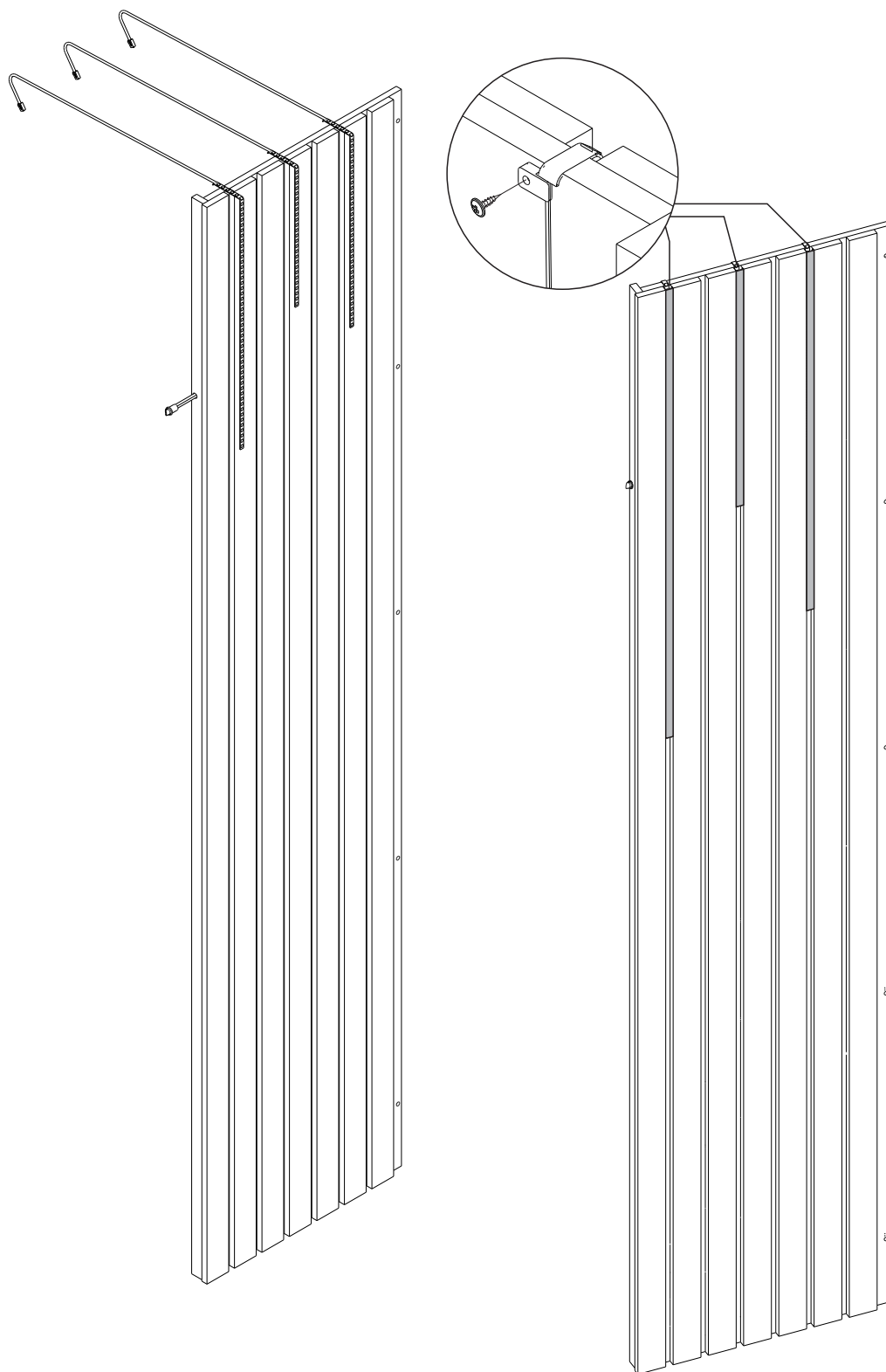
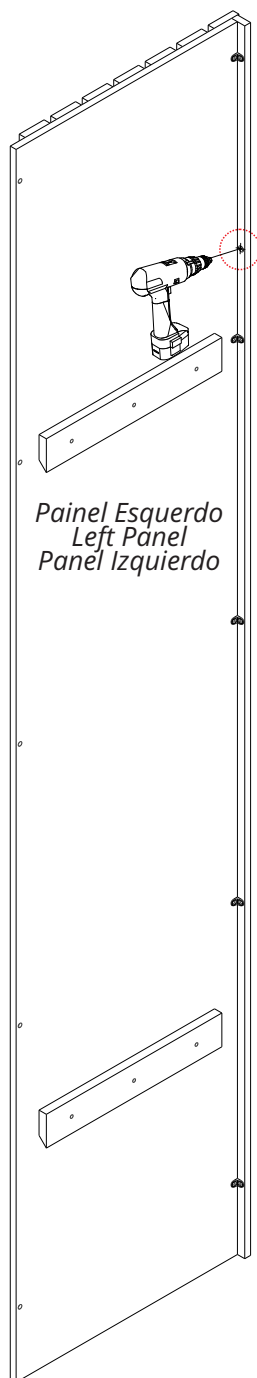
Si has elegido un modelo con LED, sigue los siguientes pasos para completar los agujeros en los paneles exteriores.

2

Posicione as fitas de LED e o botão acionador, encaixe os difusores e faça a instalação conforme os passos descritos no manual anexo ao Kit LED.

Position the LED strips and the trigger button, fit the diffusers and carry out the installation according to the steps described in the instructions attached to the LED Kit.

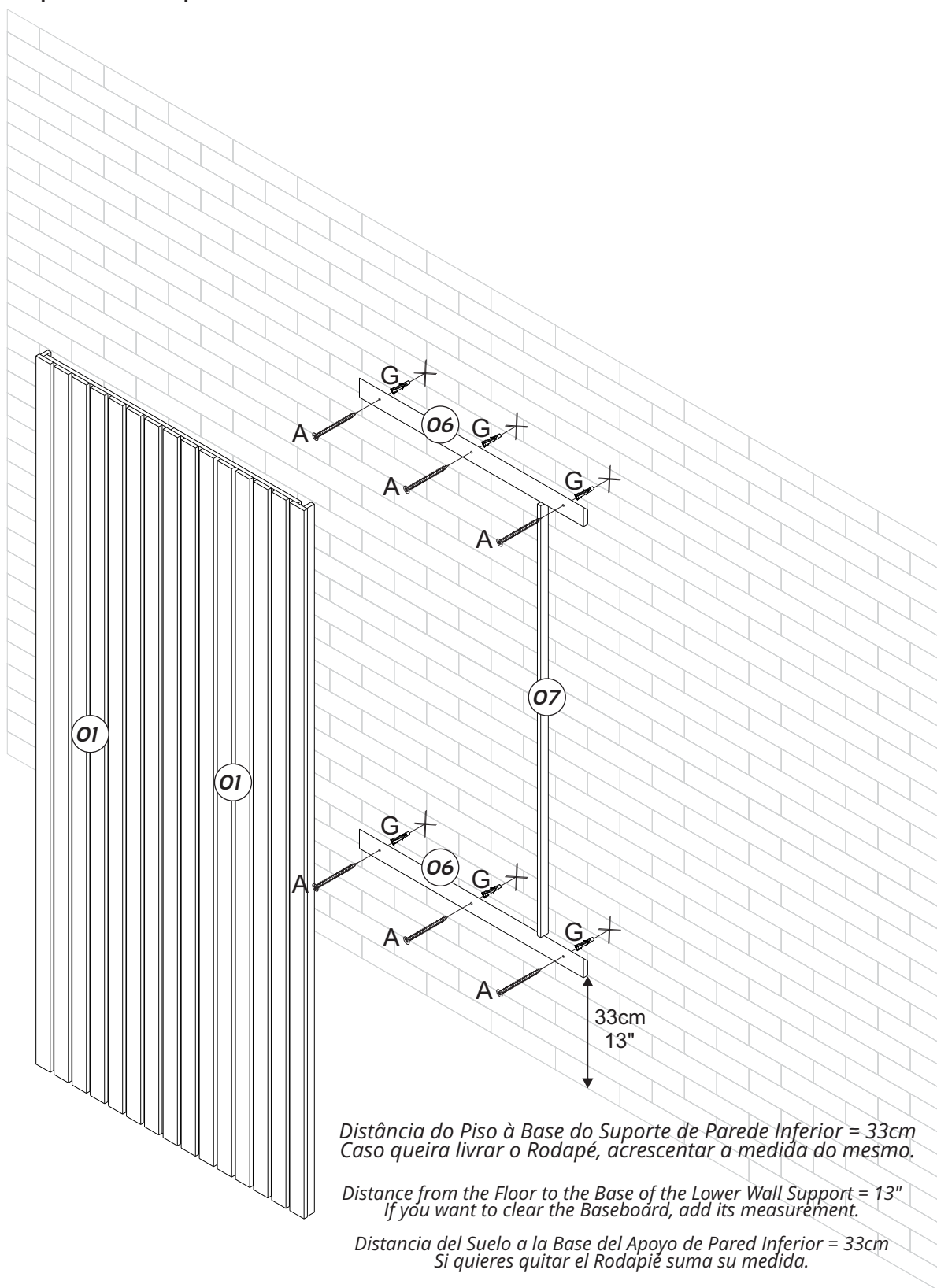
Colocar las tiras LED y el pulsador disparador, colocar los difusores y realizar la instalación según los pasos descritos en el manual adjunto al Kit LED.



MONTAGEM

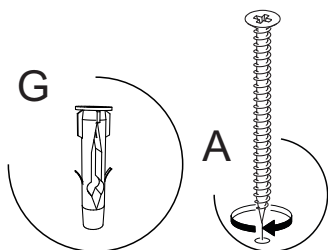
ASSEMBLY - MONTAJE

● 2 PAINÉIS | 2 PANELS | 2 PANELES



INSTRUÇÕES

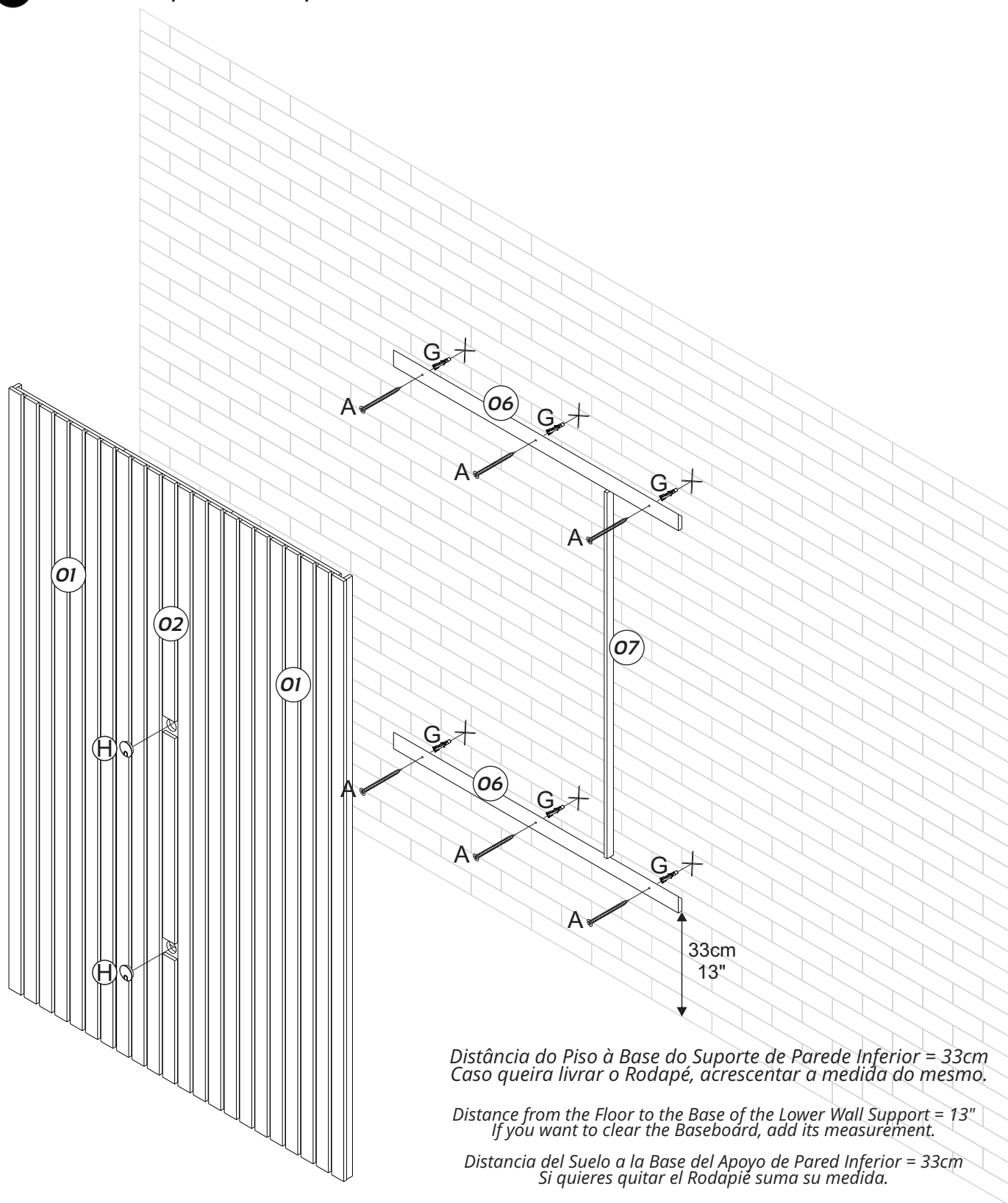
INSTRUCTIONS - INSTRUCCIONES



MONTAGEM

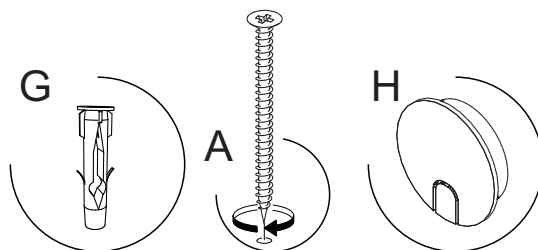
ASSEMBLY - MONTAJE

● 3 PAINÉIS | 3 PANELS | 3 PANELES



INSTRUÇÕES

INSTRUCTIONS - INSTRUCCIONES

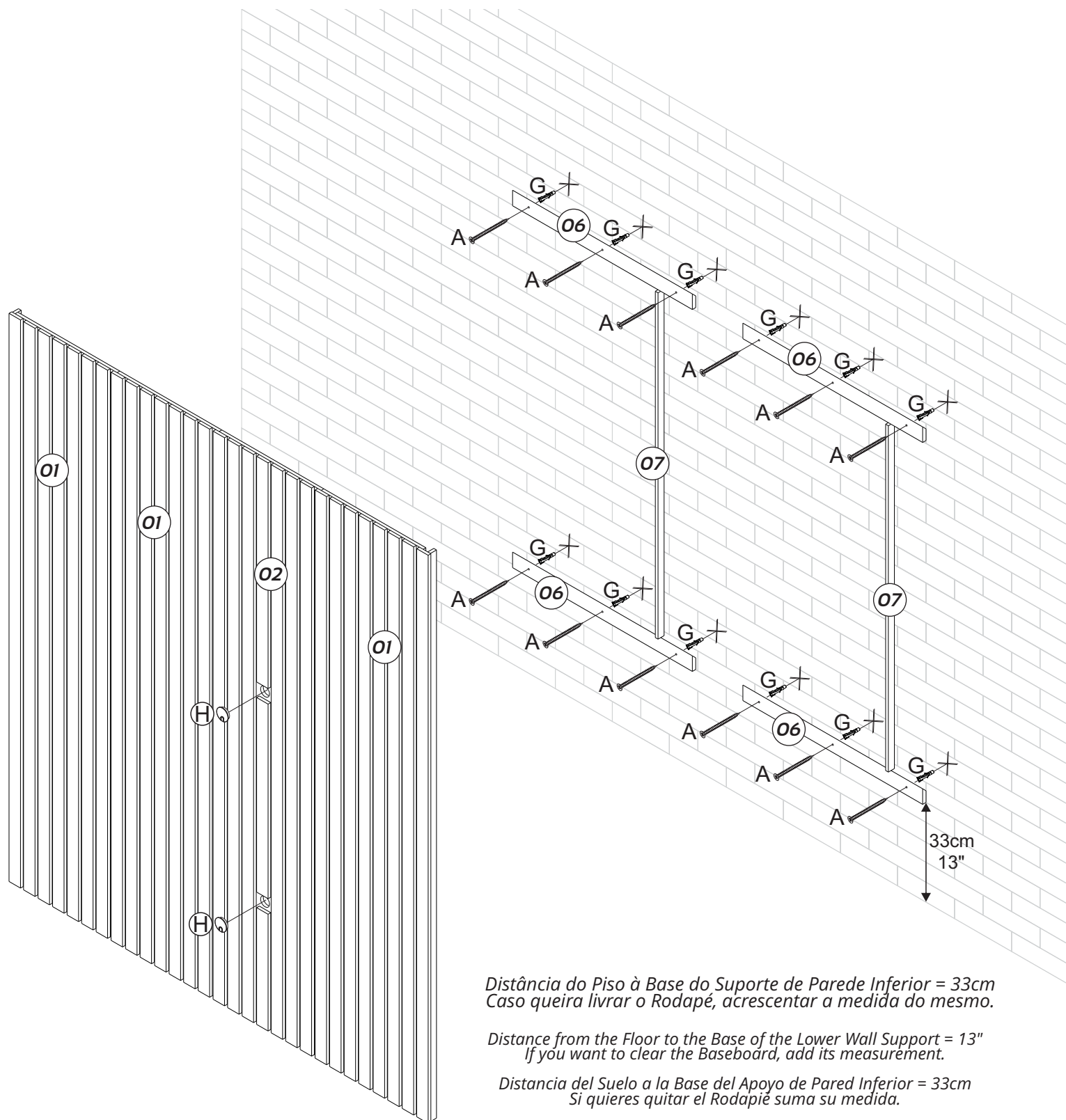


MONTAGEM

ASSEMBLY - MONTAJE



4 PAINÉIS | 4 PANELS | 4 PANELES



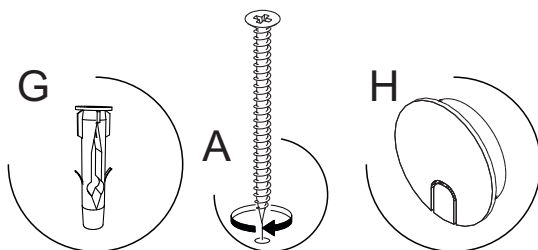
*Distância do Piso à Base do Suporte de Parede Inferior = 33cm
Caso queira livrar o Rodapé, acrescentar a medida do mesmo.*

*Distance from the Floor to the Base of the Lower Wall Support = 13"
If you want to clear the Baseboard, add its measurement.*

*Distancia del Suelo a la Base del Apoyo de Pared Inferior = 33cm
Si quieres quitar el Rodapie suma su medida.*

INSTRUÇÕES

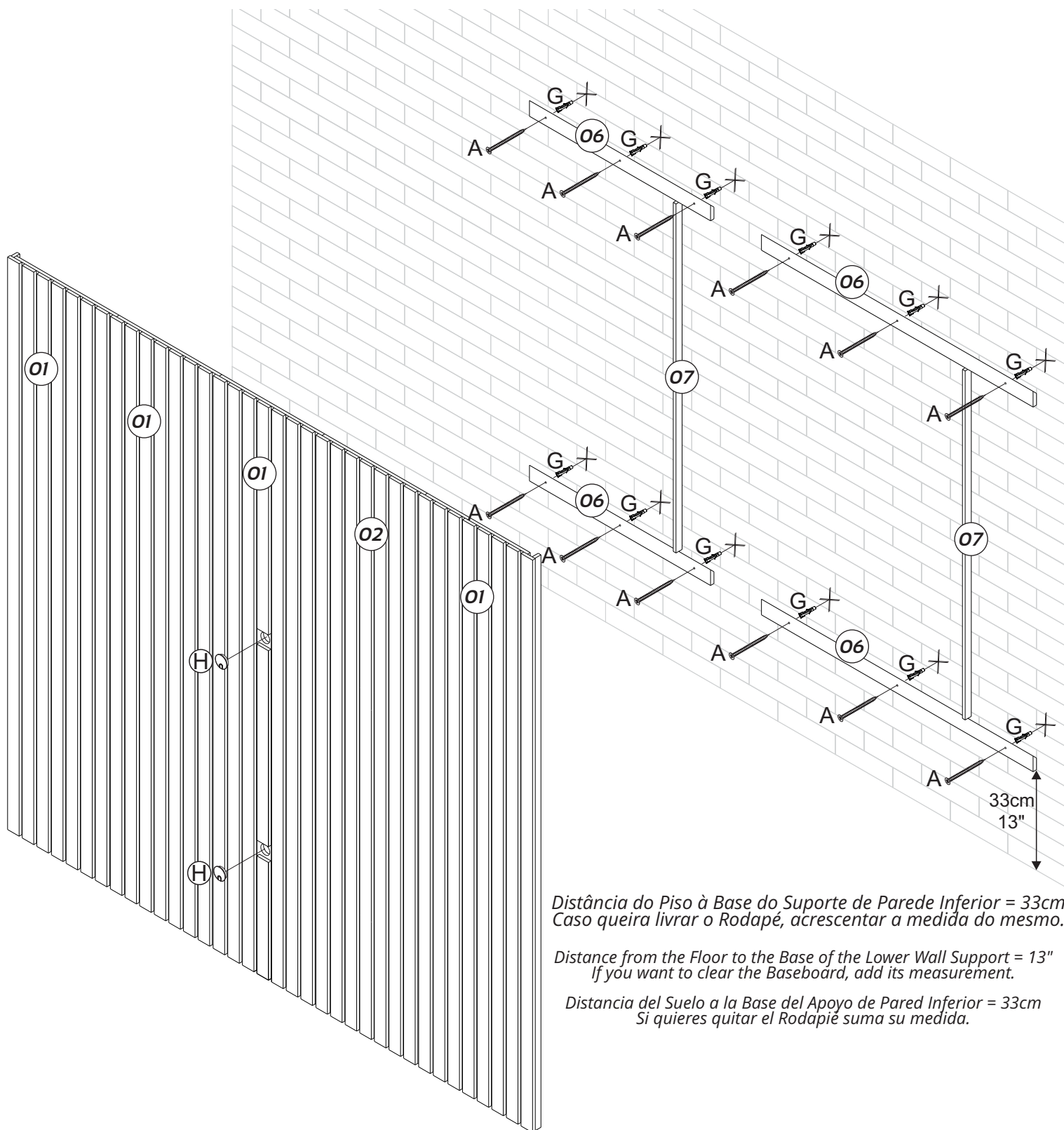
INSTRUCTIONS - INSTRUCCIONES



MONTAGEM

ASSEMBLY - MONTAJE

● 5 PAINÉIS | 5 PANELS | 5 PANELES



*Distância do Piso à Base do Suporte de Parede Inferior = 33cm
Caso queira livrar o Rodapé, acrescentar a medida do mesmo.*

*Distance from the Floor to the Base of the Lower Wall Support = 13"
If you want to clear the Baseboard, add its measurement.*

*Distancia del Suelo a la Base del Apoyo de Pared Inferior = 33cm
Si quieres quitar el Rodapié suma su medida.*

INSTRUÇÕES

INSTRUCTIONS - INSTRUCCIONES

