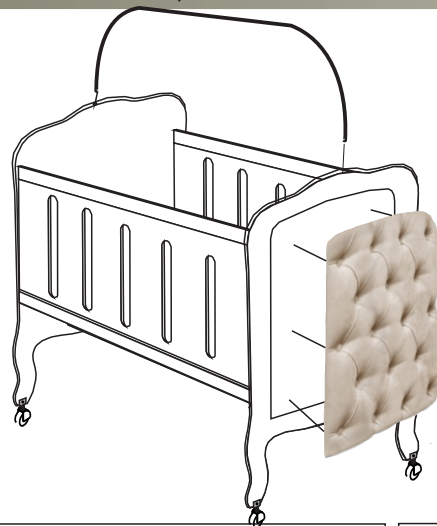




Manual de montagem-Berço Imperial New

Atenção: Sr. montador , leia atentamente este manual antes de iniciar a montagem.

LOTE:2181



Atenção:

- Ler atentamente todo o manual antes de iniciar a montagem
- A montagem deverá ser feita em superfície ,limpa e plana.
- Aconselhamos forrar o chão com a embalagem do produto a fim de não danifica-lo.
- Evite batidas com objetos cortantes.
- Observar sempre a carga máxima suportada.

Limpeza e conservação:

- A limpeza do móvel deve ser efetuada somente com Flanela levemente umedecida com água , evitar muita humidade pois pode danificar o produto .
- Não utilizar produtos tais como: álcool, lustra moveis e etc.

Garantia:

A garantia de 90 dias ,é valida somente com a apresentação da etiqueta do lote



Ferramentas para montagem (Não fornecidos)



chave philips



parafusadeira



martelo

Relatório das peças

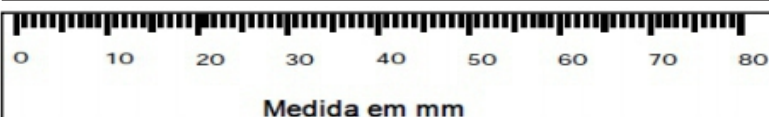
SEQ. MONT.	DESCRIÇÃO	Qtd.	COMP.x LARG. x ESP.
703	Grade fixa	2	1300 x 710 x 25
1148	Painel esquerdo	1	1198 x 826 x 25
1147	Painel direito	1	1198 x 826 x 25
1009	Barra da mini cama	2	1302 x 120x 15
367	Estrado	1	1290 x 690 x 06
1039	Barra de proteção da mini cama	1	640 x 195 x 25
810	Sarrafo	2	1296x50x25
1039	Captone	2	790x600x80

Relatório dos Acessórios

Cod.	Descrição	Ilustração	Qtd.
D	Suporte para Sarrafo		04
G	Parafuso 4,0x14 panela		12
H	Parafuso união branco		04
I	Rodizio 50 mm CHP U 26mm c/trava		02
J	Rodizio 50 mm CHP U 26mm s/trava		02
K	Ferro do mosquitoireo		01
M	Parafuso 5,0 x 50 chato PHS		04
N	Pino Minifix 32mm		08
O	Tambor Minifix 15mm		08
P	Parafuso 1/4x50 PHS		08
R	Parafuso 3,5x16		12

Importante:

Conferir sempre as medidas dos parafusos e acessórios na escala abaixo , antes de utiliza-los nas peças





INSTRUÇÕES DE USO

IMPORTANTE LER COM ATENÇÃO E GUARDAR PARA EVENTUAIS CONSULTAS.

O REGISTRO NO INMETRO E O SELO DE IDENTIFICAÇÃO DA CONFORMIDADE REFEREM-SE SOMENTE AO BERÇO.

- Neste Berço repousa seu querido bebe , portanto de atenção especial e o máximo de cuidado durante a montagem do berço e utilização evitando assim qualquer risco de acidente.

-Antes de colocar o bebe pela primeira vez no berço leia e siga atentamente as advertências abaixo:

- A) Não posicionar ou utilizar o produto perto de chama aberta e outras fontes de calor, tais como: aquecedores elétricos, aquecedores a gás ou outras fontes, pois o material é inflamável.
- B) Não utilize o berço se alguma parte estiver quebrada, rasgada ou faltando. Utilizar somente peças de reposição recomendadas pelo fabricante.
- C) Não deixe nenhum objeto dentro ou próximo ao berço que possa servir de ponto de apoio ou ofereça risco de sufocação, engasgamento ou estrangulamento, como, por exemplo, cordas, cordões de persianas/cortina, protetores, almofadas, brinquedos, fios e cabos de aparelhos elétricos.
- D) Nunca utilizar mais de um colchão no berço.
- F) Crianças pequenas não podem brincar, sem vigilância, nas proximidades de um berço.
- G) O comprimento e a largura do colchão utilizado com o berço devem atender as especificações deste Manual
- H) Atenção: quando a criança for capaz de escalar o berço, ele não pode mais ser utilizado por essa criança, pois este berço foi construído para uso por crianças com capacidade motora para sentar-se, ajoelhar-se e/ou levantar-se sozinhas, porém que ainda não sejam capazes de escalar o berço.
- J) Este produto atende à regulamentação para berços infantis, não sendo as suas demais funções sujeitas à regulamentação.
- K) Este berço não pode ser alterado, seja em sua estrutura ou em seus adornos, pois riscos à segurança da criança podem ser gerados.

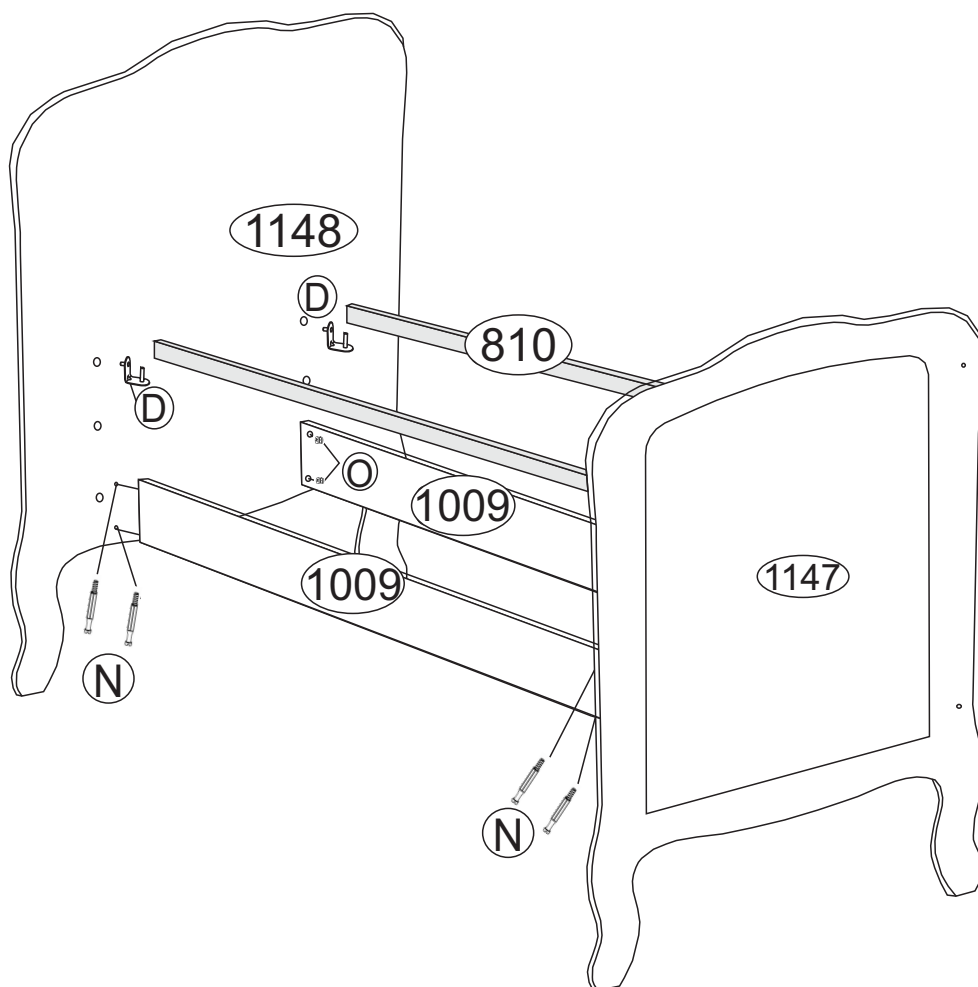
Também é de extrema importância seguir as seguintes orientações:

- A) A Sociedade Brasileira de Pediatria orienta colocar o bebê para dormir com a barriga para cima, pois diminui em 70% o risco de morte súbita. Recomendamos conversar com o pediatra de seu filho para maiores informações.
- B) Só utilize o berço quando estiver totalmente montado conforme as orientações do Manual de Instruções e após certificar que seus sistemas de travamento estão devidamente acionados.
- C) O berço deve ser colocado sobre um piso horizontal.
- D) A posição mais baixa é a mais segura e a base deve ser sempre utilizada nessa posição tão logo o bebê tenha idade suficiente para sentar-se.
- F) As conexões de montagem devem ser sempre apertadas adequadamente e verificadas regularmente, ao longo do uso do berço, e reapertadas conforme necessário.
- H) Caso alguma parte do berço quebre ou apresente defeito, deve-se procurar assistência técnica especializada e não serem realizados consertos caseiros.
- I) O colchão não é uma parte integrante do berço, recomenda-se seguir rigorosamente as medidas exigidas pelo fabricante, que são elas: Espessura máxima de 120mm de acordo com ABNT-NBR 13579-1; Largura de 700mm e comprimento de 1300mm. Usar colchão com densidade D18 ou D20.
 - I.1) O comprimento e a largura do colchão utilizado com o berço devem ser tais que nunca seja possível a formação de espaço maior que 30,0 mm entre as laterais ou extremidades e o colchão.
 - I.2) Que a espessura do colchão deve ser tal que a altura interna (da superfície do colchão até a borda superior da armação de berço) seja de pelo menos 480 mm na posição mais baixa da base do berço e de pelo menos 180 mm na posição mais elevada da base do berço.
 - I.3) Limpeza: Usar pano levemente umedecido com água e detergente neutro seguido de pano seco, não usar produtos abrasivos pois poderá danificar a pintura do produto.



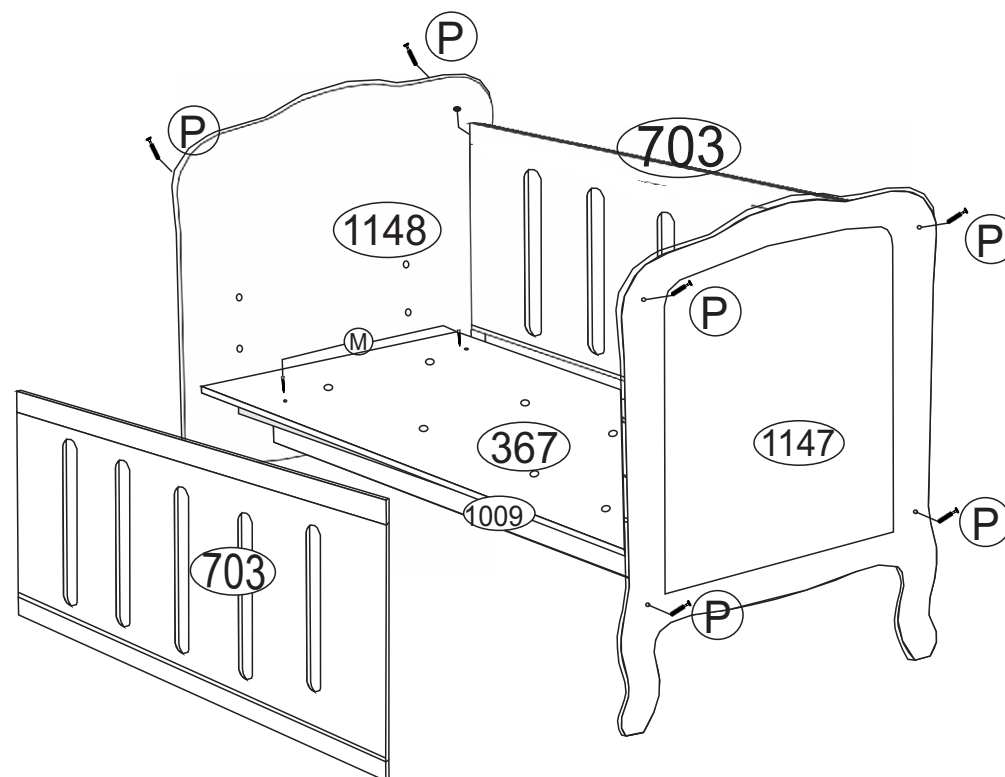
1º Passo

- Encaixe as peças **1009** nos painéis **1147**, e **1148** utilizando o pino **minifix** (N) com os tambores **minifix** (O) .
- Coloque o suporte de sarrafo (D) nas peças **1147** e **1148** , e encaixe os sarrafos (**810**) no suporte.



2º Passo

- Parafusaro estrado (367) nas peças (810).
- Em seguida parafusar a peça **703** nas peças **1147** e **1148** utilizando os parafusos (P)

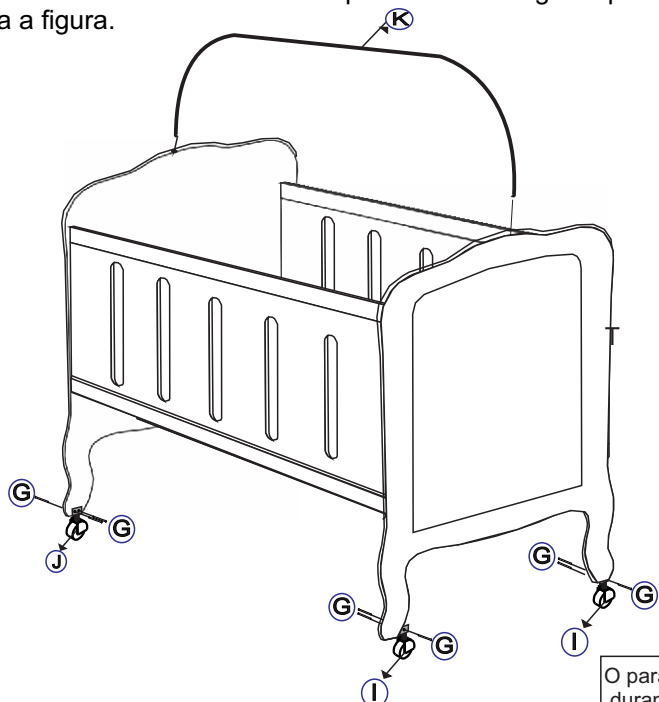


Manual de montagem-Berço Imperial New



3º Passo

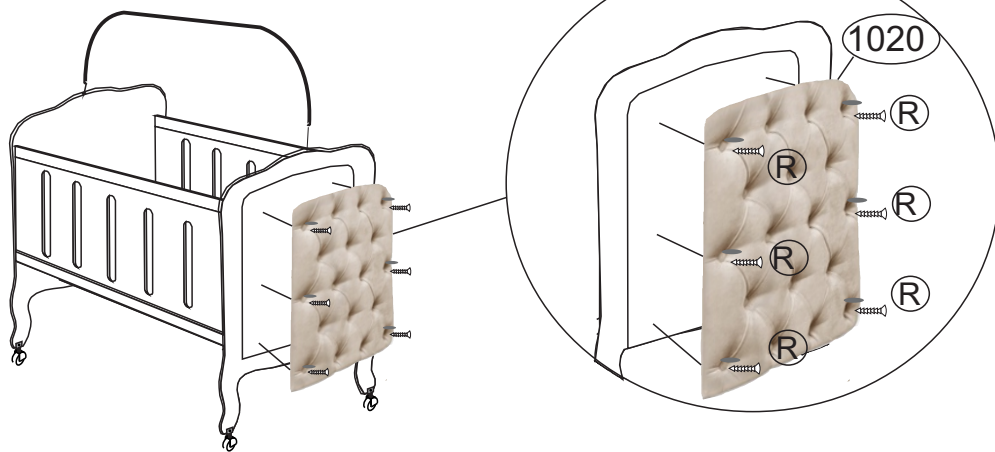
-Para finalizar encaixe o ferro mosqueteiro e em seguida parafuse os rodízios conforme mostra a figura.



O parafuso (G) não pode ser removido durante a desmontagem.

Para fixar o Captone

Para fixar o captone, levante os botões das laterais como mostra a imagem, e parafuse usando o parafuso (P).



4º Passo

OBSERVAÇÃO:

- Para transformar o berço em sofa-cama retire uma das grades.
- Fixe a barra (1009) e em seguida a barra de proteção (1039).

OBS: UMA VEZ TRANSFORMADO EM SOFA-CAMA, NÃO DEVE-SE VOLTAR NA FUNÇÃO BERÇO.

