

Mesa para Computador 160 II

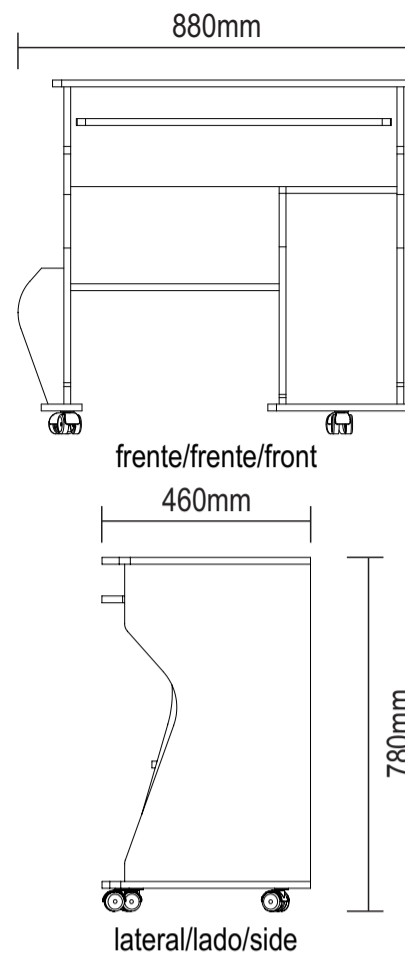
Mesa para Computadora 160 II / 160 Computer Desk

Versão 1.1 / Versión 1.1 / Version 1.1

www.artely.com.br



Assista ao vídeo de montagem
Asista al video de montaje
Watch the assembly video



Conservação e Limpeza

Conservación y Limpieza Conservation and Cleaning

Não expor o produto ao sol, altas temperaturas e umidade. Não arrastar objetos sobre a superfície do móvel (ex.: TV, DVD, aparelho de som, objetos decorativos...) e manter em local seco e arejado.

Para a limpeza, utilizar um pano seco e macio. Não é necessário o uso de materiais abrasivos ou álcool.

No exponga el producto a la luz solar, las altas temperaturas y la humedad. No arrastre los objetos a través de la superficie de la unidad (por ejemplo, TV, DVD, equipo de música, objetos de decoración ...) Mantener en un lugar fresco y seco.

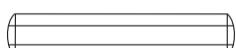
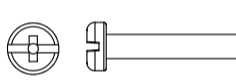
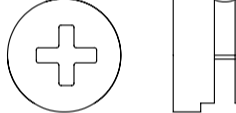


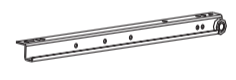
Para la limpieza, utilizar un paño seco y suave. El uso de materiales abrasivos o del alcohol no es necesario.

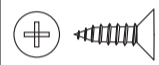
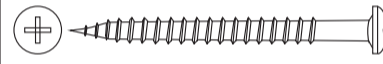

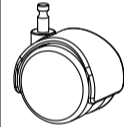
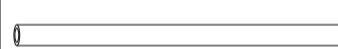
Do not expose the product to sunlight, high temperatures and humidity. Do not drag objects across the surface of the unit (TV, DVD, stereo, decorative objects ...) keep it in a cool dry place.

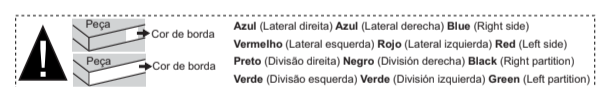
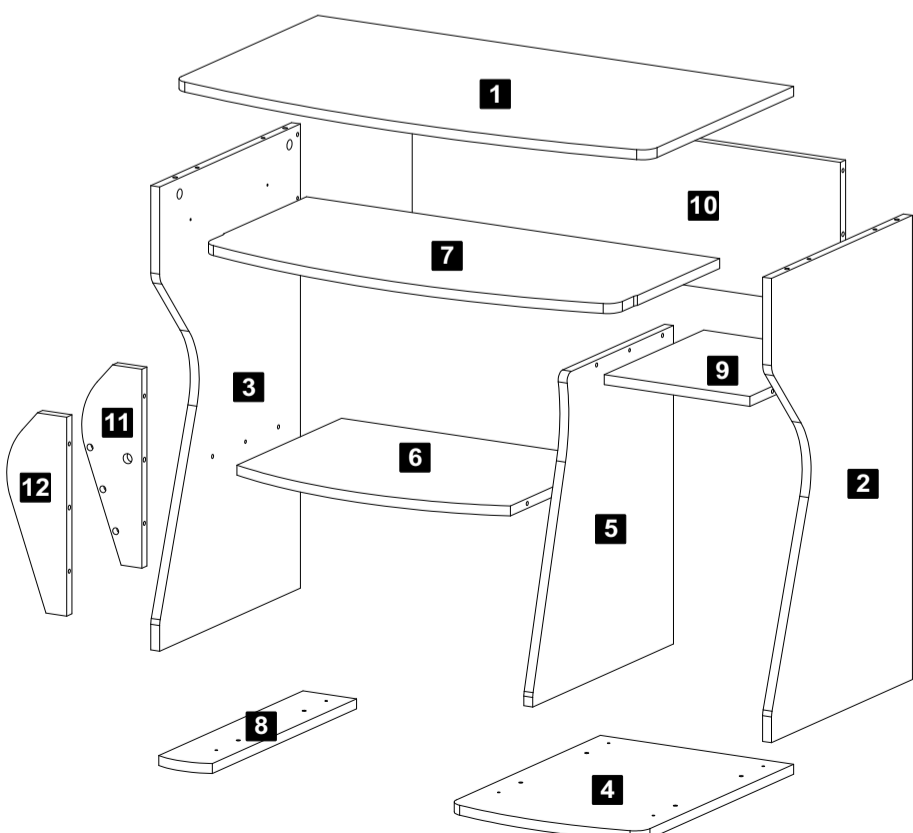
For cleaning, use a dry and soft cloth. Do not use abrasive materials or alcohol.




Lista de Materiais Lista de Materiales/ Hardware List

A		Cavilha / Tarugo / Dowel Ø6x30mm	26
B		Minifix / Minifix / Minifix Ø7x30mm	12
C		Tambor / Tambor / Minifix Cam Ø15x12mm	12
D		Tapa furo adesivo / Adhesivo / Hole Cover Ø18mm	06
E		Corrediça / Guia / Slider 300mm	02
F		Corrediça / Guia / Slider 300mm	02

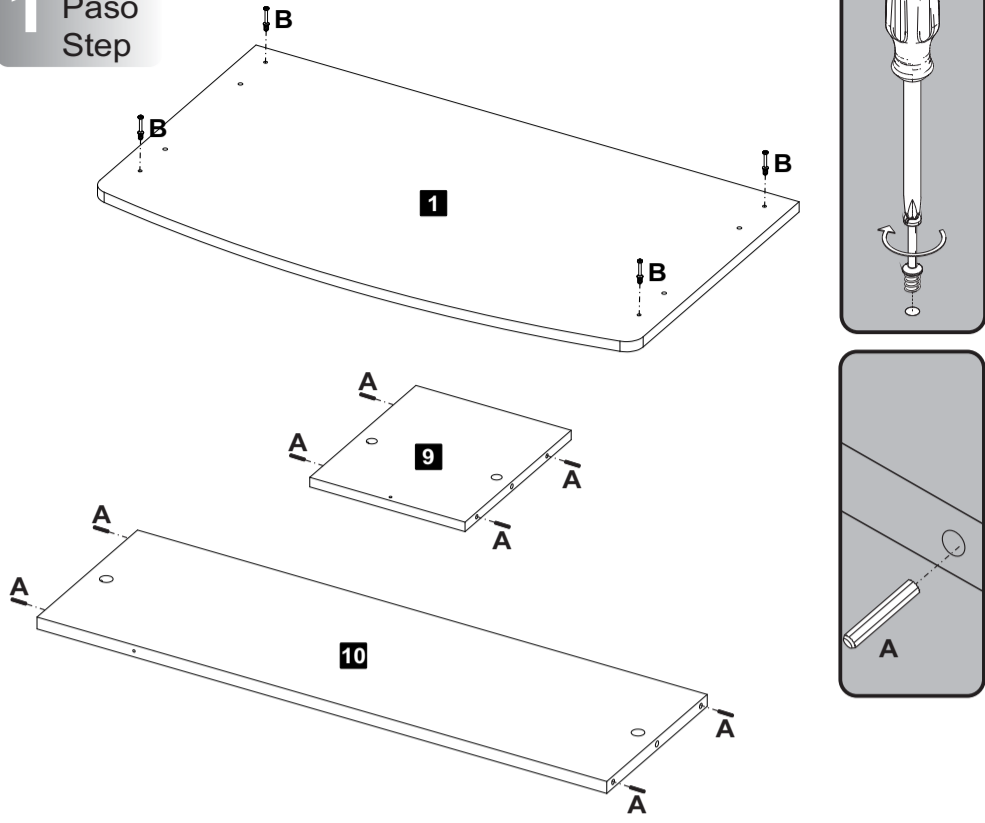
G		Parafuso / Tornillo / Screw Ø3,5x10mm CC - Metal	08
H		Parafuso / Tornillo / Screw Ø3,5x40mm CP	07
I		Bucha / Casquillo / Bushing Ø30x16mm	04
J		Rodizio RF40 s/ trava Rueda RF40 sin trava / RF40 Caster without lock 60x40mm	04
K		Cano / Tubo / Tube Ø10x290mm	03



Descrição	Descripción	Description	Qty
1-Tampo (800x460x15mm)	1-Tapa	1-Top	1
2-Lateral direita (700x410x15mm)	2-Lateral derecha	2-Right side	1
3-Lateral esquerda (700x410x15mm)	3-Lateral izquierda	3-Left side	1
4-Base direita (325x460x15mm)	4-Base derecha	4-Right base	1
5-Divisão (480x410x15mm)	5-Divisória	5-Partition	1
6-Prateleira esquerda (460x350x15mm)	6-Anaqueil izquierda	6-Left shelf	1
7-Prateleira teclado (695x350x15mm)	7-Anaqueil teclado	7-Keybord shelf	1
8-Base esquerda (430x90x15mm)	8-Base izquierda	8-Left base	1
9-Prateleira direita (290x245x15mm)	9-Anaqueil derecha	9-Right shelf	1
10-Traseira (720x220x15mm)	10-Trasera	10-Back	1
11-Aba esquerda (300x101x15mm)	11-Aba izquierda	11-Left border	1
12-Aba direita (300x101x15mm)	12-Aba derecha	12-Right border	1

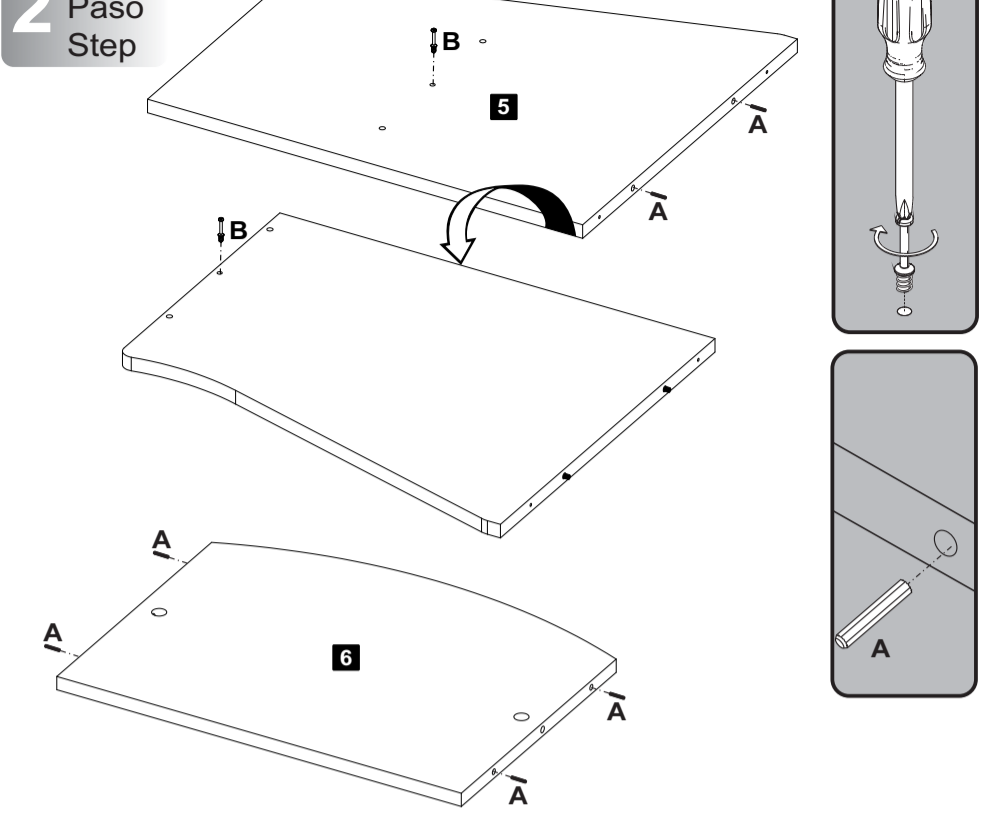
 **Peça** 01 → - O número na borda da peça corresponde ao manual.
- Para retirada do número usar Lustra-Móveis ou Alcool em Gel.
- El número en el borde de la pieza coincide con el manual.
- Use alcohol en gel o lustrador para muebles para eliminar los números.
- The number on the edge of the piece matches the manual.
- Use Alcohol Gel or Furniture Polish to remove the numbers.

1 Passo
Paso
Step



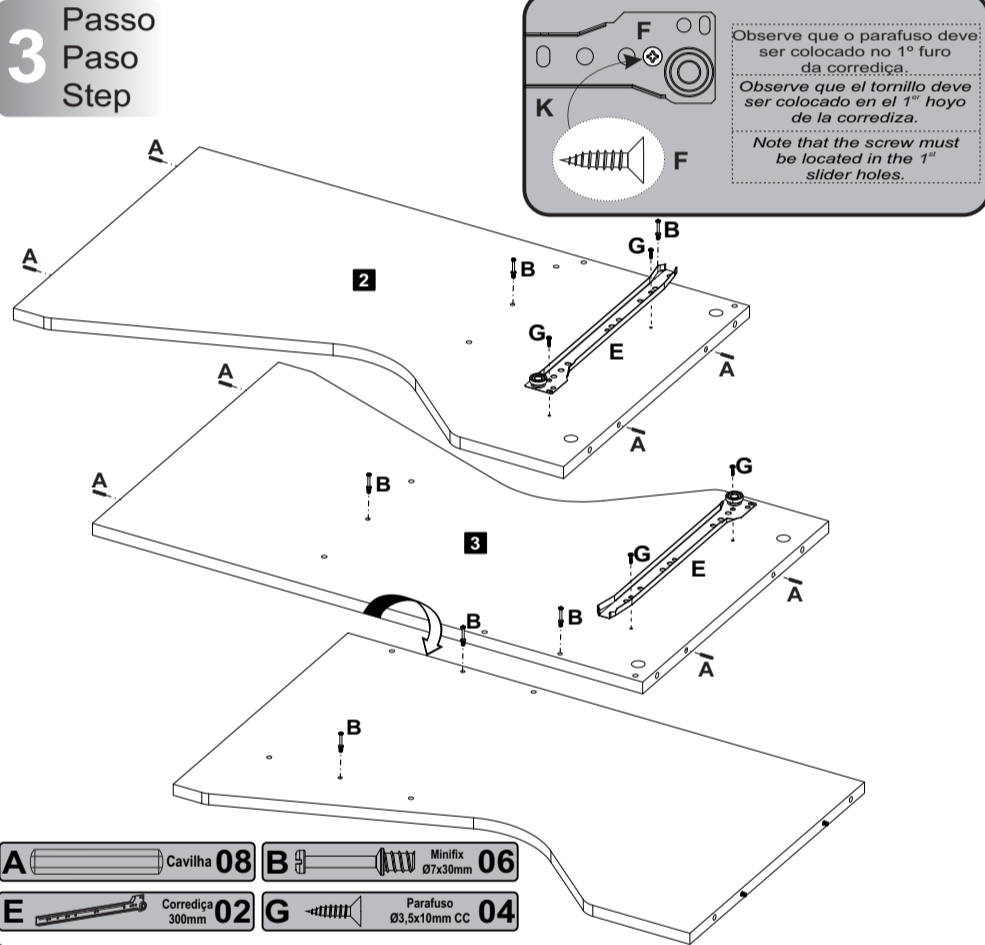
A Cavilha 08 **B** Minifix Ø7x30mm 04

2 Passo
Paso
Step



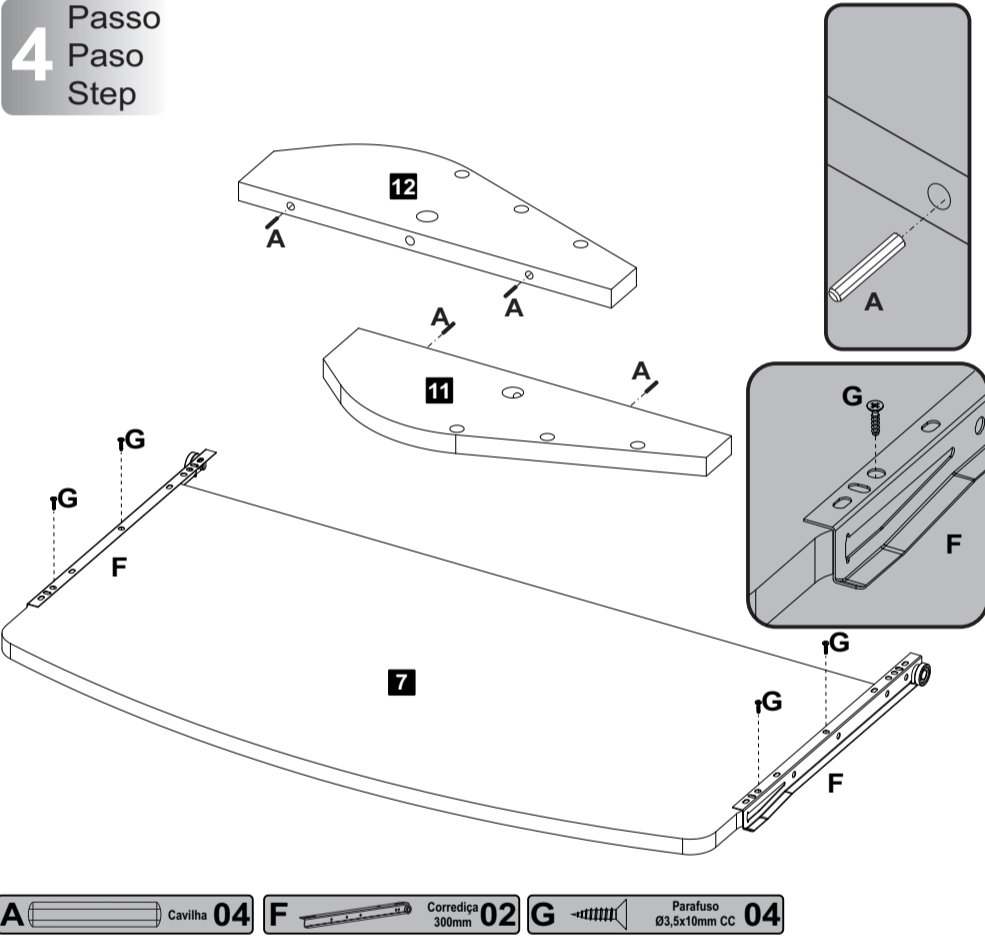
A Cavilha 06 **B** Minifix Ø7x30mm 02

3 Passo
Paso
Step



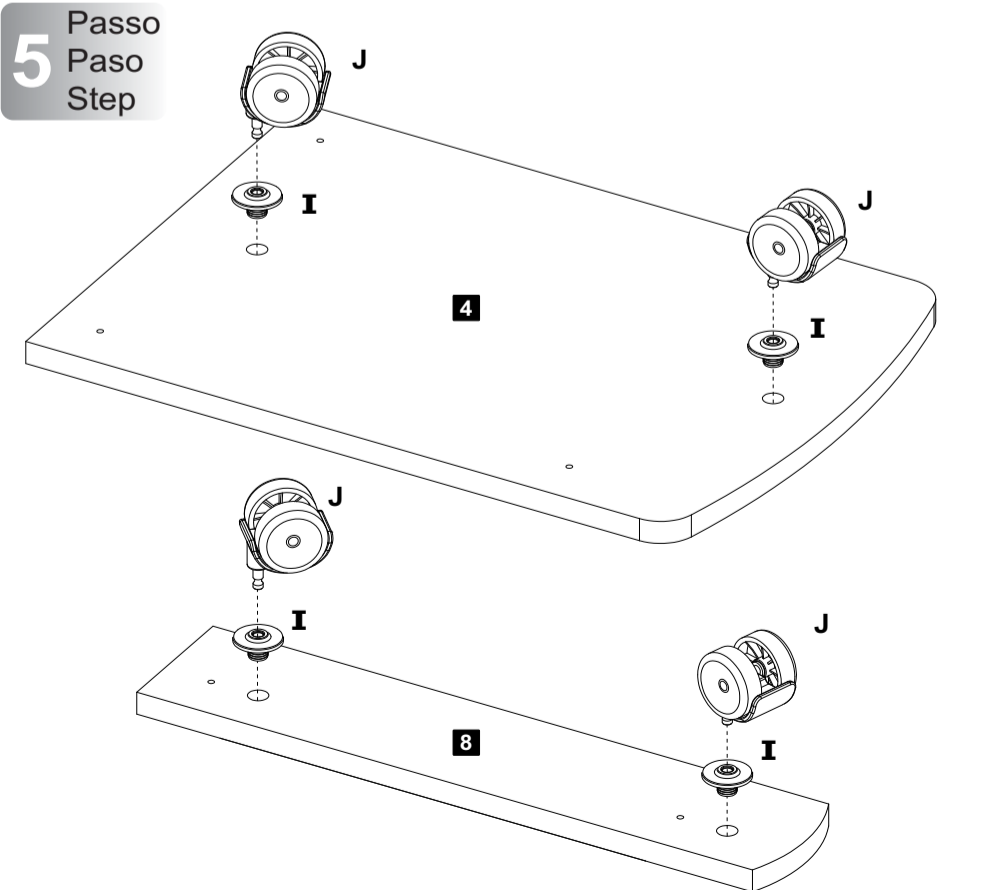
A Cavilha 08 **B** Minifix Ø7x30mm 06
E Corredeira 300mm 02 **G** Parafuso Ø3,5x10mm CC 04

4 Passo
Paso
Step



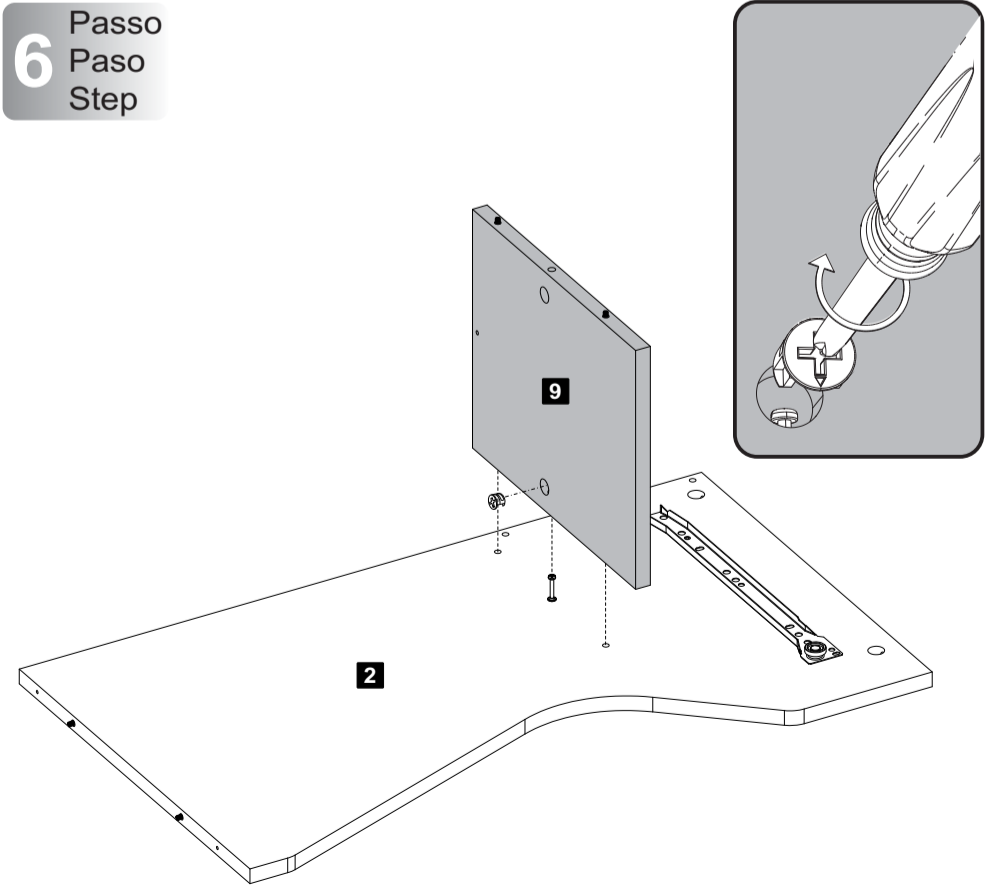
A Cavilha 04 **F** Corredeira 300mm 02 **G** Parafuso Ø3,5x10mm CC 04

5 Passo
Paso
Step



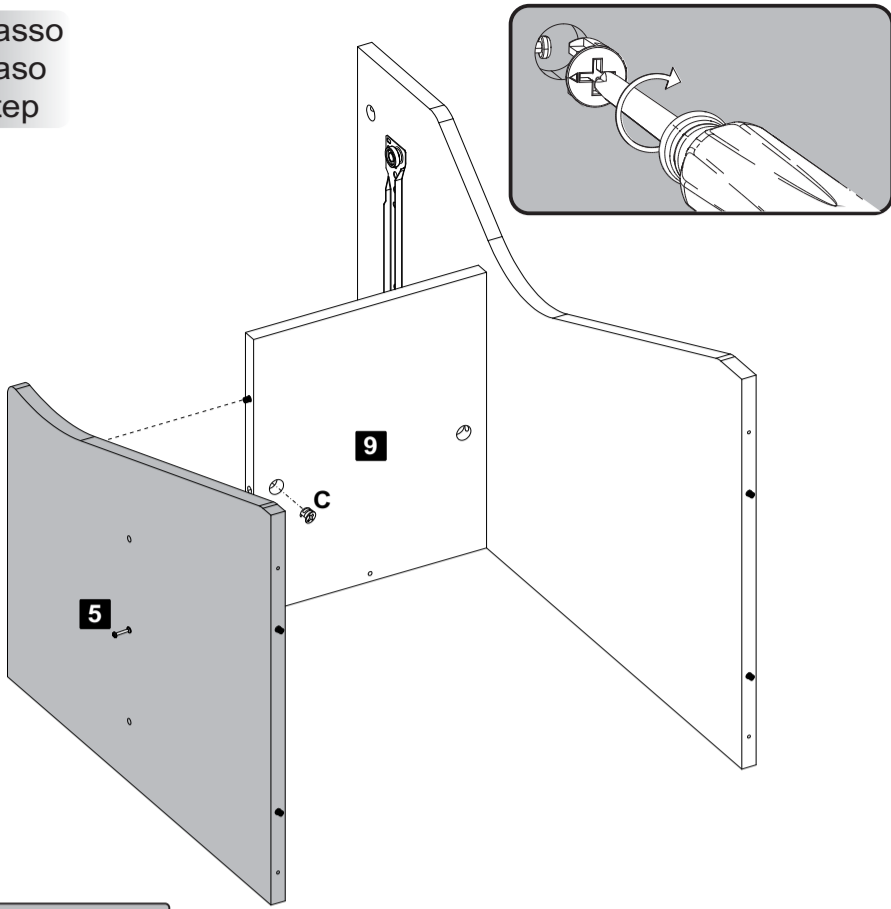
I Bucha para Rodízio 04 **J** Rodízio RF 40 04

6 Passo
Paso
Step



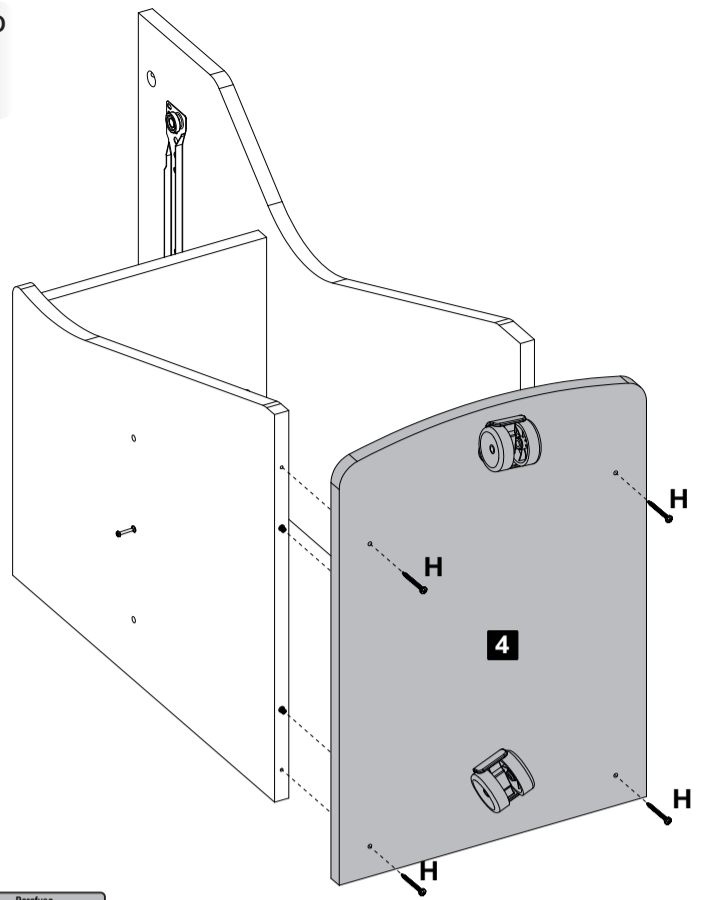
C Tambor 01


7 Passo
Paso
Step



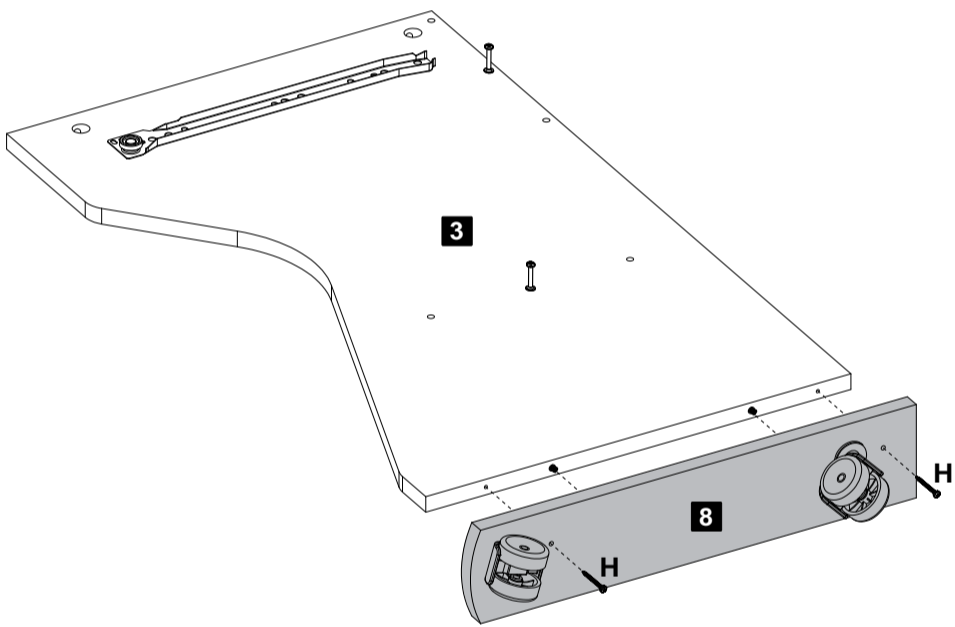
C  Tambor 01


8 Passo
Paso
Step



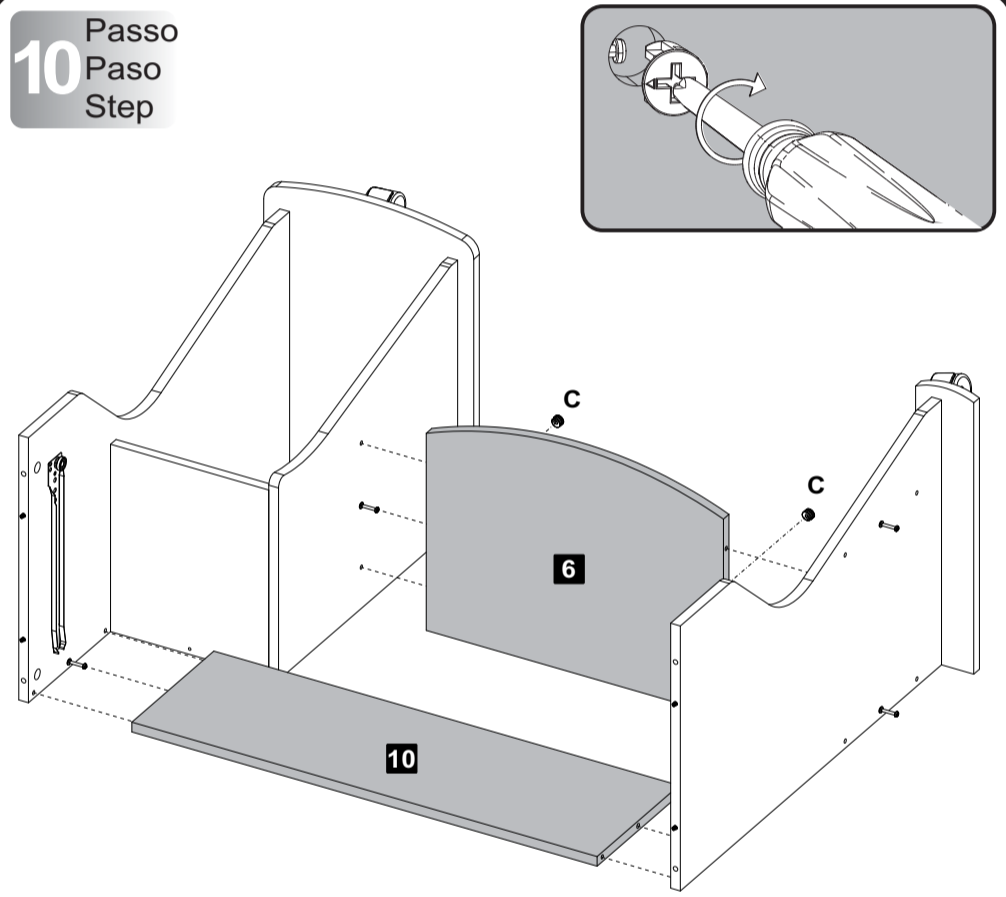
H  Parafuso Ø3,5x40mm CP 04

9 Passo
Paso
Step



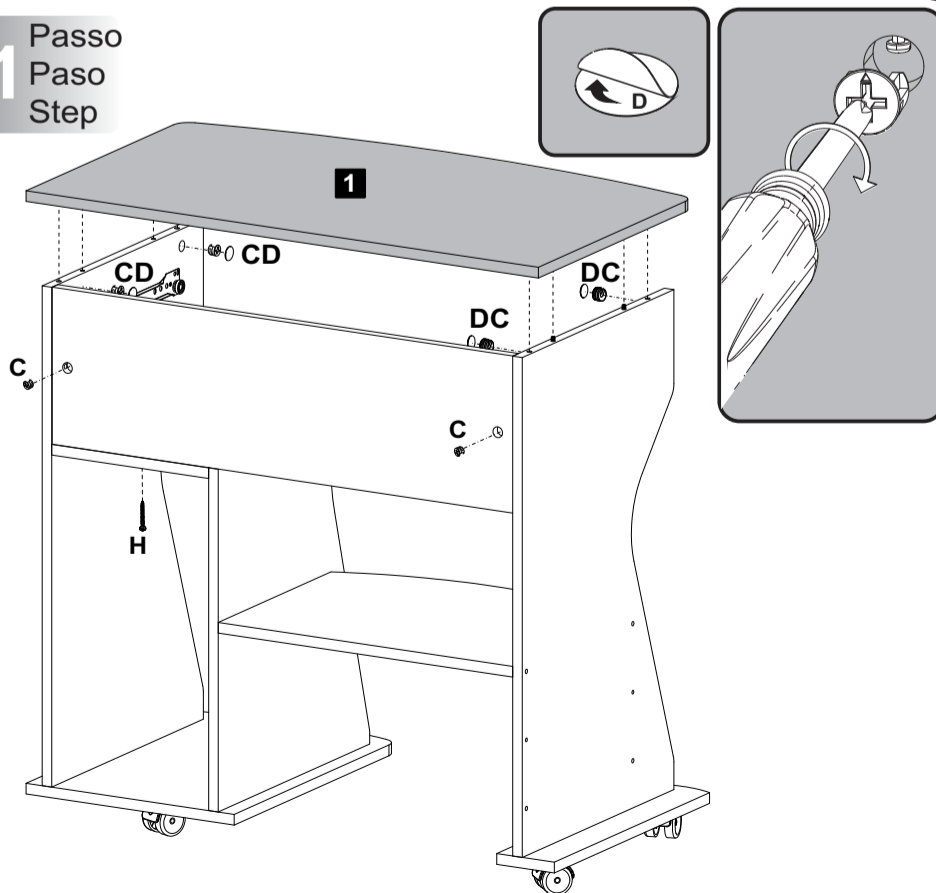
H  Parafuso Ø3,5x40mm CP 04

10 Passo
Paso
Step



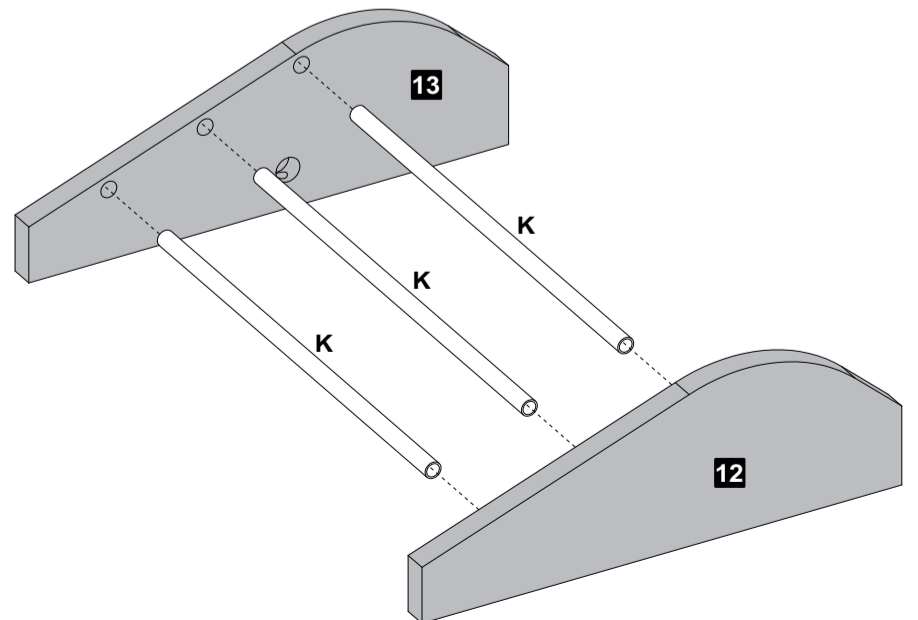
C  Tambor 02


11 Passo
Paso
Step



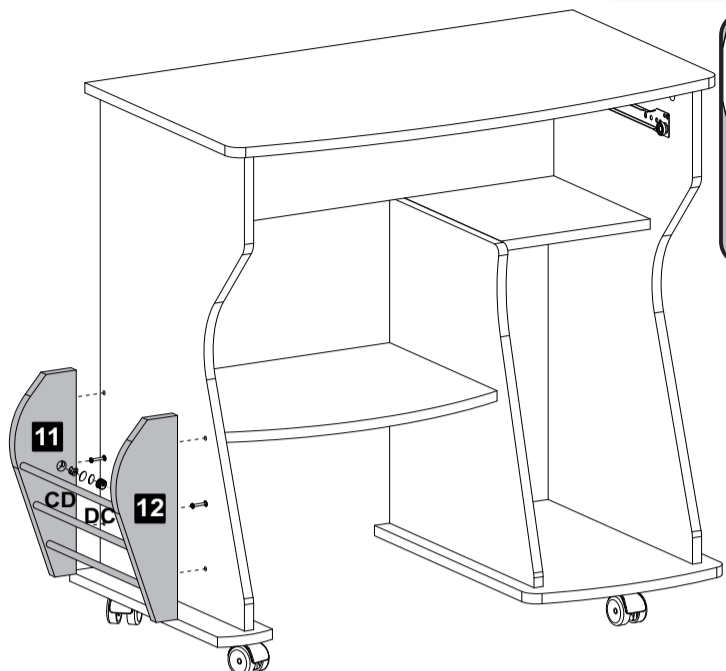
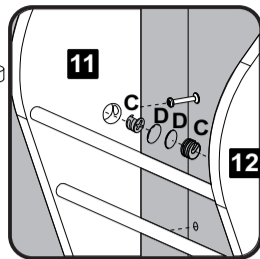
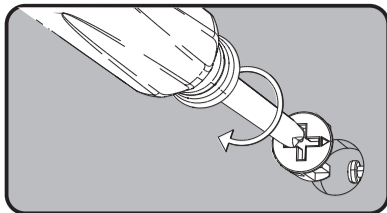
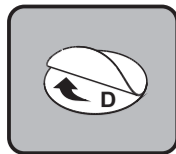
C  Tambor 06 D  Tapa Furo Adesivo 04 H  Parafuso Ø3,5x40mm CP 01

12 Passo
Paso
Step



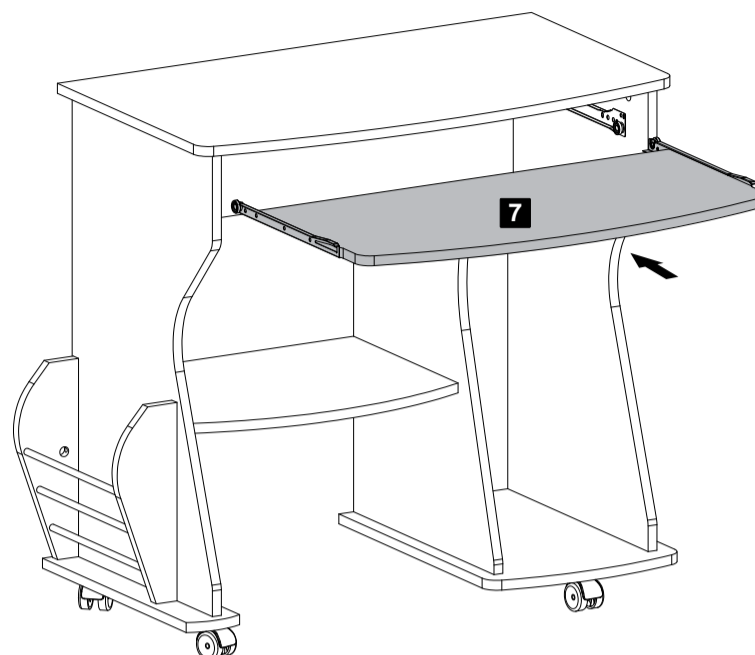
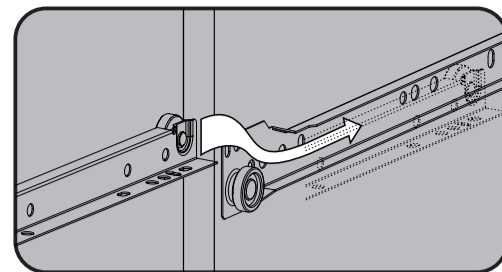
K  Cano Ø10x290mm 03

13 Passo
Paso
Step



C  Tambor 02 D  Tapa Furo Adesivo 02

14 Passo
Paso
Step



Parabéns, você montou seu móvel! Agora é só decorar sua casa e aproveitar!

Queremos ver como ficou o móvel Artely do seu jeito... Marque a gente com a #meuartely. Ficaremos felizes em compartilhar!

Ah, e se tiver qualquer dúvida, sugestão ou comentário, entra em contato com a gente pelo nosso site www.artely.com.br.

¡Congratulaciones, montaste tu mueble! ¡Ahora solo decora tu casa y disfruta!

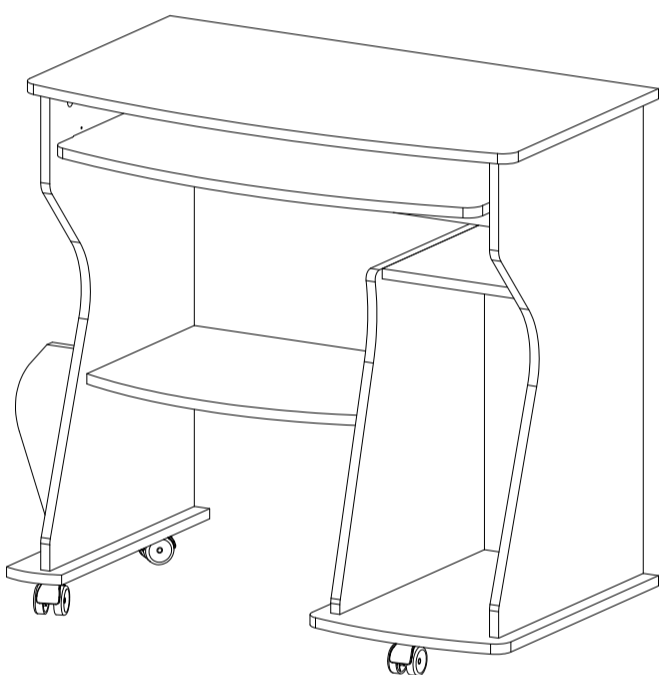
Queremos ver este producto en tu hogar, a tu manera... Utilice #meuartely, ¡ficaremos encantados de compartir tu foto!

Si tienes alguna duda, sugerencia o comentario, contáctenos a través de nuestro sitio web www.artely.com.br.

Congratulations, you've assembled your new furniture! Decorate your home and enjoy!

We want to see how this product is in your home... Use #meuartely, we will be happy to share your picture!

If you have any doubt, suggestion or comment, get in touch with us through our website www.artely.com.br.



Garantia

Este certificado de Garantia é uma vantagem adicional oferecida ao consumidor, porém para que o mesmo tenha validade é imprescindível que seja apresentada a NOTA FISCAL de compra do produto.

Com este produto, a **Artely** tem como objetivo atender plenamente o proprietário-consumidor, proporcionando a garantia na forma aqui estabelecida, pelo período de três meses a partir da data da nota fiscal de compra. A **Artely** restringe a sua responsabilidade à substituição gratuita das peças defeituosas, em caso de defeitos ou avarias devidamente constatados como sendo de fabricação, durante a vigência desta garantia.

A **Artely** declara a garantia nula e sem efeito se o produto for alterado, adulterado, molhado ou consertado e ainda pela prática de montagem inadequada ou mau uso. Também será considerada nula em casos de força maior, como aqueles causados por agentes da Natureza (chuvas, incêndios, excesso de umidade, cupins,...) e eventos externos como objetos arrastados sobre a superfície do móvel (ex.: TV, DVD, aparelho de som, objetos decorativos...).

Para exercer seus direitos de comprador é importante que antes de montar seu produto você leia com atenção as instruções de cada passo do manual de montagem que acompanha o móvel.

Caso o produto não esteja em conformidade, entre em contato com a loja onde efetuou a compra e faça sua reclamação, apontando os defeitos técnicos observados. Para agilizar o seu atendimento, tenha sempre em mãos o manual de montagem com os respectivos números das peças defeituosas, conforme descritas no manual.