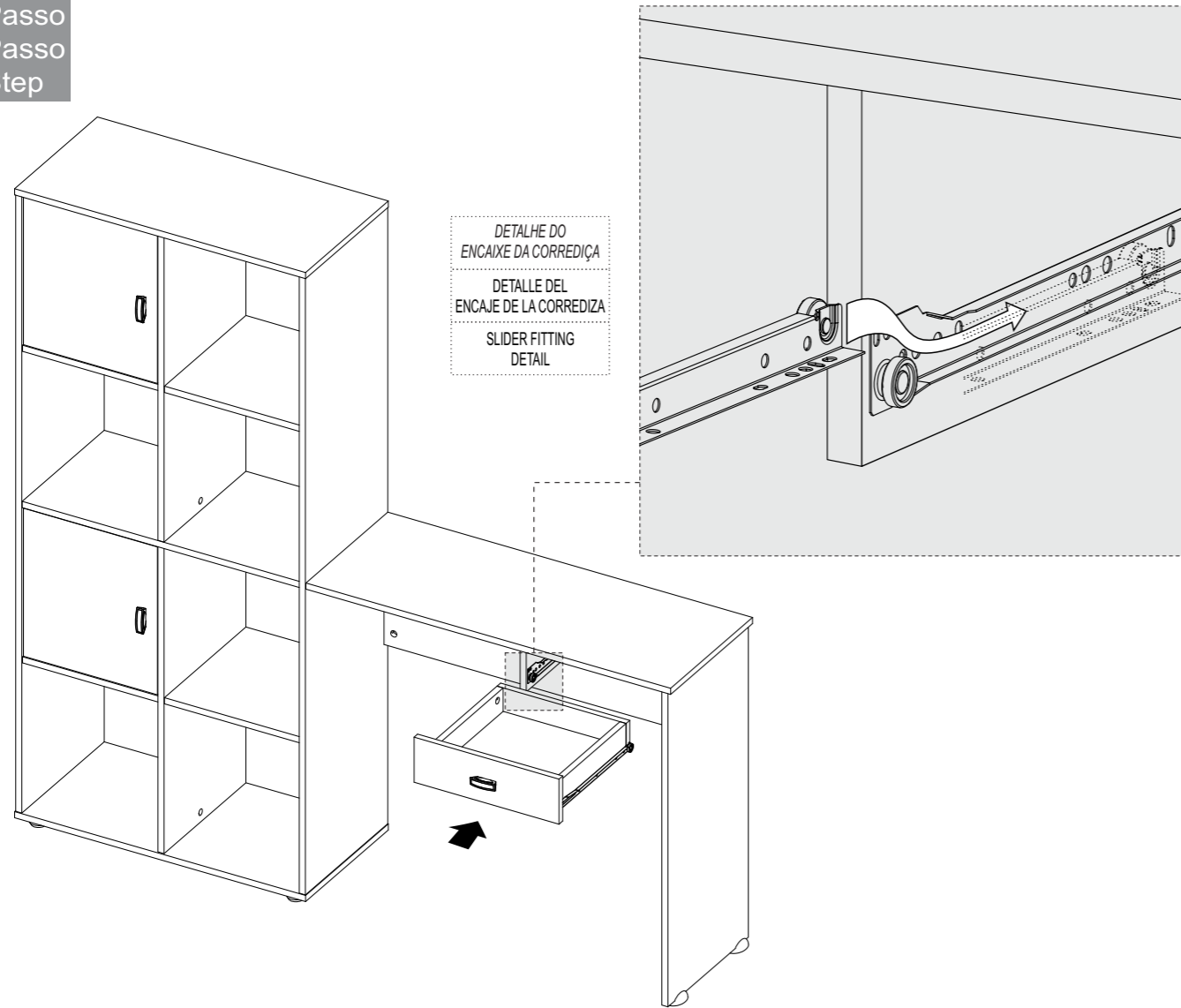


Passo 16
Passo Step



Garantia

Este certificado de Garantia é uma vantagem adicional oferecida ao consumidor, porém para que o mesmo tenha validade é imprescindível que seja apresentada a NOTA FISCAL de compra do produto.

Com este produto, a **Artely** tem como objetivo atender plenamente o proprietário-consumidor, proporcionando a garantia na forma aqui estabelecida, pelo período de três meses a partir da data da nota fiscal de compra. A **Artely** restringe a sua responsabilidade à substituição gratuita das peças defeituosas, em caso de defeitos ou avarias devidamente constatados como sendo de fabricação, durante a vigência desta garantia.

A **Artely** declara a garantia nula e sem efeito se o produto for alterado, adulterado, molhado ou consertado e ainda pela prática de montagem inadequada ou mau uso. Também será considerada nula em casos de força maior, como aqueles causados por agentes da Natureza (chuvas, incêndios, excesso de umidade...) e eventos externos como objetos arrastados sobre a superfície do móvel (ex.: TV, DVD, aparelho de som, objetos decorativos...).

Para exercer seus direitos de comprador é importante que antes de montar seu produto você leia com atenção as instruções de cada passo do manual de montagem que acompanha o móvel.

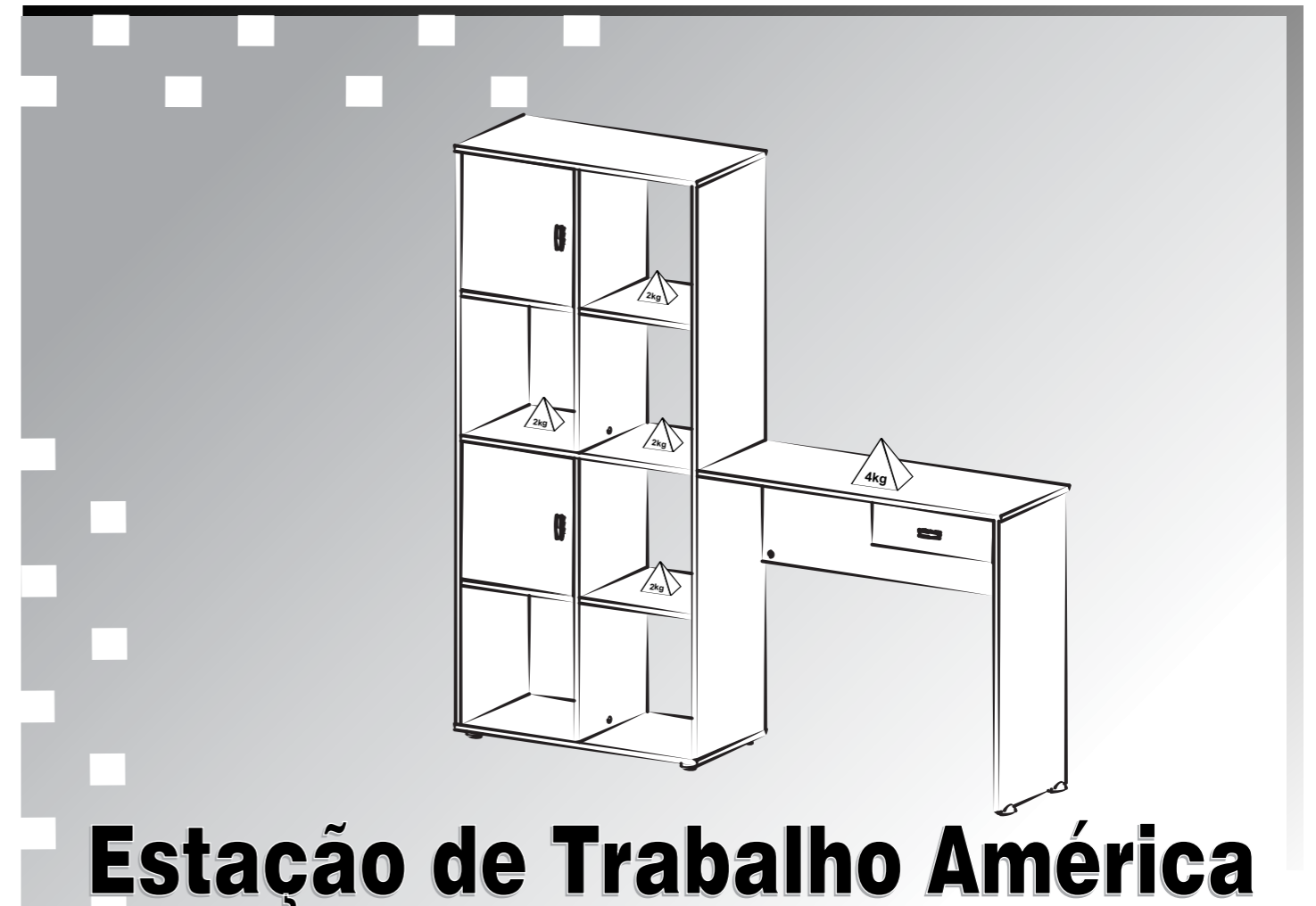
Caso o produto não esteja em conformidade, entre em contato com a loja onde efetuou a compra ou com o nosso Serviço de Atendimento ao Cliente através do e-mail assistencia@artely.com.br ou pelo fone 41 3381 5000 e faça sua reclamação, apontando os defeitos técnicos observados, que teremos o maior prazer em atendê-lo. Para agilizar o seu atendimento, tenha sempre em mãos o manual de montagem com os respectivos números das peças defeituosas, conforme descritas no manual.



ARTELY MÓVEIS LTDA
ALAMEDA ARPO, 2333
CEP / ZIP CODE: 83010-290
SÃO JOSÉ DOS PINHAIS
CURITIBA - PR - BRASIL
Fone / Fax: 41 3381-5000
Phone Number: 55 41 3381-5000
e-mail: artely@artely.com.br
www.artely.com.br

MANUAL DO PRODUTO

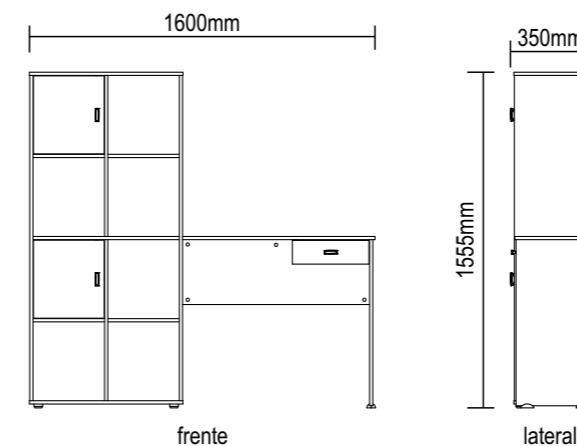
Manual del Producto
User's Guide



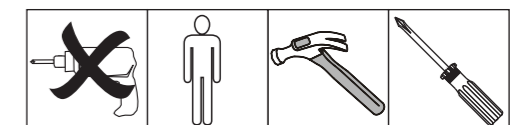
Estação de Trabalho América

Puesto de Trabajo América / Workstation América

Versão 1.0 / Versión 1.0 / Version 1.0



www.artely.com.br



Conservação e Limpeza

Conservación y Limpieza Conservation and Cleanness

Não expor o produto ao sol, altas temperaturas e umidade, não arrastar objetos sobre a superfície do móvel (ex.: TV, DVD, aparelho de som, objetos decorativos...) e mantendo-o em local seco e arejado. Para a limpeza, utilizar um pano seco e macio. Não é necessário o uso de materiais abrasivos ou álcool.

No exponga el producto a la luz solar, las altas temperaturas y la humedad, no arrastre los objetos a través de la superficie de la unidad (por ejemplo, TV, DVD, equipo de música, objetos de decoración ...) y mantenerlo en un lugar fresco y seco.

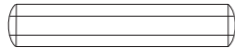
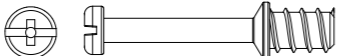
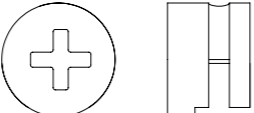

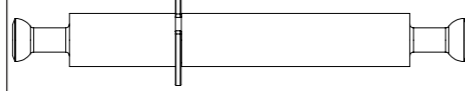


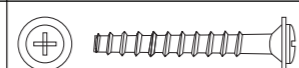







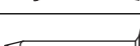
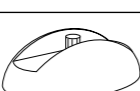
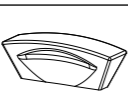
Para la limpieza, utilizar un paño seco y suave. El uso de materiales abrasivos o del alcohol no es necesario.

Do not expose the product to sunlight, high temperatures and humidity, do not drag objects across the surface of the unit (eg TV, DVD, stereo, decorative objects ...) and keeping it in a cool dry place.

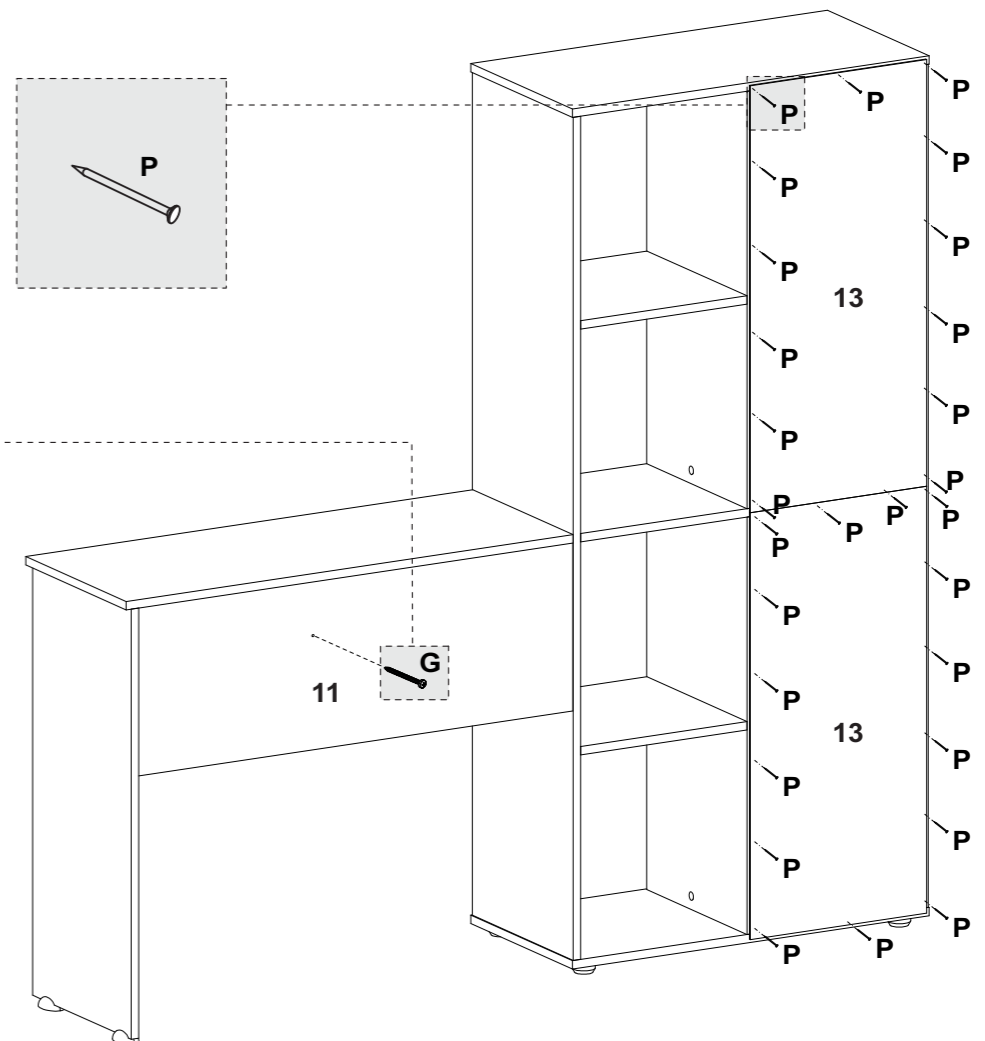
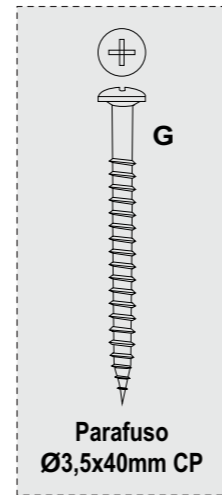
For cleaning, use a dry and soft cloth. Do not use abrasive materials or alcohol.

Lista de Materiais

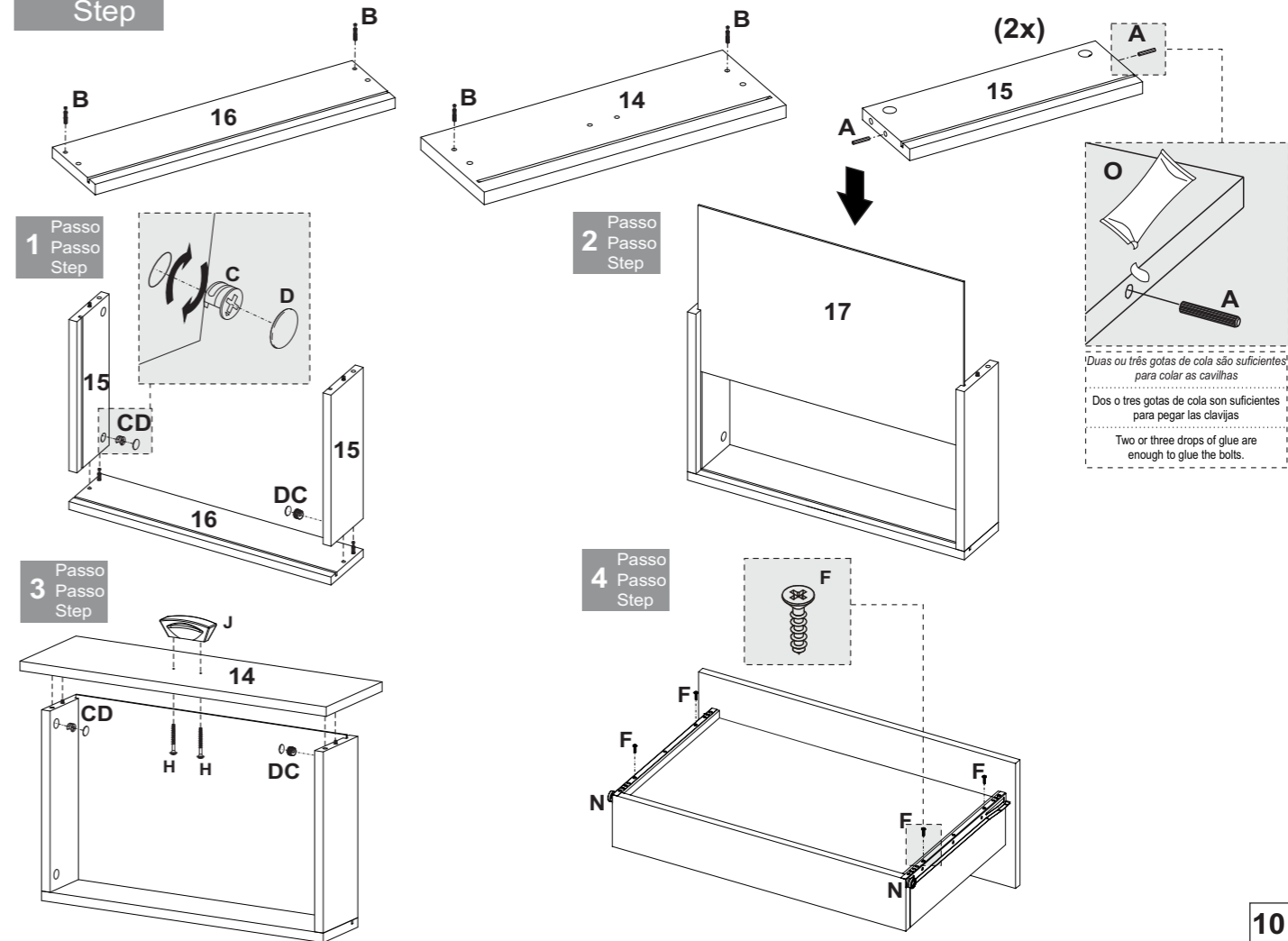
Lista de Materiales/ Hardware List

A		Cavilha Ø6x30mm	50
B		Minifix Ø7x30mm	21
C		Tambor Ø15x12mm	27
D		Tapa Furo Adesivo Ø18mm	19
E		Haste dupla Minifix Ø7x60mm	3
F		Parafuso Ø3,5x12mm CC	24
G		Parafuso Ø3,5x40mm CP	5
H		Parafuso Ø3,5x25mm CF	6
I		Dobradiça Alta	4
J		Calço Alto 12	4
K		Sapata 40x18mm	4
L		Pino sustentação (Ø6x18mm)	2
M		Corrediça 300mm	2
N		Corrediça 300mm	2
O		Cola	1
P		Prego 8x8	28
Q		Sapata Esférica	2
R		Puxador Parma	3

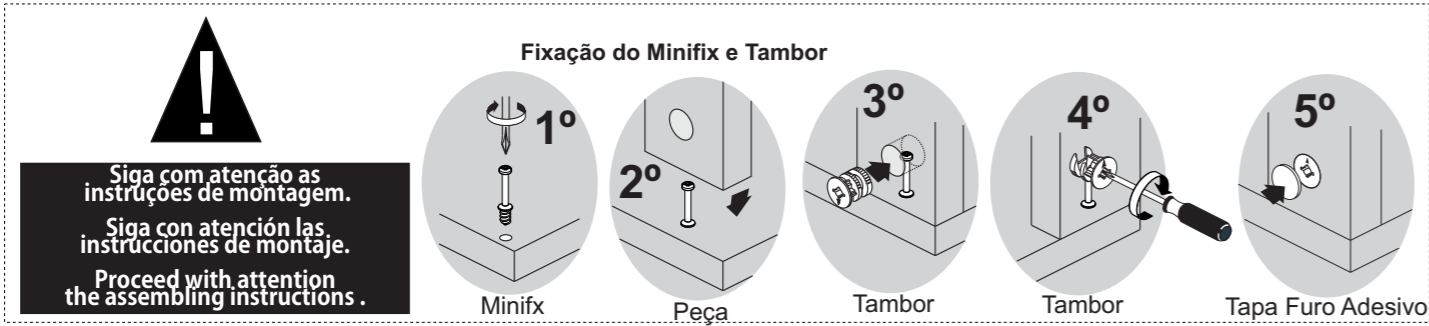
Passo 14 Passo Step



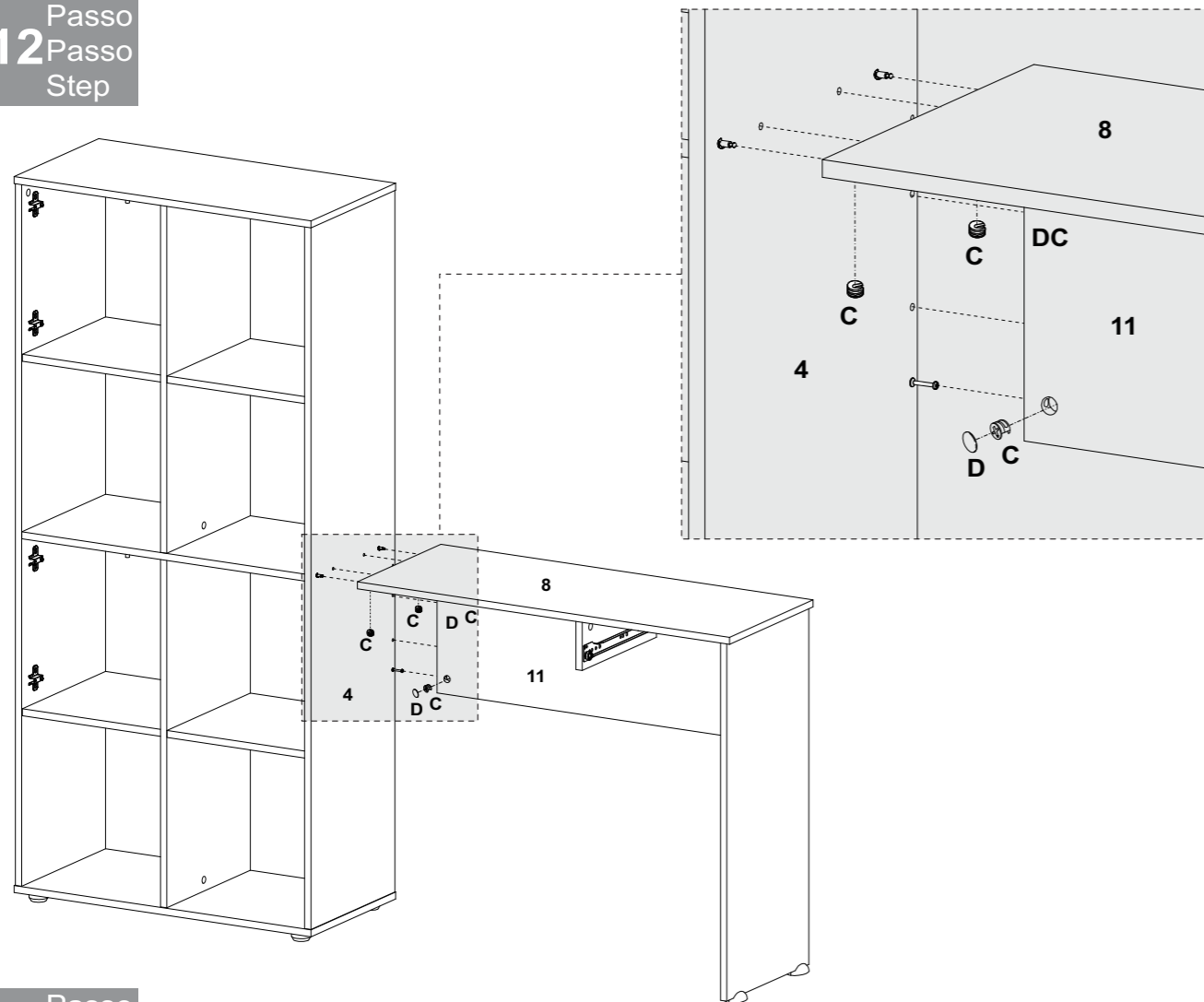
Passo 15 Passo Step



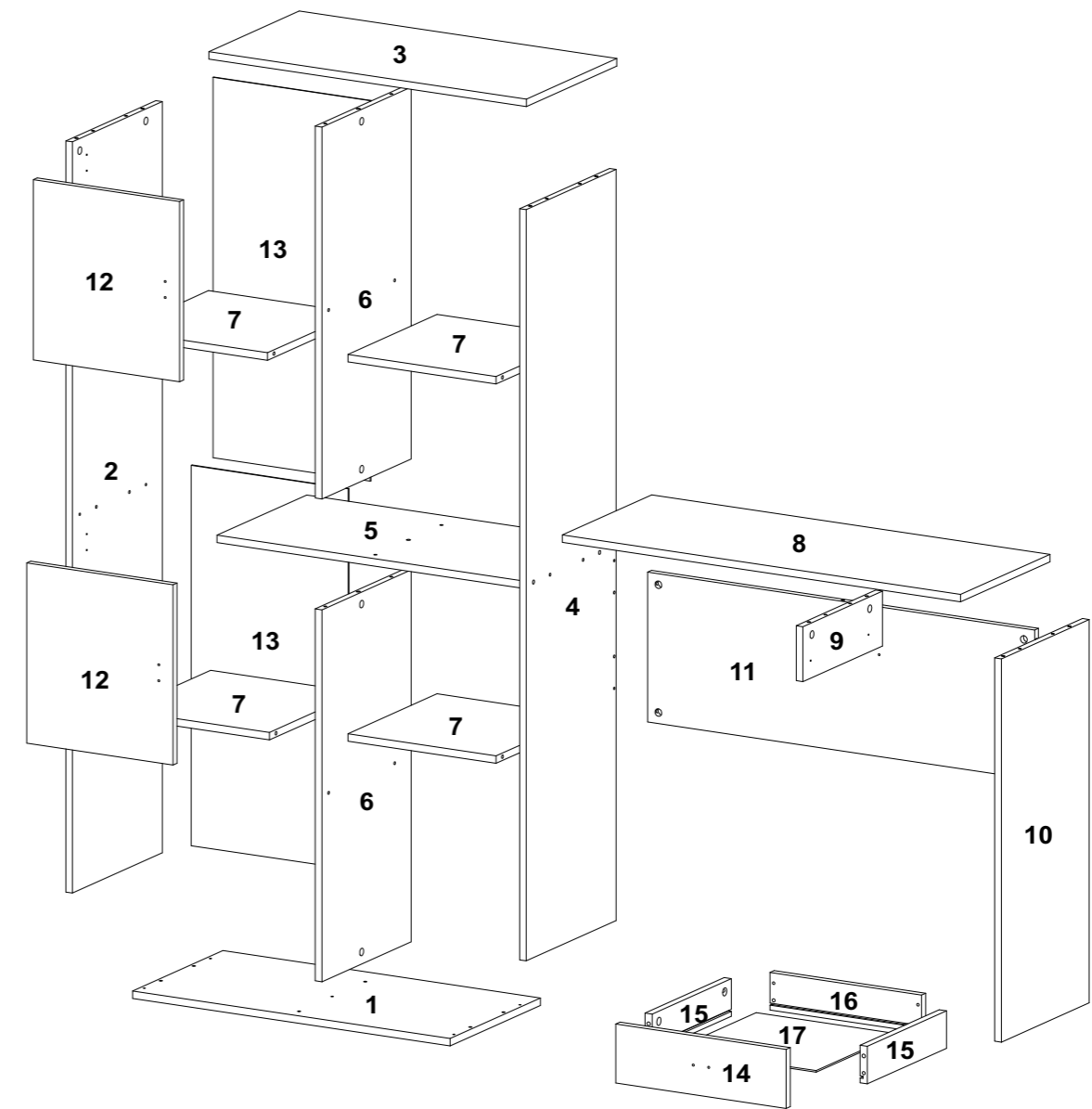
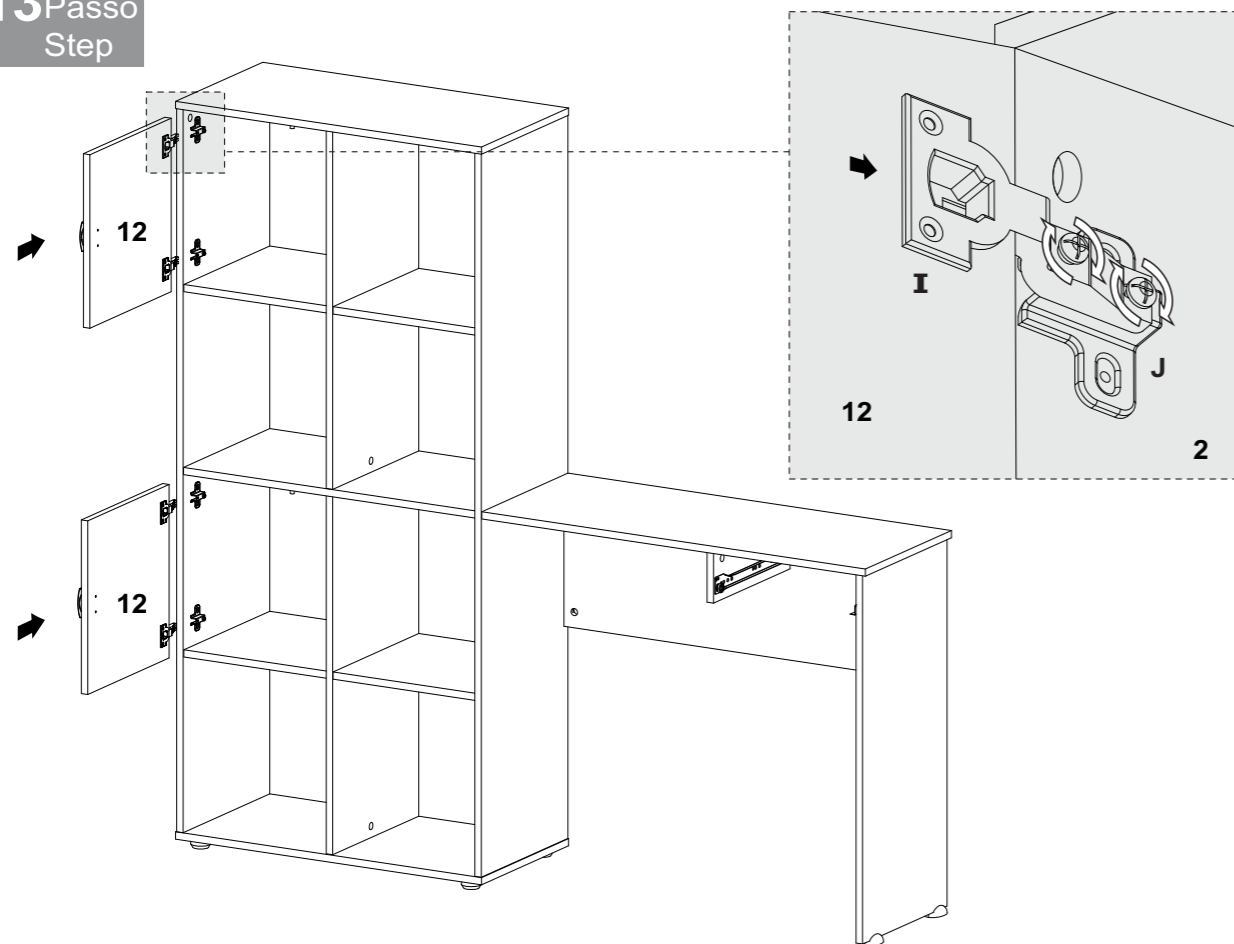
Dois ou três gotas de cola são suficientes para colar as cavilhas.
Dos o tres gotas de cola son suficientes para pegar las clavijas.
Two or three drops of glue are enough to glue the bolts.



12 Passo
Passo
Step



13 Passo
Passo
Step

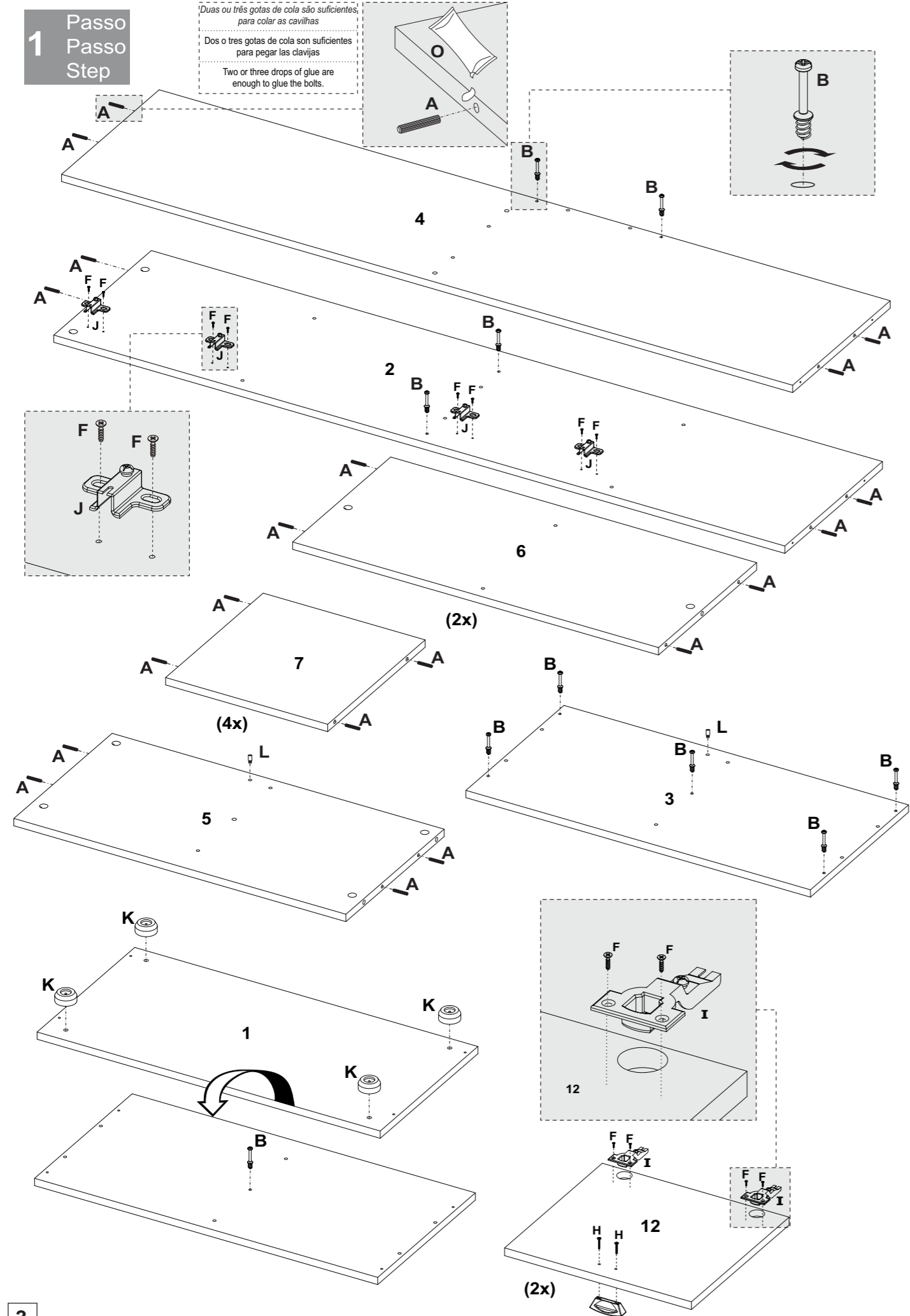


Denominação	Denominación	Description	Qtd
1-Base (710x350x15mm)	1-Base	1-Base	1
2-Lateral esquerda (1505x348x15mm)	2-Lateral izquierda	2-Left side	1
3-Tampo (710x350x15mm)	3-Tapa	3-Top	1
4-Latera direita/Divisão (1505x348x15mm)	4-División	4-Partition	1
5-Prateleira (677x347x15mm)	5-Anaque	5-Shelf	1
6-Divisão menor (745x346x15mm)	6-División menor	6-Small partition	2
7-Prateleira menor (331x345x15mm)	7-Anaque menor	7-Small shelf	4
8-Tampo escrivaninha (890x346x15mm)	8-Tapa escritorio	8-Desk top	1
9-Divisão gaveta (308x110x15mm)	9-División cajón	9-Drawer partition	1
10-Lateral direita (768x340x15mm)	10-Lateral derecha	10-Right side	1
11-Traseira tampo escrivaninha (865x300x15mm)	11-Trasera tapa escritorio	11-Desk top back	1
12-Porta (361x327x15mm)	12-Puerta superior	12-Door	2
13-Traseira (762x351x3mm)	13-Trasera	13-Back	2
14-Frente de gaveta (354x110x15mm)	14-Frente cajón	14-Drawer front	1
15-Lateral de gaveta 285 (285x70x15mm)	15-Lateral cajón	15-Drawer side	2
16-Traseira de gaveta (315x70x15mm)	16-Trasera cajón	16-Drawer back	1
17-Fundo de gaveta (295x295x3mm)	17-Fondo cajón	17-Drawer bottom	1

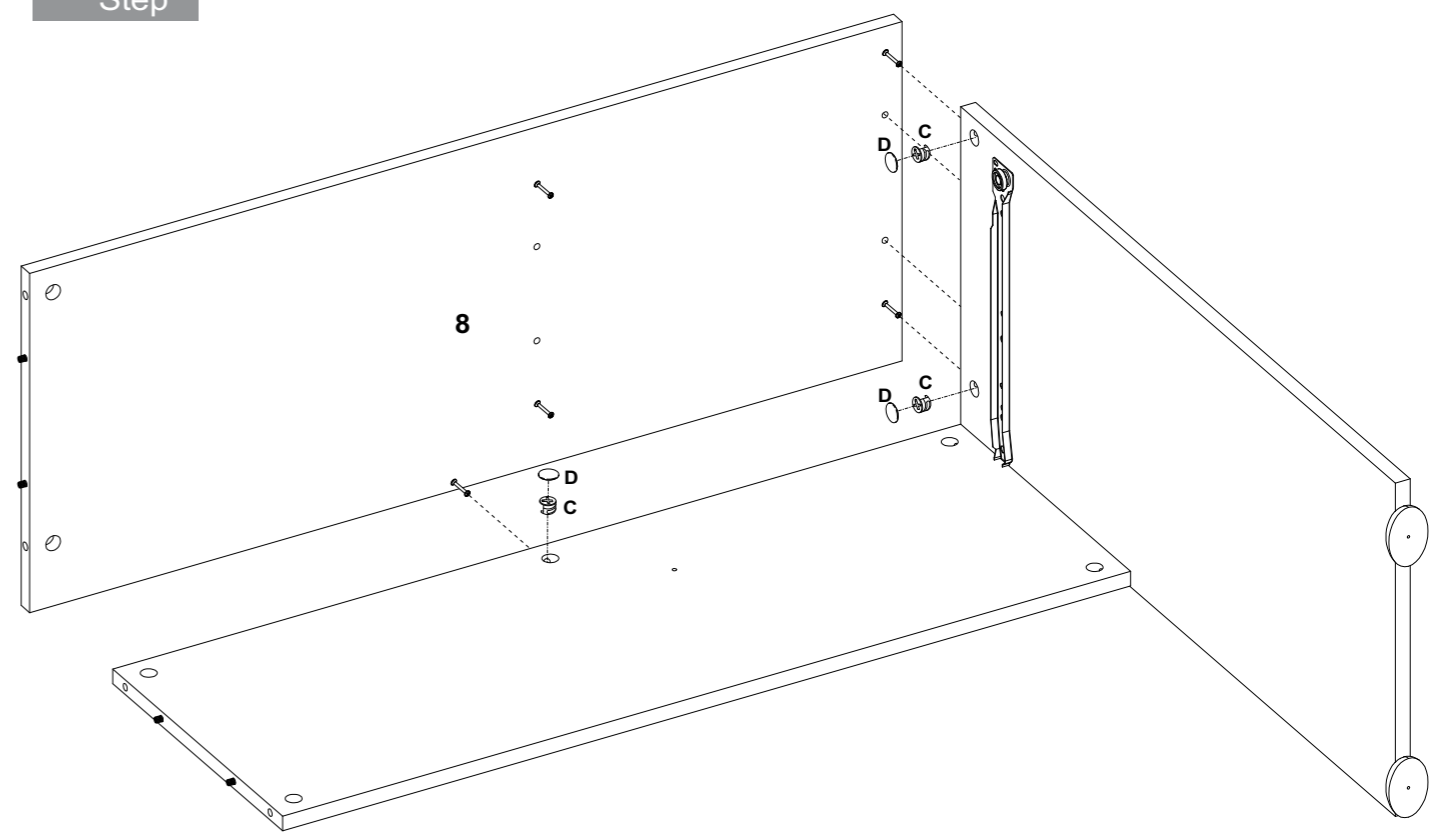
Assista ao vídeo com dicas de montagem em nosso site: www.artely.com.br

1 Passo
Passo
Step

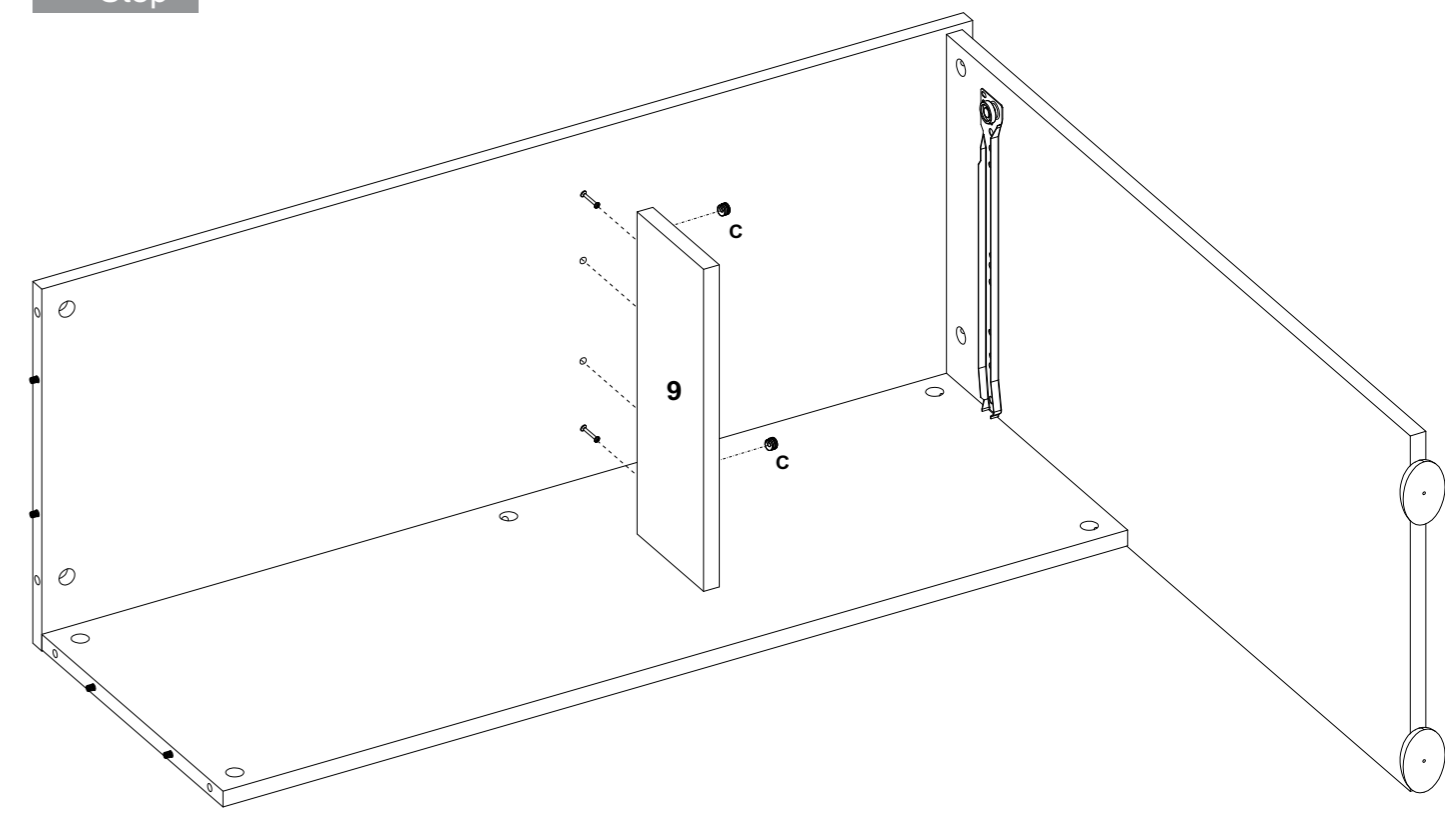
Duas ou três gotas de cola são suficientes, para colar as cavilhas
para colar as cavilhas
Dos o tres gotas de cola son suficientes para pegar las clavijas
para pegar las clavijas
Two or three drops of glue are enough to glue the bolts.



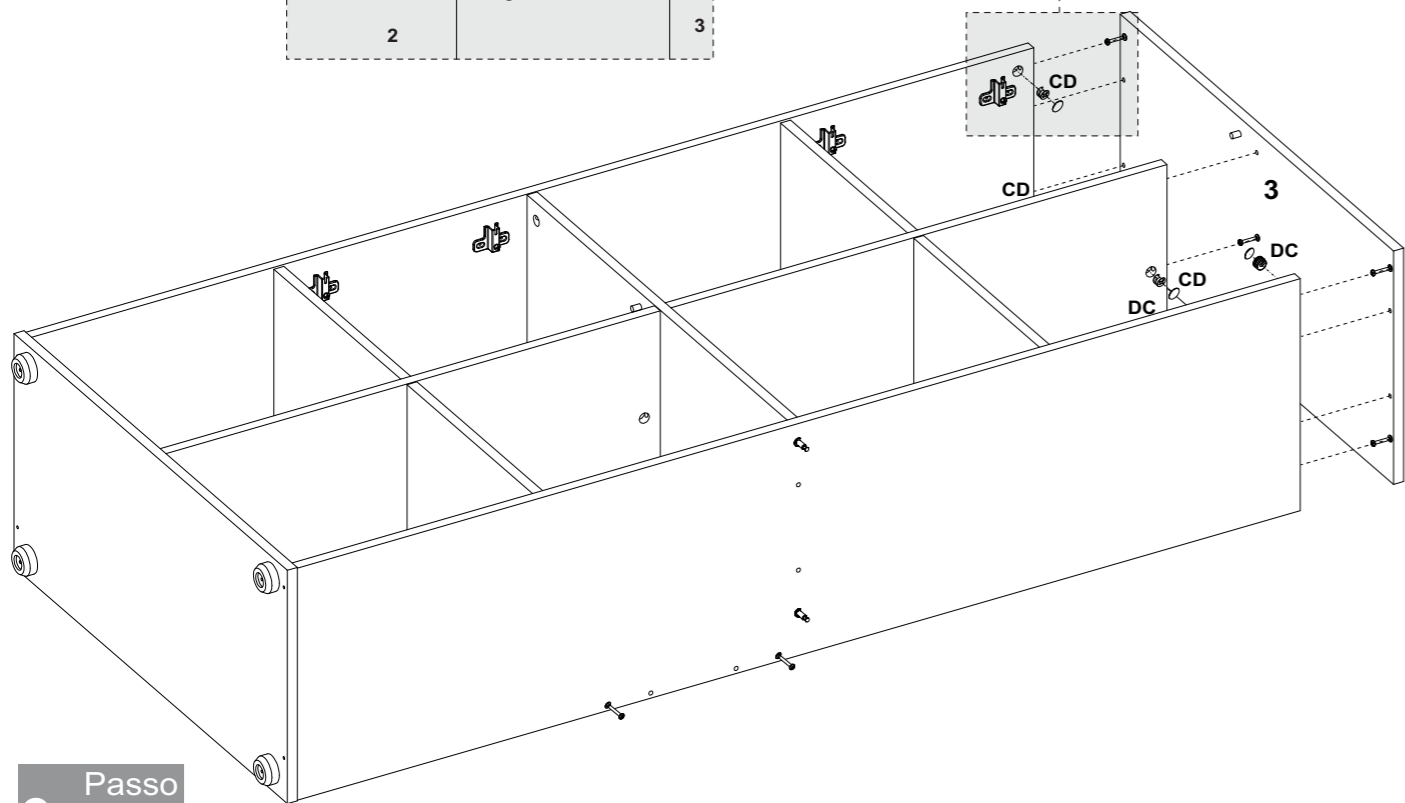
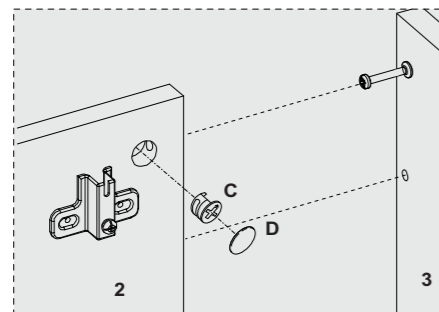
10 Passo
Passo
Step



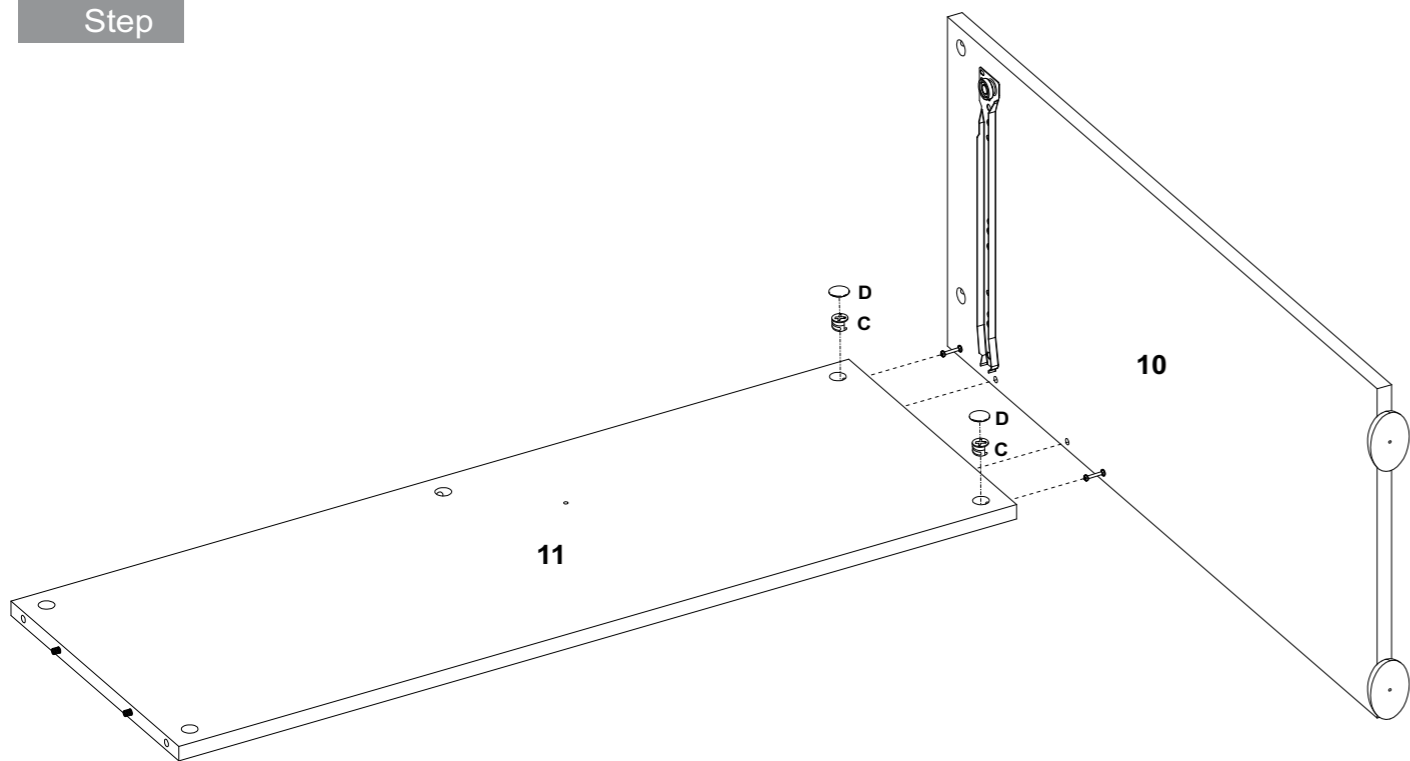
11 Passo
Passo
Step



8 Passo
Passo
Step



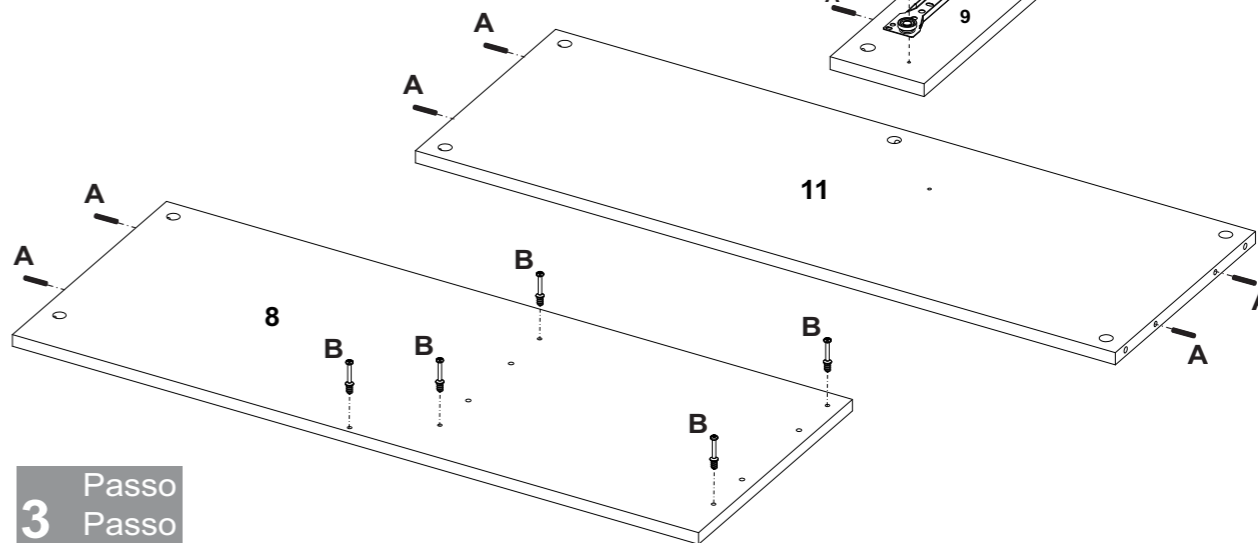
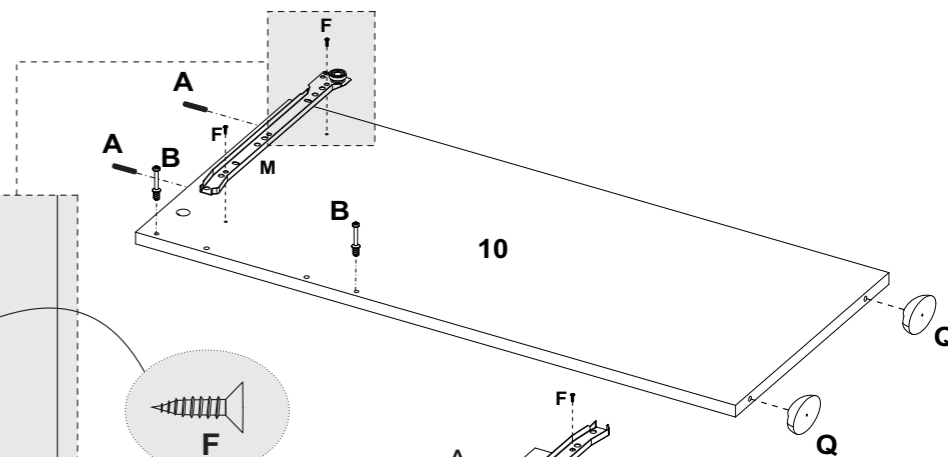
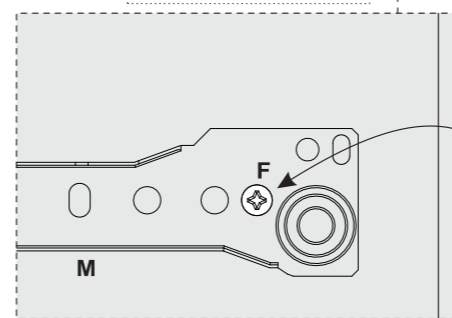
9 Passo
Passo
Step



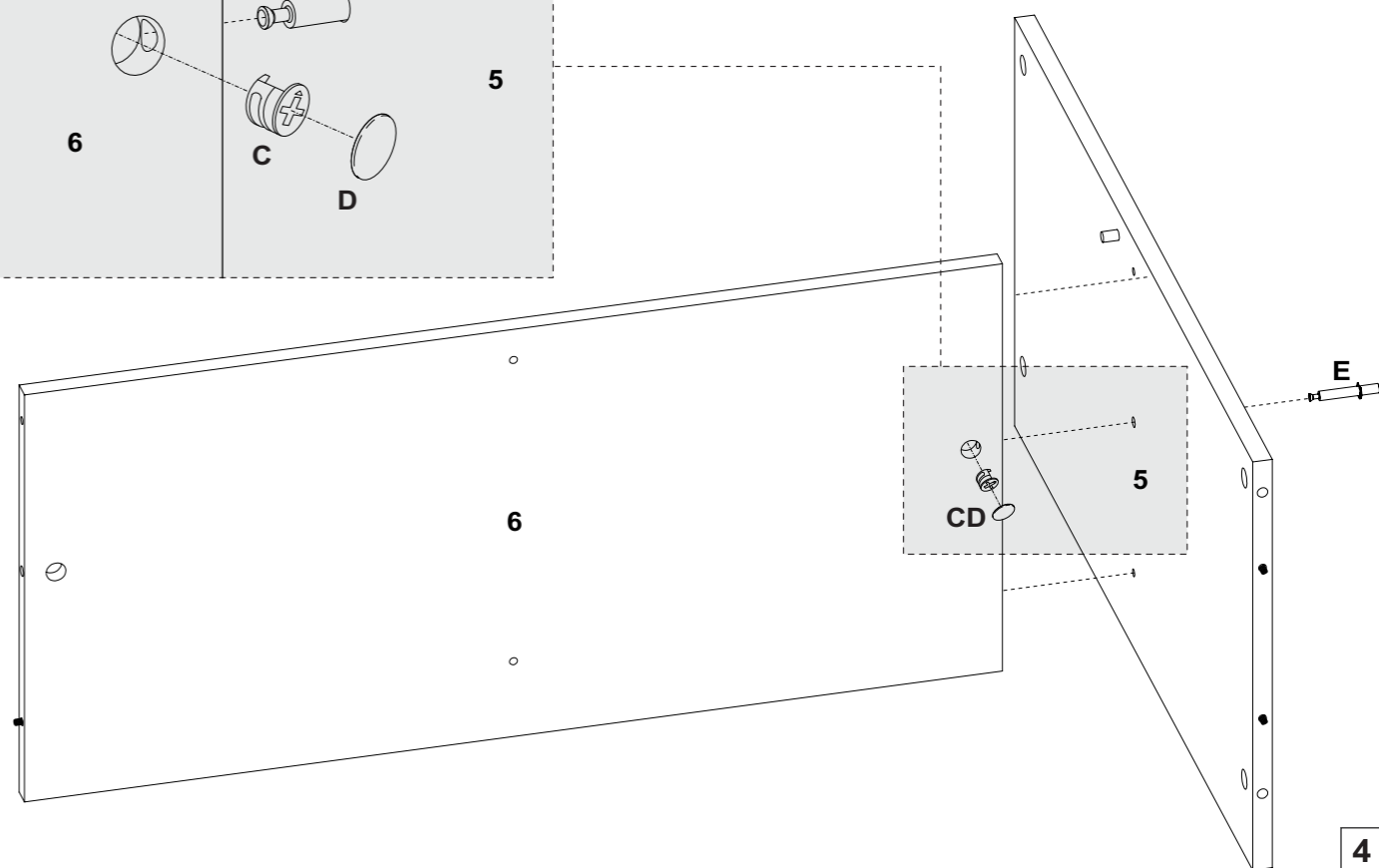
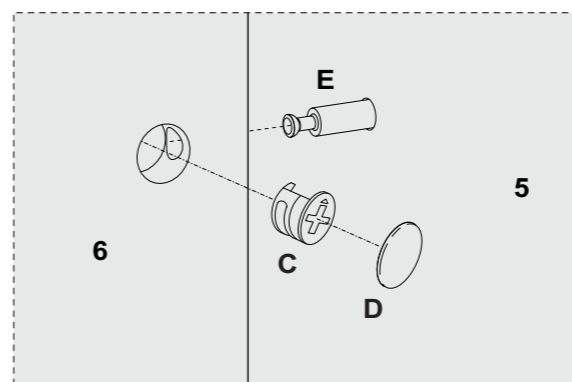
7

2 Passo
Passo
Step

Observe que o parafuso deve ser colocado no 1º furo da correia.
Observe que el tornillo debe ser colocado en el 1º hoyo de la correiza.
Note that the screw must be located in the 1st slider holes.

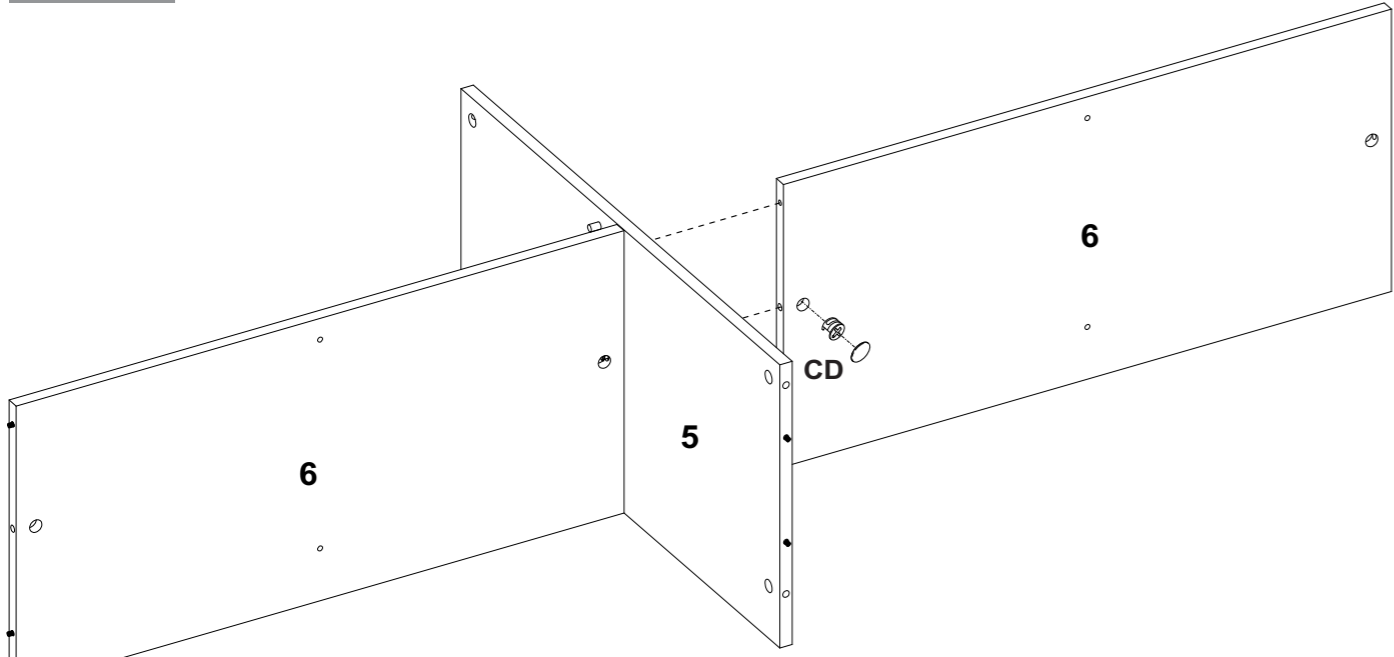


3 Passo
Passo
Step

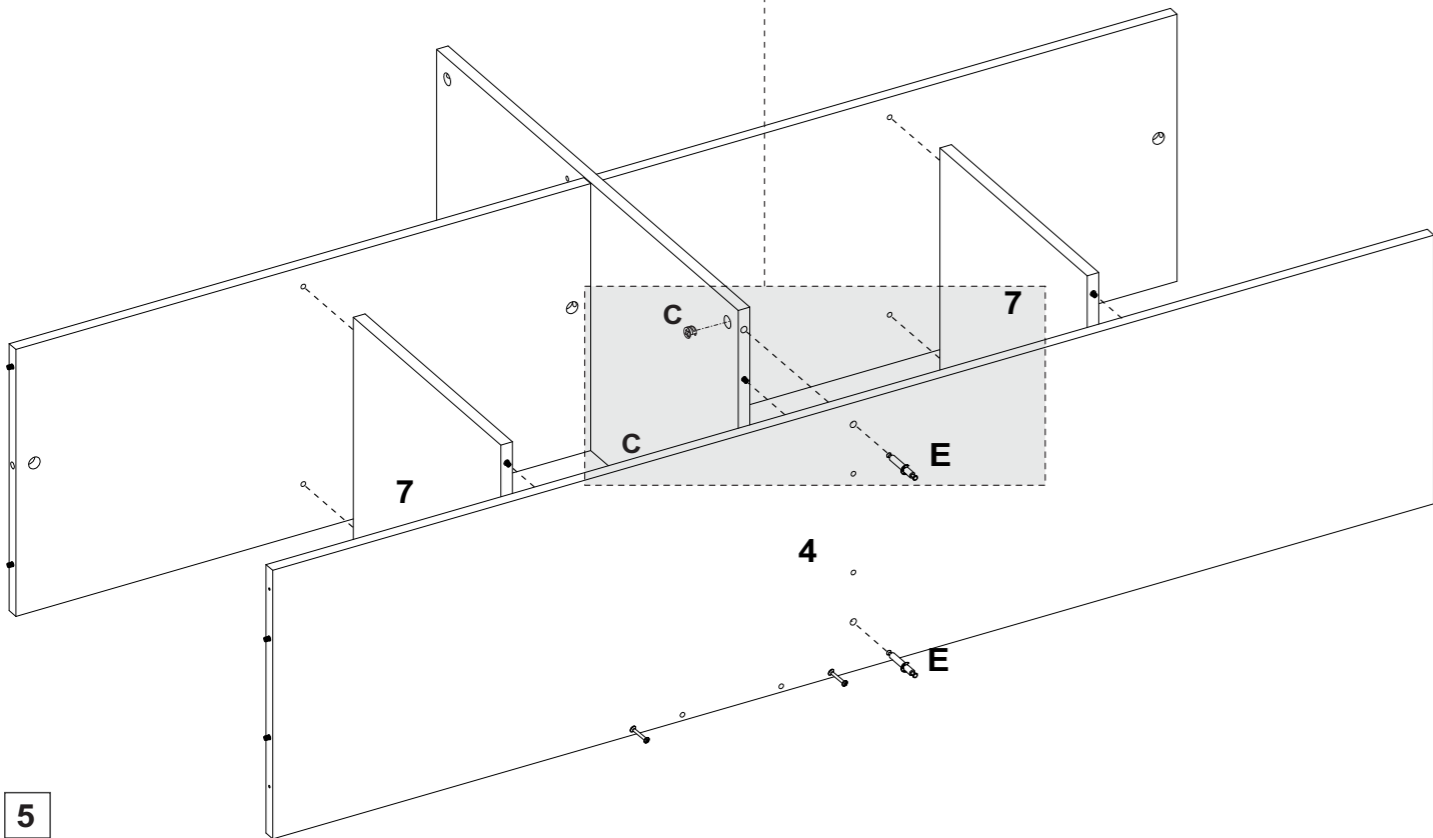
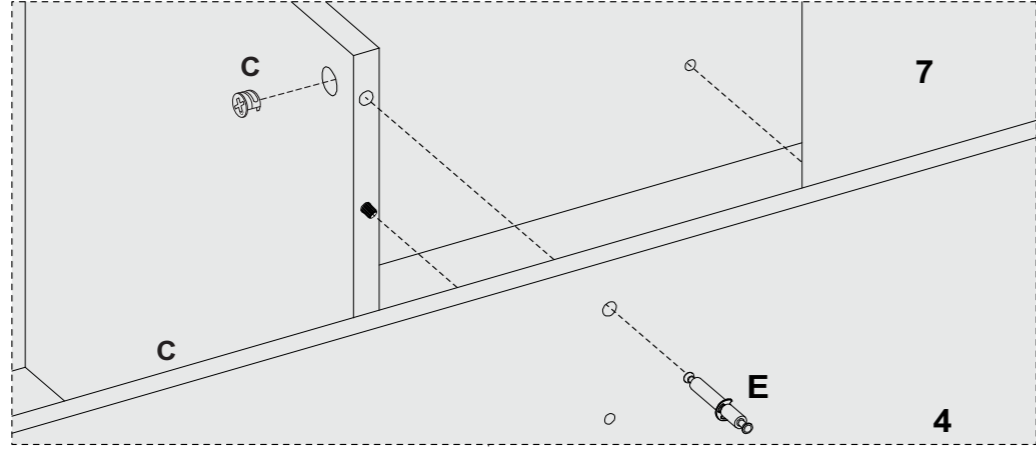


4

4 Passo
Passo
Step

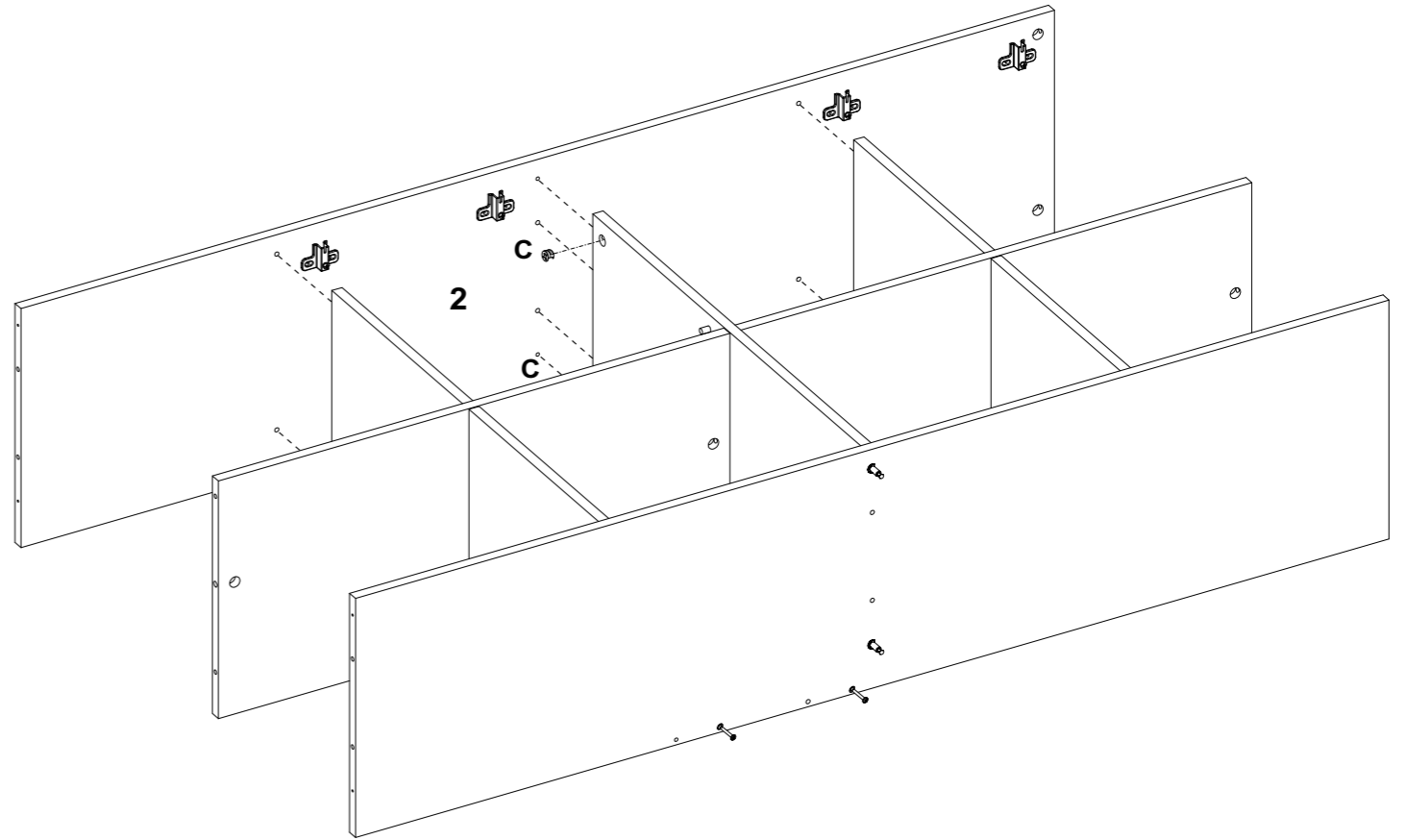


5 Passo
Passo
Step

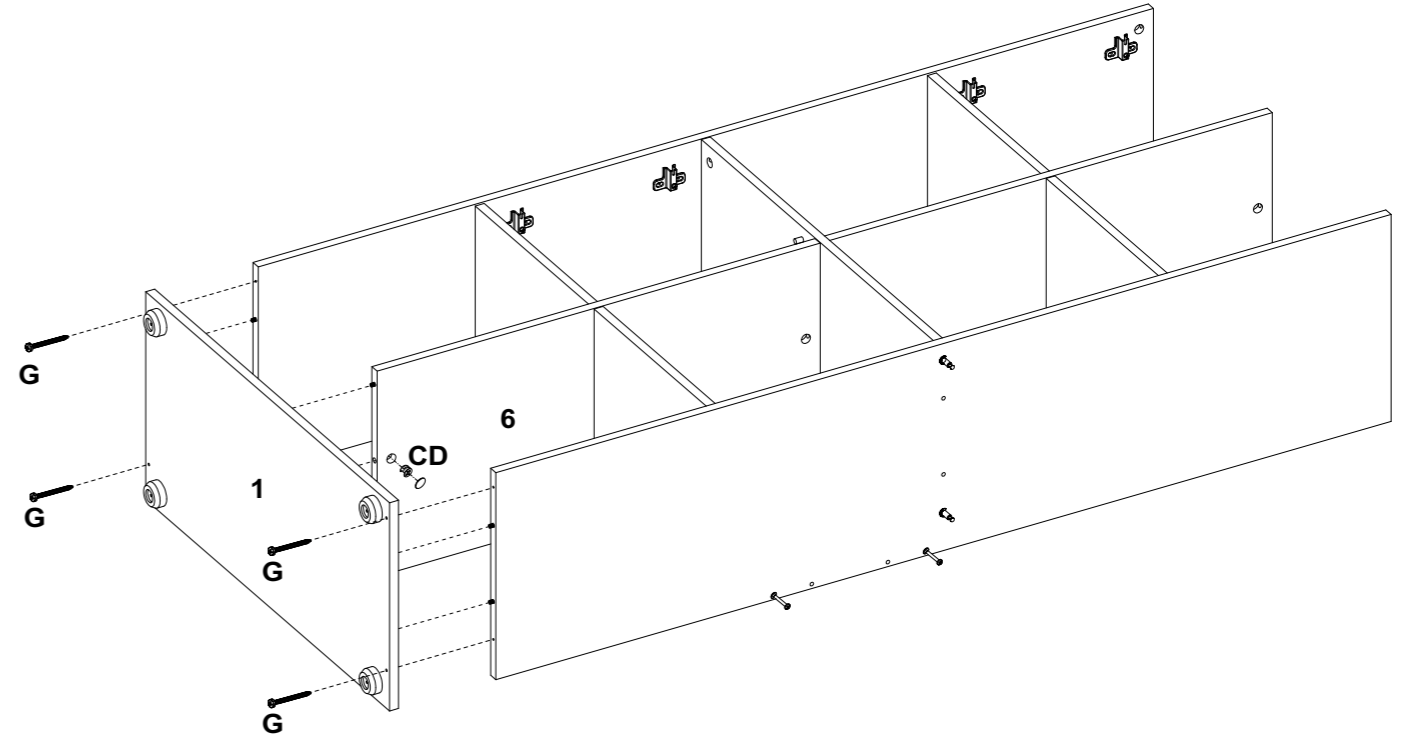


5

6 Passo
Passo
Step



7 Passo
Passo
Step



6