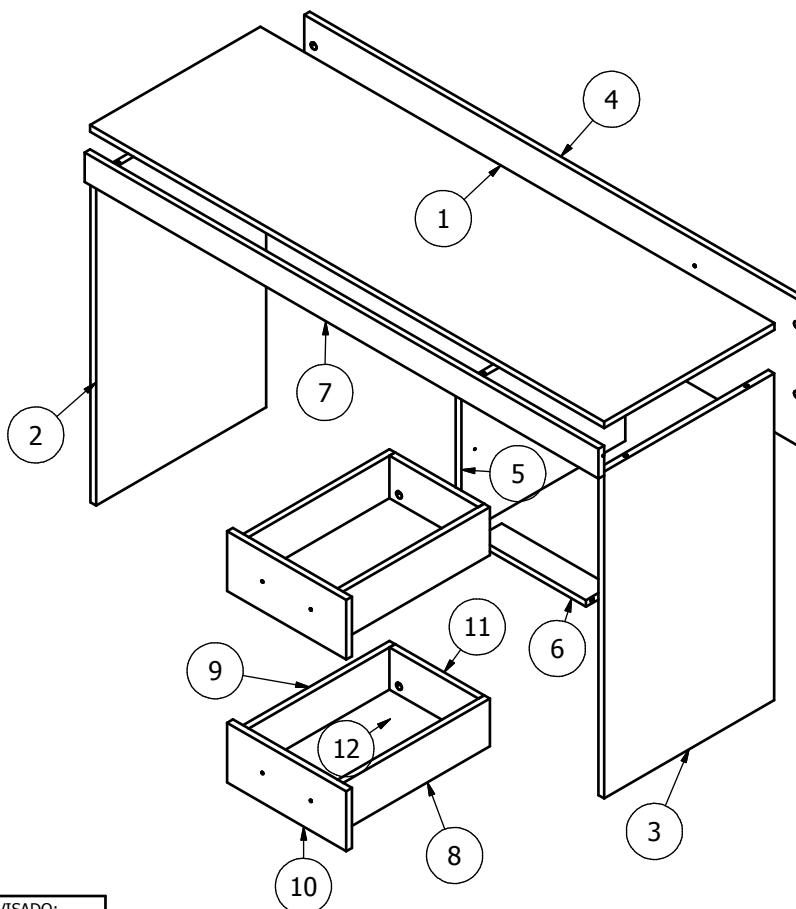


O seu produto ficará assim:













LISTA DE PEÇAS			
ITEM	NOME	DIMENSÃO	QTDE
1	Tampo	1360x451x15mm	1
2	Lateral Esquerda	750x450x15mm	1
3	Lateral Direita	750x450x15mm	1
4	Traseira	1329x335x15mm	1
5	Divisória	335x433x15mm	1
6	Rodapé	288x65x15mm	1
7	Travessa	1360x68x15mm	1

Antes de iniciar a montagem identifique todas as peças e ferragens.



LISTA DE PEÇAS - GAVETA			
ITEM	NOME	DIMENSÃO	QTDE
8	Lateral Direita Gaveta	390x110x15mm	2
9	Lateral Esquerda Gaveta	390x110x15mm	2
10	Frente Gaveta	315x137x15mm	2
11	Traseira Gaveta	235x110x15mm	2
12	Forro Gaveta	381x241x3mm	2

Lista de Ferragens:		
<b>A</b>  Tambor Minifix 22 Peças	<b>B</b>  Parafuso Minifix 22 Peças	<b>C</b>  Cavilha Ø8x30 10 Peças
<b>D</b>  Corredija 350mm 2 Cjs	<b>E</b>  Parafuso Auto Atarr CC Ø3,5x12 24 Peças	<b>F</b>  Parafuso CF Ø3,5x25 Plastic 4 Peças
<b>G</b>  Puxador 2 Peças	<b>H</b>  Sapata Ø14 4 Peças	<b>I</b>  Prego Ø1x20 4 Peças
<b>J</b>  Cantoneira Plástica 22x16 4 Peças		

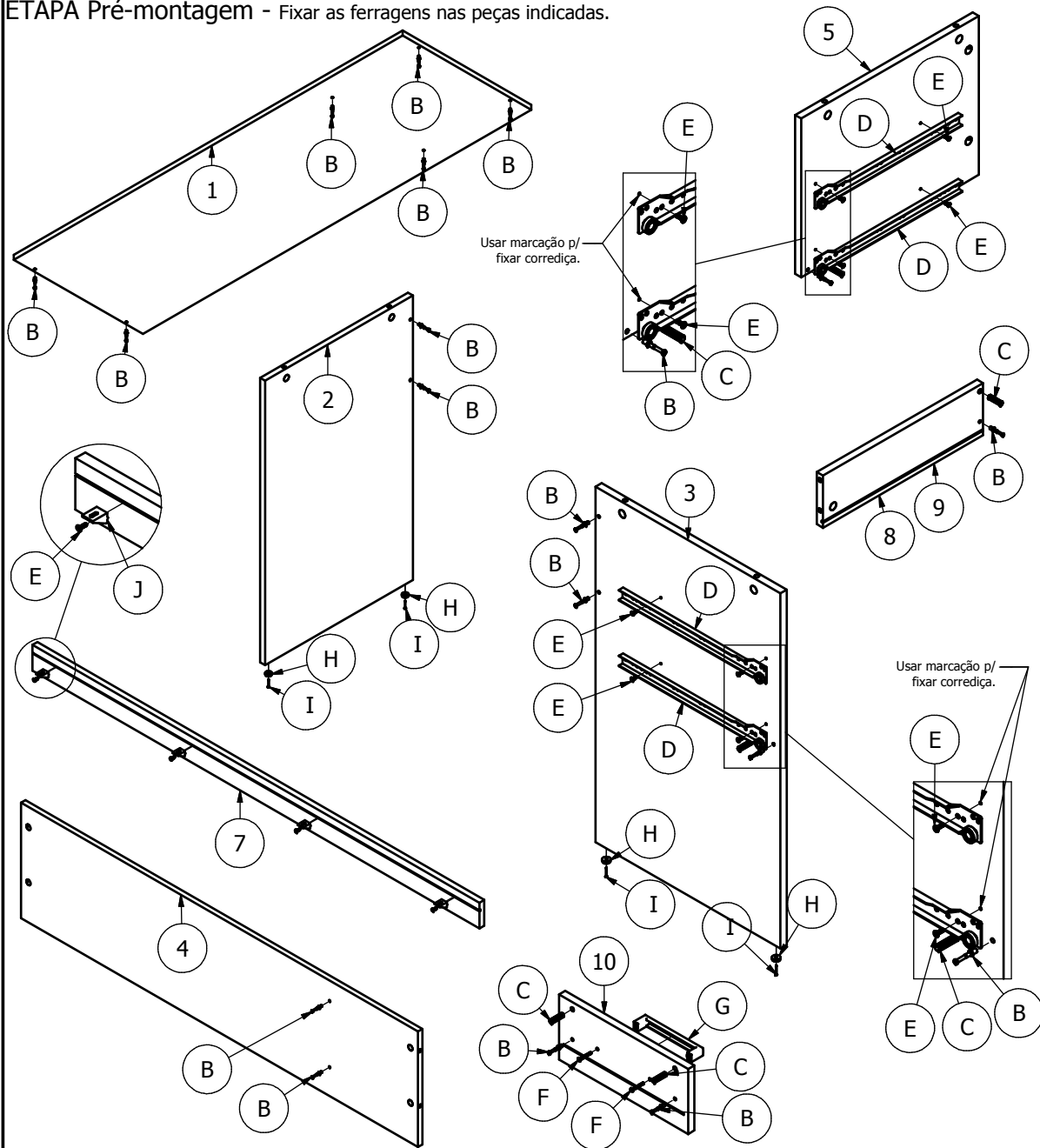


Tempo estimado: 80 min.

### Recomendações importantes:

- Examinar e conferir todas as peças antes de iniciar a montagem;
- Recomendamos montar o móvel exatamente conforme este manual de montagem;
- É de responsabilidade do montador seguir as instruções de montagem deste manual, que são fundamentais para garantir a estrutura do móvel;
- Utilizar apenas pano úmido e sabão neutro para limpar o móvel;
- Para conservação do seu produto não colocar objetos quentes e materiais químicos diretamente no móvel;
- Qualquer dúvida quanto a montagem, entre em contato via e-mail contato@appuntomoveis.com.br ou WhatsApp (54) 98401-6394.

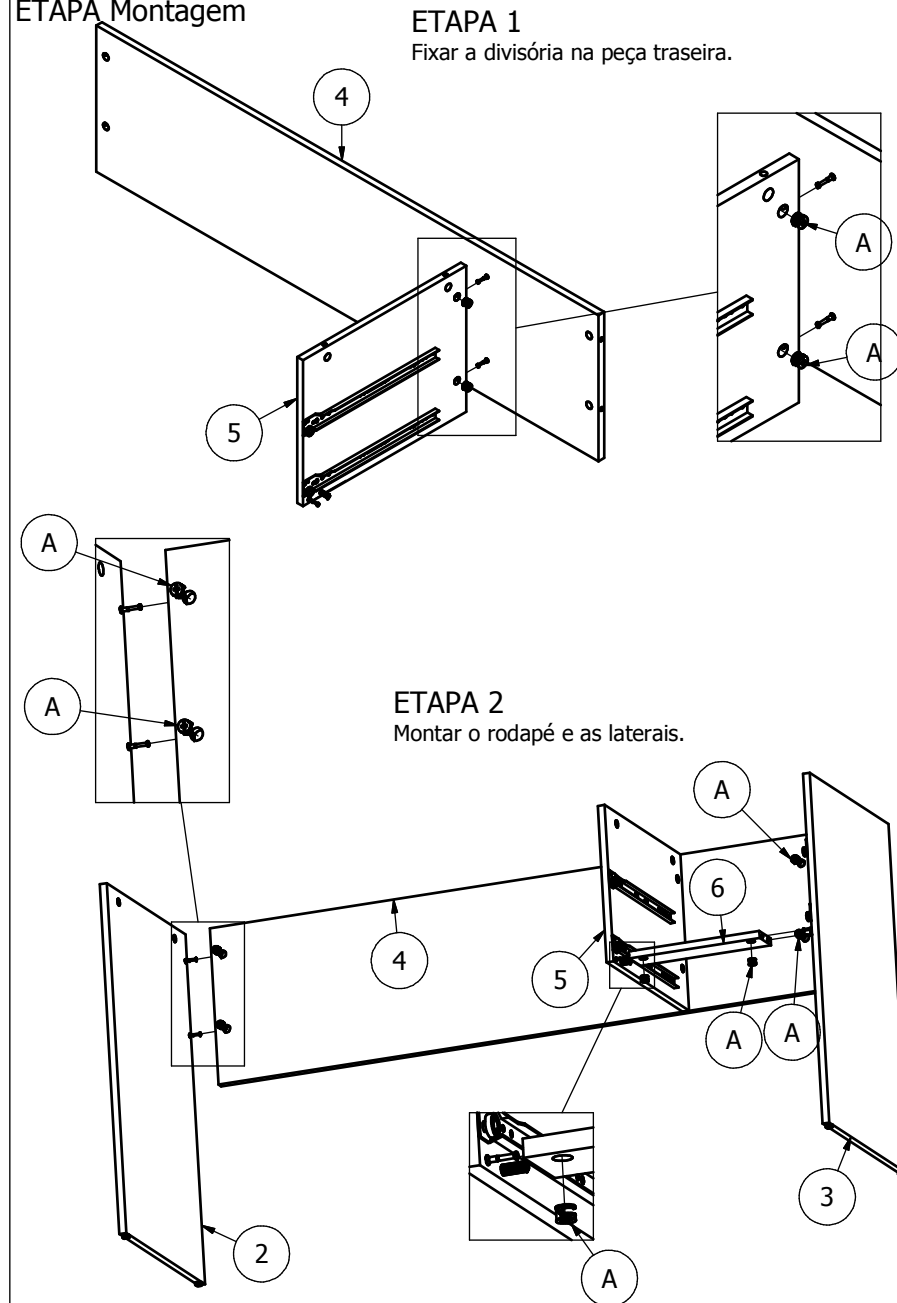
ETAPA Pré-montagem - Fixar as ferragens nas peças indicadas.



ETAPA Montagem

ETAPA 1

Fixar a divisória na peça traseira.





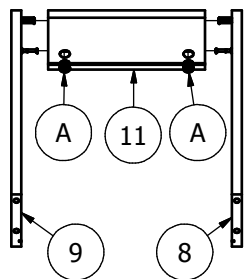
Appunto Indústria e Comércio de Móveis Ltda

Manual de Montagem: Mesa Escritório c/ 2 Gavetas Office Plus  
Referência: ESC0301

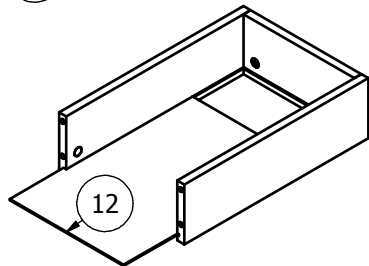
Rua Comendador Pietro Zanella, 122 - Bairro São José  
CEP 95043-670, Caxias do Sul-RS-Brasil  
Fone: (54) 3221-8622  
contato@appuntomoveis.com.br  
visite nosso site: www.appuntomoveis.com.br

### ETAPA - Montagem Gaveta

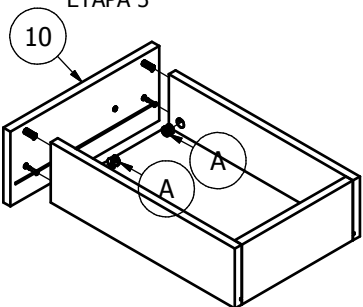
#### ETAPA 1



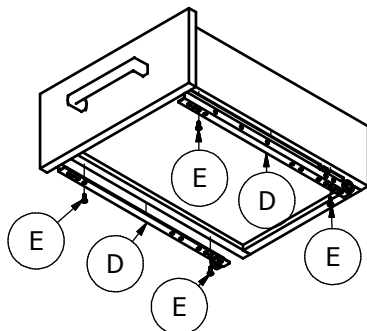
#### ETAPA 2



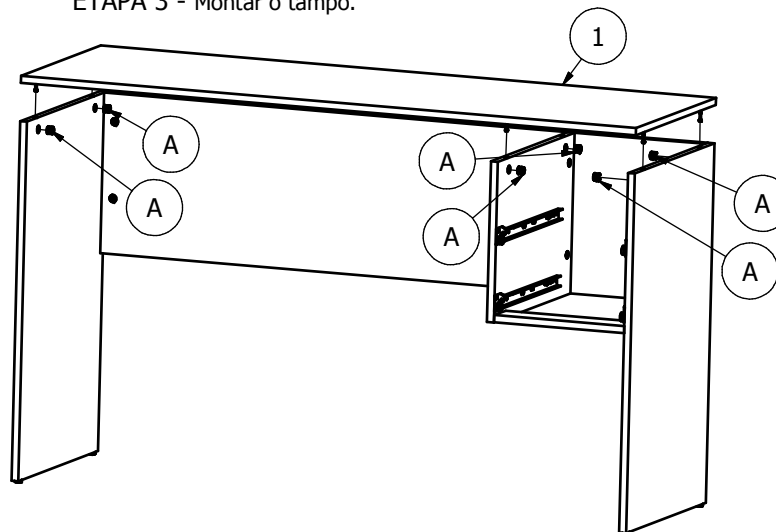
#### ETAPA 3



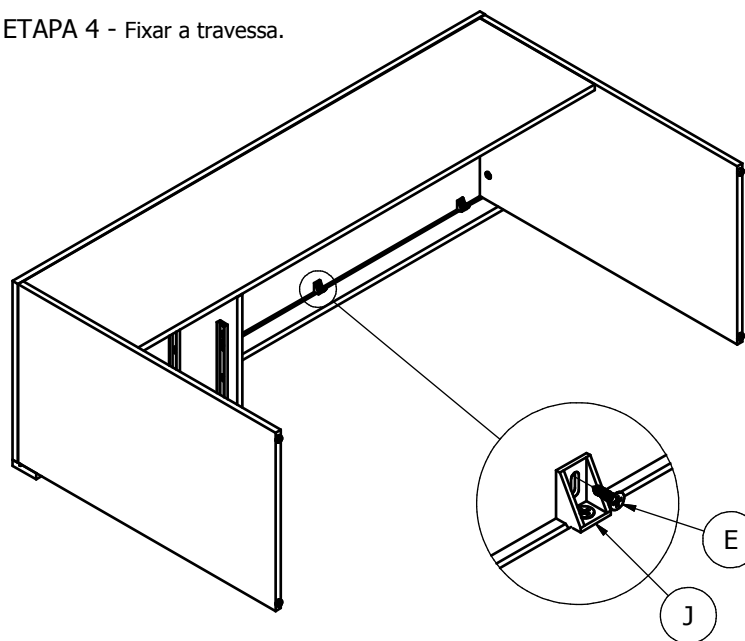
#### ETAPA 4 - Com a gaveta montada fixar as corredeiras.



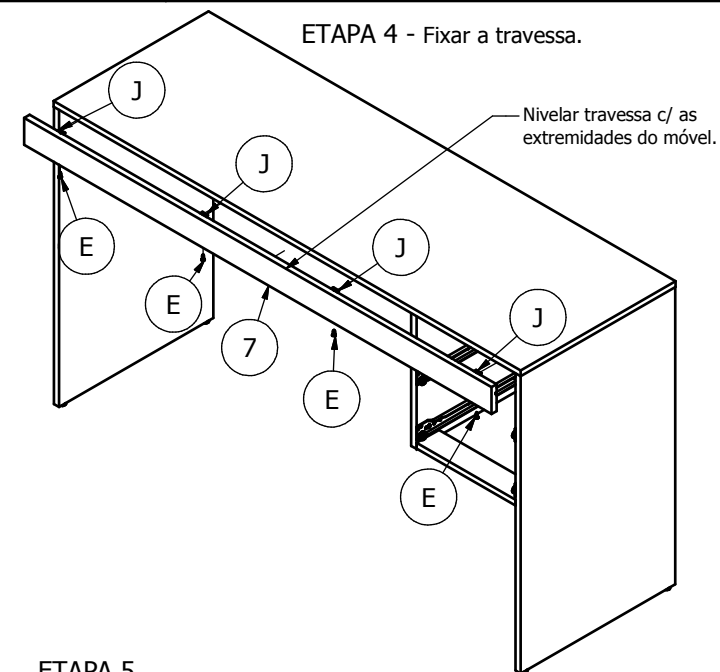
#### ETAPA 3 - Montar o tampo.



#### ETAPA 4 - Fixar a travessa.



#### ETAPA 4 - Fixar a travessa.



#### ETAPA 5

Colocar as gavetas e os tapa furo. Finalizado seu móvel está pronto para o uso.

