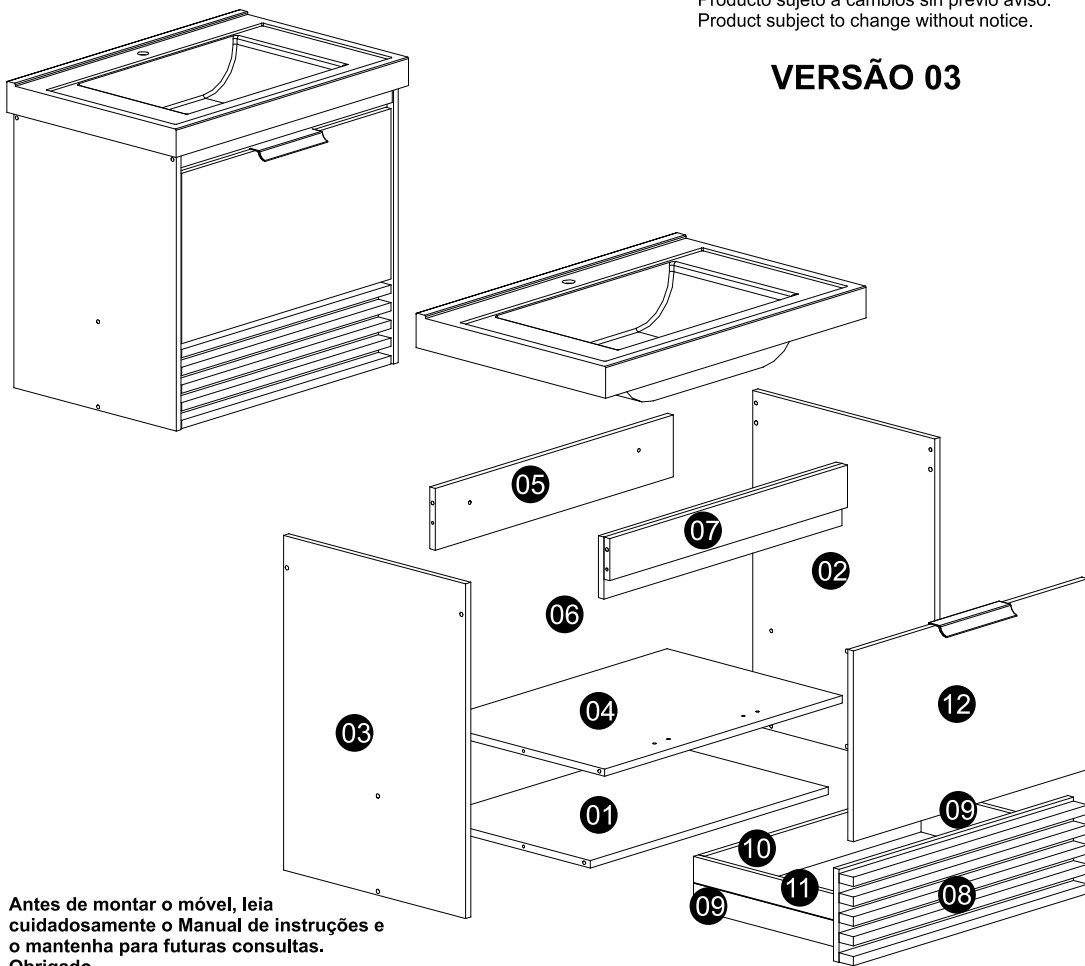


ARM. PARATY 60 CM

Produto sujeito a alterações sem aviso prévio.
 Producto sujeto a cambios sin previo aviso.
 Product subject to change without notice.

VERSÃO 03



Antes de montar o móvel, leia cuidadosamente o Manual de instruções e o mantenha para futuras consultas.

Obrigado

Antes de armar el mueble, por favor lea el manual de instrucciones y o mantenga para consultas futuras.

Gracias

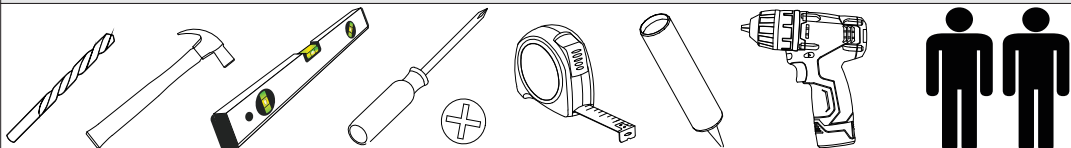
Before assembling your furniture, read the instructions manual carefully and keep it for future references.

Thank you

Este produto contém peças pequenas, mantenha fora do alcance das crianças.

Este producto contiene piezas pequeñas, mantener fuera del alcance de los niños.
 This product contains small pieces, please keep it out of reach of childrens.

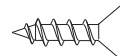
Requisitos para montagem / Requisitos para el montaje / Requirements for assembly



CÓD	Nº	DESCRIÇÃO	QUANT	COMP	LARG	ALT
32522	01	BASE ARM. PARATY 60 CM	1	540	340	12
32524	02	LATERAL DIREITA	1	540	384	12
32525	03	LATERAL ESQUERDA	1	540	384	12
32523	04	TAMPO GAVETA ARM. PARATY 60 CM	1	540	370	12
32528	05	TRAVESSA TRASEIRA ARM. PARATY 60 CM	1	540	100	12
32527	06	TRAVESSA FRONTAL ARM. PARATY 60 CM	1	540	100	12
32526	07	MOLDURA ARM. PARATY 60 CM	1	540	68	12
32529	08	FRENTE DE GAVETA ARM. PARATY 60 CM	1	532	150	12
32531	09	LATERAL GAVETA	2	303	125	12
32532	10	TRASEIRO GAVETA ARM. PARATY 60 CM	2	493	125	12
32533	11	FUNDO GAVETA ARM. PARATY 60 CM	1	503	289	2,5
32534	12	PORTA BASCULA ARM. PARATY 60 CM	1	532	308	12

A 761

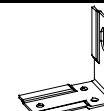
Parafuso 3,5x12
 Tornill 3,5x12
 Cover Screw 3,5x12



6x

B 781

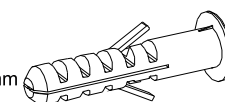
Cantoneira
 Esquina / corner shelf



2x

C 107

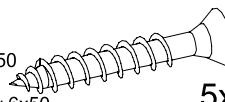
Bucha 10mm
 Estropajo
 Scouting



5x

D 759

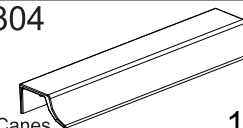
Parafuso 6x50
 Tornill 6x50
 Cover Screw 6x50



5x

E 32304

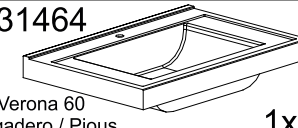
Puxador Canes



1x

F 31464

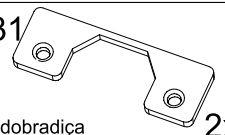
Pia Verona 60
 Fregadero / Pious



1x

G 25131

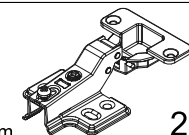
Calço para dobradiça



2x

H 23779

Dobradiça 35mm



2x

I 21413

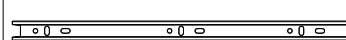
Correção Trilho



2x

J 21414

Correção carro lateral



2x

K 776

Pistão
 Pistón / Piston



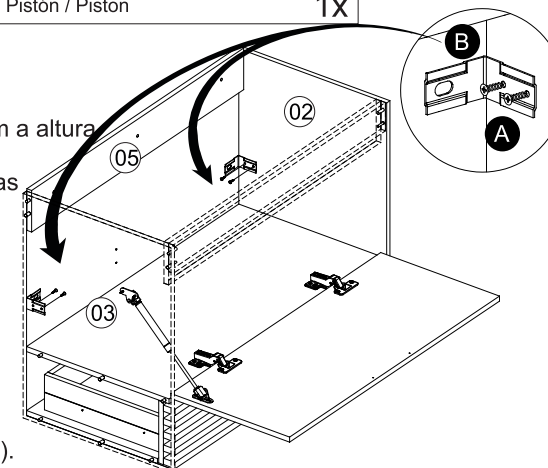
1x

Passo Paso 1 Step

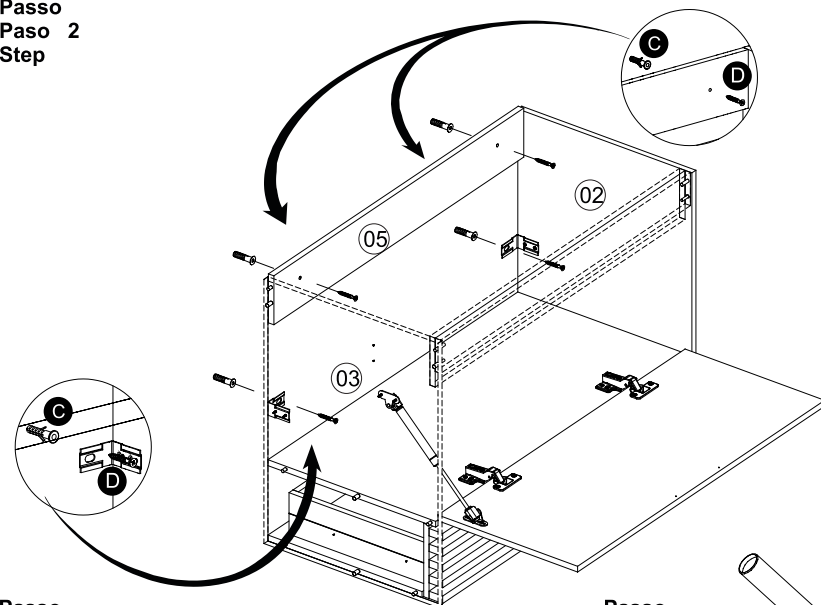
*Posicione o móvel na parede com a altura desejada, faça as marcações seguindo os furos da peça 05 e das Cantoneiras (D).

*Coloque el mueble en la pared con la altura deseada, haga las marcas siguiendo los agujeros en la parte 05 y los ángulos (D).

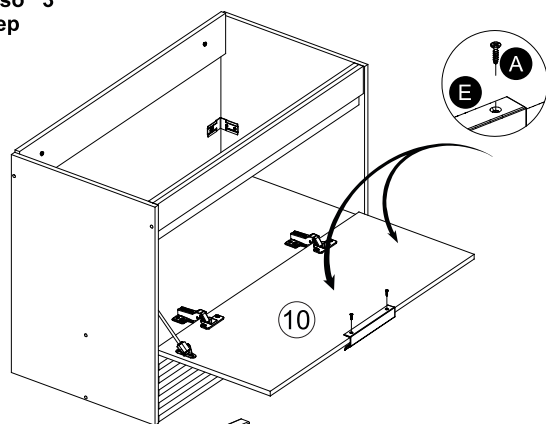
*Position the furniture on the wall with the desired height, make the markings following the holes in part 05 and the Angles (D).



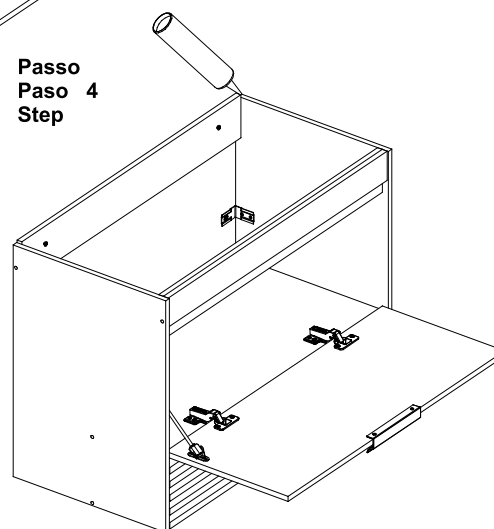
Passo
Paso 2
Step



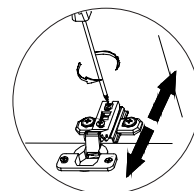
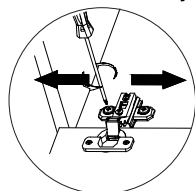
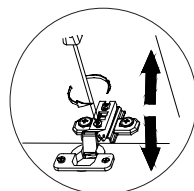
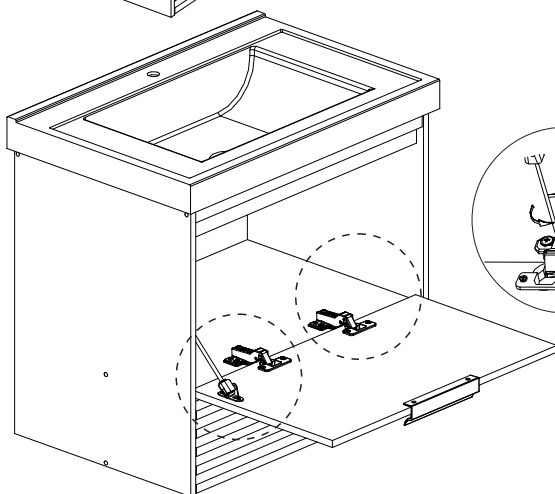
Passo
Paso 3
Step



Passo
Paso 4
Step



Regulagem da Porta
Door Adjustment
Ajuste de la Puerta



Cuidados com o seu móvel

- 1º. A instalação deve ser feita por um profissional capacitado e com as ferramentas adequadas
 - 2º. Mantenha o móvel livre de umidade ou à luz solar direta, fontes de calor. Utilize vedantes de silicone para vedar a junção dos tampos e pias com revestimento das paredes. Verifique as instalações hidráulicas periodicamente, a fim de evitar vazamentos.
 - 3º. Não coloque peso excessivo sobre os móveis, nunca se apoie sobre as portas, pois poderá ocasionar desregulamento ou deslocamento das mesmas.
 - 4º. Não estenda toalhas úmidas ou molhadas sobre as portas do móveis, pois, ao longo do tempo, a umidade poderá causar danos permanentes.
 - 5º. Caso algum líquido tenha sido derramado no móvel, limpe o mais rápido possível. Isso evitará marcas indesejáveis.
 - 6º. Usar flanela macia e seca, se necessário, use-a levemente umedecida em água pura, não se pode usar produtos de limpeza como álcool, lustra móveis e etc.
 - 7º. Todos os produtos devem ser conferidos no momento da entrega.
 - 8º. Garantia contra defeitos de fabricação 3 meses.
- A garantia de 3 meses da MGM é válida para defeitos relacionados à matéria-prima e à produção do móvel. Outros defeitos que não se enquadram na cobertura da garantia são:

- 1º. Desgaste no acabamento do produto, ocorrido por uso intenso ou exposição a condições adversas como umidade, maresia, frio e calor intensos, entre outros.
- 2º. Defeitos ou desgastes causados por mau uso, esforços indevidos ou qualquer tipo de uso diferente daquele proposto pela empresa para o produto comprado;
- 3º. Problemas causados por condições inadequadas do local onde o produto foi instalado, como, por exemplo, piso desnivelado, umidade excessiva, parede pouco resistente, entre outros;
- 4º. Maus tratos, descuido, limpeza e/ou manutenção em desacordo com as instruções repassadas pela empresa;
- 5º. Alterações feitas na estrutura ou acabamento do produto, diferente da forma como recebeu o produto em casa;
- 6º. Ataque de cupins, fungos e outras pragas: Certifique-se, antes da instalação dos móveis da MGM, de que sua residência não possui focos de cupins, fungos ou outras pragas. Caso possuir, providencie uma dedetização no local, imediatamente, antes da instalação dos móveis.

Lembre-se de que a substituição do produto não resolve o problema, pois, permanecendo o foco, o novo produto também terá sua estrutura e estética danificada. Assim, recomenda-se dedetizar o local da instalação dos móveis periodicamente, a fim de evitar o ataque dessas pragas.

Los cuidados con el pedazo del his/her de mobiliario

- 1º. La instalación debe hacerse por una profesional calificada y con las herramientas apropiadas
- 2º. Mantenga el pedazo de mobiliario libre de la humedad o a la luz solar directa, fuentes de calor. Use vedantes de silicio para prohibir la unión de las tapas y fregaderos con cubrir de las paredes. Verifique los medios hidráulicos periódicamente para evitar las goteras.
- 3º. No ponga el peso excesivo en los pedazos de mobiliario, nunca se apoya adelante en las puertas, porque puede causar desregulamento o desplazamiento de los mismos.
- 4º. No extienda las toallas húmedo o moje en las puertas de los pedazos de mobiliario, porque, a lo largo del tiempo, la humedad puede causar los daño y perjuicios permanentes.
- 5º. En caso de que un poco de liquido se ha contado en el pedazo de mobiliario, limpie el más rápido posible. Eso evitará las marcas indeseables.
- 6º. Usar suave y secar, si la flanela necesaria, úsela ligeramente humedeció en el pura agua, ella no puede usar productos de limpiar como el alcohol, pule pedazos de mobiliario y etc.
- 7º. Todos los productos deben verificarse en el momento de la entrega.
- 8º. Garantizó contra la producción deserta 3 meses. La garantía de 3 meses de MGM es válida para defectos relacionados al material crudo y a la producción del pedazo de mobiliario.

Otros defectos que no se idean en el techado de la garantía son:

- 1º. Consuma en el acabado del producto, pasó por intenso uso o exhibición a las condiciones adversas como la humedad, aire del mar, frio e intenso calor, entre otros.
 - 2º. Defectos o desgaste causados por el uso malo, esfuerzos impropios o cualquier uso teclean diferente de eso propuesto por la compañía para el producto comprado;
 - 3º. Problemas causados por las condiciones inadecuadas del lugar dónde el producto fue instalado, como, por ejemplo, yo ando la humedad desigual, excesiva, pared un poco resistente, entre otros;
 - 4º. Los maltratos, negligencia, limpieza y/o mantenimiento en la discordancia con las instrucciones repasadas por la compañía;
 - 5º. Alteraciones hechas en la estructura o termina del producto, diferente del formulario cómo recibió la casa del producto;
 - 6º. El ataque de termitas, champiñones y otra Praga: Se certifique, antes de la instalación de los pedazos de mobiliario de MGM, que la residencia del his/her no posee enfoques de termitas, champiñones u otras maldiciones. En caso de que posee, proporcione un dedetização en el lugar, inmediatamente, antes de la instalación de los pedazos de mobiliario.
- Recuerde que la substitución del producto no resuelve el problema, porque, quedándose el enfoque, el nuevo producto también tendrá el his/her estructurar y dañará las estética. Así, se recomienda el lugar de la instalación de los pedazos de mobiliario para rociar periódicamente con el insecticida para evitar el ataque de esas maldiciones..

Cares with his/her piece of furniture

- 1º. The installation should be made by a qualified professional and with the appropriate tools
 - 2º. Maintain the piece of furniture free from humidity or to the direct solar light, sources of heat. Use vedantes of silicon to ban the junction of the lids and sinks with covering of the walls. Verify the hydraulic facilities periodically, in order to avoid leaks.
 - 3º. Don't put excessive weight on the pieces of furniture, never lean on on the doors, because it can cause desregulamento or displacement of the same ones.
 - 4º. Don't extend towels humid or wet on the doors of the pieces of furniture, because, along the time, the humidity can cause permanent damages.
 - 5º. In case some liquid has been spilled in the piece of furniture, clean the fastest possible. That will avoid undesirable marks.
 - 6º. To use soft and dry, if necessary flannel, use her slightly moistened in pure water, she cannot use products of cleaning as alcohol, polishes pieces of furniture and etc.
 - 7º. All of the products should be checked in the moment of the delivery.
 - 8º. It guaranteed against production defects 3 months.
- The warranty of 3 months of MGM is valid for defects related to the raw material and to the production of the piece of furniture. Other defects that are not framed in the covering of the warranty are:

- 1º. Consume in the finish of the product, happened by intense use or exhibition to adverse conditions as humidity, sea air, cold and intense heat, among others.
- 2º. Defects or wear and tear caused by bad use, improper efforts or any use type different from that proposed by the company for the bought product;
- 3º. Problems caused by inadequate conditions of the place where the product was installed, as, for instance, l step uneven, excessive humidity, wall a little resistant, among others;
- 4º. Mistreatments, negligence, cleaning and/or maintenance in disagreement with the instructions reviewed by the company;
- 5º. Alterations done in the structure or finish of the product, different from the form how it received the product home;
- 6º. Attack of termites, mushrooms and other Prague: Be certified, before the installation of the pieces of furniture of MGM, that his/her residence doesn't possess focuses of termites, mushrooms or other curses. In case it possesses, provide a dedetização in the place, immediately, before the installation of the pieces of furniture.

Remember that the substitution of the product doesn't solve the problem, because, staying the focus, the new product will also have his/her structure and damaged aesthetics. Like this, it is recommended the place of the installation of the pieces of furniture to spray with insecticide periodically, in order to avoid the attack of those curses.