

### LISTA DE PEÇAS

Nº	Cód.	Descrição de Peças	QTD.
01	-	Tampo Tv	01
02	-	Lateral Direita e Esquerda do Nicho	02
03	-	Base do Nicho	01
04	-	Painel Esquerdo	01
05	-	Painel Central	01
06	-	Painel Direito	01
07	-	Prateleira Superior	01
08	-	Sarrafo Traseiro Lateral	02
09	-	Sarrafo Traseiro Maior	02
10	-	Sarrafo Traseiro Menor	02
11	-	Fixação Painel/Parede	02

### LISTA DE PEÇAS

Nº	Acessórios	Qtd.	Nº	Acessórios	Qtd.
A	Parafuso 3,5 x 40	06	I	Porca Cilindrica	10
B	Parafuso 3,5 x 12	08	J	Castanha girofix	04
C	Parafuso 4,0 x 25	36	K	Tampa castanha girofix	04
D	Parafuso 5,0 x 60	20	L	Passa Fio	02
E	Cavilha 6 x 30	08	M	Bucha de Parede 8mm	08
F	Cavilha 6 x 55	02	N	Kit de Led	01
G	Parafuso 5,0 x 80	04	O	Etiqueta	01
H	Pino girofix simples	04	P	Sachet de Cola	02
I	União de Paineis	04	Q	Giz de Correção	01
			R	Adesivo Tampa Furo	04

### PARA A LIMPEZA E CONSERVAÇÃO DO SEU MÓVEL

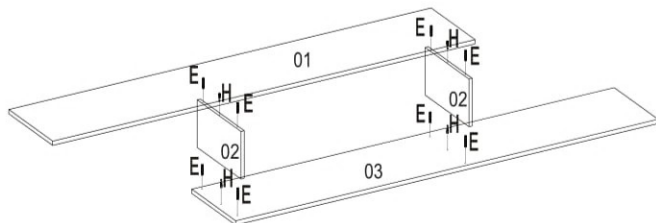


Não use produtos abrasivos como Álcool, Solventes, Acetona e etc...  
Use somente um pano macio e seco.

### DESEMBALANDO

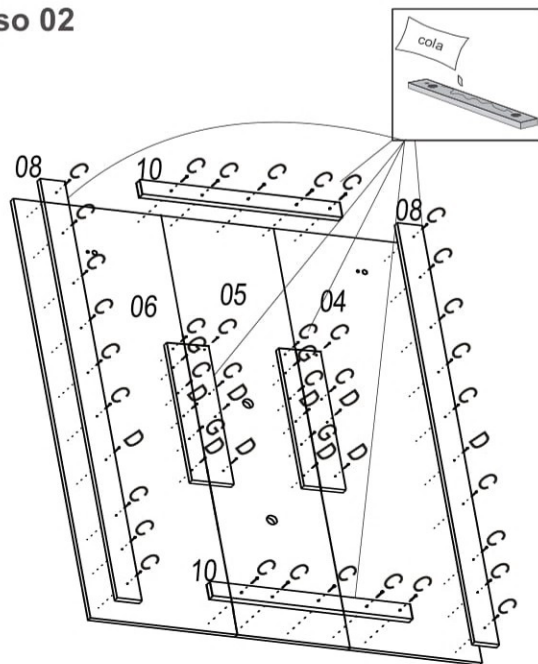
Identifique todas as peças e deixe-as de pé, nunca coloque umas sobre as outras. Utilize a própria embalagem como tapete para a montagem do produto.

### Passo 01



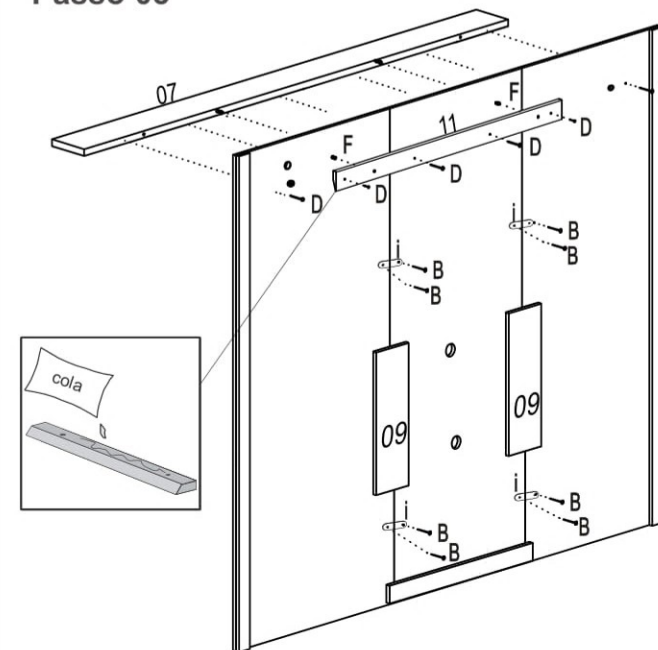
INICIE A MONTAGEM PELO NICHU

### Passo 02



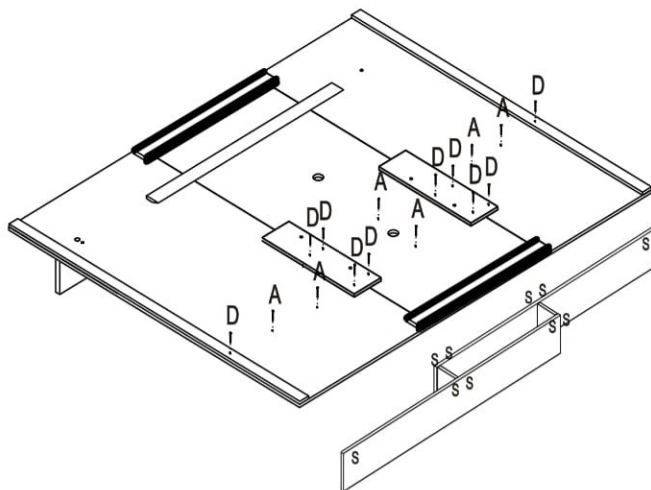
NA SEQUÊNCIA, MONTE A PARTE TRASEIRA UNINDO A PARTE FRONTAL

### Passo 03



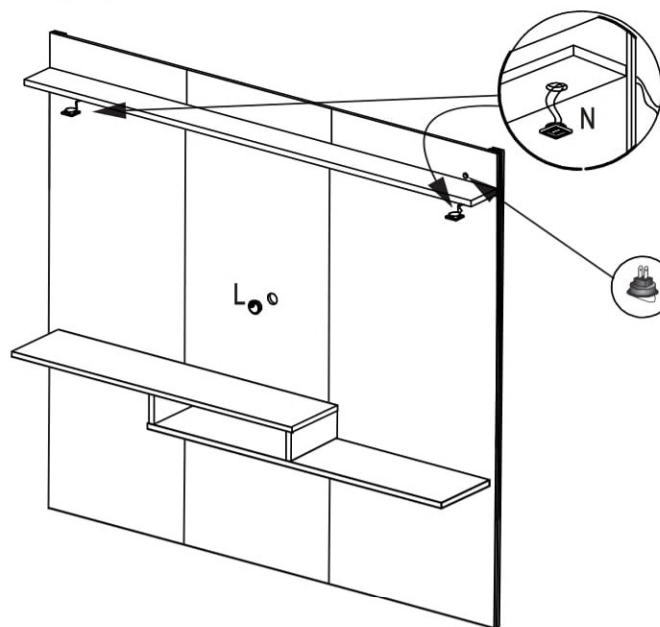
EM SEGUIDA, MONTE A PRATELEIRA E O SUPORTE PAREDE

### Passo 04



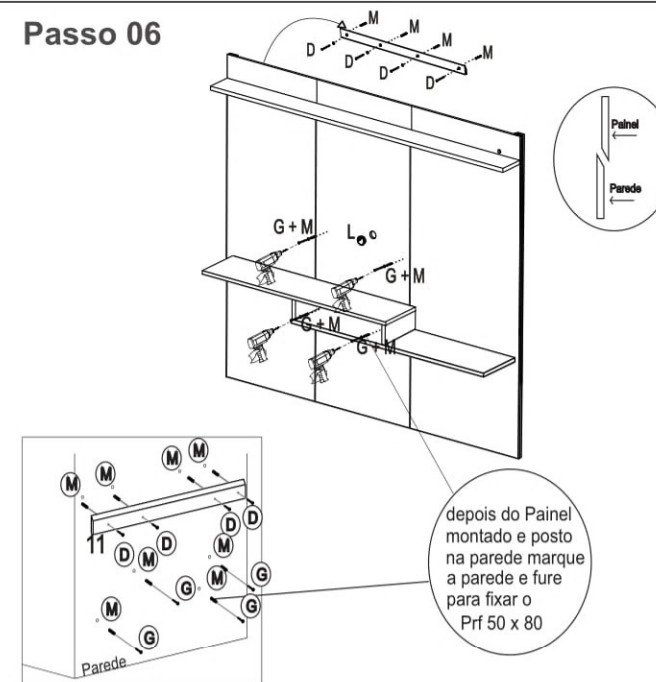
FAÇA A MONTAGEM DO NICHU NO PAINEL

### Passo 05



ADICIONE OS LEDS NO PRODUTO

### Passo 06



POR FIM, FAÇA AS FURAÇÕES NA PAREDE E INSTALE O PRODUTO