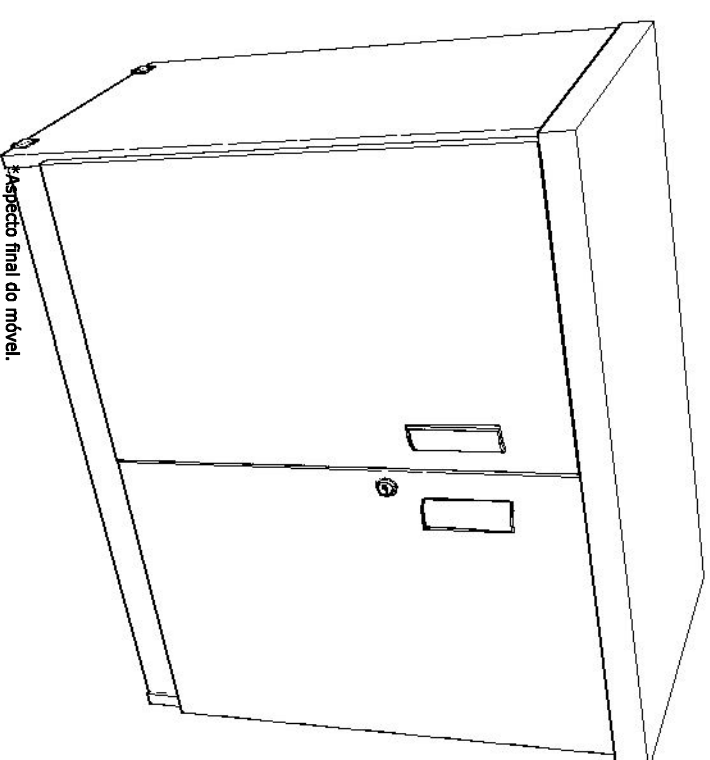


Kit LT15 LT15-BALCÃO BAIXO 2PORTAS

Cores:

- MARSALLA
- CILIEGIO/PTO CHESS
- LINHEIRO/PTO CHESS
- NATURE/PTO CHESS

Ferramentas necessárias



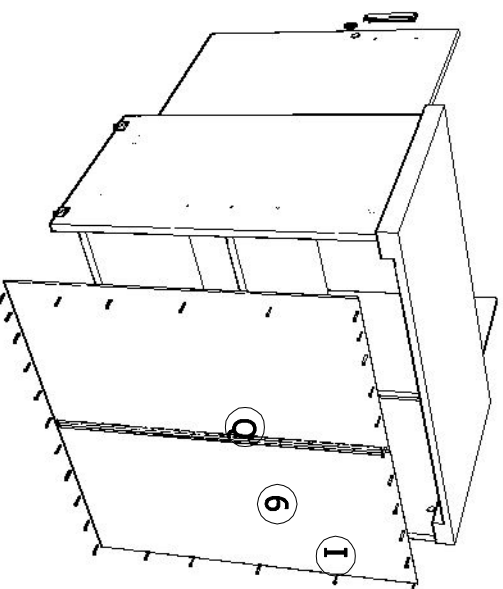
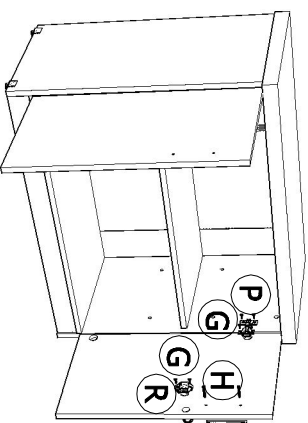
Aspecto final do móvel.

Informações:

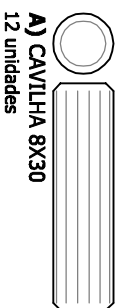
- > Utilize a própria embalagem do móvel como tapete para a montagem.
- > Identifique cada peça e acessório conforme as ilustrações antes da montagem.
- > Seguir atentamente a ordem de montagem das peças conforme este manual.
- > Para a limpeza, usar flanela macia, sem danificar o móvel com riscos.
- > Não usar produtos abrasivos, tais como tiner, solvente e outros.
- > Depois de montado o móvel só deve ser carregado por mais de uma pessoa.

2º PASSO

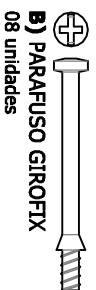
- > Encaixe os fundos no perfil H e fixe-os com o prego 10X10, em seguida fixe as dobradiças nas portas e nas laterais com o parafuso 4,0X14cc, para a regulagem das portas utilize o parafuso central das dobradiças.
- > Nos puxadores utilize os parafusos 4,0X30cp, a fechadura usa o parafuso 3,5X12cp, os batentes utilizam os parafusos 3,5X12cp.
- > No tampo fixe o batente com o parafuso 3,5X12cc, na porta esquerda fixe o trinco com o mesmo parafuso.
- > Por ultimo encaixe os pinos de arremate nas buchas e encaixe a prateleira de acordo com a altura desejada.



KIT DE ACESSÓRIOS
ESCALA 1:1



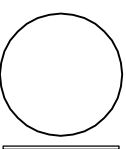
A) CAVILHA 8X30
12 unidades



B) PARAFUSO GIROFIX
08 unidades



C) CASTANHA
08 unidades



D) TAPA FURO ADESIVO
08 unidades



E) PARAFUSO 3,5X12cp
04 unidades



F) PARAF. 3,5X20 cc
10 unidades



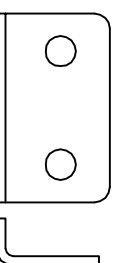
G) PARAF. 4,0X14 cc
16 unidades



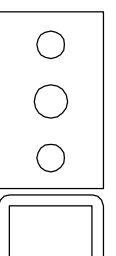
H) PARAF. 4,0X25 cc
04 unidades



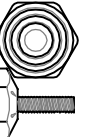
I) PREGO 10X10
30 unidades



J) BATENTE DE ARMARIO
01 unidades



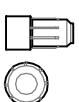
K) CHAPA U 1/4
04 unidades



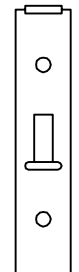
L) SAPATA REGULAVEL 1/4
04 unidades



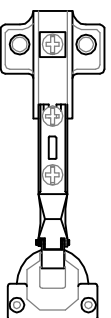
M) BUCHA DE ARREIMATE
12 unidades



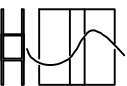
N) SUPORTE PARA BUCHA
04 unidades



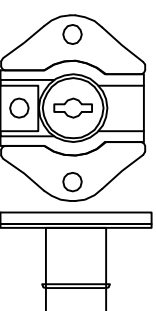
O) TRINCO LINGUETA
1 unidades



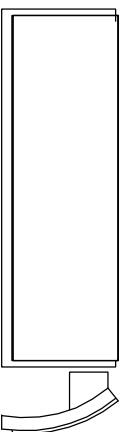
P) DOBRADIÇA
04 unidades



Q) PERFIL H 680mm
01 unidades



R) FECHADURA 861
1 unidades



S) PUXADOR ALFA 96MM
02 unidades ESCALA 1:2

1º PASSO

> Encaixe nos rodapés as cavilhas 8x30 e fixe-o nas laterais, fixe a base nas laterais com as cavilhas 8x30, parafusos girofix e as castanhas, o tampo é fixado da mesma maneira que a base.

