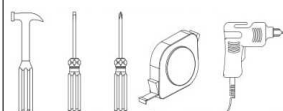


MANUAL COMPLETO COMPLETE MANUAL



DEMÓBILE Indústria de Móveis Ltda.
Rua : Jurutau, 1350 - Pq. Industrial II.
Cep.: 86703-070
Arapongas - PR - Brasil
demobile@demobile.com.br



Avisos

1. Ler atentamente as instruções do manual antes de iniciar a montagem do móvel.
2. A montagem deverá ser feita em superfície limpa e plana, aconselhamos forrar o chão com a embalagem do produto, para não danificar.
3. Os parafusos devem ser apertados periodicamente.
4. Evitar batidas e contato com objetos cortantes.
5. O peso máximo de carga informado refere-se a objetos distribuídos de maneira uniforme sobre toda área de contato da peça.

Limpeza e Conservação

Efetuar a limpeza somente com pano macio limpo e seco.
Não Utilizar produtos abrasivos ou químicos.

Garantia

1. O fabricante responsabiliza-se apenas pelas peças do produto.
2. A montagem incorreta acarretará na perda da garantia e das assistências, desta forma o produto deverá ser montado por profissional qualificado.
3. Não estão cobertos pela garantia problemas que tenham origem na utilização inadequada do produto ou na exposição do mesmo a intempéries como: infiltrações, infestação de pragas em geral, aparecimento de mofo e outros, decorrentes do ambiente de instalação.

Assistência Técnica: Em caso de peças em assistência técnica é necessário que as mesmas sejam solicitadas junto a loja ou site no qual a compra do produto foi realizada

Warnings

1. Read the manual instructions carefully before starting to assemble the furniture.
2. The assembly must be done in clean and flat surface, we advise to put the product packaging on the floor, not to damage it during the assembling.
3. The screws must be tightened periodically.
4. Avoid hitting and contacting sharp objects.
5. The payload informed refers to the objects distributed all over the piece contact area.

Cleaning and conservation

Clean the product just with a soft, cleaned and dry cloth.
Do not use abrasive or chemicals products.

Warranty

1. The manufacturer is only responsible for product parts.
2. Incorrect assembling will make you lost the guarantee and assistance, in this way the product must be assembled by qualified professional.
3. It is Not covered by the warranty problems caused by an inappropriate use of the product or product exposure even in bad weather, such as: infiltrations, pest infestation in general, appearance of mold and others, caused by the installation environment.

Technical Assistance: Damaged pieces! Ask on the stores you bought it.

Advertencias

1. Lee atentamente las instrucciones del manual antes de empezar a armar los muebles.
2. El montaje debe hacerse en superficie limpia y plana, utilice el empaque del Producto para cubrir el piso
3. Los tornillos deben ser apretados periódicamente
4. Evite golpear y chocar objetos punzantes
5. El peso máximo de carga tiene relación a los objetos distribuydos sobre toda el área de contacto de la pieza.

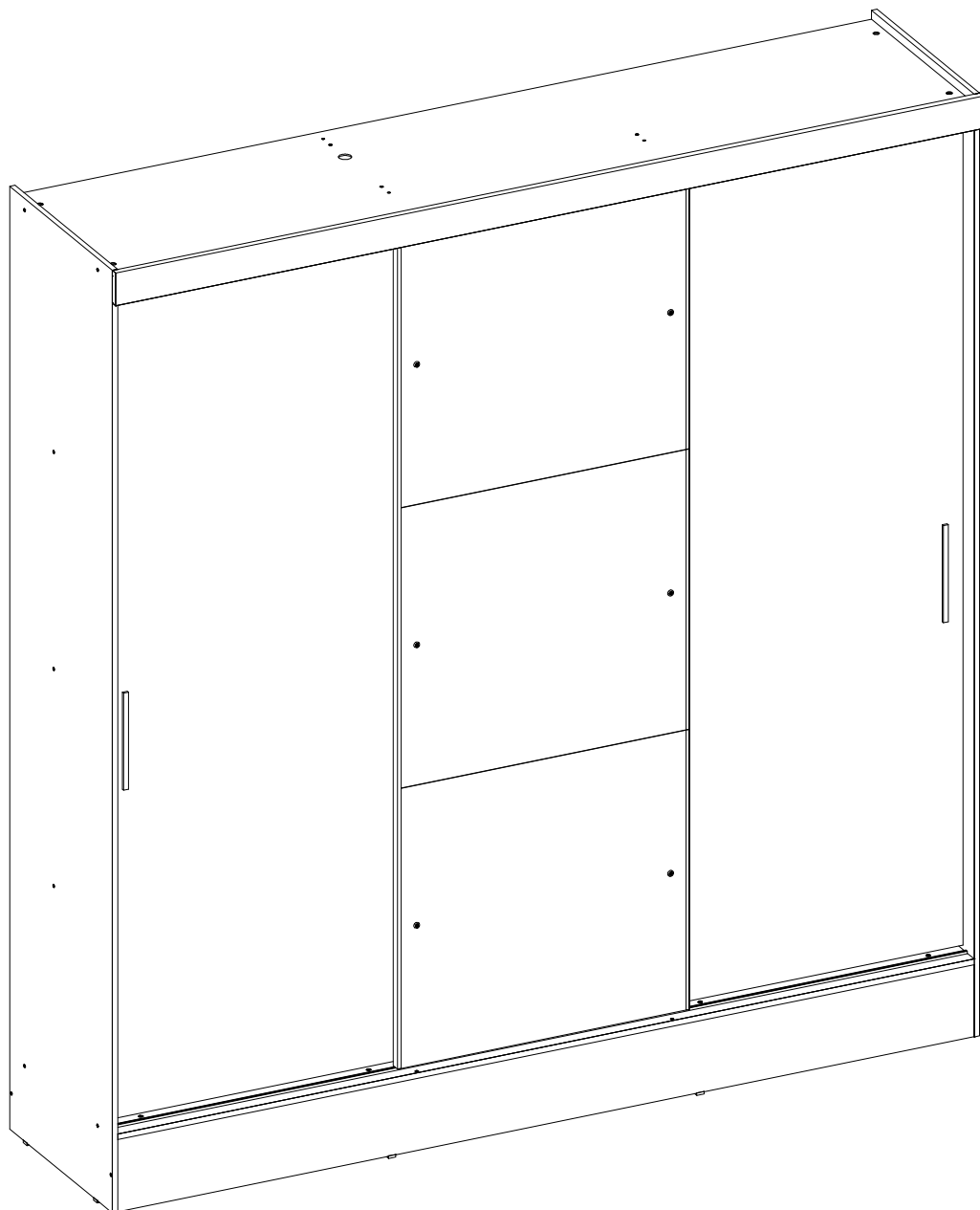
Limpeza y conservación

Limpiar solo con un trapo suave, limpio y seco
No utilice productos abrasivos o productos químicos

Garantía

1. El fabricante solo es responsable a las partes del producto.
2. Armar incorrectamente supone la pérdida de garantía y repuestos, de esta manera el producto debe ser ensamblado por profesional calificado
3. No es garantizado problemas derivados del uso inapropiado del producto, o exposición del producto al mal tiempo, como: infiltraciones, infestación de plagas en general, aparición de moho y otros.

Asistencia técnica: en caso de piezas rotas es necesario que sea solicitadas las mismas a la tienda o sitio web donde se compró el producto.



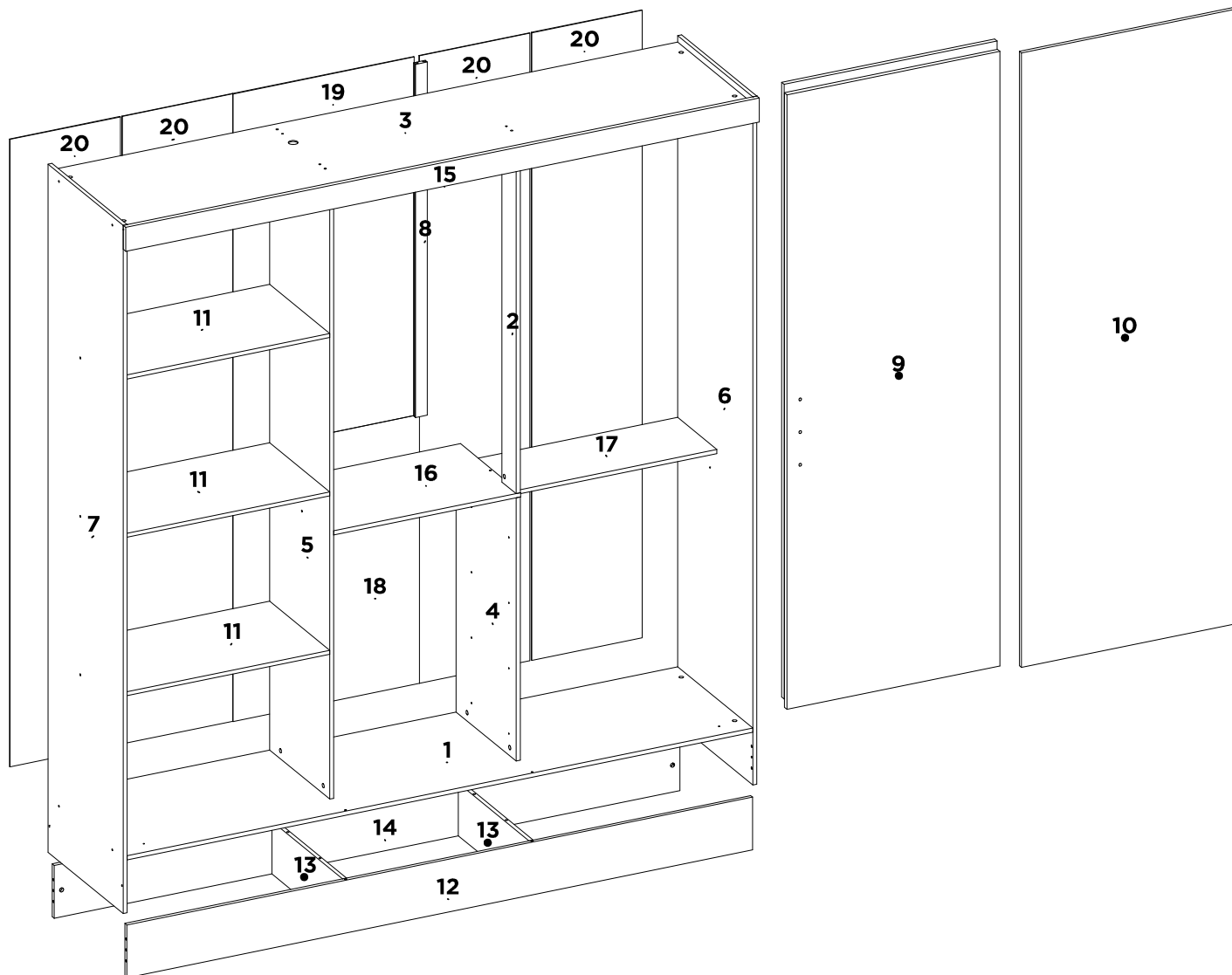
30023 GUARDA ROUPA CASAL 03 PORTAS PLATA

30023 WARDROBE 03 DOORS PLATA

30023 CLOSET 03 PUERTAS PLATA

30023

GUARDA ROUPA CASAL 03 PORTAS PLATA
WARDROBE 03 DOORS PLATA
CLOSET 03 PUERTAS PLATA

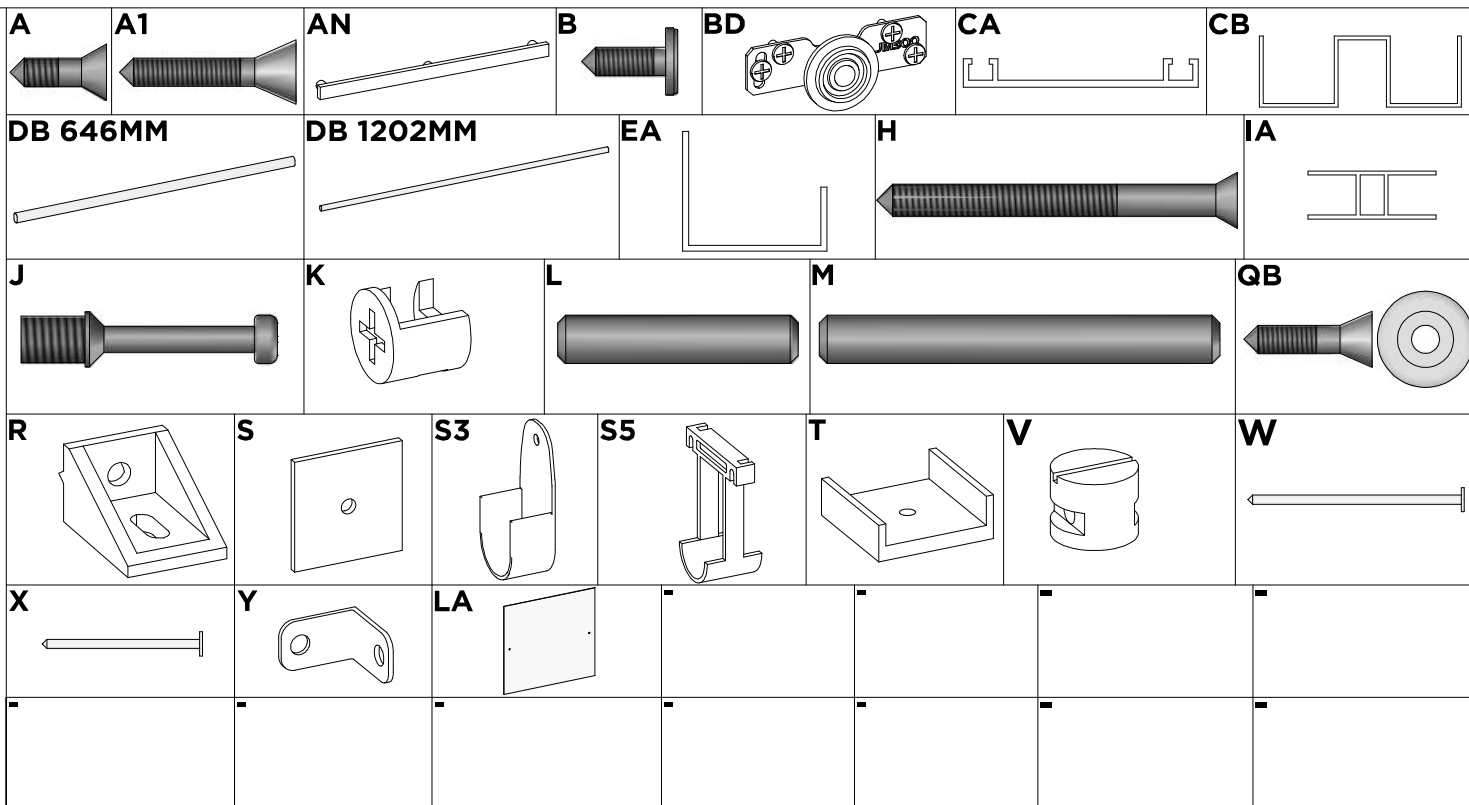


SEQ.	CODIGO	BRANCO	AMENDOLA	AMENDOLA					DESCRIÇÃO DE PECAS	DATA LANÇAMENTO:		DIMENSÕES / QUANTIDADE	
		OFF WHITE	PRETO TX						DESCRIPTION OF PARTS	DATA ATUALIZAÇÃO:		DIMENSIONES / CANTIDAD	
		REF_01	REF_02	REF_03	REF_04	REF_05	REF_06	REF_07	DESCRICAÇÃO	DESCRIPTION_EN	DESCRIPCION_ES	DIMENSÕES_MM	QTD
1	03274	03	138	194	214	-	-	-	BASE	BASE	BASE	1875 X 450 X 12	1
2	05134	03	138	194	214	-	-	-	BATENTE FRONTAL	FRONT SUPPORT	SOPORTE FRONTAL	1037 X 85 X 12	1
3	07201	03	138	138	214	-	-	-	CHAPEU	TOP PANEL	TAPA SUPERIOR DEL ROPERO	1875 X 450 X 12	1
4	08463	03	138	138	214	-	-	-	DIVISAO DIREITA	RIGHT DIVISION	DIVISION DERECHA	773 X 360 X 12	1
5	08464	03	138	138	214	-	-	-	DIVISAO ESQUERDA	LEFT DIVISION	RIGHT DIVIDE	1822 X 360 X 12	1
6	11626	03	136	194	215	-	-	-	LATERAL DIREITA	RIGHT SIDE PANEL	LATERAL DERECHA	2020 X 450 X 12	1
7	11627	03	136	194	215	-	-	-	LATERAL ESQUERDA	LEFT SIDE PANEL	LATERAL IZQUIERDA	2020 X 450 X 12	1
8	13043	03	138	138	214	-	-	-	PERFIL H 35MM 1037 X 35 X 12 MM	PROFILE H	PERFIL H	1037 X 35 X 12	1
11	15280	03	138	138	214	-	-	-	PRATELEIRA	SHELF	ESTANTERIA	652 X 360 X 12	3
12	16520	03	134	194	216	-	-	-	RODAPE FRONTAL	BOTTOM BOARD FRONT	ZÓCALO FRONTAL	1875 X 155 X 12	1
14	16522	20	20	20	20	-	-	-	RODAPE TRASEIRO	BOTTOM BOARD BACK	ZÓCALO TRASERO	1875 X 155 X 12	1
15	17129	03	134	201	216	-	-	-	RODATETO	TOP FRONT BOARD	MOLDURA SUPERIOR	1899 X 70 X 15	1
16	19350	03	138	138	214	-	-	-	TAMPO GAVETEIRO	DRAWER CABINET TOP PANEL	TAPA DEL CAJÓN	560 X 360 X 12	1
17	19351	03	138	138	214	-	-	-	TAMPO DO CALÇEIRO	SHELF	ESTANTERIA	652 X 235 X 12	1
18	20627	03	138	138	214	-	-	-	TRASEIRO DO GAVETEIRO	BACK PANEL	TRASERO	789 X 559 X 3	1
19	20628	03	138	138	214	-	-	-	TRASEIRO CENTRAL	BACK PANEL	TRASERO	1053 X 543 X 3	1
20	20675	03	138	138	214	-	-	-	TRASEIRO LATERAL	BACK PANEL	TRASERO	1842 X 331 X 3	4
-	14430	03	140	201	217	-	-	-	PORTA DE CORRER LATERAL	SLIDING DOOR	PUERTA CORREDIZA	1804 X 638 X 15	2
-	14457	03	138	138	214	-	-	-	PORTA DE CORRER CENTRAL	SLIDING DOOR	PUERTA CORREDIZA	1804 X 638 X 12	1
-	16521	20	20	20	20	-	-	-	RODAPE INTERNO	BOTTOM BOARD INTERNAL	ZÓCALO INTERNO	424 X 155 X 12	2

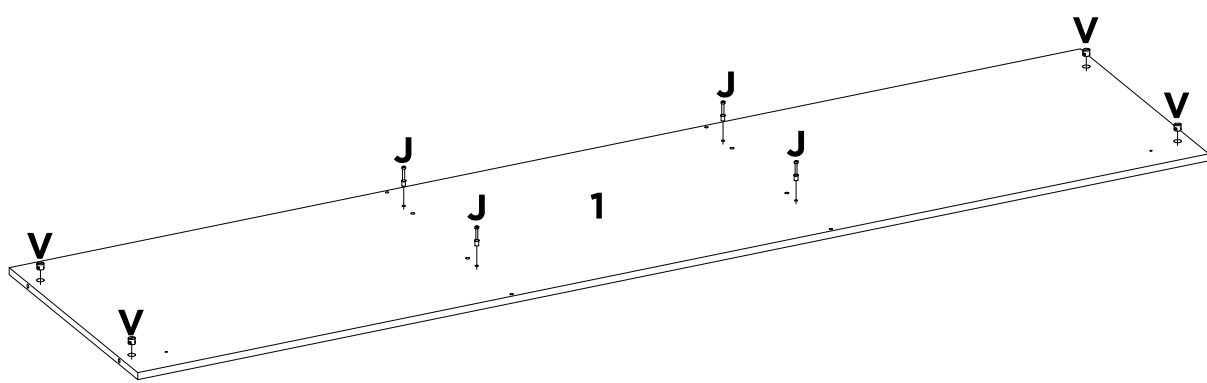
LISTA DE ACESSÓRIOS / LIST OF ACCESSORIES / LISTA DE ACCESORIOS

SEQ.	CODIGO.	DESCRIÇÃO	DESCRIPTION_EN	DESCRIPCION_ES	QTD.
-	01480	KIT DE ACESSORIOS	KIT OF ACCESSORIES	KIT DE ACCESORIOS	1
A	9905002	PARAFUSO 3.5 X 12 MM CHATA PHILIPS	PHILIPS FLAT HEAD SCREW	TORNILLO CHATA PHILIPS	38
A1	9905023	PARAFUSO 3.5 X 22 MM CHATA PHILIPS	PHILIPS FLAT HEAD SCREW	TORNILLO CHATA PHILIPS	2
AN	9904033	PUXADOR MARSALA PRATA	HANDLE	TIRADOR	2
B	9905003	PARAFUSO 3.5 X 12 MM FLANGEADO PHILIPS	PHILIPS FLANGE SCREW	TORNILLO DE BRIDA PHILIPS	14
BD	9920080	SISTEMA PORTA CORRER KIT 03 PORTAS INFERIOR	SLIDING DOOR SYSTEM	SISTEMA DE PUERTAS CORREDERAS	1
CA	9919069	TRILHO DUPLO INFERIOR 1874 MM LAR 44 ALUMINIO COD 1055 PRATA	LOWER DOUBLE RAIL	RIEL DOBLE INFERIOR	1
CB	9919081	TRILHO SUPERIOR E 1874 MM PLASTICO COD 19X15 CINZA LARG 54 CANAL 19 MM	TOP RAIL E	RIEL SUPERIOR	1
DB	9901036	CABIDEIRO OBLONGO 646 X 20 X 15 MM ALUMINIO	HANGER	PERCHERO	1
DB	9901112	CABIDEIRO OBLONGO 1202 X 20 X 15 MM ALUMINIO	HANGER	PERCHERO	1
EA	9902074	MOLDURA DE ALUMINIO 1802 X 15 MM CHAPA15 MM COD 1557 ABA FRONTAL 8 MM PRATA	ALUMINUM FRAME	MARCO DE ALUMINIO	2
H	9905045	PARAFUSO 4 X 45 MM CHATA PHILIPS	PHILIPS FLAT HEAD SCREW	TORNILLO CHATA PHILIPS	32
IA	9928083	PERFIL H 1820 X 16 X 6 MM PLASTICO	PLASTIC H STRIP	TIRA PLASTICA H	2
J	9920029	PINO MINIFIX 12 MM	MINIFIX PIN	PINO MINIFIX	4
K	9920009	CASTANHA MINIFIX 12 MM	MINIFIX CHESTNUT	LOS SIMPSON	4
L	9920011	CAVILHAS 6 X 30 MM	WOODEN PEG	CLAVIJA DE MADERA	30
LA	NOVO	ESPELHO 636 X 600 X 3 MM FURADO	MIRROR	ESPEJO	3
M	9920012	CAVILHAS 6 X 50 MM	WOODEN PEG	CLAVIJA DE MADERA	5
QB	9905029	PARAFUSO 3.5 X 16 MM CHATA PHILIPS	PHILIPS FLAT HEAD SCREW	TORNILLO CHATA PHILIPS	6
QB	9920063	BUCHA PARA FIXACAO DE ESPELHO	MIRROR BUSHING BUSHING	CASQUILLO DE RETROVISOR	6
R	9920025	FIXADOR 90 GRAUS	90 DEGREE FASTENER	FIJADOR 90 GRADOS	5
S	9920026	FIXADOR DE FUNDO 10 X 10 MM	BOOTOM FASTENER	FIJADOR DE FONDO	20
S3	9920038	SUPORTE CABIDE OBLONGO 20 MM	HANGER SUPPORT	SOPORTE DE PERCHERO	4
S5	9920039	SUPORTE CABIDEIRO U	CABIDEIRO SUPPORT	SUPORTE CABIDEIRO	1
T	9924001	MINI SAPATA 12 MM	MINI SHOE	MINI ZAPATA	8
V	9920030	PORCA CILINDRICA 9 X 12 MM	CYLINDRICAL NUT	TUERCA CILINDRICA	32
W	9906001	PREGO 12X12 MM	NAIL	CLAVO	8
X	9906002	PREGO 9X9 MM	NAIL	CLAVO	120
Y	9920006	CANTONEIRA METALICA 16 MM	METAL ANGLE BRACKET	ESQUINERAS METALICAS	8

Acessórios/Accessories/Acessórios

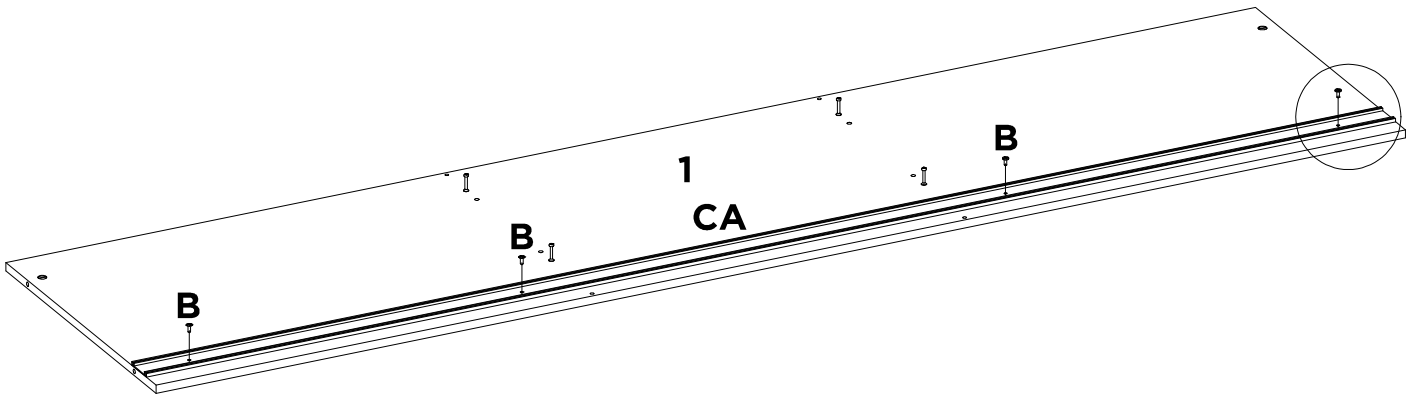
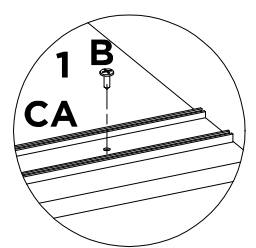


01



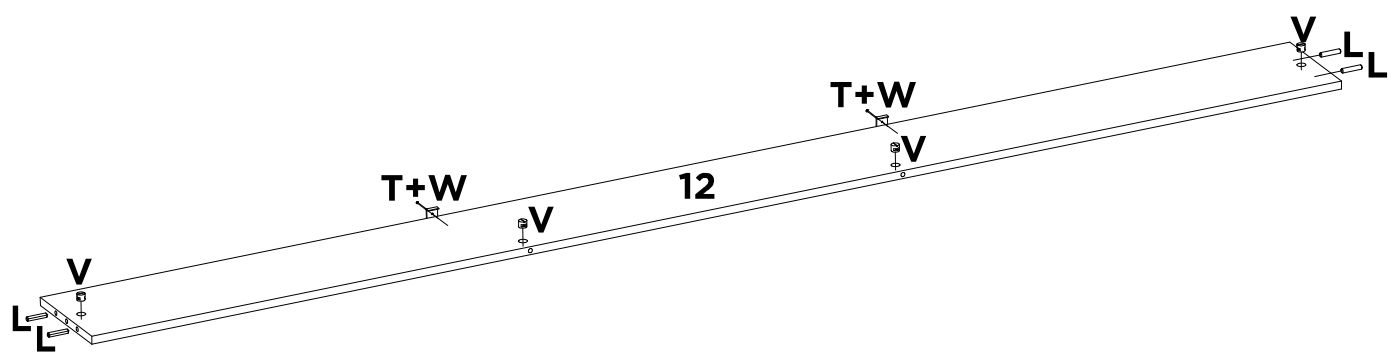
V	J	-	-	-	-	-	-
X4	X4	-	-	-	-	-	-

01A



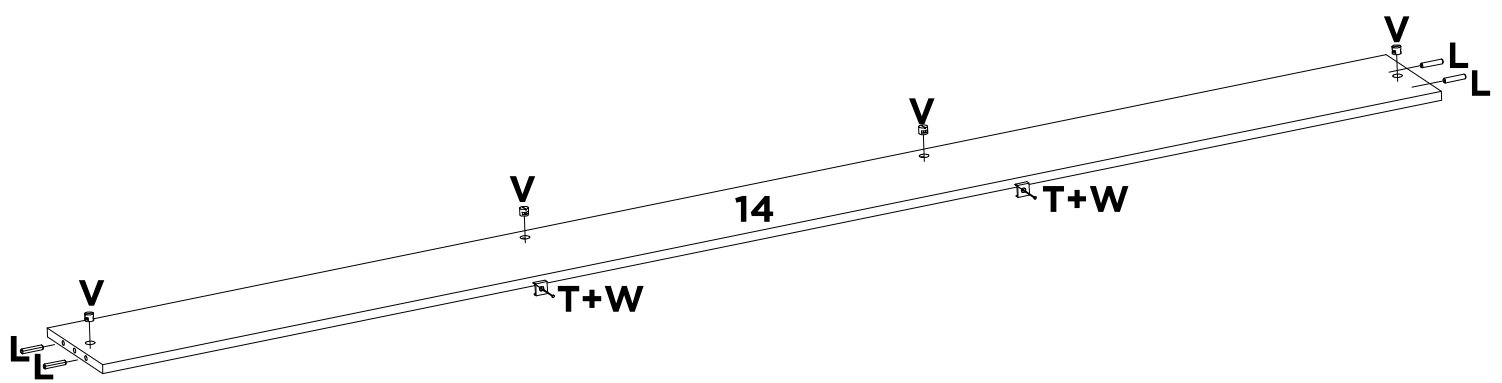
B	CA	-	-	-	-	-	-
X4	X1	-	-	-	-	-	-

02

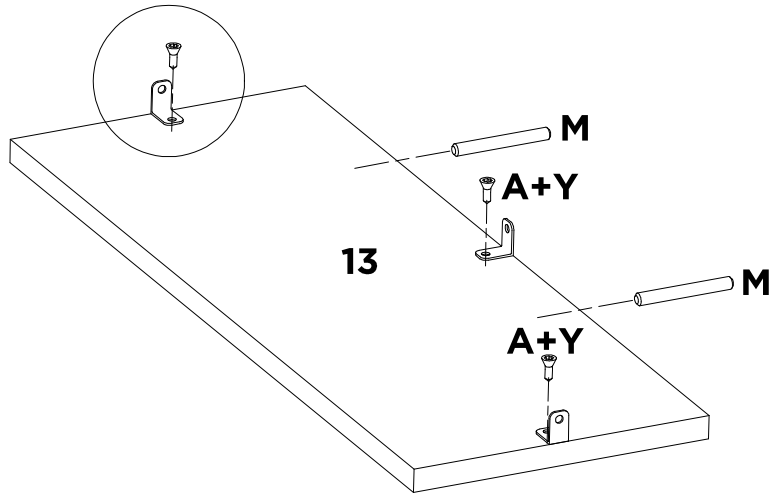
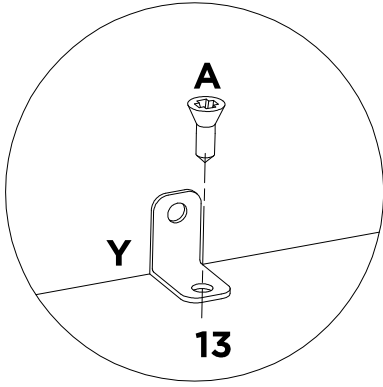


V	L	W	T	-	-	-	-
X4	X4	X2	X2	-	-	-	-

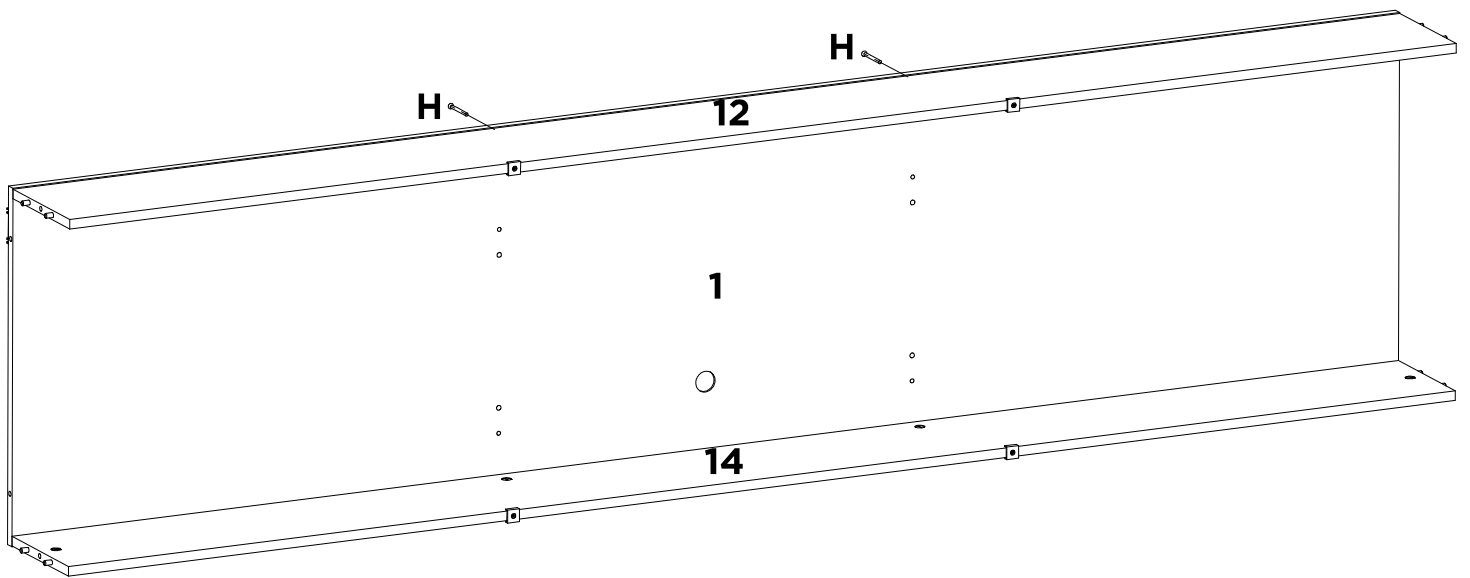
02A



V	L	W	T	-	-	-	-
X4	X4	X2	X2	-	-	-	-

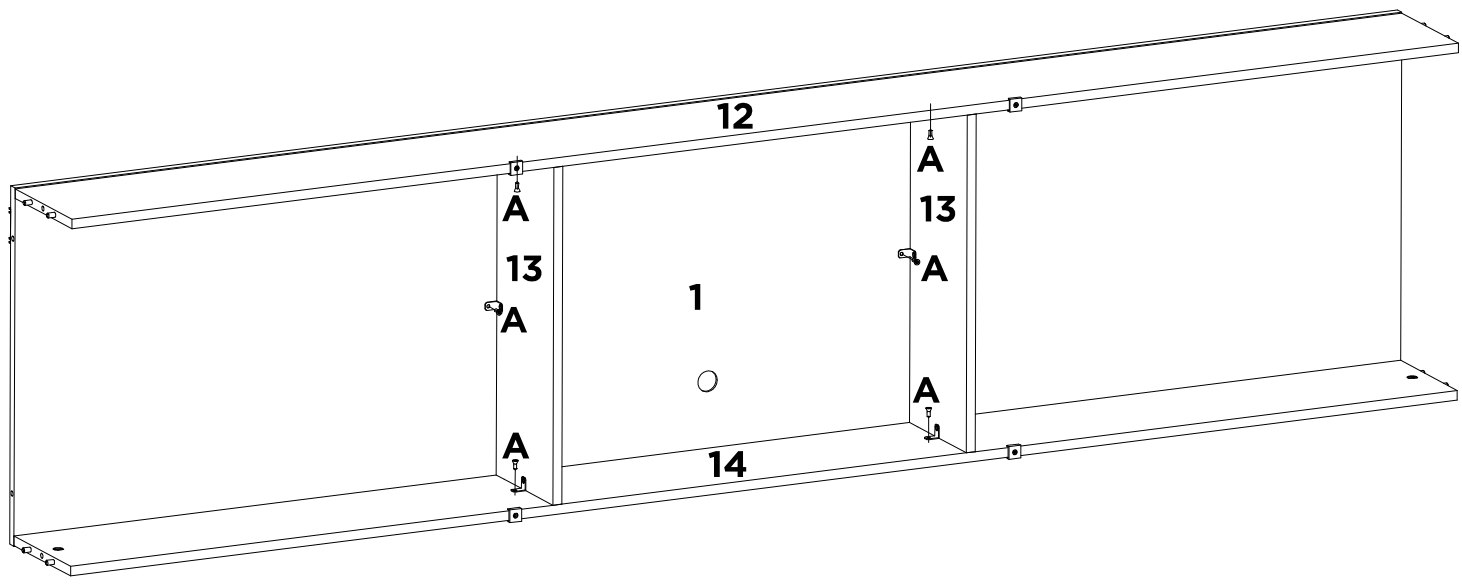


A	Y	M	-	-	-	-	-
X6	X6	X4	-	-	-	-	-



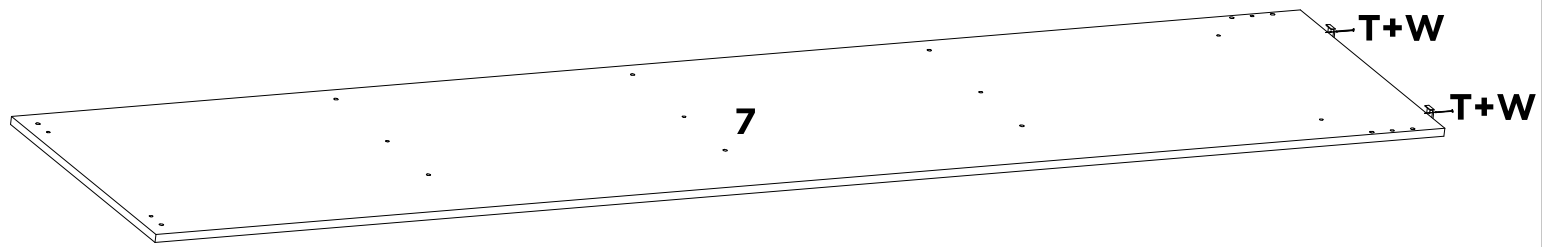
H	-	-	-	-	-	-	-
X4	-	-	-	-	-	-	-

05



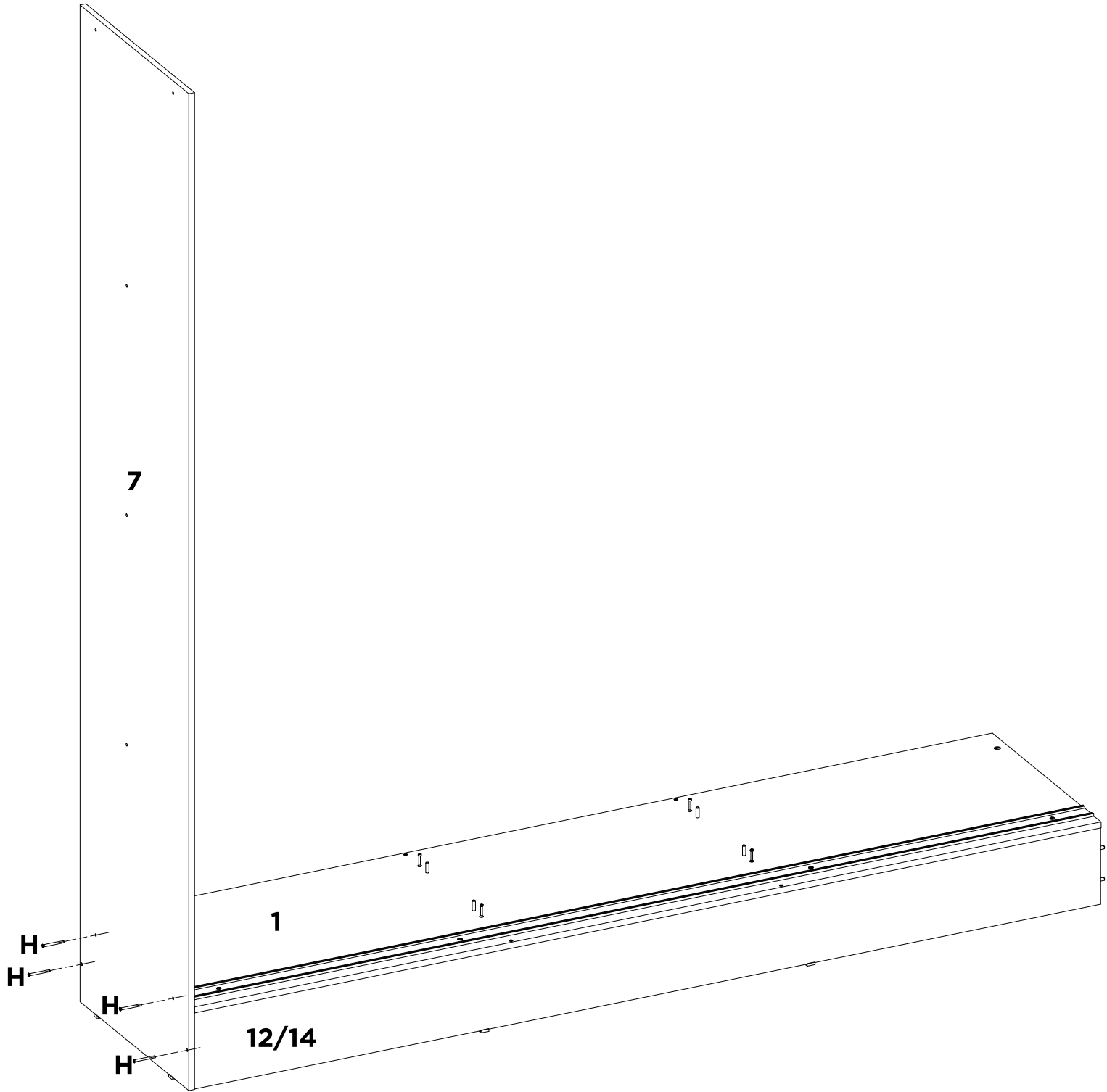
A	-	-	-	-	-	-	-
X6	-	-	-	-	-	-	-

06



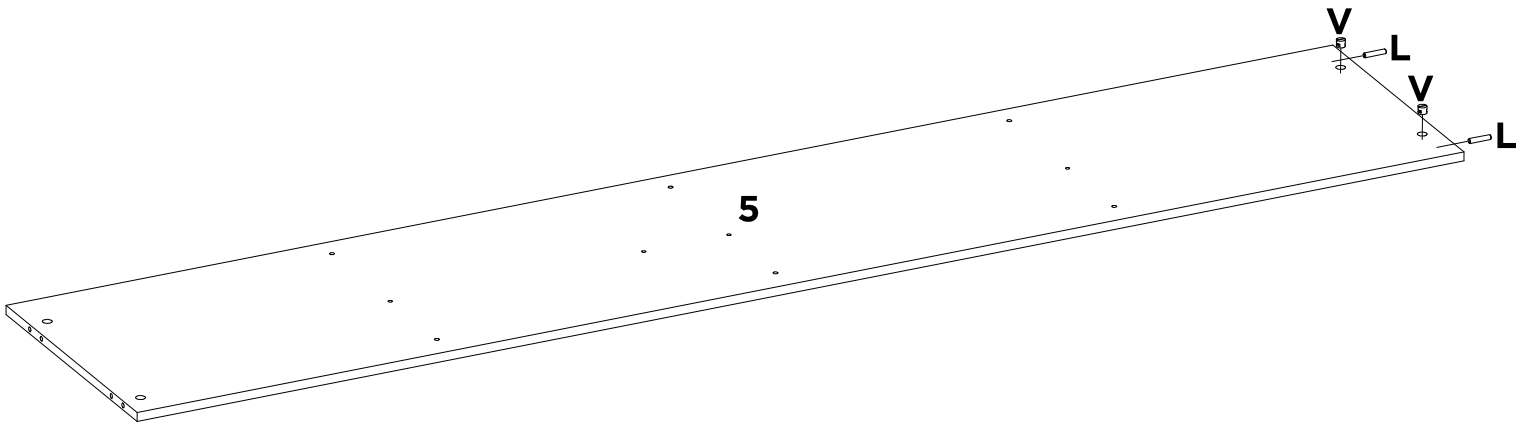
T	W	-	-	-	-	-	-
X2	X2	-	-	-	-	-	-

07



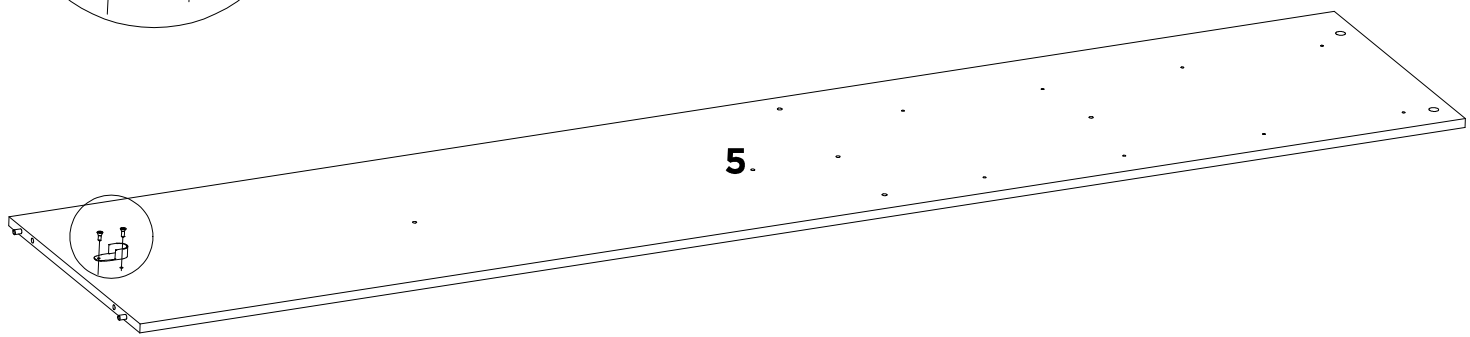
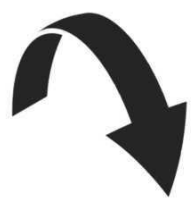
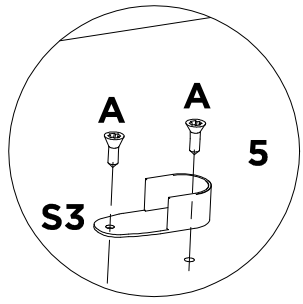
H	-	-	-	-	-	-	-
X4	-	-	-	-	-	-	-

08



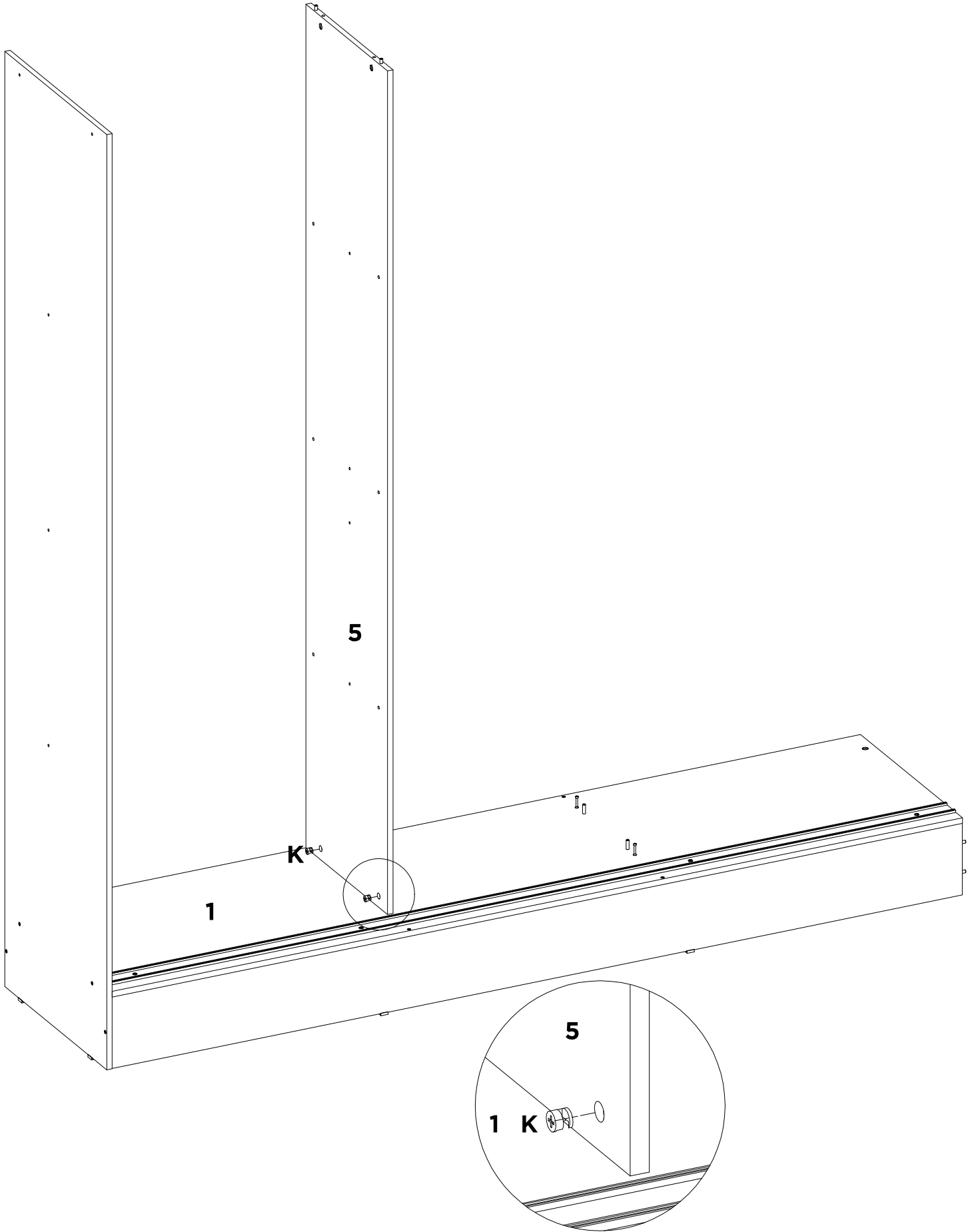
V	L	-	-	-	-	-	-
X4	X2	-	-	-	-	-	-

08A

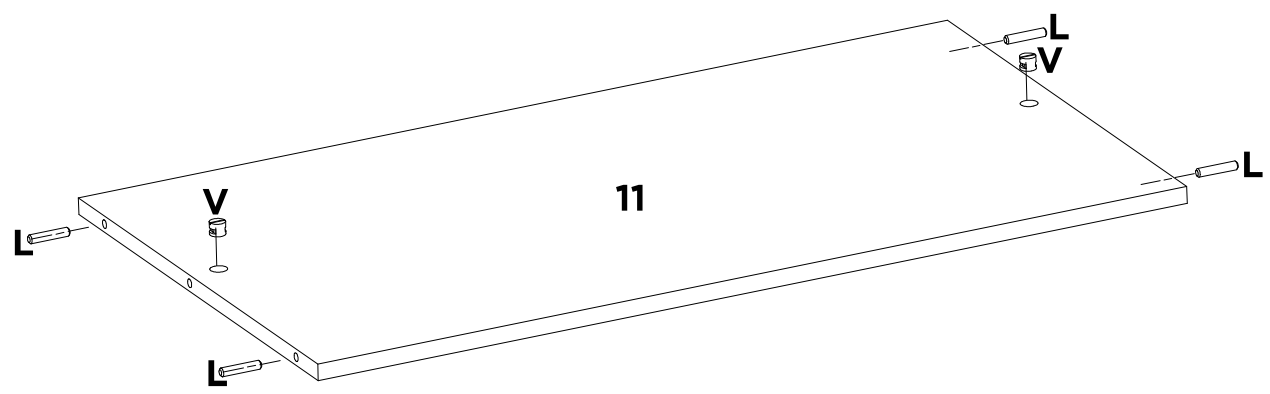


A	S3	-	-	-	-	-	-
X2	X1	-	-	-	-	-	-

09

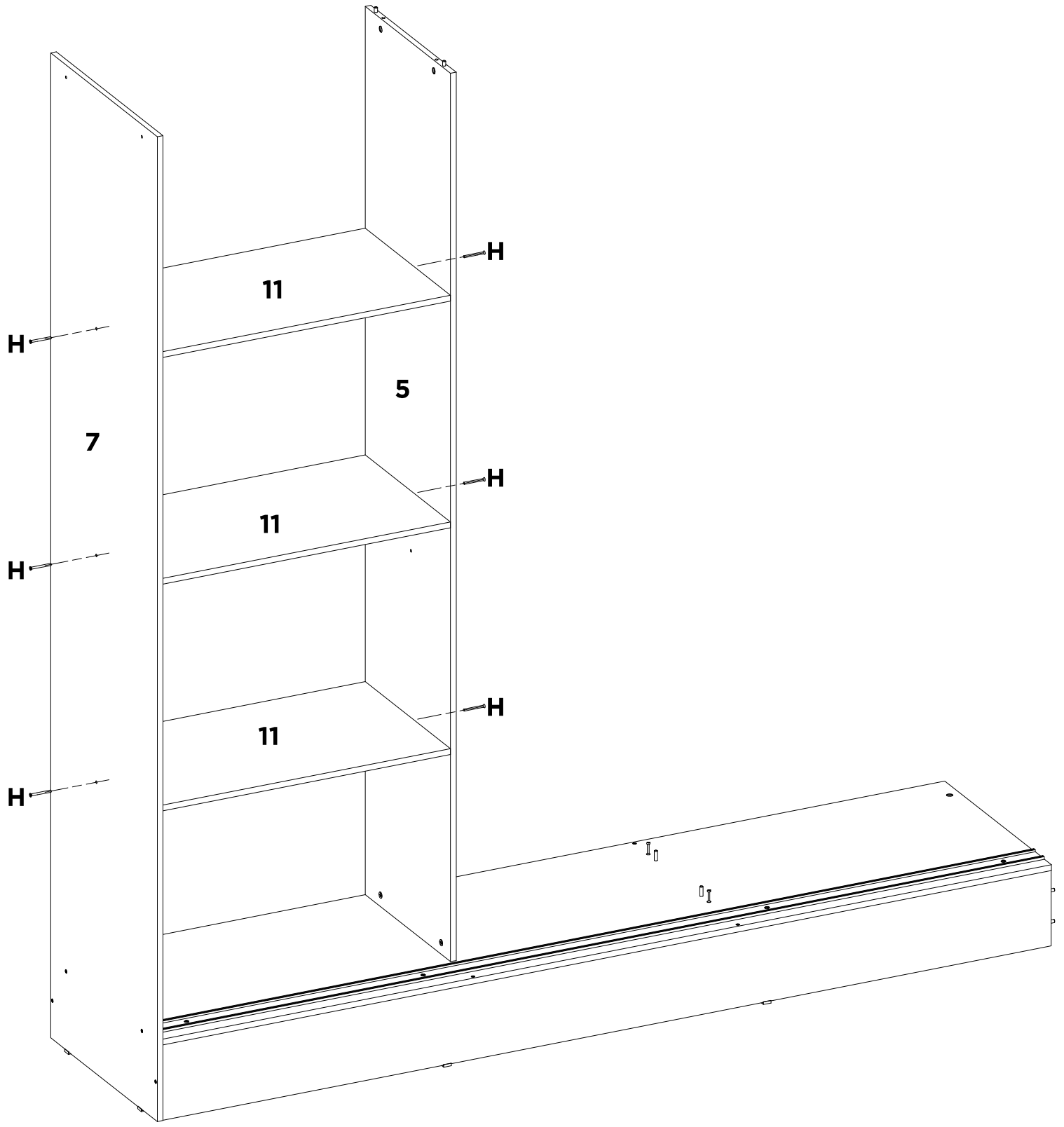


K	-	-	-	-	-	-	-
X2	-	-	-	-	-	-	-



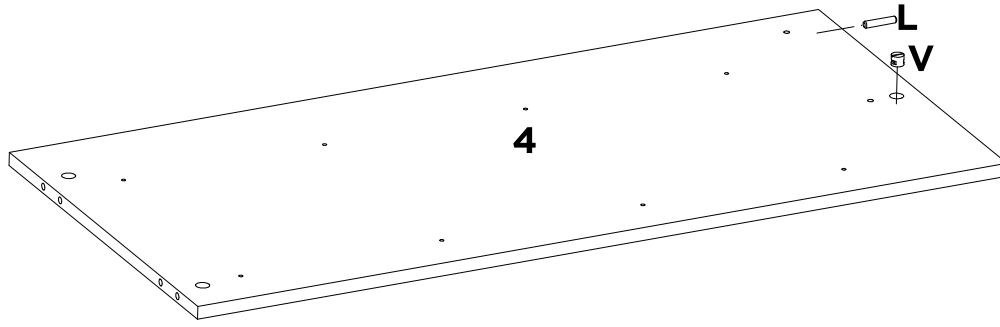
V	L	-	-	-	-	-	-
X6	X12	-	-	-	-	-	-

11



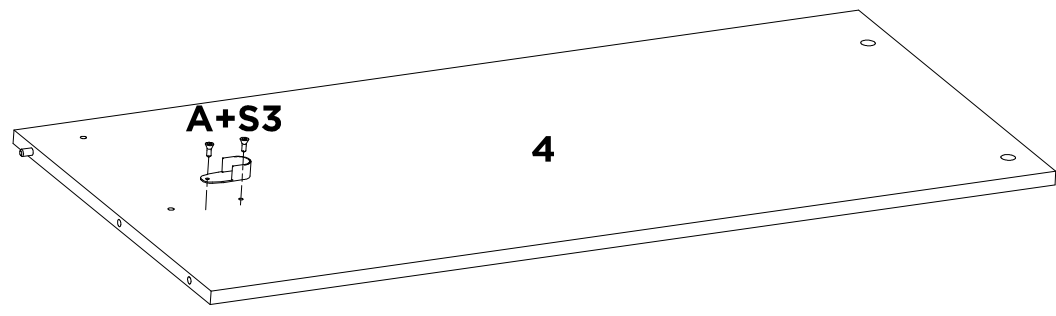
H	-	-	-	-	-	-	-
X6	-	-	-	-	-	-	-

12

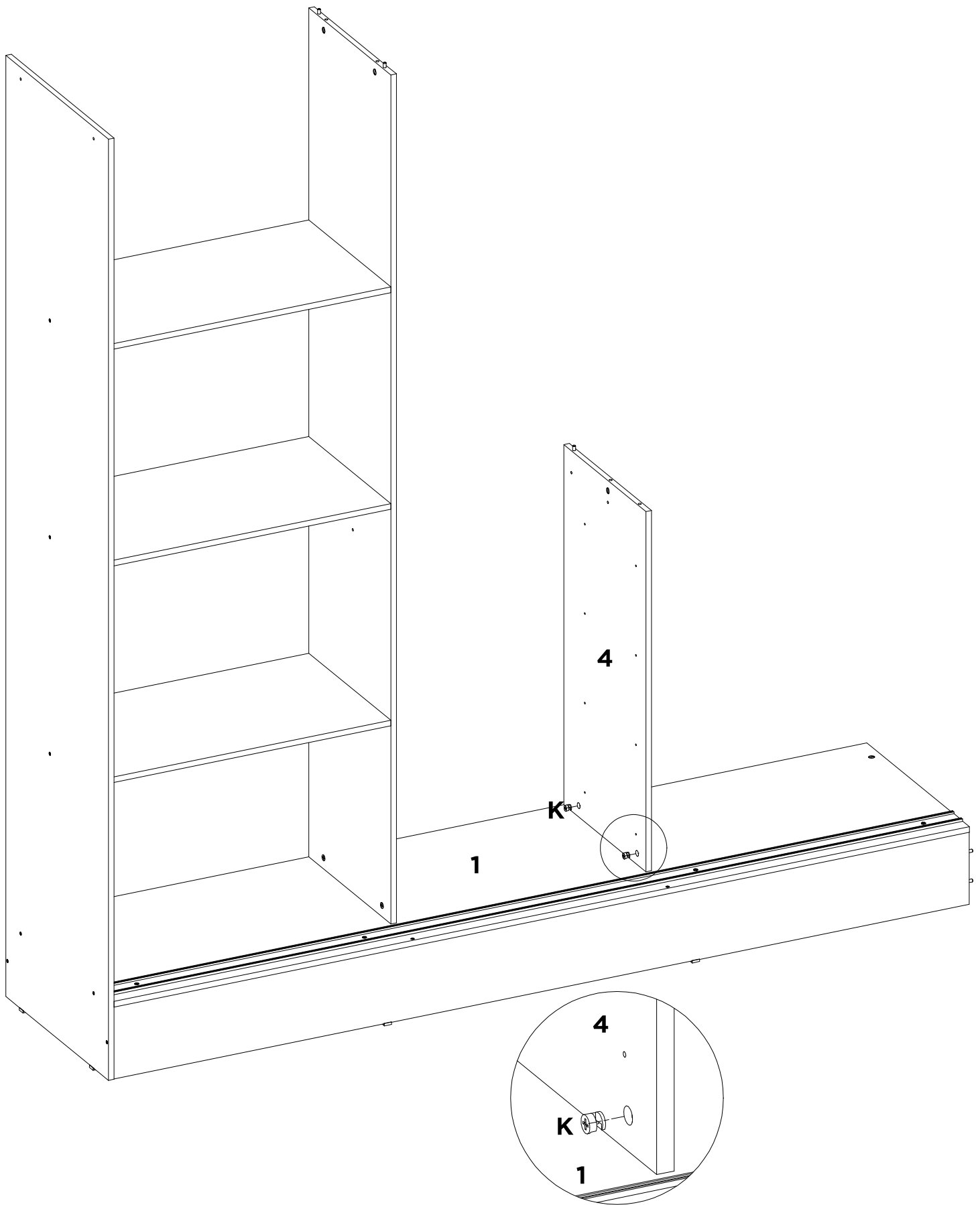


V	L	-	-	-	-	-	-
X1	X1	-	-	-	-	-	-

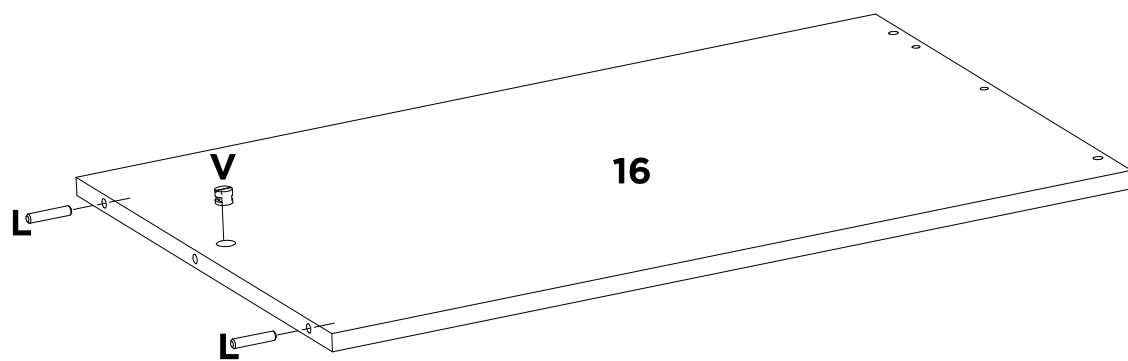
12A



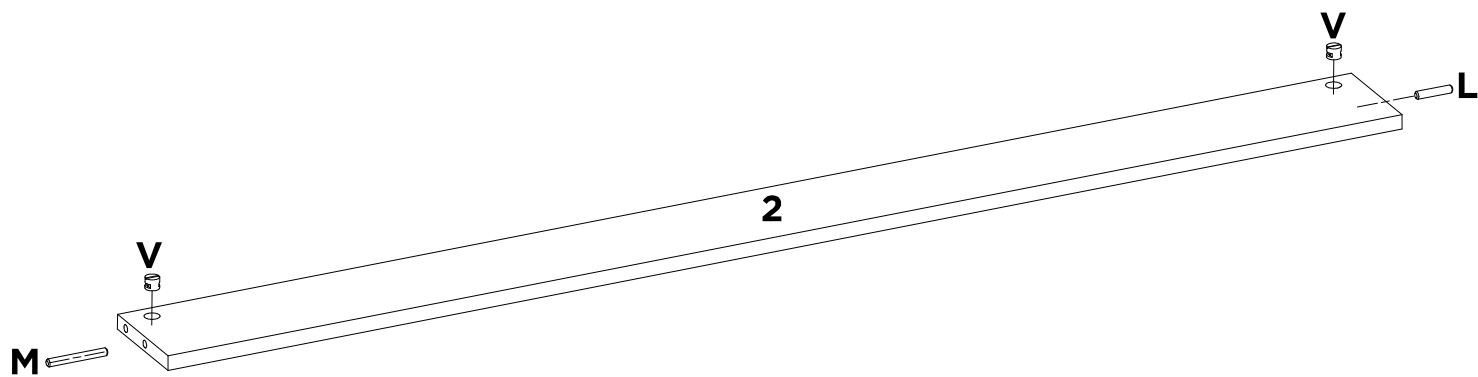
A	S3	-	-	-	-	-	-
X2	X1	-	-	-	-	-	-



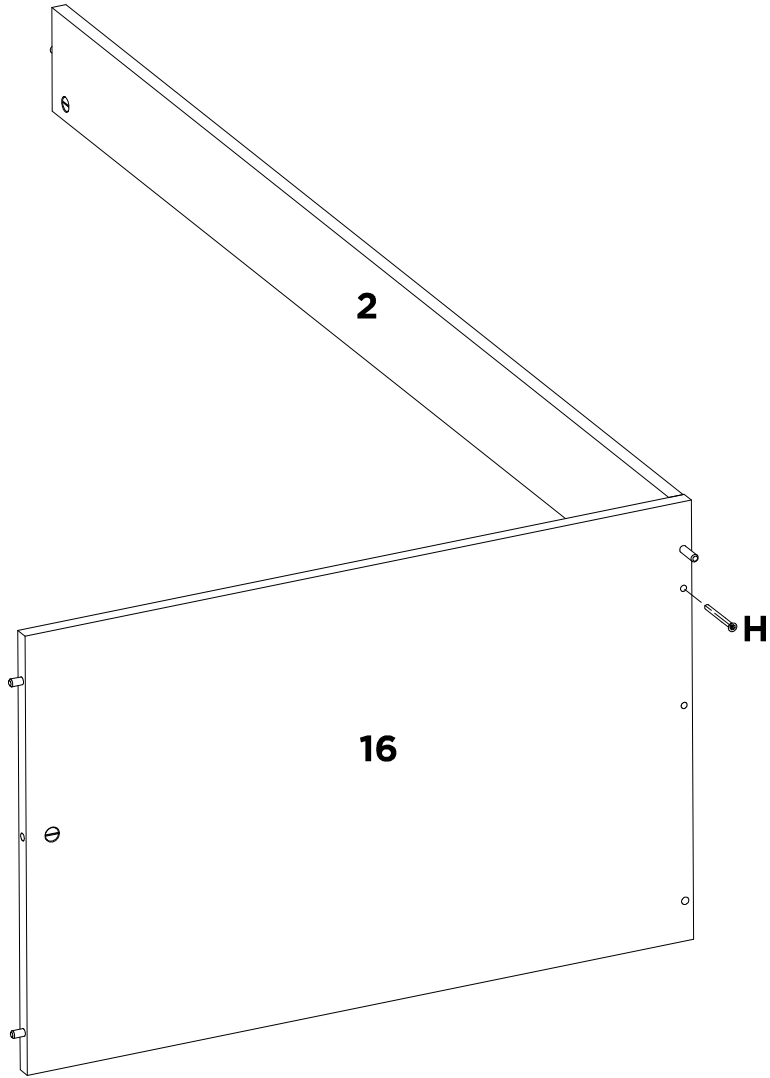
K	-	-	-	-	-	-	-	-
X2	-	-	-	-	-	-	-	-



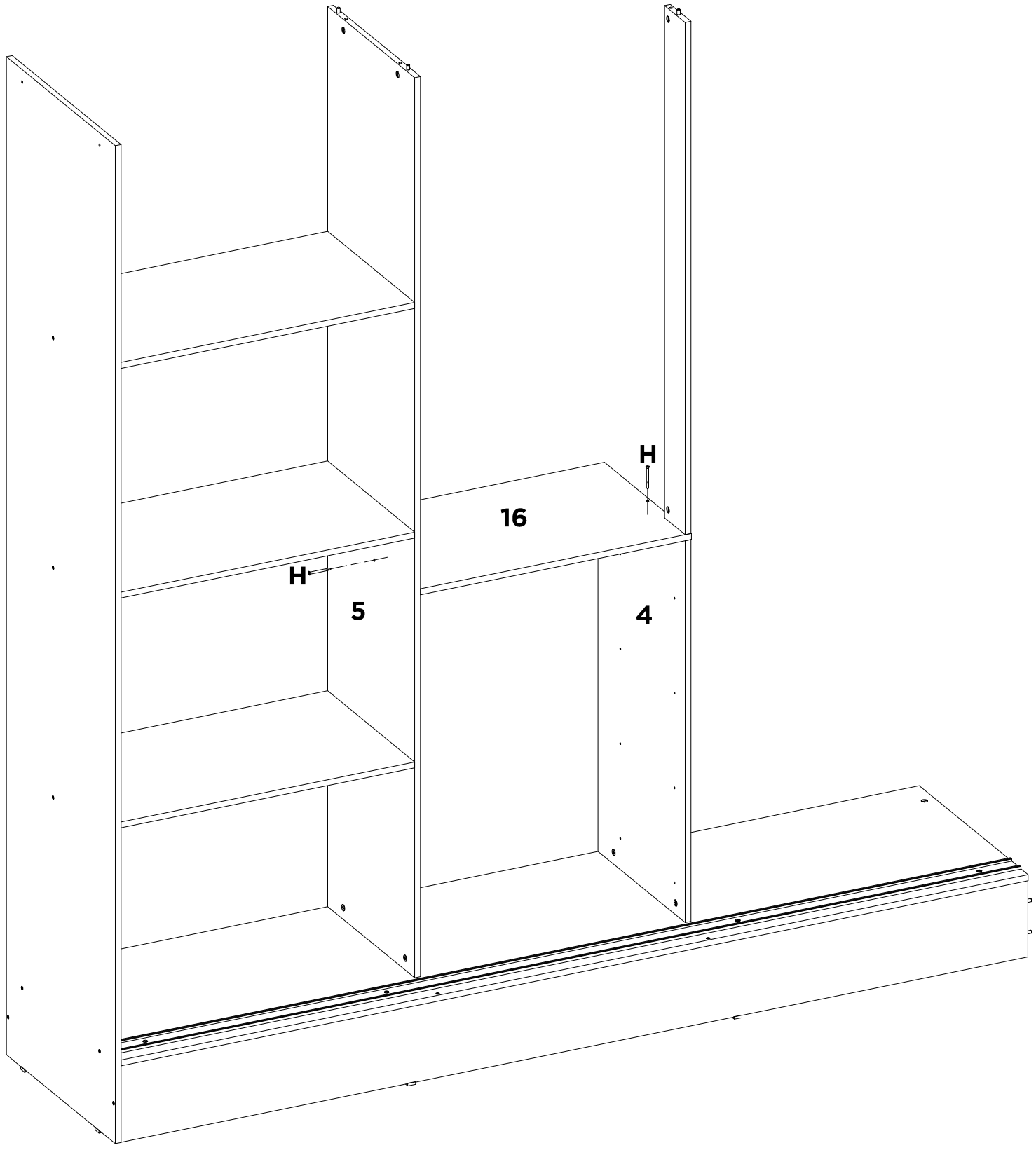
L	V	-	-	-	-	-	-
X2	X1	-	-	-	-	-	-



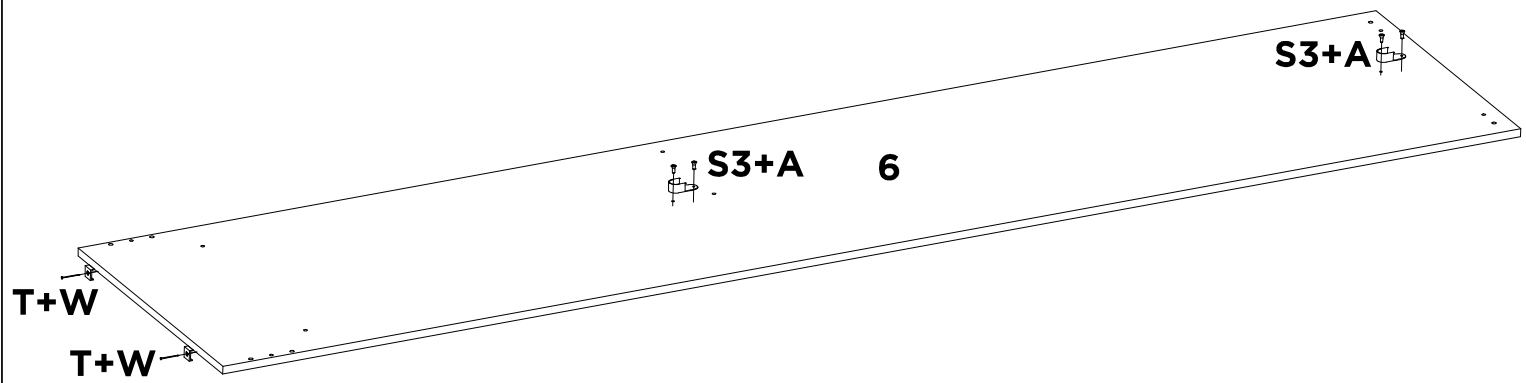
V	L	M	-	-	-	-	-
X2	X1	X1	-	-	-	-	-



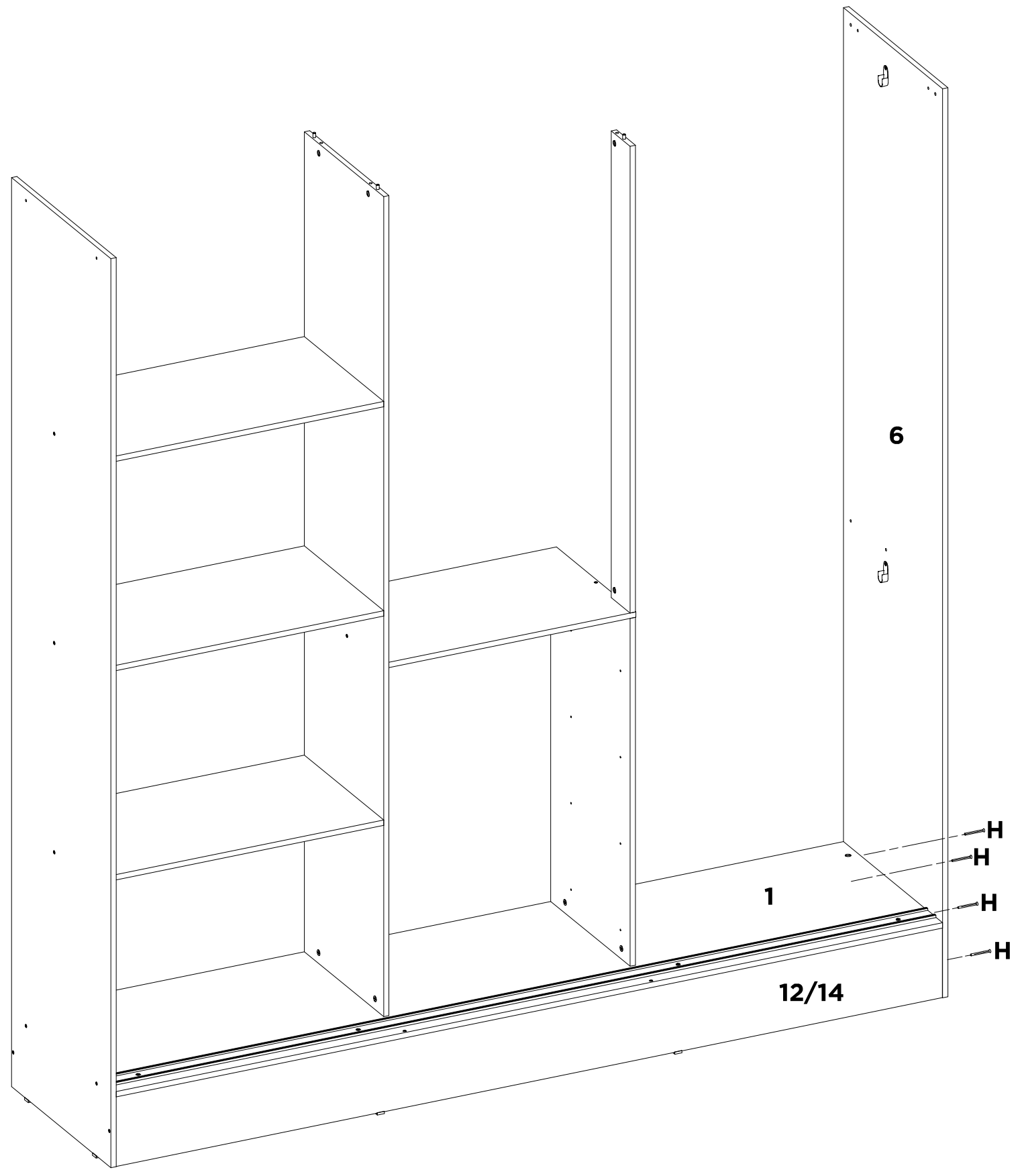
H	-	-	-	-	-	-	-
X1	-	-	-	-	-	-	-



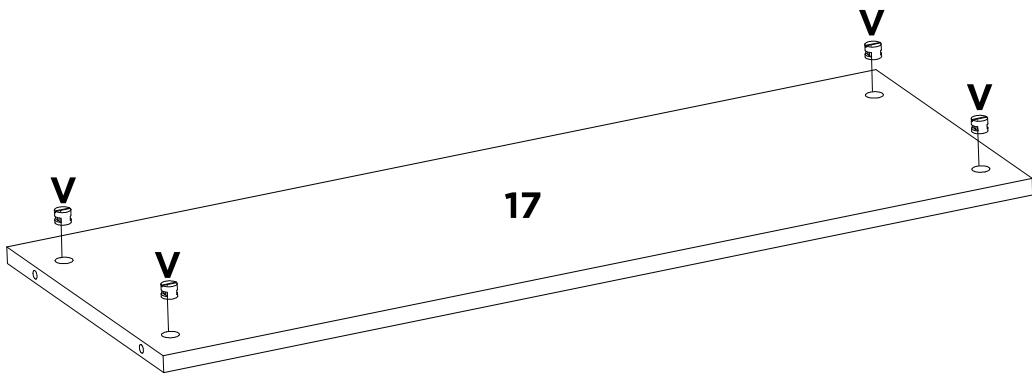
H	-	-	-	-	-	-	-
X2	-	-	-	-	-	-	-



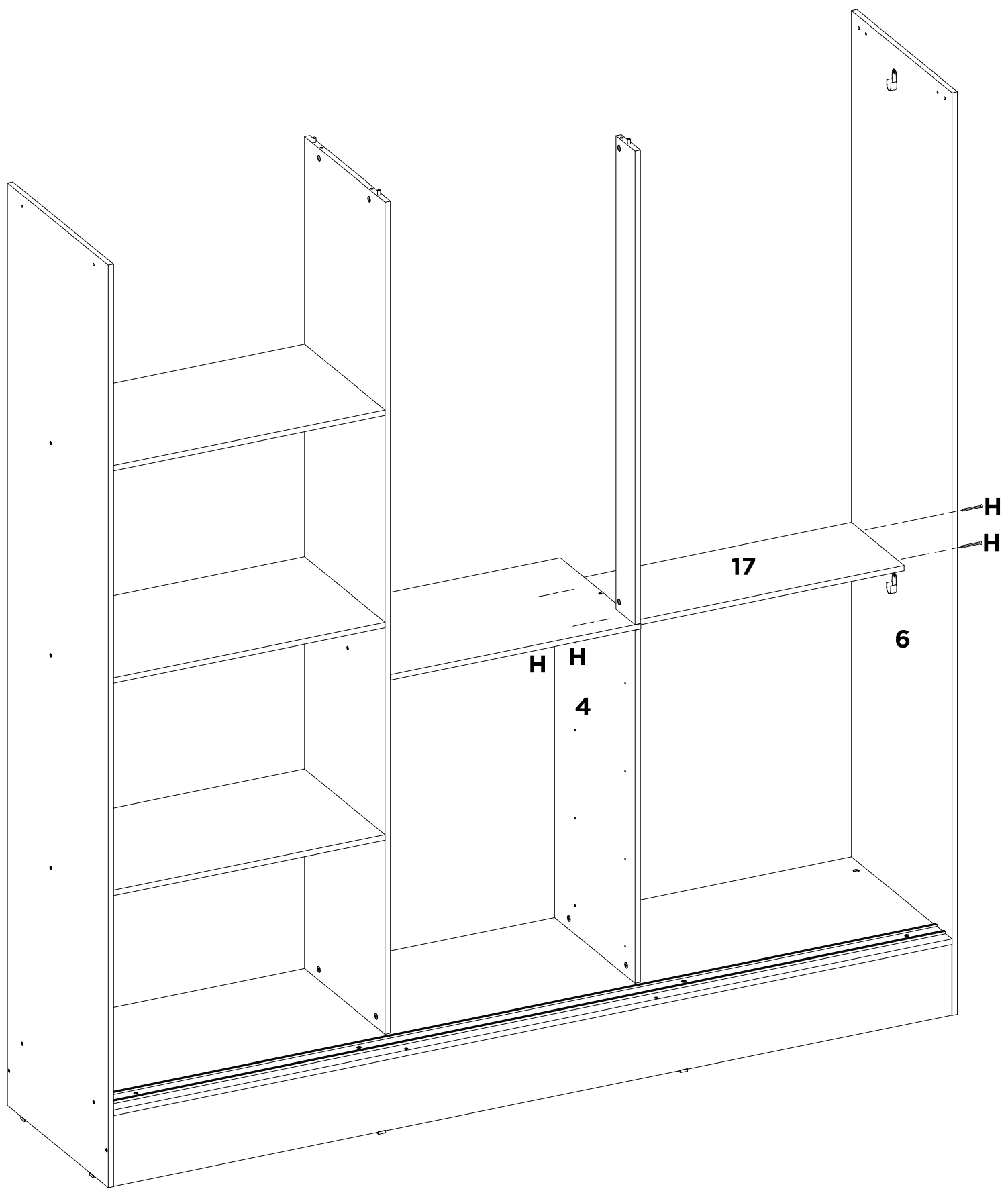
A	S3	T	W	-	-	-	-
X4	X2	X2	X2	-	-	-	-



H	-	-	-	-	-	-	-
X4	-	-	-	-	-	-	-

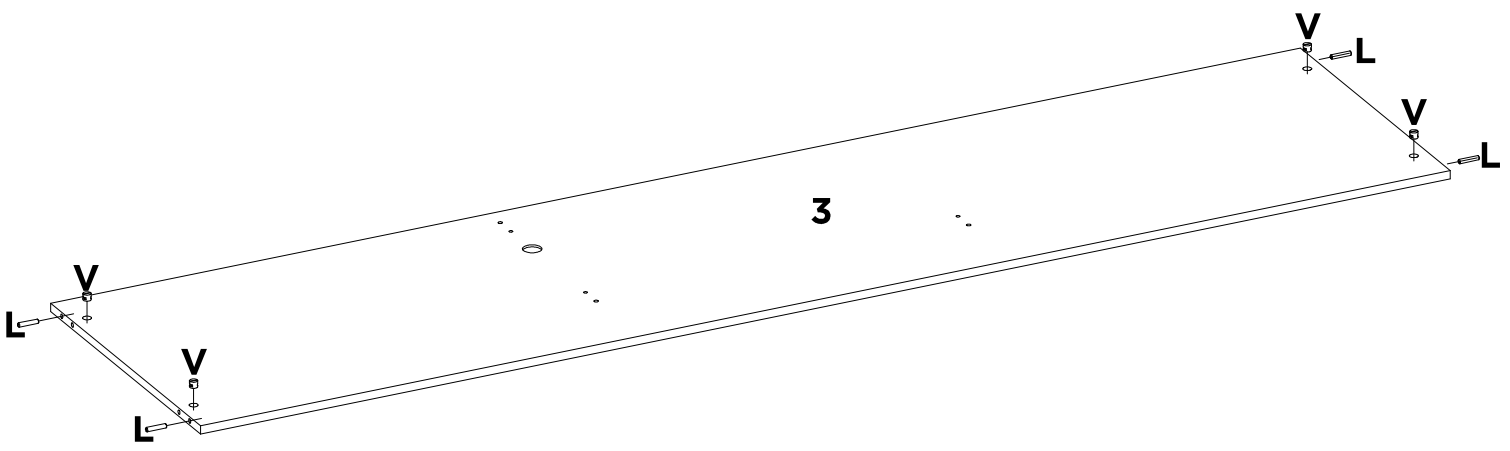


V	-	-	-	-	-	-	-
X4	-	-	-	-	-	-	-



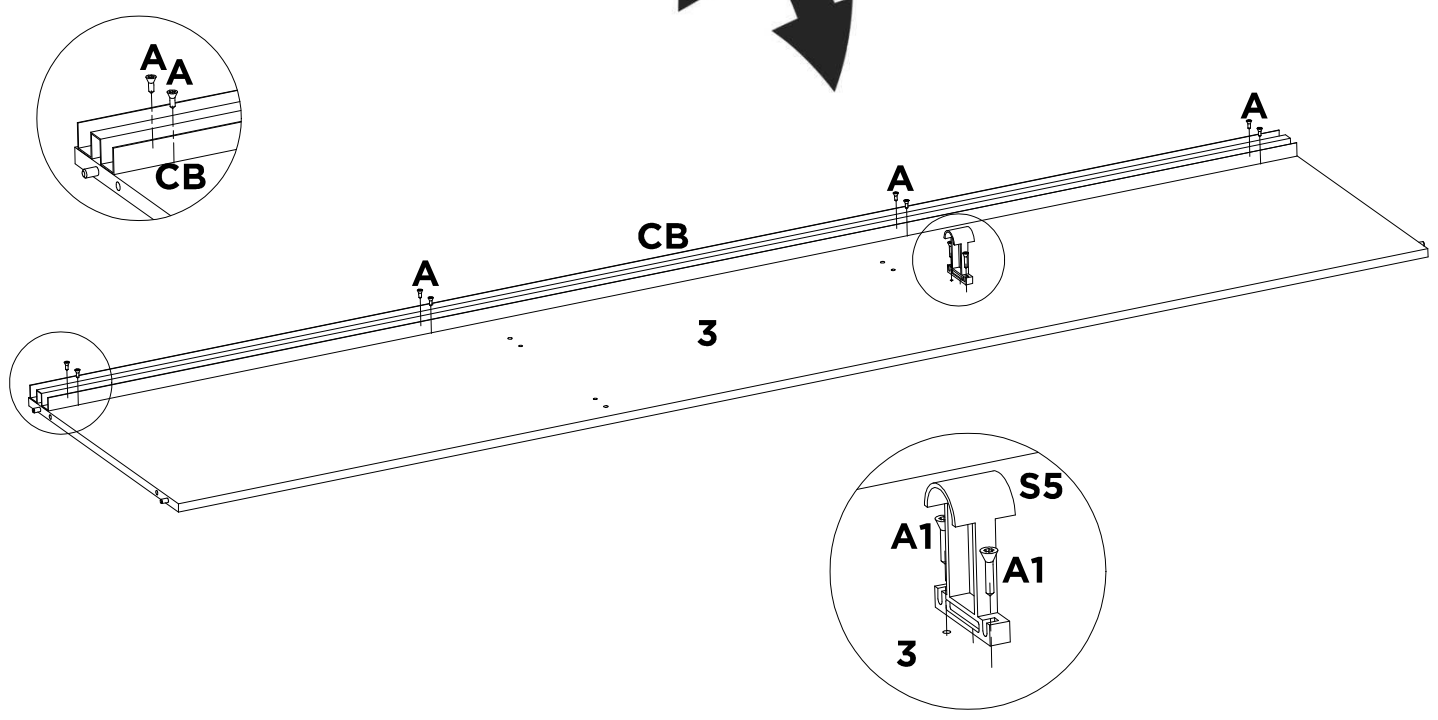
H	-	-	-	-	-	-	-	-
X4	-	-	-	-	-	-	-	-

22

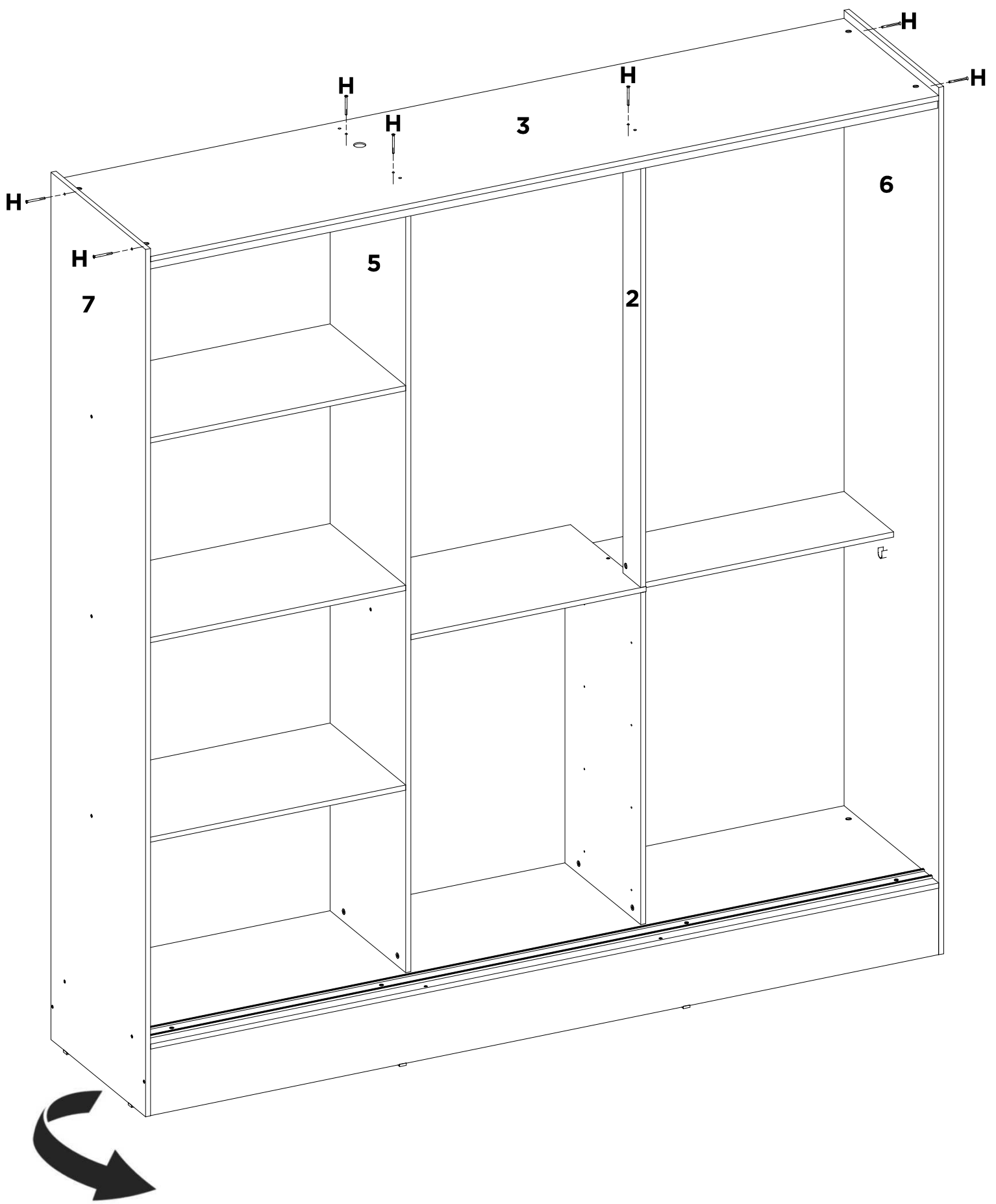


V	L	-	-	-	-	-	-
X4	X4	-	-	-	-	-	-

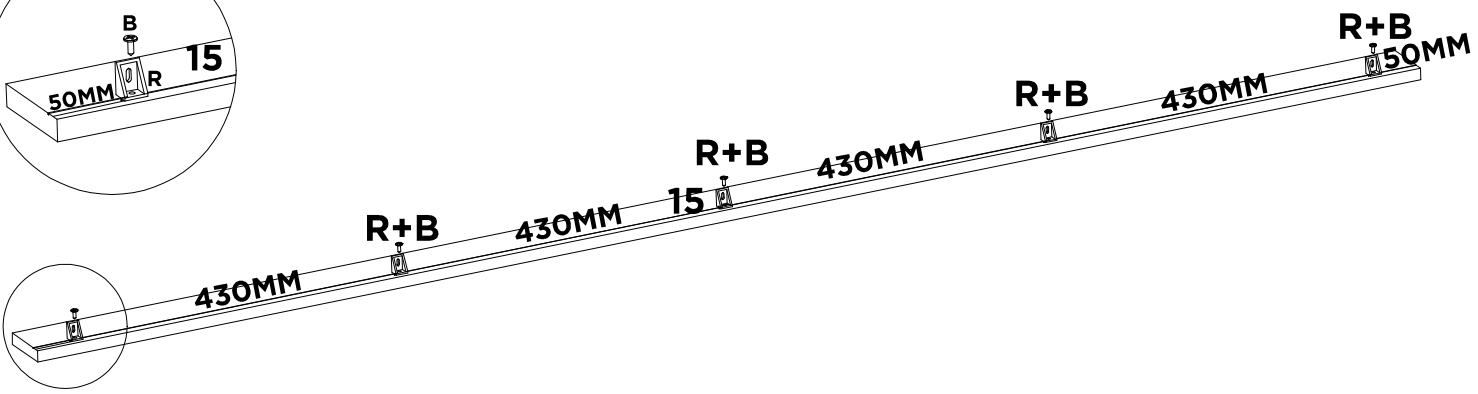
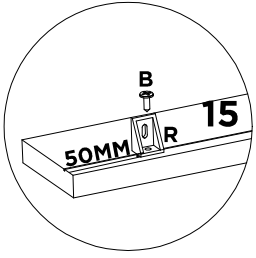
22A



A	CB	A1	S5	-	-	-	-
X8	X1	X2	X1	-	-	-	-

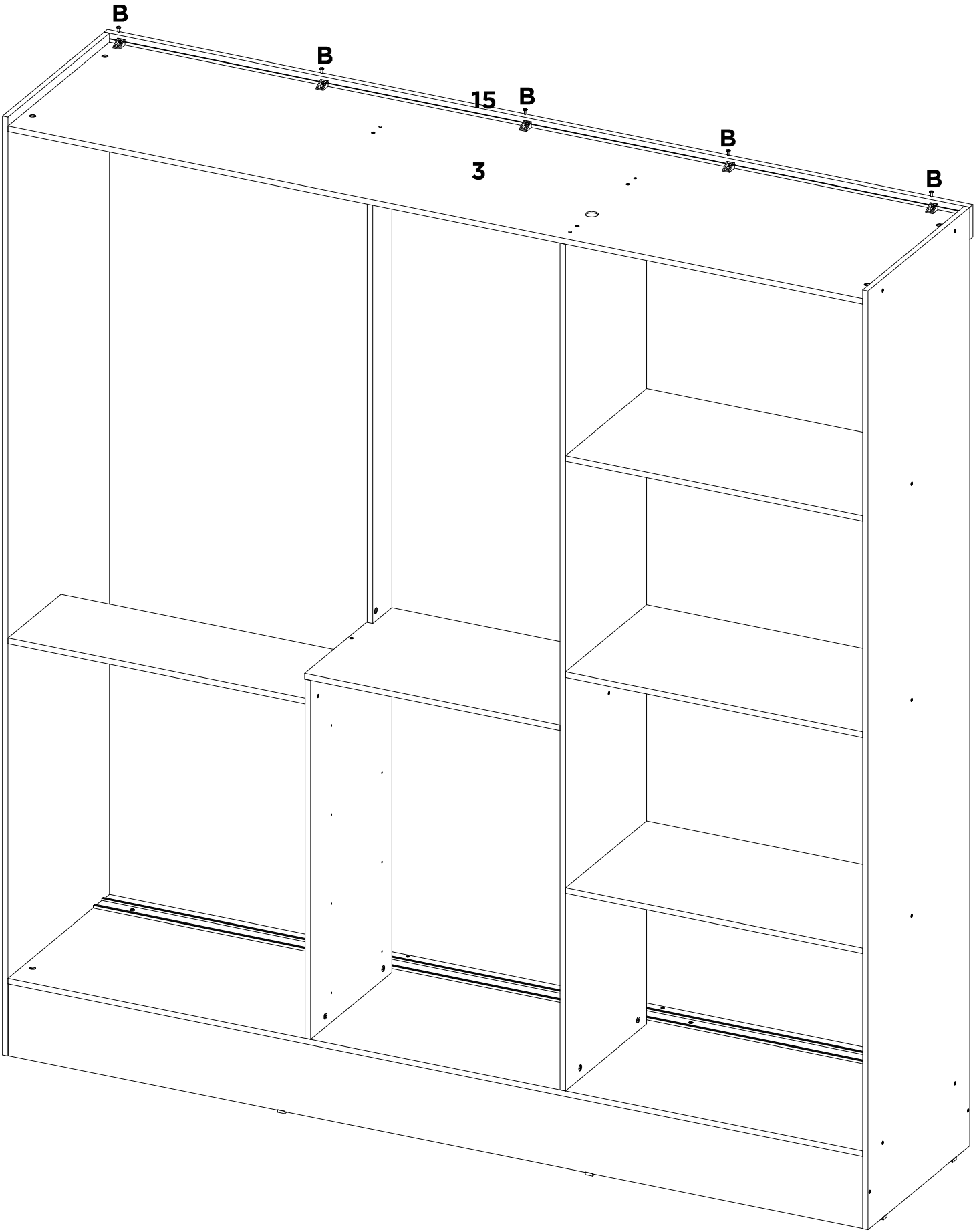


H	-	-	-	-	-	-	-	-
X7	-	-	-	-	-	-	-	-

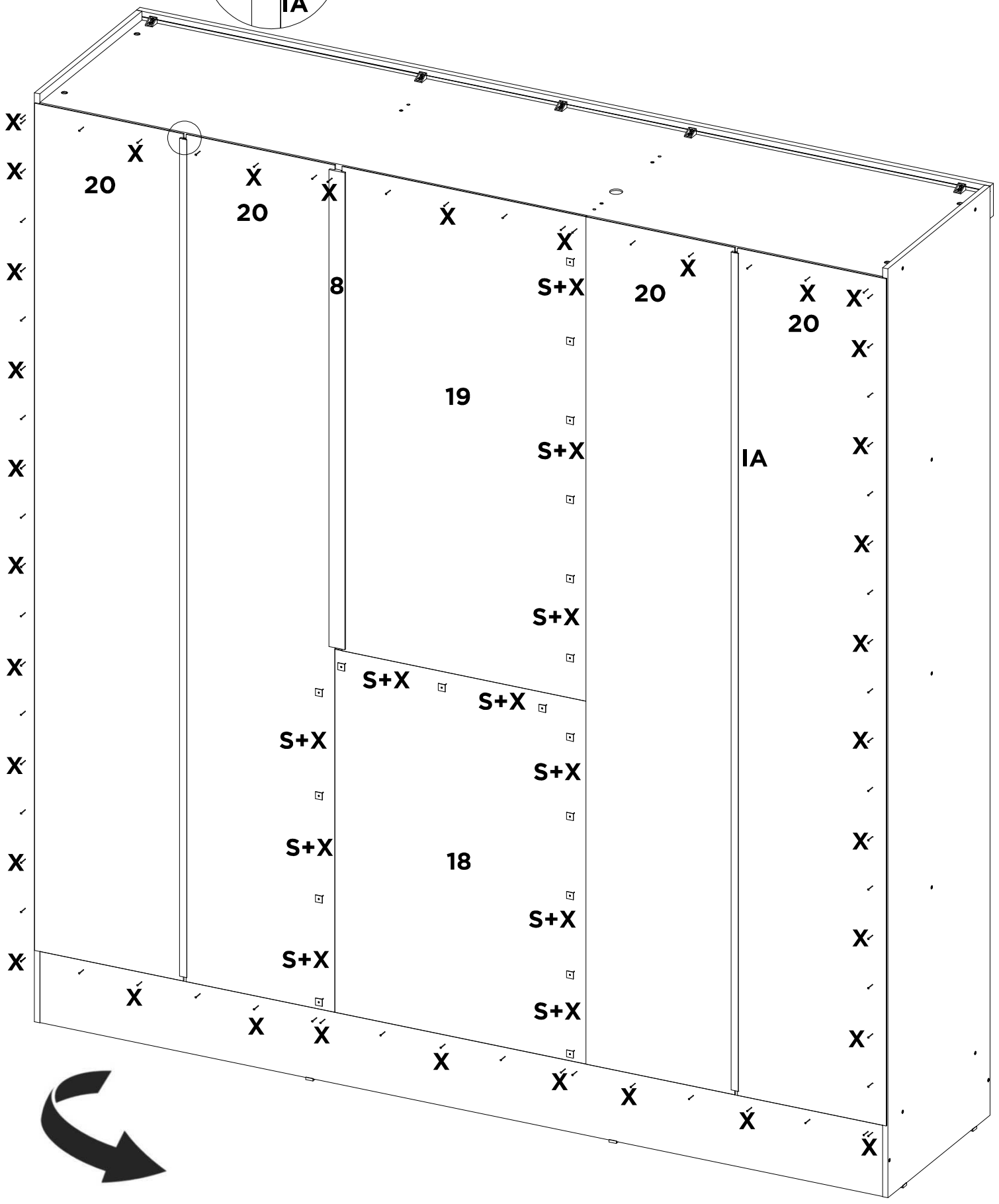
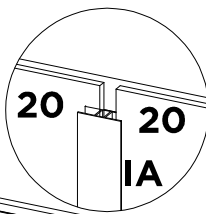


R	B	-	-	-	-	-	-
X5	X5	-	-	-	-	-	-

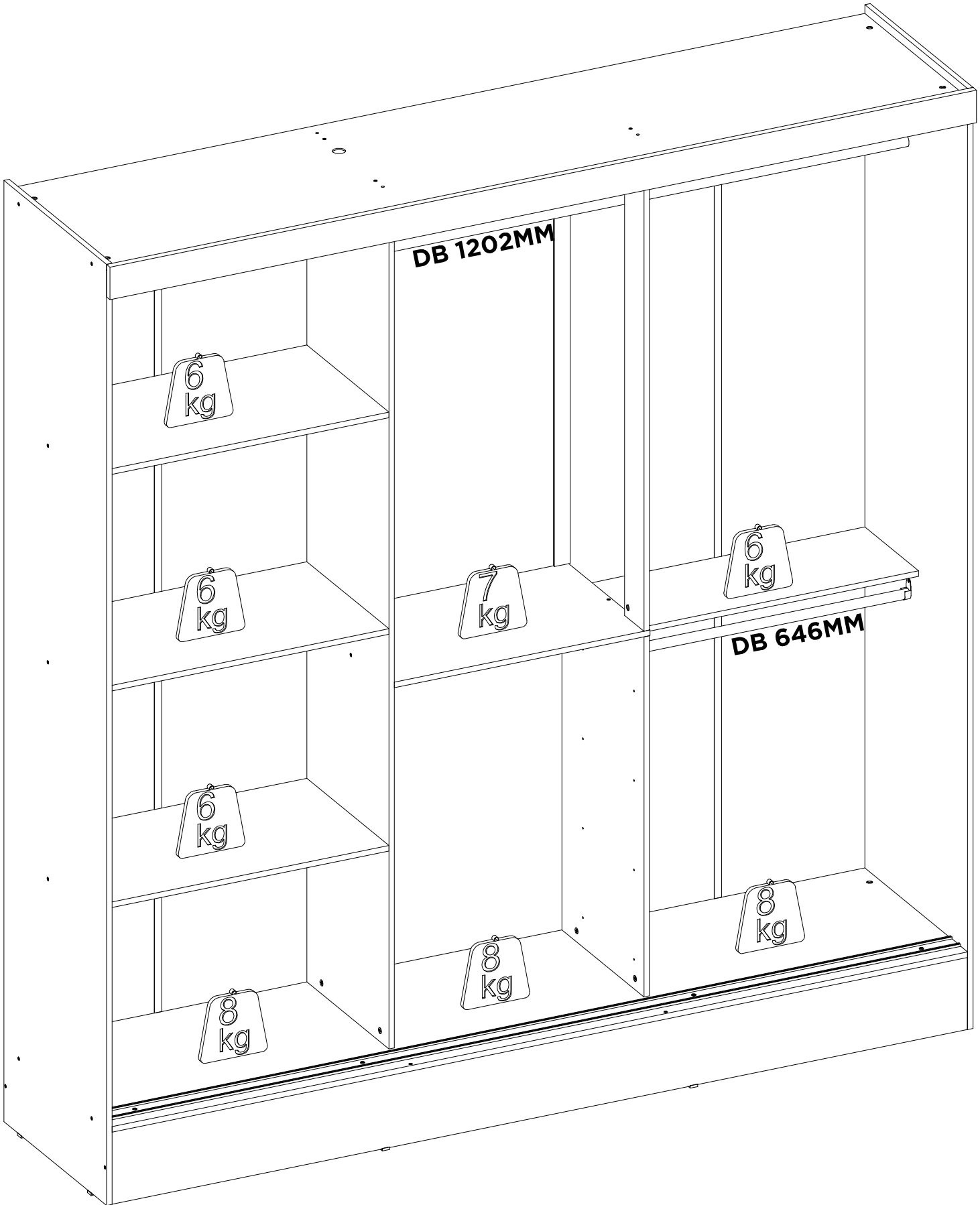
25



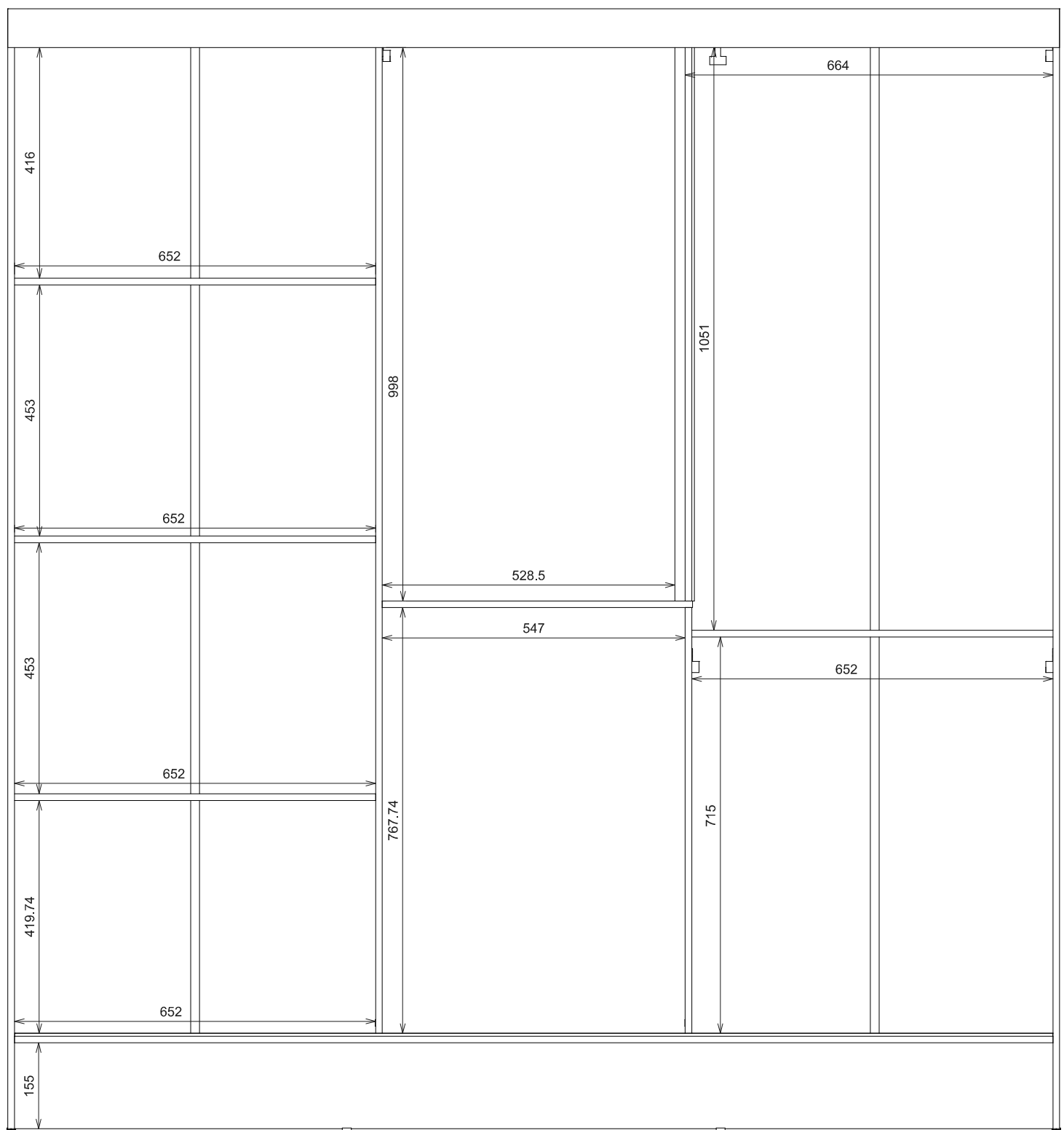
B	-	-	-	-	-	-	-
X5	-	-	-	-	-	-	-



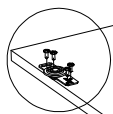
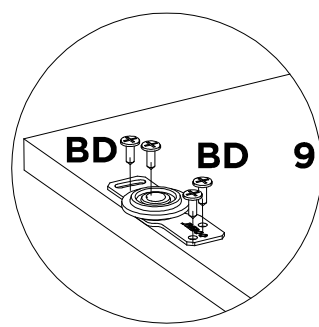
X	S	IA	-	-	-	-	-
X120	X20	X2	-	-	-	-	-



DB 646MM	DB 1202MM	-	-	-	-	-	-	-
X1	X1	-	-	-	-	-	-	-



■	■	■	■	■	■	■	■
---	---	---	---	---	---	---	---

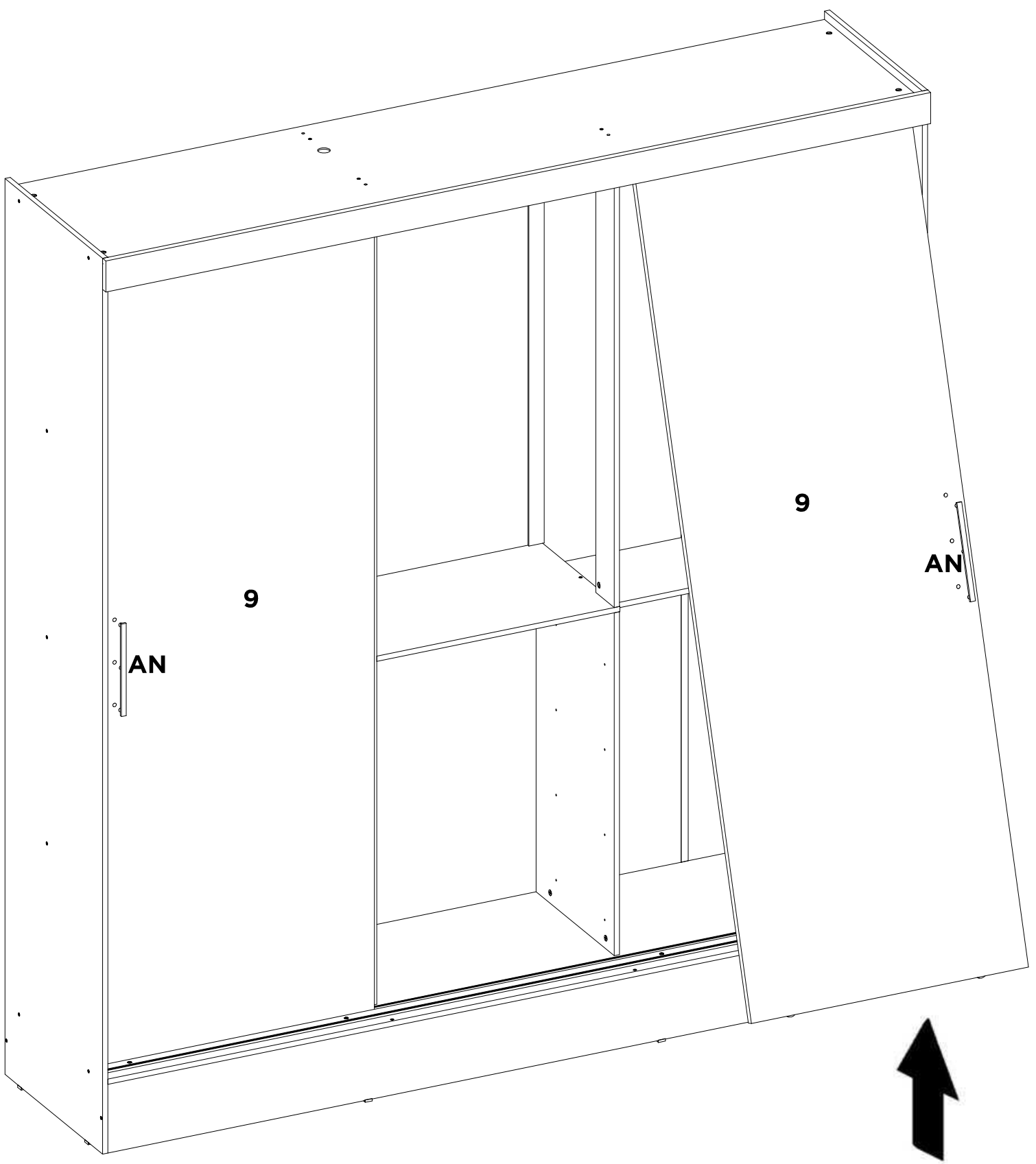


BD

9

BD	-	-	-	-	-	-	-
X2	-	-	-	-	-	-	-

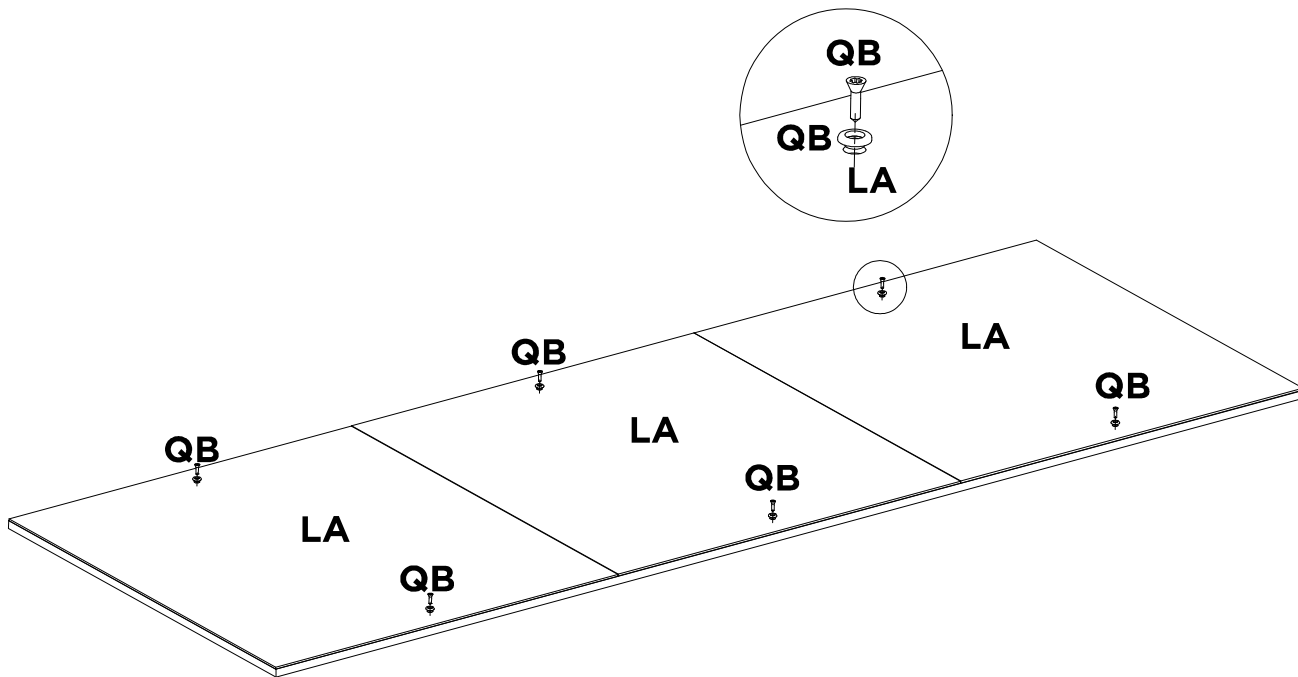
30



AN
X2

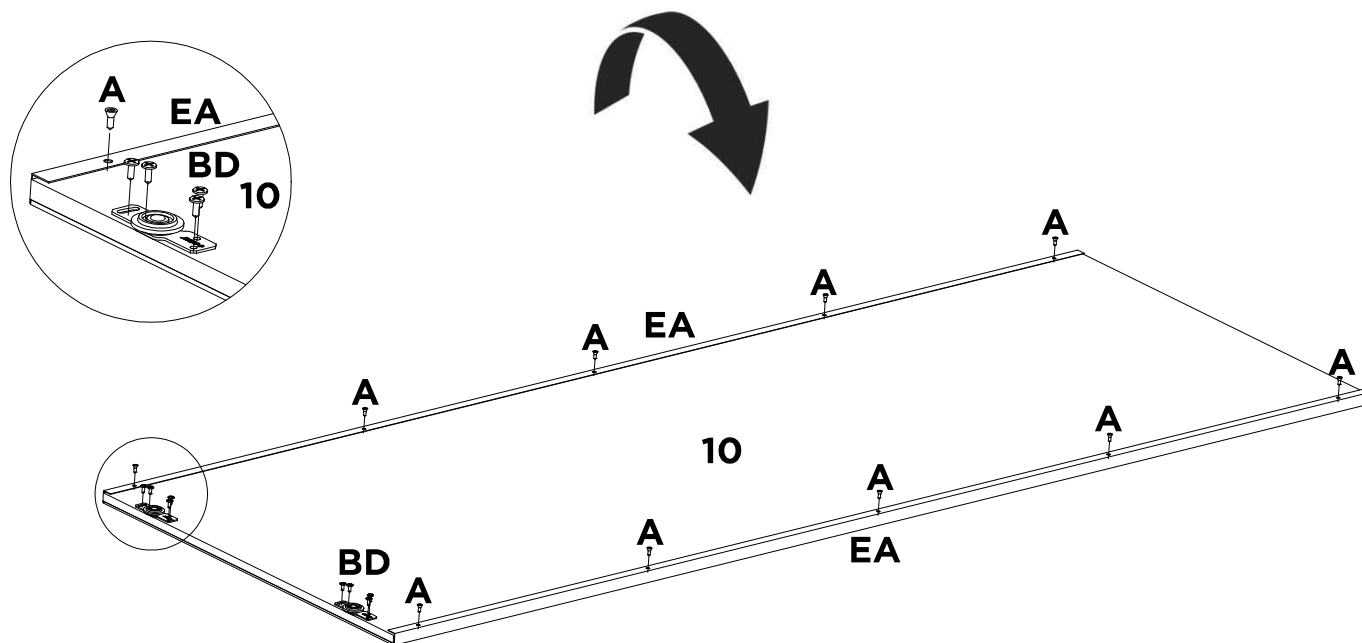
-	-	-	-	-	-	-	-
-	-	-	-	-	-	-	-

31

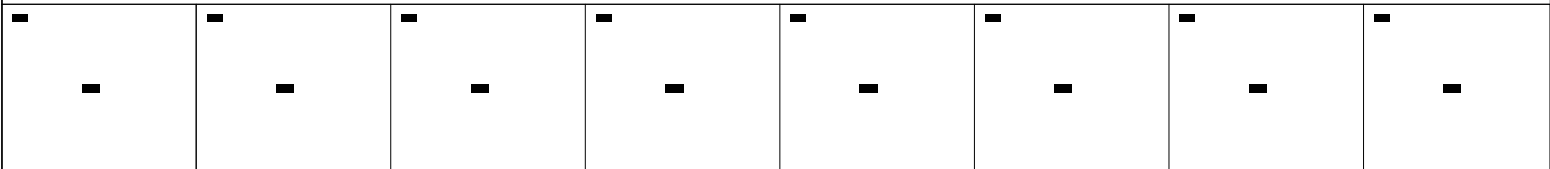
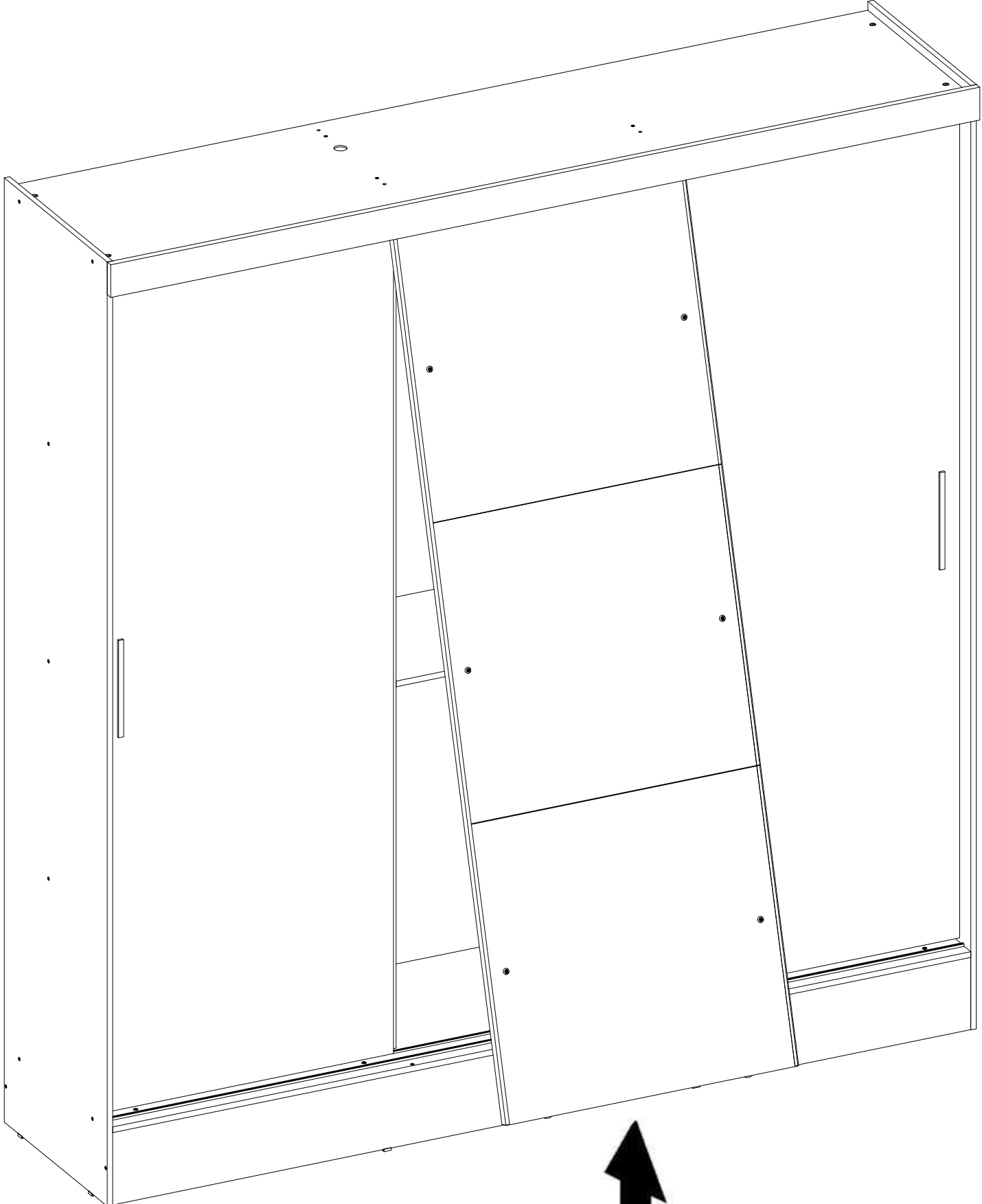


QB	LA	-	-	-	-	-	-
X6	X3	-	-	-	-	-	-

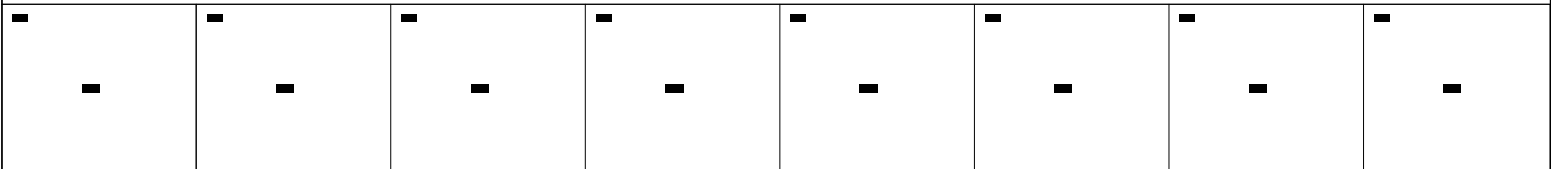
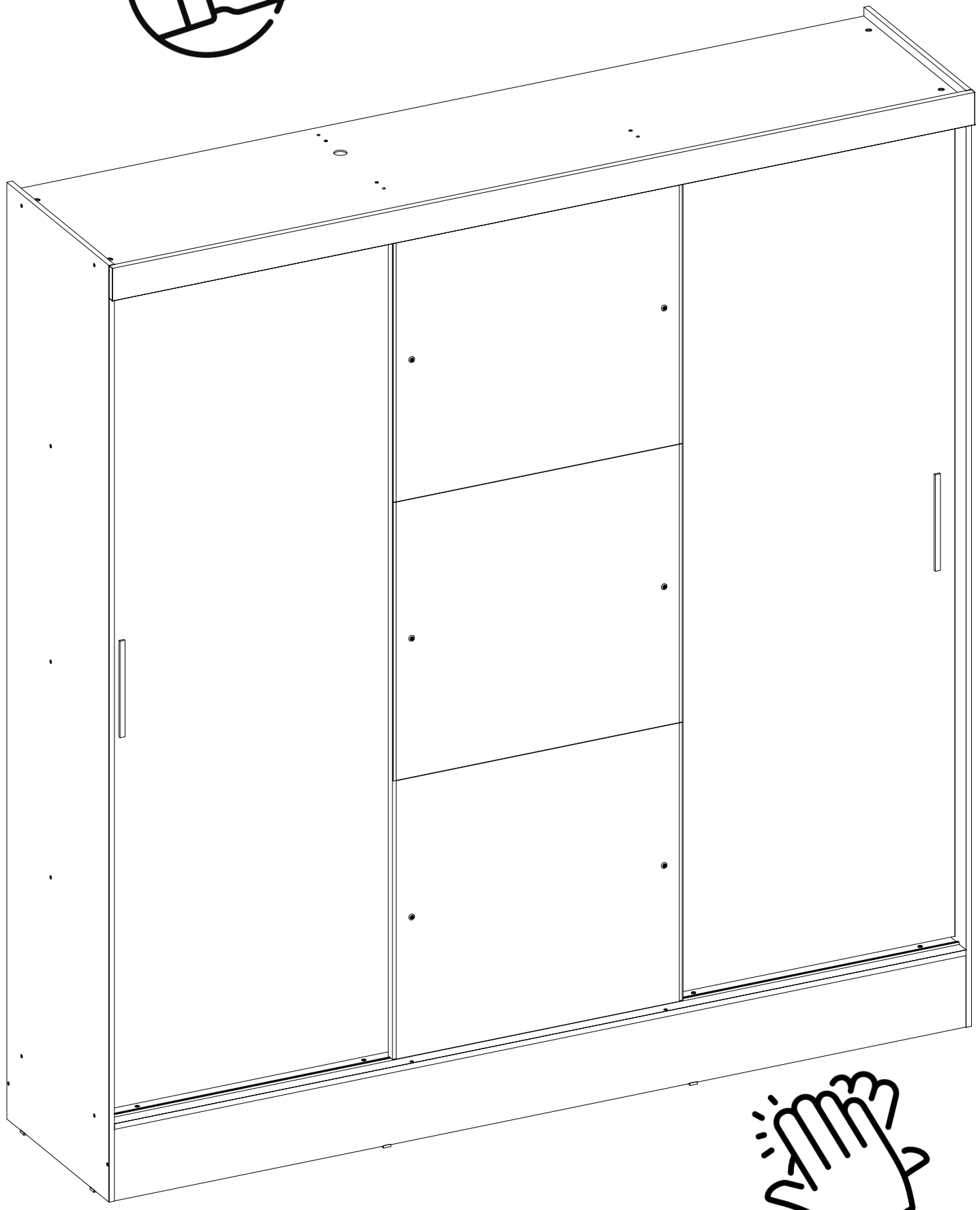
31A



A	EA	BD	-	-	-	-	-
X10	X2	X1	-	-	-	-	-



33





DemóBILE

Agora que você já comprou o seu móvel, ele merece ser montado do jeito certo.

Erros de montagem causam mais de **60%** dos danos em móveis.

Por que contratar?

Tranquilidade do **início ao fim** da montagem



PROFISSIONAIS QUALIFICADOS

Especialistas certificados na **MadeiraMadeira Serviços**.



FERRAMENTAS PROFISSIONAIS

que **protegem** seus móveis.



AGENDAMENTO EM 24 HORAS

escolha a data e o turno **ideais para** você.



GARANTIA DE 3 MESES

de cobertura **completa**.

Mais de 1 MILHÃO DE MONTAGENS
★ com avaliação **4.7** ★

Mariana S., São Paulo

"Chegaram no horário e montaram tudo rapidamente. Serviço incrível!"



Carlos R., Belo Horizonte

"Tentei montar sozinho e foi um desastre. Com a **MadeiraMadeira Serviços** ficou perfeito."



Ana P., Rio de Janeiro

"Agendamento ágil e **montagem pontual e perfeita**. Recomendo demais!"



Agende agora pelo
QR Code

Madeira**Madeira** Serviços · Atendimento em todo o Brasil



Escaneie o QRCode