

INSTRUÇÕES DE SEGURANÇA

É obrigatório seguir os procedimentos abaixo para uma montagem correta do produto;

1. A montagem deste produto deve ser feita por um profissional qualificado;
2. Não manusear ou utilizar o produto em superfícies que possam estar úmidas, conter infiltrações, ou que estejam expostas a qualquer produto que comprometa sua resistência;
3. Para a instalação do produto devem ser utilizados apenas acessórios que acompanham o mesmo de madeira adequada conforme indica o manual;
4. Ler e observar atentamente toda a instrução antes de iniciar a montagem;
5. Os parafusos devem ser apertados periodicamente;
6. Evitar batidas e contato com objetos cortantes;
7. Devem ser respeitados os limites de peso indicados no manual.
8. Para sua segurança não fique em pé na cadeira, risco de queda.

ATENÇÃO!

- Ler e observar atentamente toda a instrução antes de iniciar a montagem.
- A montagem do produto deverá ser feita em uma superfície limpa e plana.

**Para Limpeza e Conservação**

Para a limpeza do móvel, utilize uma flanela seca. Para uma limpeza mais rigorosa, utilize um pano umedecido com água e detergente neutro fazendo acabamento final com uma flanela seca. Evite produtos como álcool, lustra-móveis, óleos de peroba, cera, solvente ou qualquer produto abrasivo. Evite umidade excessiva e que o produto fique exposto prolongadamente a luz solar.

SECURITY INSTRUCTIONS

It is mandatory to follow the procedures below for correct assembly of the product;

1. The fitting of this product must be performed by a qualified professional;
2. Do not handle or use the product on surfaces that could be wet, contain infiltrations, or who are exposed to any product which endangers their resistance;
3. For the installation of the product should be used only the accessories that come with the same manner as indicated in the manual;
4. Read and carefully observe the entire instruction before you start to assemble;
5. Screws should be tightened periodically;
6. Avoid bumps and contact with sharp objects;
7. Must be respected the weight limits listed in the manual.
8. For your safety do not stand on the chair, risk of falling.

ATENCIÓN!

- Read and follow all instruction intently before starting assembly.
- The assembly of the product should be done on a clean flat surface.

**For Cleaning and Conservation**

For cleaning the furniture, use a dry flannel. For a more rigorous cleaning, use a wetted cloth with water and neutral detergent making final finish with a dry flannel. Avoid products such as alcohol, shine-mobile, pearl oils, wax, solvent or any product abrasive. Avoid excessive humidity and the product is exposed to prolonged sunlight.

INSTRUCCIONES DE SEGURIDAD

Es obligatorio seguir los siguientes procedimientos para el montaje correcto del producto;

1. La colocación de este producto debe ser realizado por un profesional cualificado.
2. No manipular o utilizar el producto en superficies que pueden ser húmedas, contienen las infiltraciones, o que están expuestos a cualquier producto que ponga en peligro su resistencia;
3. Para la instalación y el producto de los medios de comunicación que acompañan el mes de noviembre de acuerdo con el manual correspondiente;
4. Lea atentamente toda una instrucción antes de iniciar un montaje;
5. Los tornillos deben apretarse periódicamente;
6. Evite golpes y contacto con objetos afilados.
7. Deben respetarse los límites de peso indicado en el manual.
8. Por su seguridad, no pararse en la silla, el riesgo de caídas.

ATENCIÓN!

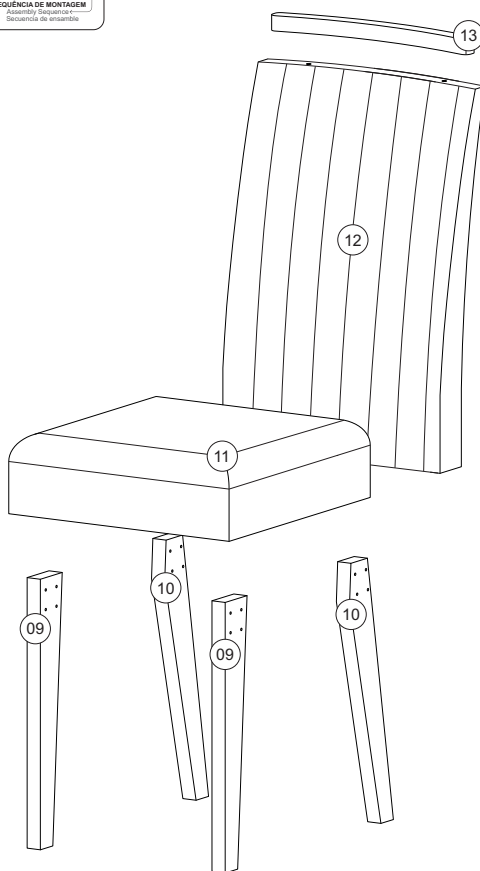
- Lea y siga todas las instrucciones cuidadosamente antes de iniciar el montaje.
- El montaje del producto se debe realizar en una superficie limpia y plana.

**Para la Limpieza y la Conservación**

Para limpiar el mueble, utilice una flanela seca. Para una limpieza más rigurosa, utilice un trapo humedecido con agua y detergente neutro haciendo acabado final con una flanela seca. Evite productos como alcohol, lustra-muebles, aceites de peroba, cera, disolvente o cualquier producto abrasivo. Evite la humedad excesiva y que el producto quede expuesto a la luz solar durante mucho tiempo.

**Vista explodida, numeração e código de peças**

Exploded view, numbering and part code
Despiece, numeración y código de piezas

**Códigos De Reposição Para Assistência**

Nº	Descrição	Material	Espessura	Quantidade	Comprimento	Largura	Mel/Marfim	Mel/Grafite
09	Pé Dianteiro	MDF	25mm	02	440mm	60mm	29320-230150	29320-230150
10	Pé Traseiro	MDF	25mm	02	440mm	60mm	29322-230151	29322-230151
11	Assento	MDP	105mm	01	410mm	420mm	29325-238066	29325-238086
12	Encosto	MDF	63mm	01	610mm	420mm	29326-238067	29326-238087
13	Espaldar	MAD/CAIX	24mm	01	360mm	25mm	33033-246708	33033-246708

- A matéria prima das peças pode variar, dependendo da disponibilidade do mercado.

- The pieces raw material can range depending upon market availability.

- La materia prima de las piezas puede variar, dependiendo de la disponibilidad del mercado.

- Caso seja necessário solicitar assistência técnica, favor utilizar o código da peça em sua solicitação.

- In the case of soliciting technical assistance, please use the piece code on your solicitation.

- Para solicitudes de asistencia técnica, es necesario informar el código de la pieza.

Informações Técnicas**Technical Information****Información Técnica****Aspecto Final**

Final Aspect
Último Aspecto

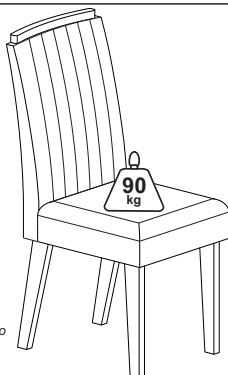
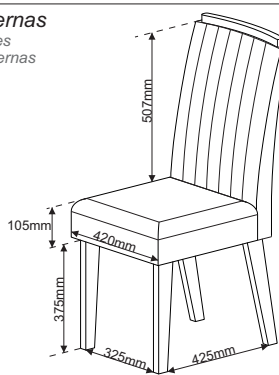


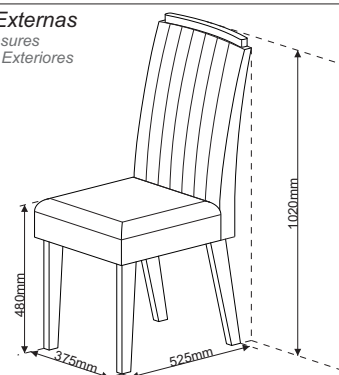
Imagem Ilustrativa do produto
Illustrative image of the product
Imagen Ilustrativa del producto

Medidas Internas

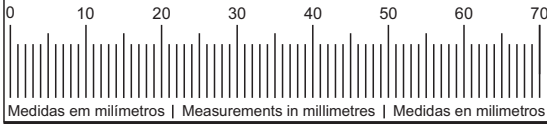
Internal Measures
Las Medidas Internas

**Medidas Externas**

External Measures
Las Medidas Exteriores



Utilize a régua para medir os componentes
 Use the ruler to measure components
 Utilice la medida abajo para medir



Medidas em milímetros | Measurements in millimeters | Medidas en milímetros

Ferragens / Fittings / Herrajes

Item / Elemento	Especificações / Specification / Especificación	Qtde / Qty / Cant
J	Cód: 7120 Sapata Plástica Marrom 4x13x13mm	04
K	Cód: 33008 Parafuso Philips C.Flang 4x40mm	19
L	Cód: 403 Prego 10x10mm	04
M	Cód: 31131 Cavilha Escalonada Plástica 8x40mm	02
N	Cód: 383 Parafuso Philips CC 3,5x16mm	12
O	Cód: 20329 Cantoneira Metal 90x45x35x1,5mm	02

Ferramentas utilizadas para montagem
 (Não Fornecidas).
 Tools used for mounting
 (Not Supplied).
 Herramientas utilizadas para el montaje
 (No suministradas)



PESSOAS
PEOPLES
PERSONAS



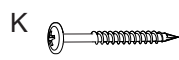
MARTELO
HAMMER
MARTILLO



CHAVE DE FENDA
SCREWDRIVER
DESTORNILLADOR



CHAVE PHILIPS
PHILLIPS HEAD
PHILLIPS



03x

Início da Montagem

Start of the assembly
 Inicio del montaje

GARANTIA DO PRODUTO

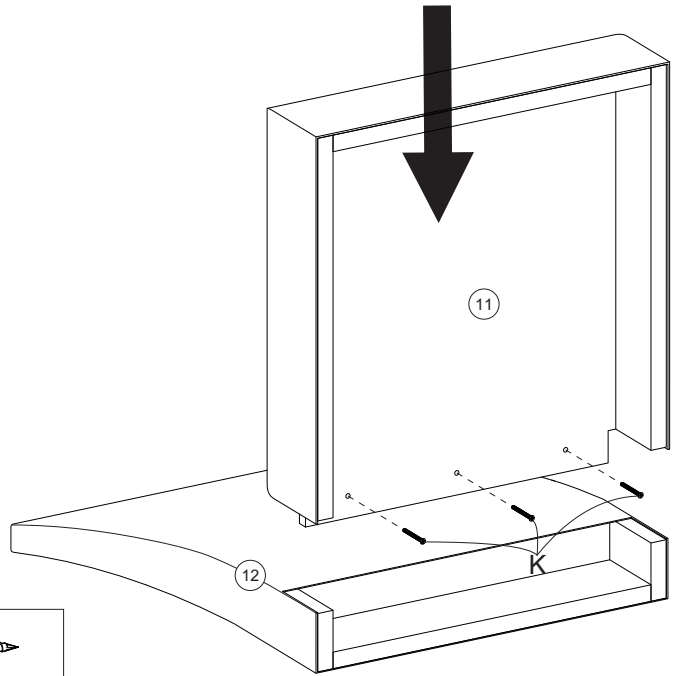
A garantia dos produtos fabricados pela Viero Móveis, abrange eventuais defeitos/vícios de fabricação, no prazo estabelecido pelo Código de Defesa do Consumidor, em seu artigo 26,II, o qual prevê a garantia legal de 90 (Noventa) dias.

Efetuar montagem conforme ilustração abaixo.

Make mounting according to illustrations below.
 Montaje según las ilustraciones siguientes.

- 1º Passo

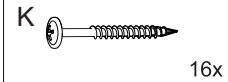
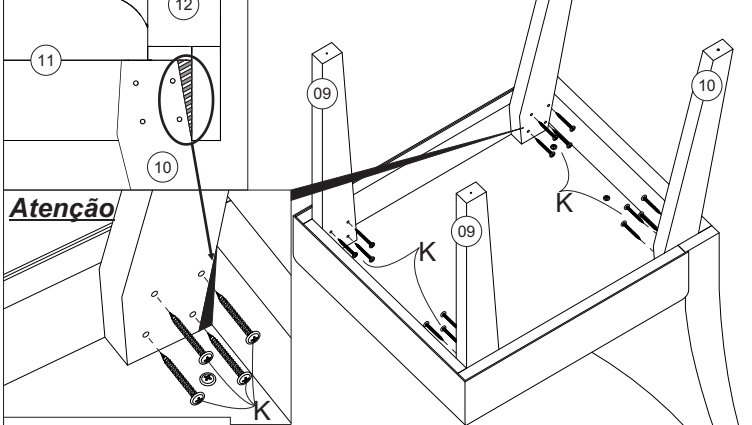
- 1º Step
 - 1º Paso



- 2º Passo

- 2º Step
 - 2º Paso

Atenção

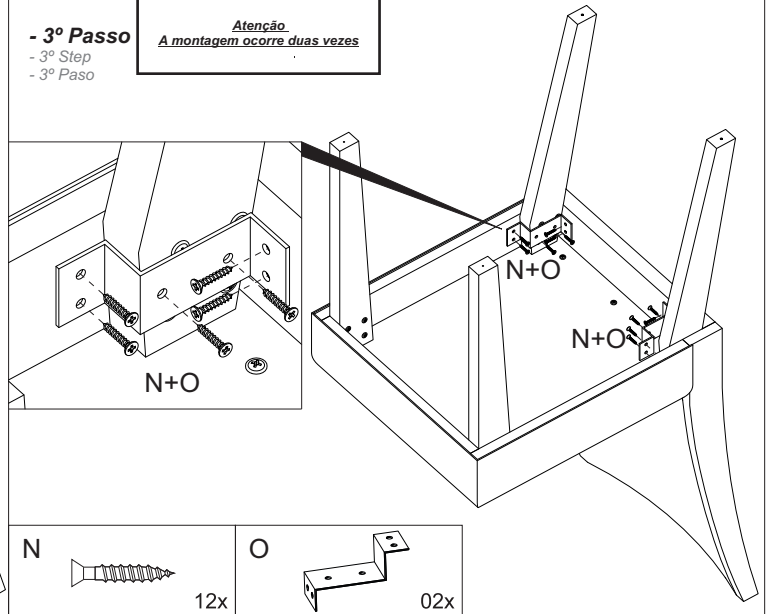


16x

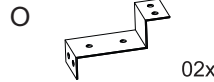
- 3º Passo

- 3º Step
 - 3º Paso

Atenção
 A montagem ocorre duas vezes



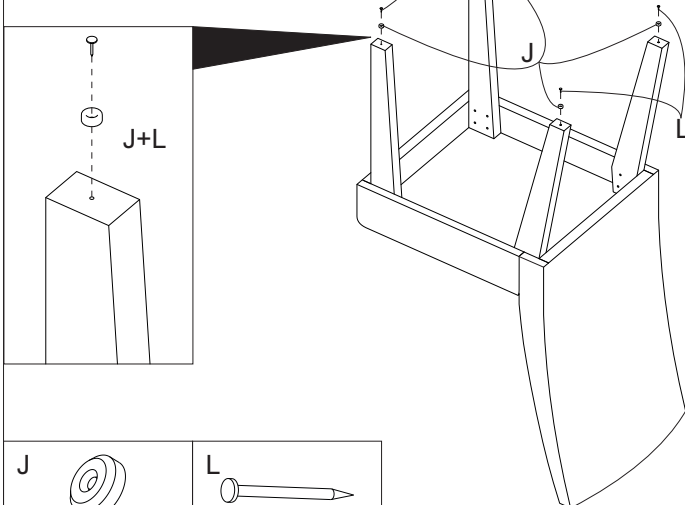
12x



02x

- 4º Passo

- 4º Step
 - 4º Paso



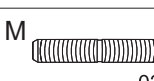
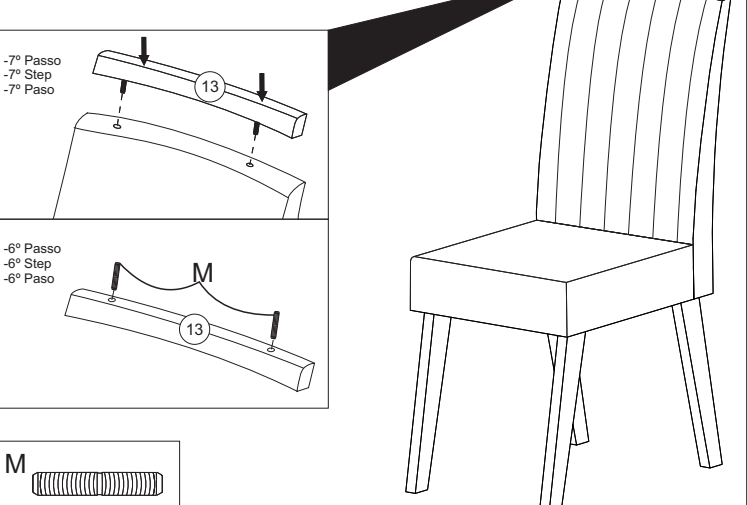
04x



04x

- 5º Passo

- 5º Step
 - 5º Paso



02x

INSTRUÇÕES DE SEGURANÇA	SECURITY INSTRUCTIONS	INSTRUCCIONES DE SEGURIDAD
<p>É obrigatório seguir os procedimentos abaixo para uma montagem correta do produto;</p> <ol style="list-style-type: none"> 1. A montagem deste produto deve ser feita por um profissional qualificado; 2. Não manusear ou utilizar o produto em superfícies que possam estar úmidas, conter infiltrações, ou que estejam expostas a qualquer produto que comprometa sua resistência; 3. Para a instalação do produto devem ser utilizados apenas acessórios que acompanham o mesmo de madeira adequada conforme indica o manual; 4. Ler e observar atentamente toda a instrução antes de iniciar a montagem; 5. Os parafusos devem ser apertados periodicamente; 6. Evitar batidas e contato com objetos cortantes; 7. Devem ser respeitados os limites de peso indicados no manual. 8. Para sua segurança não fique em pé na cadeira, risco de queda. 	<p>It is mandatory to follow the procedures below for correct assembly of the product;</p> <ol style="list-style-type: none"> 1. The fitting of this product must be performed by a qualified professional; 2. Do not handle or use the product on surfaces that could be wet, contain infiltrations, or who are exposed to any product which endangers their resistance; 3. For the installation of the product should be used only the accessories that come with the same manner as indicated in the manual; 4. Read and carefully observe the entire instruction before you start to assemble; 5. Screws should be tightened periodically; 6. Avoid bumps and contact with sharp objects; 7. Must be respected the weight limits listed in the manual. 8. For your safety do not stand on the chair, risk of falling. 	<p>Es obligatorio seguir los siguientes procedimientos para el montaje correcto del producto;</p> <ol style="list-style-type: none"> 1. La colocación de este producto debe ser realizado por un profesional cualificado. 2. No manipular o utilizar el producto en superficies que pueden ser húmedos, contienen las infiltraciones, o que están expuestos a cualquier producto que ponga en peligro su resistencia; 3. Para la instalación y el producto de los medios de comunicación que acompañan el mes de noviembre de acuerdo con el manual correspondiente; 4. Lea atentamente toda una instrucción antes de iniciar un montaje; 5. Los tornillos deben apretarse periódicamente; 6. Evite golpes y contacto con objetos afilados. 7. Deben respetarse los límites de peso indicado en el manual. 8. Por su seguridad, no pararse en la silla, el riesgo de caídas.

ATENÇÃO!	ATENCIÓN!	ATENCIÓN!
<p>- Ler e observar atentamente toda a instrução antes de iniciar a montagem. - A montagem do produto deverá ser feita em uma superfície limpa e plana.</p>	<p>- Read and follow all instruction intently before starting assembly. - The assembly of the product should be done on a clean flat surface.</p>	<p>- Lea y siga todas las instrucciones cuidadosamente antes de iniciar el montaje. - El montaje del producto se debe realizar en una superficie limpia y plana.</p>

Para Limpeza e Conservação	For Cleaning and Conservation	Para la Limpieza y la Conservación
<p>Para a limpeza do móvel, utilize uma flanela seca. Para uma limpeza mais rigorosa, utilize um pano umedecido com água e detergente neutro fazendo acabamento final com uma flanela seca. Evite produtos como álcool, lustra-móveis, óleos de peroba, cera, solvente ou qualquer produto abrasivo. Evite umidade excessiva e que o produto fique exposto prolongadamente a luz solar.</p>	<p>For cleaning the furniture, use a dry flannel. For a more rigorous cleaning, use a wetted cloth with water and neutral detergent making final finish with a dry flannel. Avoid products such as alcohol, shine-mobile, pearl oils, wax, solvent or any product abrasive. Avoid excessive humidity and the product is exposed to prolonged sunlight.</p>	<p>Para limpiar el mueble, utilice una flanela seca. Para una limpieza más rigurosa, utilice un trapo humedecido con agua y detergente neutro haciendo acabado final con una flanela seca. Evite productos como alcohol, lustra-muebles, aceites de peroba, cera, disolvente o cualquier producto abrasivo. Evite la humedad excesiva y que el producto quede expuesto a la luz solar durante mucho tiempo.</p>

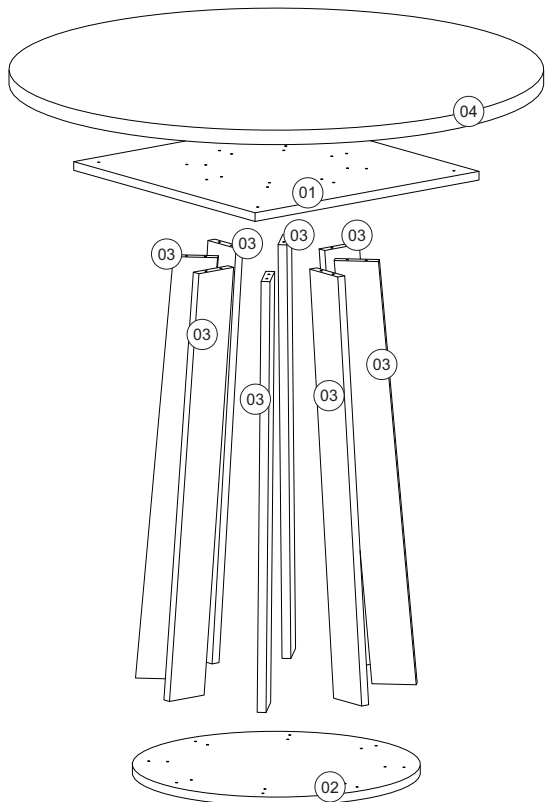
CÓDIGO DA PEÇA
Code of the piece
Código de la pieza

00000

SEQUÊNCIA DE MONTAGEM
Assembly Sequence
Secuencia de ensamble

Vista explodida, numeração e código de peças

Exploded view, numbering and part code
Despiece, numeración y código de piezas



Relação de Peças

Piece List
Relación de Piezas

Código da peça
Code of the piece
Código de la pieza

00000

→ Sequência de montagem / Assembly Sequence / Secuencia de ensamble

S.M.	Descrição da peça Description of the parts Descripción de la pieza	Código da peça Part code Código de la pieza	Quantidade Number Cantidad	Dimensões (mm) Dimensions (mm) Dimensiones (mm)	Matéria prima Raw material Materia prima
01	Base Superior	35877	01	485x485x15mm	MDP
02	Base Inferior	35875	01	485x485x15mm	MDF
03	Travessa	35879	08	730x75x15mm	MDP
04	Tampo	18968	01	900x900x25mm	MDF

- A matéria prima das peças pode variar, dependendo da disponibilidade do mercado.
- The pieces raw material can range depending upon market availability.
- La materia prima de las piezas puede variar, dependiendo de la disponibilidad del mercado.
- Caso seja necessário solicitar assistência técnica, favor utilizar o código da peça em sua solicitação.
- In the case of soliciting technical assistance, please use the piece code on your solicitation.
- Para solicitudes de asistencia técnica, es necesario informar el código de la pieza.

Informações Técnicas

Technical Information

Información Técnica

Aspecto Final
Final Aspect
Último Aspecto

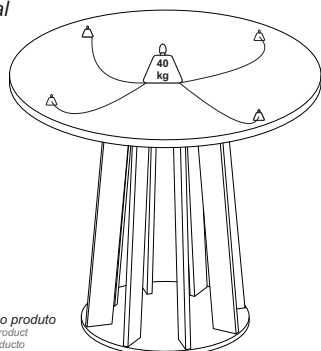
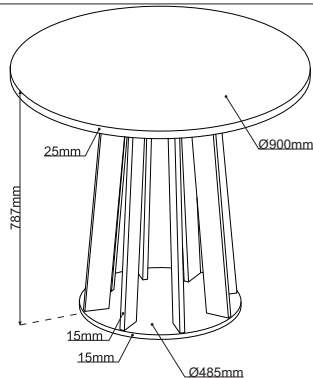
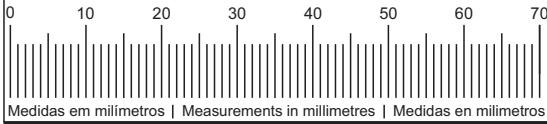


Imagem Ilustrativa do produto
Illustrative image of the product
Imagen Ilustrativa del producto

Medidas
Measures
Medidas



Utilize a régua para medir os componentes
 Use the ruler to measure components
 Utilice la medida abajo para medir



Medidas em milímetros | Measurements in millimetres | Medidas en milímetros

Ferragens / Fittings / Herrajes

Item / Elemento	Especificações / Specification / Especificación	Qtde / Qty / Cant
A	Parafuso Philips CC 3,5x40mm	32
B	Sapata Deslizadora 50.5x12x4.6	04
C	Parafuso Philips CC 3.5x12mm	08
D	Parafuso Philips CF 4x25mm	04

Ferramentas utilizadas para montagem
 (Não Fornecidas).
 Tools used for mounting
 (Not Supplied).
 Herramientas utilizadas para el montaje
 (No suministradas)



PESSOAS
PEOPLES
PERSONAS



MARTELO
HAMMER
MARTILLO



CHAVE DE FENDA
SCREWDRIVER
DESTORNILLADOR



CHAVE PHILIPS
PHILLIPS HEAD
PHILLIPS

Início da Montagem

Start of the assembly
 Inicio del montaje

GARANTIA DO PRODUTO

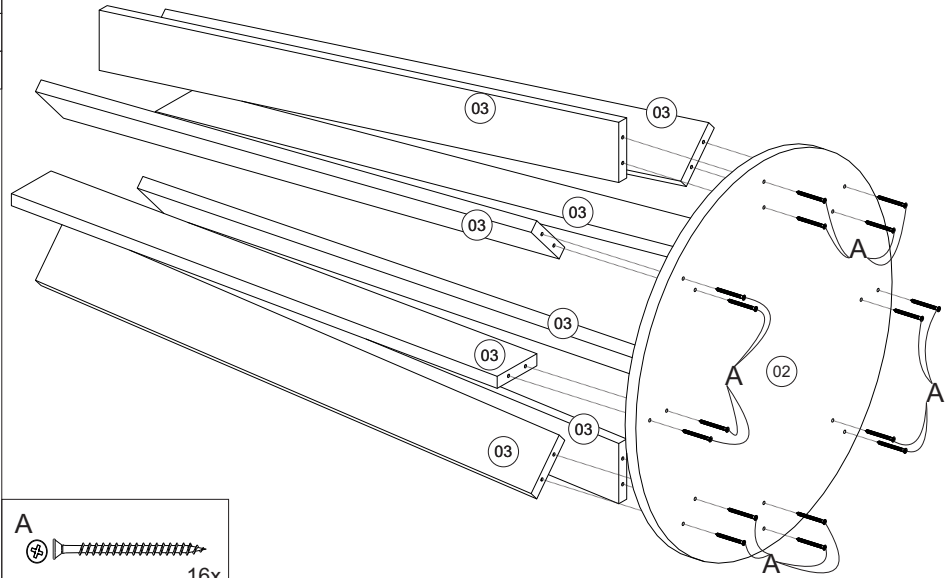
A garantia dos produtos fabricados pela Viero Móveis, abrange eventuais defeitos/vícios de fabricação, no prazo estabelecido pelo Código de Defesa do Consumidor, em seu artigo 26,II, o qual prevê a garantia legal de 90 (Noventa) dias.

Efetuar montagem conforme ilustração abaixo.

Make mounting according to illustrations below.
 Montaje según las ilustraciones siguientes.

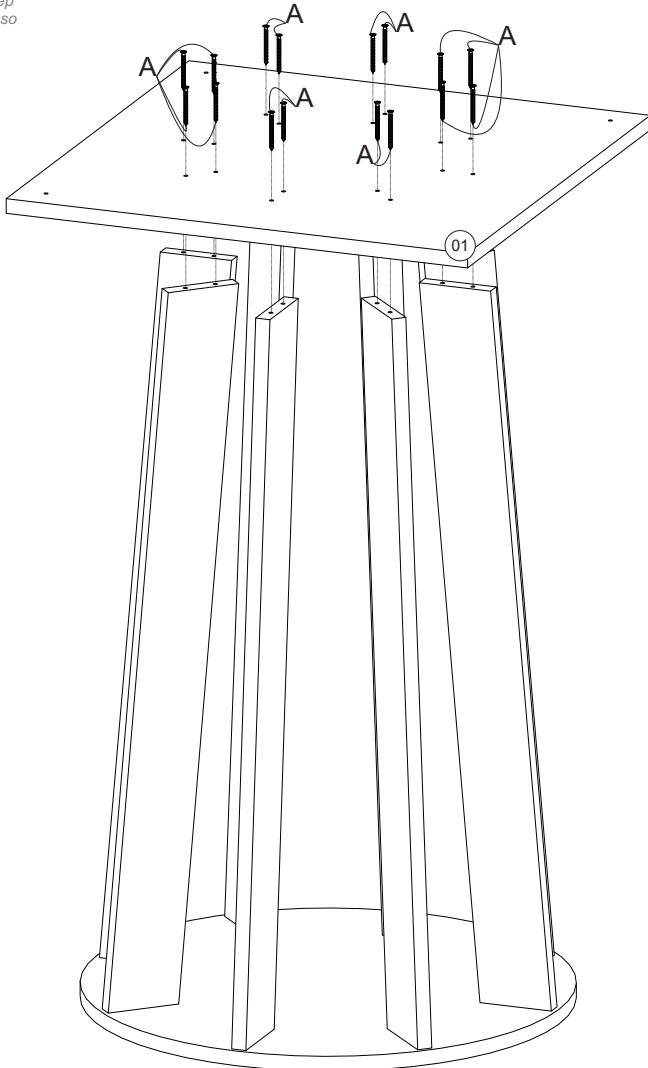
- 1º Passo

- 1º Step
 - 1º Paso



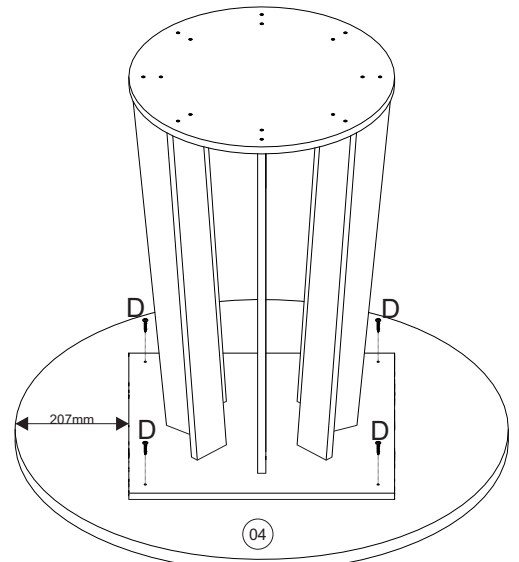
- 2º Passo

- 2º Step
 - 2º Paso



- 3º Passo

- 3º Step
 - 3º Paso



- 4º Passo

- 4º Step
 - 4º Paso

