

**NICHO ILUMINADO 80 - 120 CM / ILLUMINATED NICHE 80 - 120 CM**  
**PH-3144 - PH-3145**

**Montagem**

Recomenda-se a leitura prévia das instruções de montagem e profissionais especializados para montar.

**Assistência**

Caso ocorra problema com algum dos componentes, sublinhe-o, identifique o problema e retorne esta relação, via fax ou outro meio de comunicação disponível para o representante.

-----  
Assinatura do cliente

**Assembly**

Before the assembling is recommended to read carefully the assembly instruction by professional assemblers.

**Assistance**

If happen problems with any component, underline the same, identify the problem and send back this relation immediately, by fax or other way.

-----  
Client signature

**Montaje**

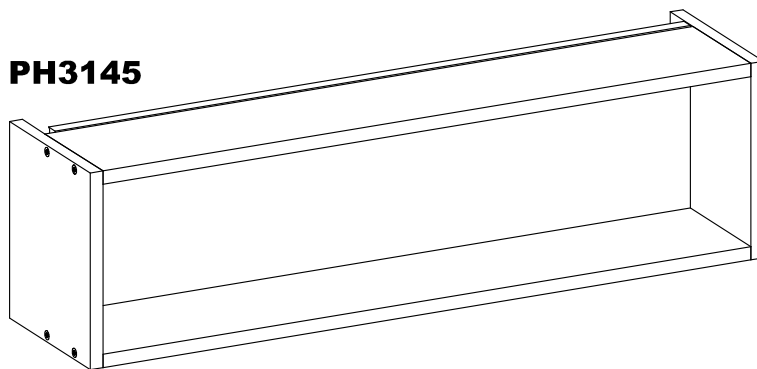
Se recomienda la lectura previa de las instrucciones de montaje y profesionales especializados para montarlos.

**Assistencia**

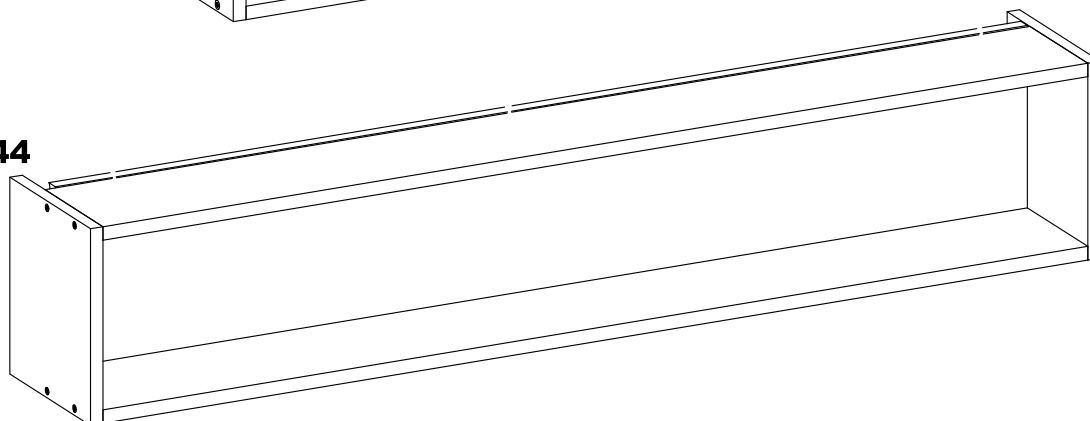
Caso sucedan problemas con alguno de los componentes, subraye el componente, identifique el problema, y retorne esta copia via fax u otro medio de comunicación posible.

-----  
Assinatura del cliente

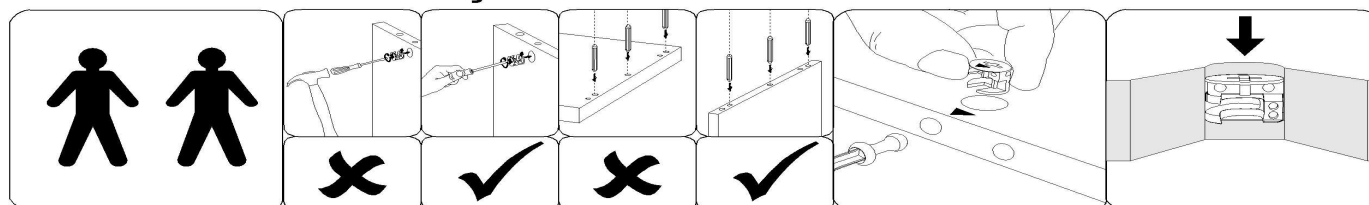
**PH3145**



**PH3144**



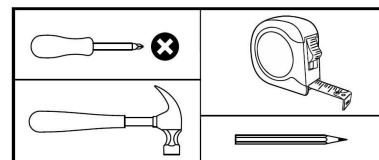
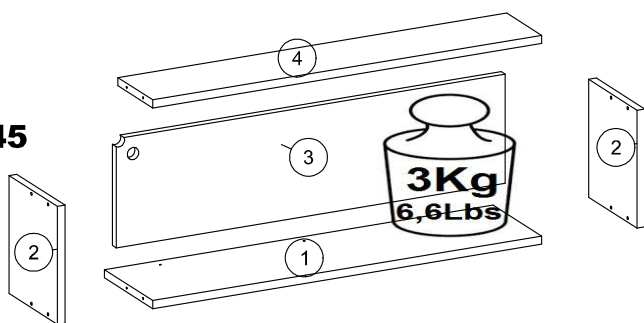
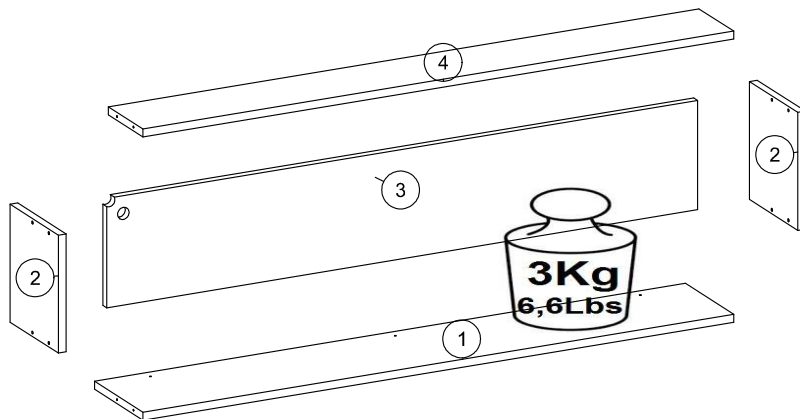
**Atenção / Attention / Atención**



A Heval se reserva o direito de efetuar alterações nos produtos de suas linhas sem aviso prévio, quando entender necessário.

Herval reserves the right to effect modifications in the products, without previous advice, when understand necessary.

Herval se reserva el derecho de hacer las modificaciones que juzgue necesarias en sus productos, sin aviso previo, cuando lo crea necesario.

**PH3145****PH3144**

## LISTA DE PEÇAS / PARTS LIST / LISTA DE PIEZAS

**PH3144****Volume 1 / Carton 1 / Caja 1**

ÍNDICE_ / INDEX	CÓD. / CODE	PEÇA / PART / PIEZA	MED/MEASURE	QTDE_ / QUANT / CANT
1	160712E	BASE	1170.0x188.0x15.0	1
2	160635E	LATERAL	220.0x188.0x15.0	2
3	160636E	FUNDO	1170.0x204.0x15.0	1
4	160634E	TAMPO	1170.0x135.0x15.0	1
5	1610265	KIT LUM 60 LEDS SLIM 12303 1150NHV	xx	1
-	K072829	KIT PH3144-3145 NICHOS ILUM 80CM-120CM	xx	1

**PH3145****Volume 1 / Carton 1 / Caja 1**

ÍNDICE_ / INDEX	CÓD. / CODE	PEÇA / PART / PIEZA	MED/MEASURE/MED	QTDE_ / QUANTITY / CANT
1	160713E	BASE	770.0x188.0x15.0	1
2	160635E	LATERAL	220.0x188.0x15.0	2
3	160639E	FUNDO	770.0x204.0x15.0	1
4	160637E	TAMPO	770.0x135.0x15.0	1
5	1610266	KIT LUM 60 LEDS SLIM 12303 750NHV	xx	1
-	K072829	KIT PH3144-3145 NICHOS ILUM 80CM-120CM	xx	1

## LISTA DE ACESSÓRIOS / FITTINGS LIST / LISTA DE ACCESORIOS

**K072829**

REF.	PEÇA	PART	PIEZA	QTDE	CÓDIGO
32	CANTONEIRA 18x18 (ZB)	18x18 Corner	Cantoneira 18x18	5	1604301
2.11	PARAFUSO 4 X 25 CAB. CHATA PHILIPS	Screw Ø4 x 25 mm	Tornillo Ø4 x 25 mm	6	1607862
2.30	PARAFUSO 4 X 14 CAB. CHATA REBAIXADA PHILIPS	Screw Ø4 x 14 mm	Tornillo Ø4 x 14 mm	10	1602420
2.37	PARAFUSO 3.5 X 40 CAB. CHATA PHILIPS	Screw Ø3.5 x 40 mm	Tornillo Ø3.5 x 40 mm	8	1610015

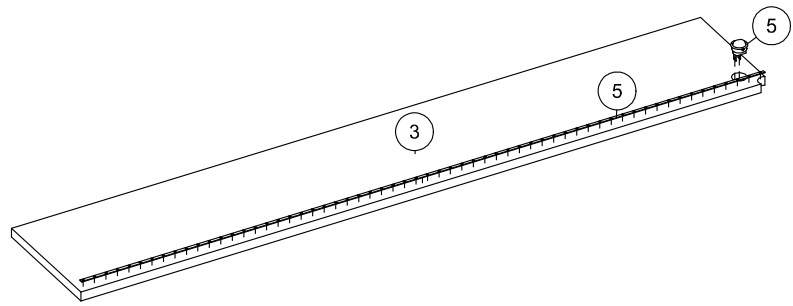
**PASSO 1  
STEP 1  
PASO 1**

PEÇAS NECESSÁRIAS  
PARTS REQUIRED  
PIEZAS NECESARIAS

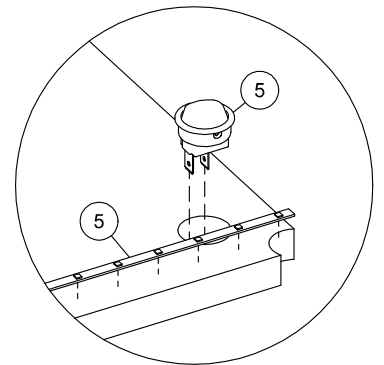
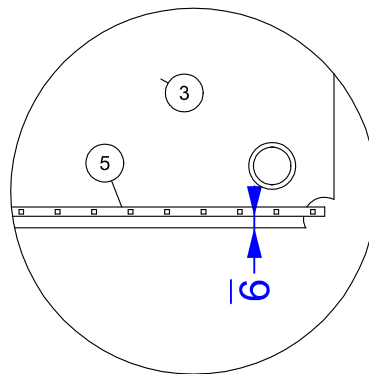
INDICE	QUANT.
3	1
5	1

FERRAGEM NECESSÁRIA  
HARDWARE REQUIRED  
HERRAMIENTA NECESARIA

FERRAMENTAS NECESSÁRIAS  
TOOL REQUIRED  
HERRAMIENTA NECESARIA



C



**Fixar a fita de led conforme medida acima.**

**PASSO 2  
STEP 2  
PASO 2**

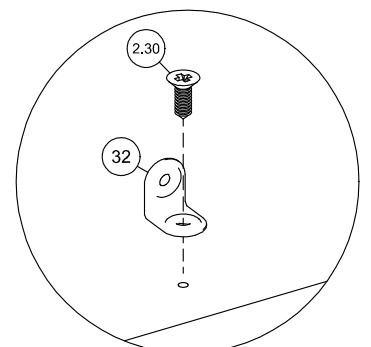
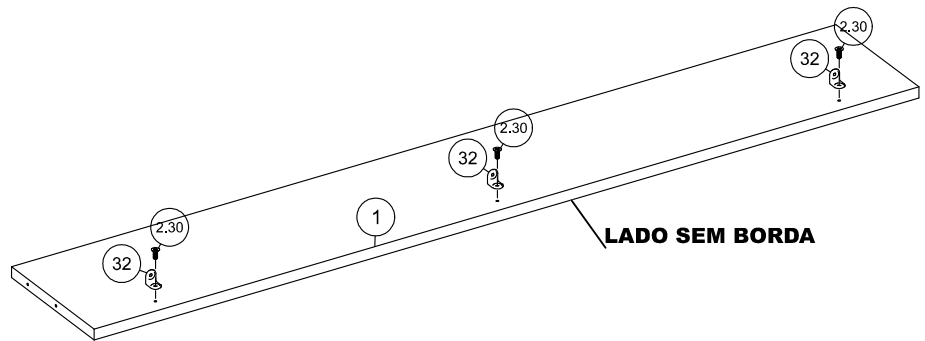
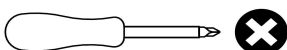
PEÇAS NECESSÁRIAS  
PARTS REQUIRED  
PIEZAS NECESARIAS

INDICE	QUANT.
1	1

FERRAGEM NECESSÁRIA  
HARDWARE REQUIRED  
HERRAMIENTA NECESARIA

INDICE	IMAGEM	QTDE
32		3
2.30		3

FERRAMENTAS NECESSÁRIAS  
TOOL REQUIRED  
HERRAMIENTA NECESARIA




**PASSO 3  
STEP 3  
PASO 3**

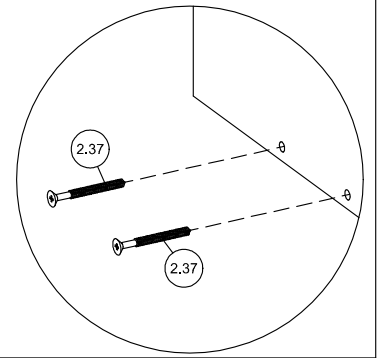
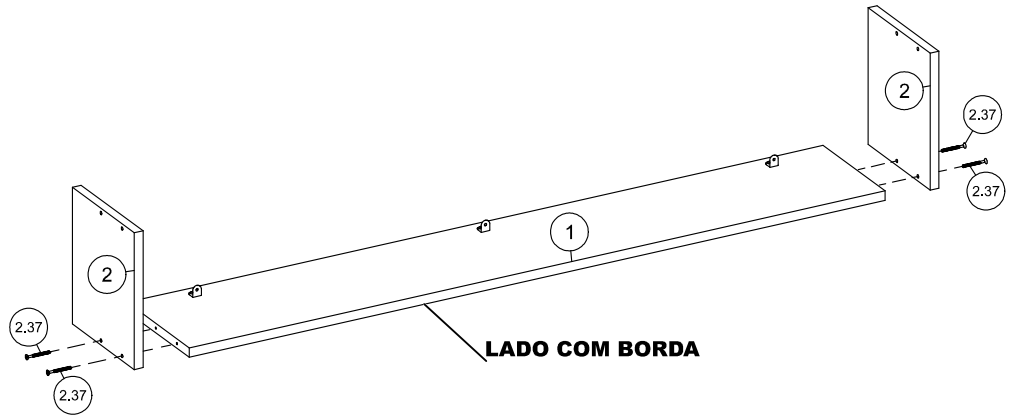
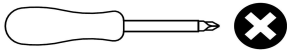
PEÇAS NECESSÁRIAS  
PARTS REQUIRED  
PIEZAS NECESARIAS

INDICE	QUANT.
1	1
2	2

FERRAGEM NECESSÁRIA  
HARDWARE REQUIRED  
HERRAMIENTA NECESARIA

INDICE	IMAGEM	QTDE
2.37		4

FERRAMENTAS NECESSÁRIAS  
TOOL REQUIRED  
HERRAMIENTA NECESARIA

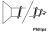


**PASSO 4  
STEP 4  
PASO 4**

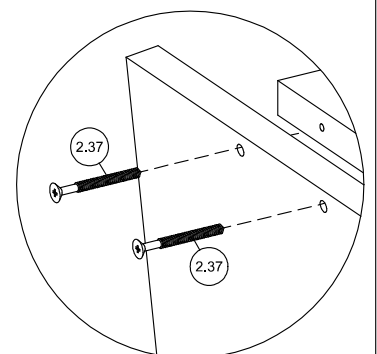
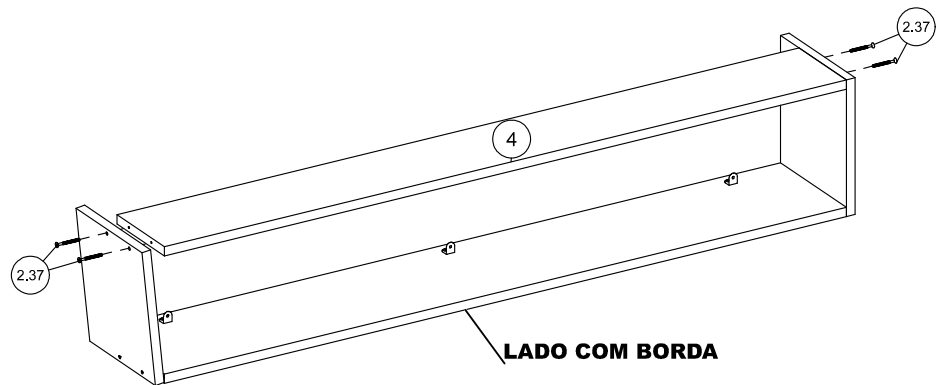
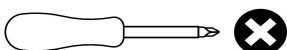
PEÇAS NECESSÁRIAS  
PARTS REQUIRED  
PIEZAS NECESARIAS

INDICE	QUANT.
4	1

FERRAGEM NECESSÁRIA  
HARDWARE REQUIRED  
HERRAMIENTA NECESARIA

INDICE	IMAGEM	QTDE
2.37		4

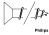
FERRAMENTAS NECESSÁRIAS  
TOOL REQUIRED  
HERRAMIENTA NECESARIA



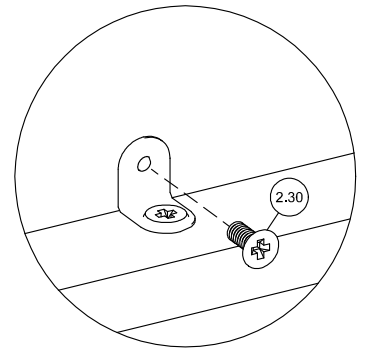
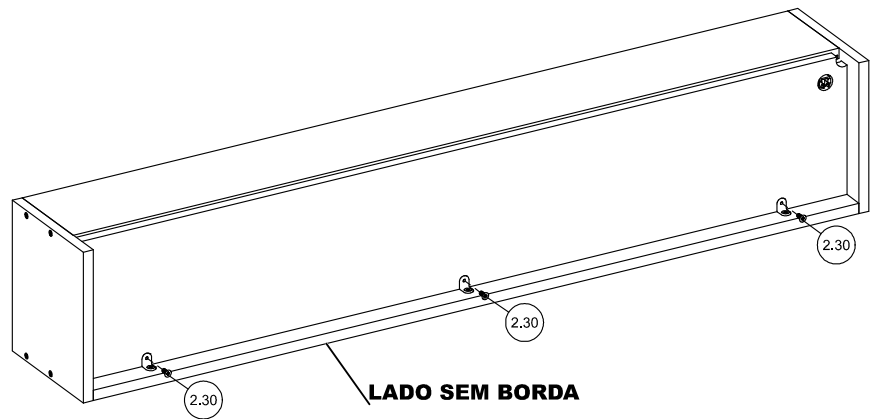
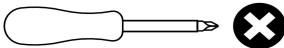
**PASSO 5  
STEP 5  
PASO 5**

PEÇAS NECESSÁRIAS  
PARTS REQUIRED  
PIEZAS NECESARIAS

FERRAGEM NECESSÁRIA  
HARDWARE REQUIRED  
HERRAMIENTA NECESARIA

INDICE	IMAGEM	QTDE
2.30		3

FERRAMENTAS NECESSÁRIAS  
TOOL REQUIRED  
HERRAMIENTA NECESARIA



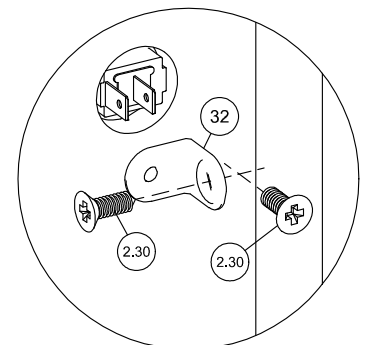
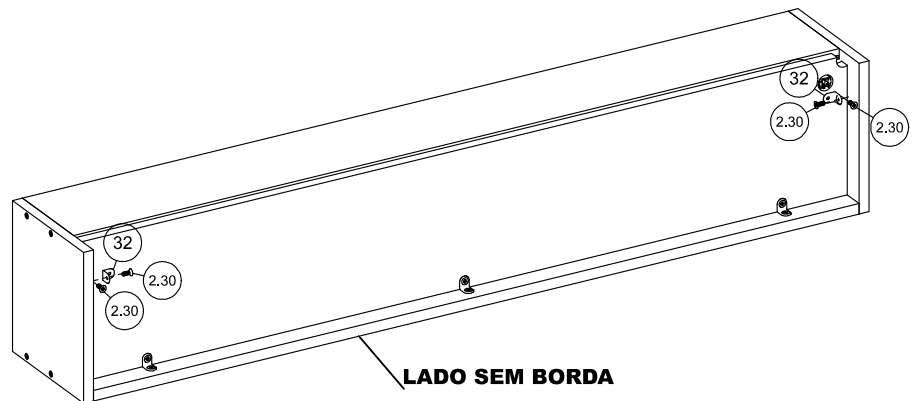
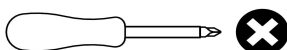
**PASSO 6  
STEP 6  
PASO 6**

PEÇAS NECESSÁRIAS  
PARTS REQUIRED  
PIEZAS NECESARIAS

FERRAGEM NECESSÁRIA  
HARDWARE REQUIRED  
HERRAMIENTA NECESARIA

INDICE	QUANT.
32	2
2.30	4

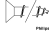
FERRAMENTAS NECESSÁRIAS  
TOOL REQUIRED  
HERRAMIENTA NECESARIA



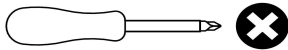
**PASSO 7**  
**STEP 7**  
**PASO 7**

PEÇAS NECESSÁRIAS  
PARTS REQUIRED  
PIEZAS NECESSARIAS

FERRAGEM NECESSÁRIA  
HARDWARE REQUIRED  
HERRAMIENTA NECESARIA

INDICE	IMAGEM	QTDE
2.11		6

FERRAMENTAS NECESSÁRIAS  
TOOL REQUIRED  
HERRAMIENTA NECESARIA



**Fixação do Nicho Iluminado em um módulo aéreo.**

