

# ARTESANO

Criador de Ambientes

Dicas de Conservação / Maintenance Tips / Dicas para Conservación

\*Para limpar ou tirar manchas, utilize uma flanela umedecida em solução de água e álcool, na mesma proporção.

\*Evite exposição ao sol.

\*To clean or remove stains, use a piece of flannel dampened with a water and alcohol solution, in the same proportion.

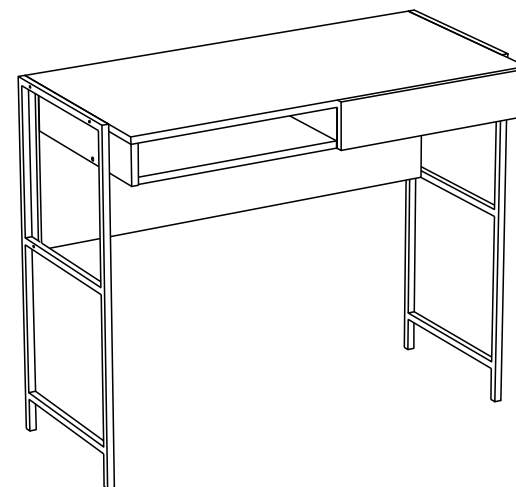
\*Avoid direct sunlight.

\*Para limpiar o sacar manchas, utilice una flanela humedecida en solución de agua y alcohol, en la misma proporción.

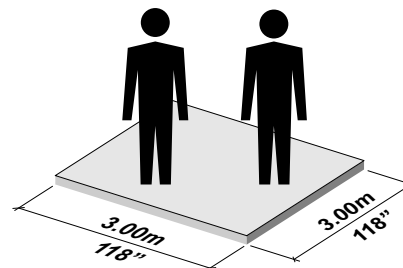
\*Evite la exposición directa al sol.

REF.: 27814

ARTESANO  
Criador de Ambientes



## INSTRUÇÕES DE MONTAGEM ASSEMBLING INSTRUCTIONS / INSTRUCCIONES DE MONTAJE




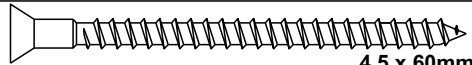



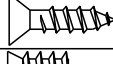


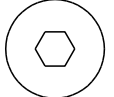
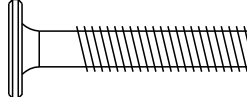
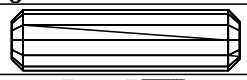
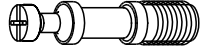

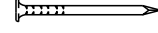

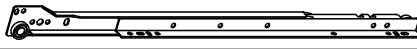



60 min.

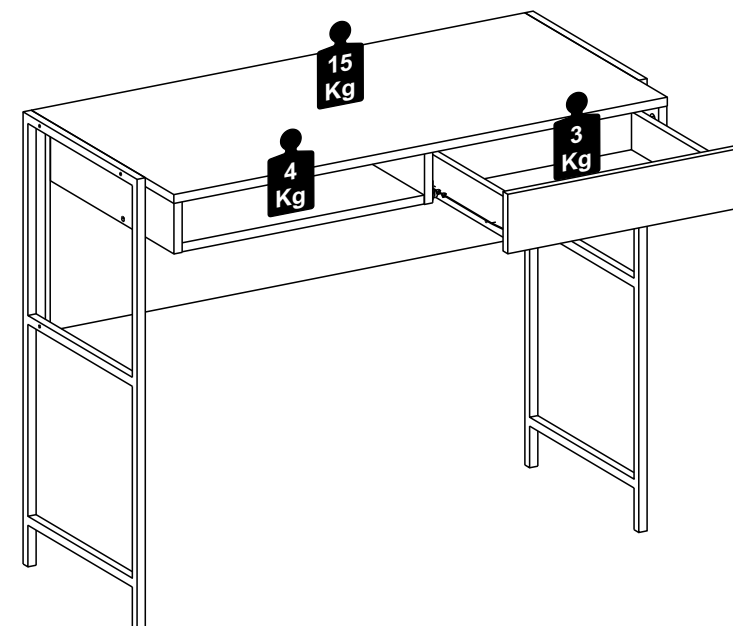


**ARTESANO MÓVEIS LTDA.**  
Estrada BR470, nº 9653, Bairro São Valentim  
Complemento KM 207/330  
Caixa Postal 509 - CEP 95700-000  
Bento Gonçalves - RS - Brasil  
Fone: +55 54 3458 3400  
e-mail: artesano@artesano.com.br

www.artesano.com.br

**FERRAGENS  
HARDWARE LIST  
LISTA DE MATERIALES**

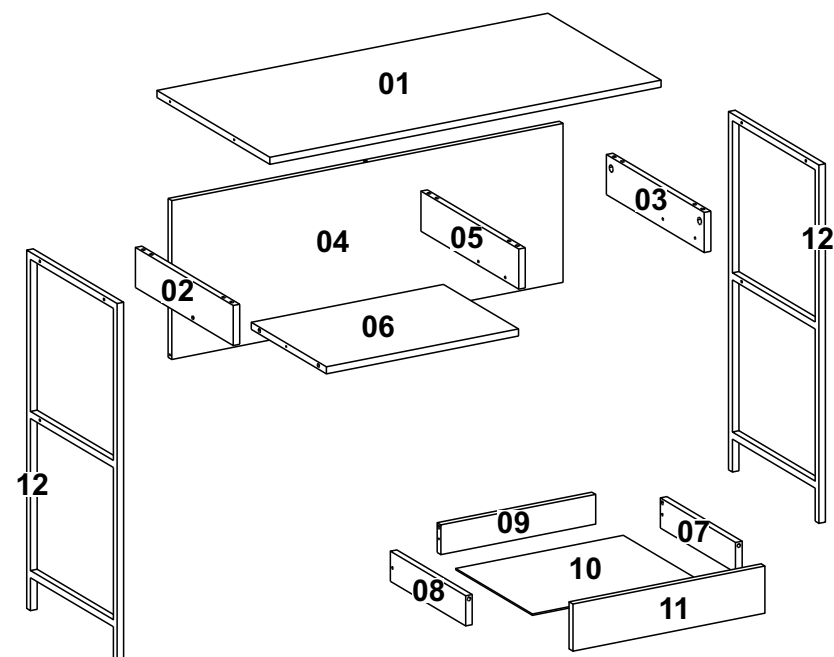
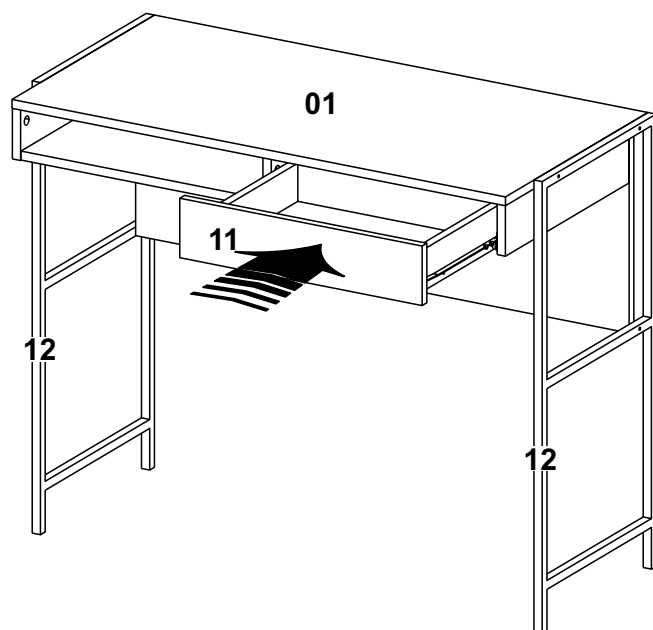
<b>A</b>		 4,5 x 60mm	<b>06</b>
<b>B</b>		 4,5 x 45mm	<b>04</b>
<b>C</b>		 3,5 x 14mm	<b>08</b>
<b>D</b>		 6,0 x 8mm	<b>04</b>
<b>E</b>		 1/4" x 30mm	<b>04</b>
<b>F</b>		 8 x 30mm	<b>15</b>
<b>G</b>			<b>06</b>
<b>H</b>			<b>06</b>
<b>I</b>		 8 x 8	<b>04</b>
<b>J</b>			<b>04</b>
<b>K</b>		 300mm	<b>01</b>
<b>L</b>		 300mm	<b>01</b>
<b>M</b>			<b>02</b>
<b>N</b>			<b>06</b>



MONTE O MÓVEL COMO NÓS O PRODIZIMOS: COM CARINHO.

ASSEMBLE THE FURNITURE AS WE PRODUCE IT: WITH LOVE.

MONTE EL MUEBLE COMO NOSOTROS LO PRODUCIMOS: CON CARÍÑO.

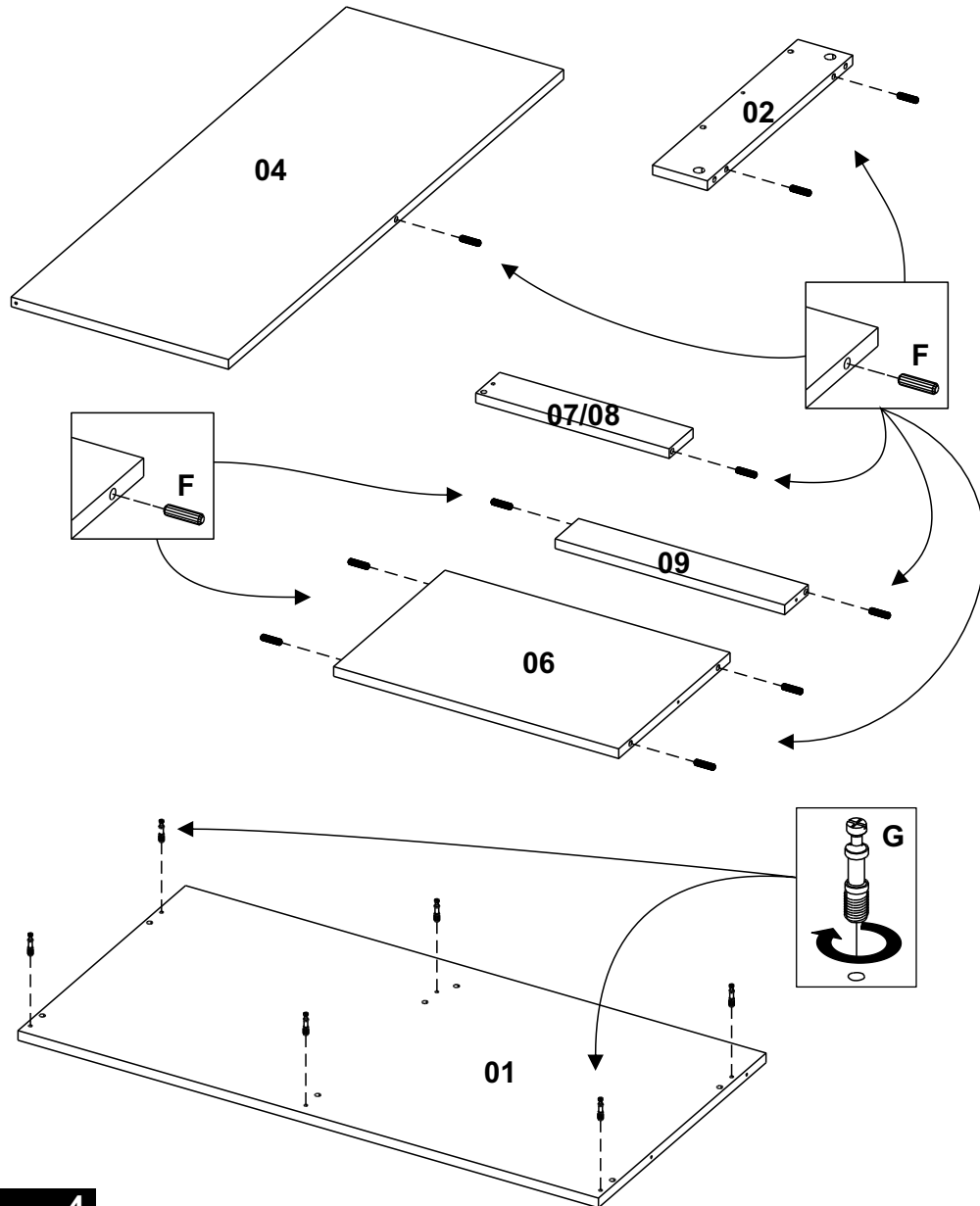
**8** Passo  
Step  
Paso


Denominação Description Denominación	Qde Qty Cad	Dimensão Dimension Dimensión
01 - Tampo / Top / Tapa	01	900x450x15
02 - Lateral Esquerda / Left Side / Lateral Izquierda	01	85x390x15
03 - Lateral Direita / Right Side / Lateral Derecha	01	85x390x15
04 - Costa / Back / Revés	01	900x337x15
05 - Divisão / Division / División	01	85x390x15
06 - Base / Base / Base	01	442x299x15
07 - Lateral Direita Gaveta / Right Side Drawer / Lateral Derecha / Cajón	01	300x64x15
08 - Lateral Esquerda Gaveta / Left Side Drawer / Lateral Izquierda Cajón	01	300x64x15
09 - Costa Gaveta / Back Drawer / Revés Cajón	01	356x63x15
10 - Fundo Gaveta / Bottom Drawer / Fondo Cajón	01	386x306x3
11 - Frente Gaveta / Front Drawer / Frente Cajón	01	100x442x15
12 - Lateral Metalica / Metallic Side / Lateral Metalica	02	760x360x15

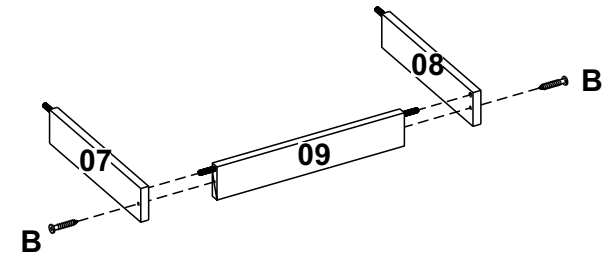
**ETAPA DE PREPARAÇÃO DAS PEÇAS.  
STAGE OF PREPARATION OF THE PIECES.  
FASE DE PREPARACIÓN DE LAS PIEZAS.**



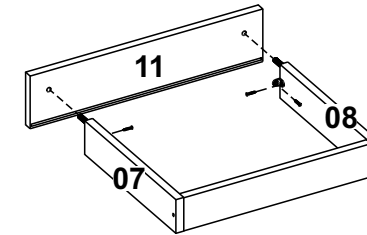
**PREPARE TODAS AS PEÇAS ANTES DE INICIAR A MONTAGEM.  
PREPARE ALL THE PIECES BEFORE BEGINNING THE ASSEMBLY.  
PREPARAR TODAS LAS PIEZAS ANTES DE INICIAR EL MONTAJE.**



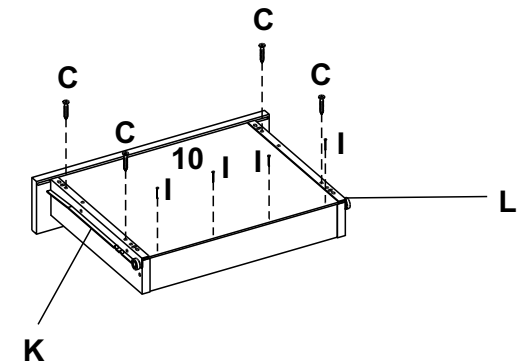
**5** Passo  
Step  
Paso



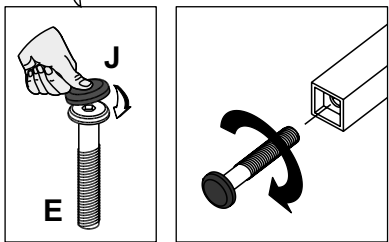
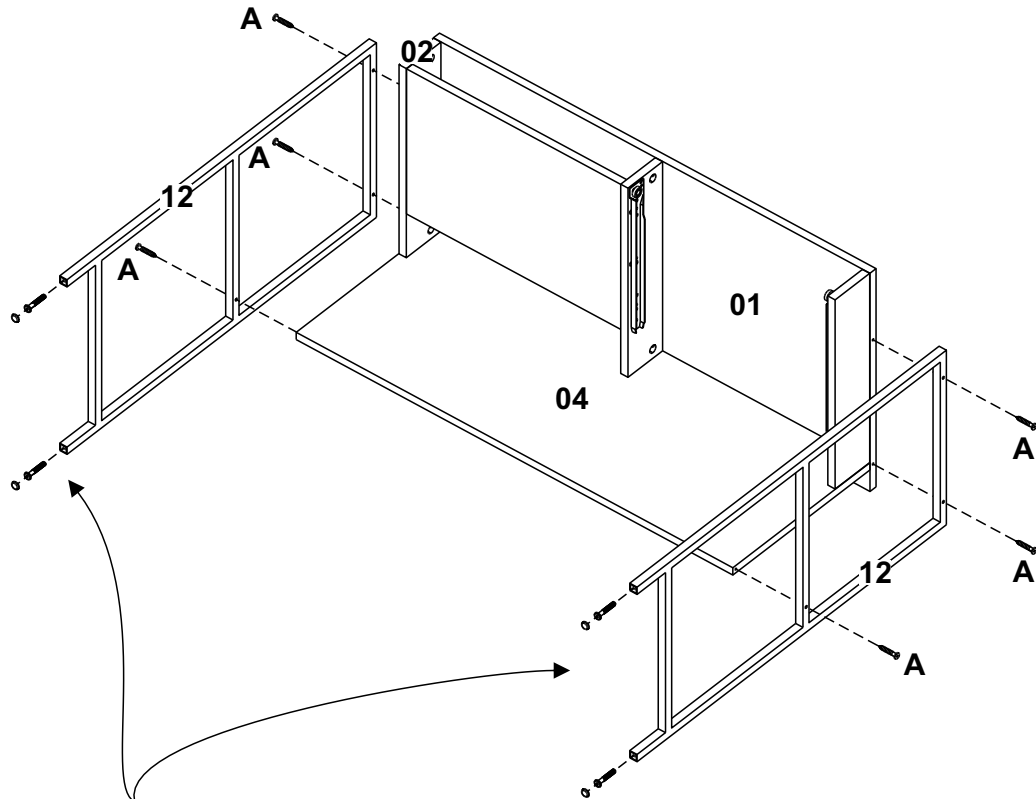
**6** Passo  
Step  
Paso



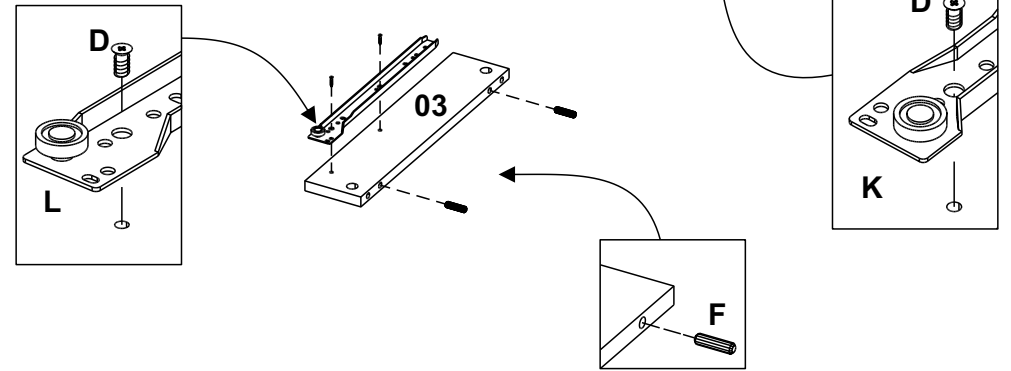
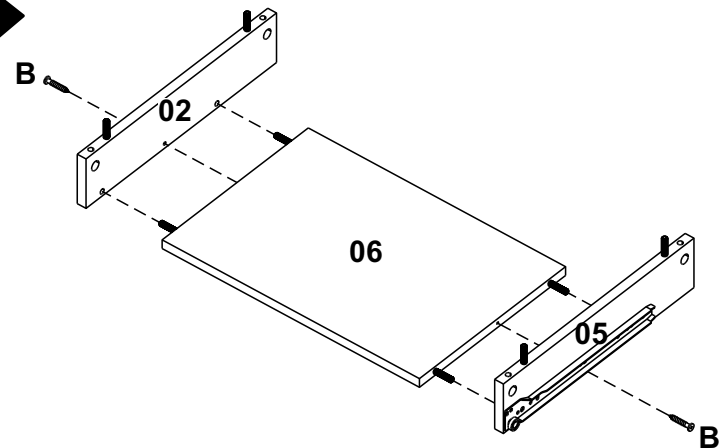
**7** Passo  
Step  
Paso



**4** Passo  
Step  
Paso

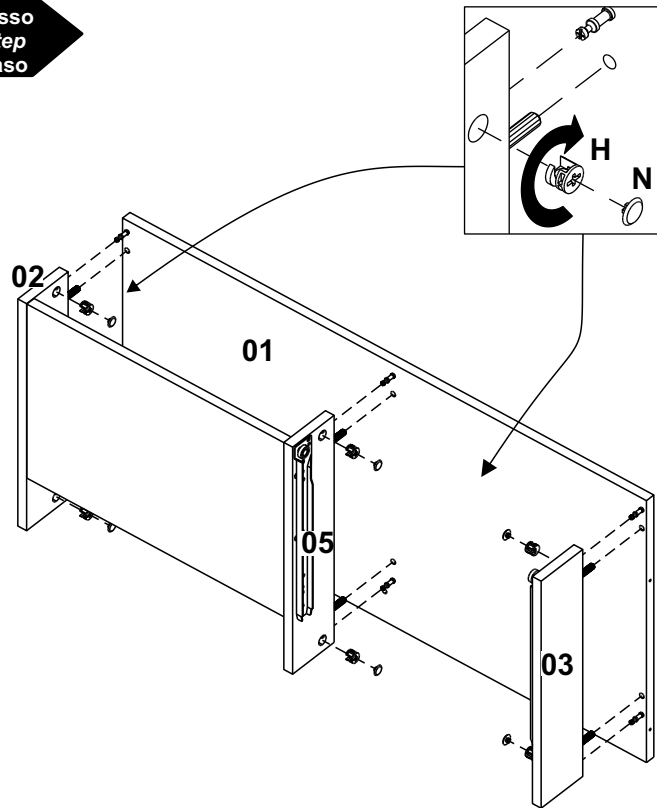


**1** Passo  
Step  
Paso



**ETAPA DE MONTAGEM.  
STAGE OF ASSEMBLY.  
FASE DE MONTAJE.**

**2** Passo  
Step  
Paso



**3** Passo  
Step  
Paso

