

Como trocar seu produto

Se seu produto chegou com algum defeito você tem 7 dias para solicitar a troca. Você vai precisar:

- 1 Ter em mãos as fotos das peças com defeito; descrição; código (como está aqui no manual) e quantidade de peças com defeito.
- 2 Acesse o chat em nosso site.
- 3 Selecione o seu pedido, e depois a opção "Quero trocar um produto".
- 4 Pronto, agora é só preencher as informações e enviar. Entraremos em contato por e-mail para te dar todas as instruções.

Dicas para prolongar a vida útil do móvel

- 1 Retire o pó com uma flanela seca, depois use um pano macio, levemente umedecido com água. Pode utilizar detergente neutro ou sabão neutro.
- 2 Reaperte os parafusos de tempos em tempos para garantir a estabilidade e durabilidade.
- 3 O acabamento do seu produto pode ser danificado pela falta de ventilação e excesso de calor.

Qualquer dúvida sobre os nossos produtos você pode entrar em contato pelo nosso canal de atendimento:

<https://www.madeiramadeira.com.br/central-de-ajuda>

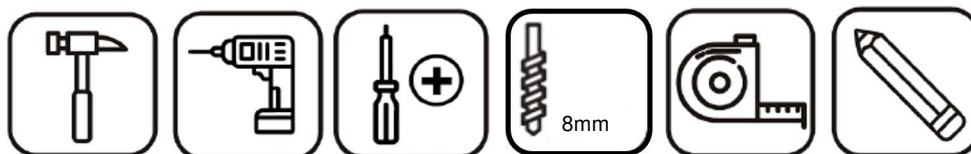
Para mais dicas amigas e inspirações de decoração acesse:

<https://www.madeiramadeira.com.br/central-de-dicas>

Siga MadeiraMadeira:



Para a montagem do produto você vai precisar de:



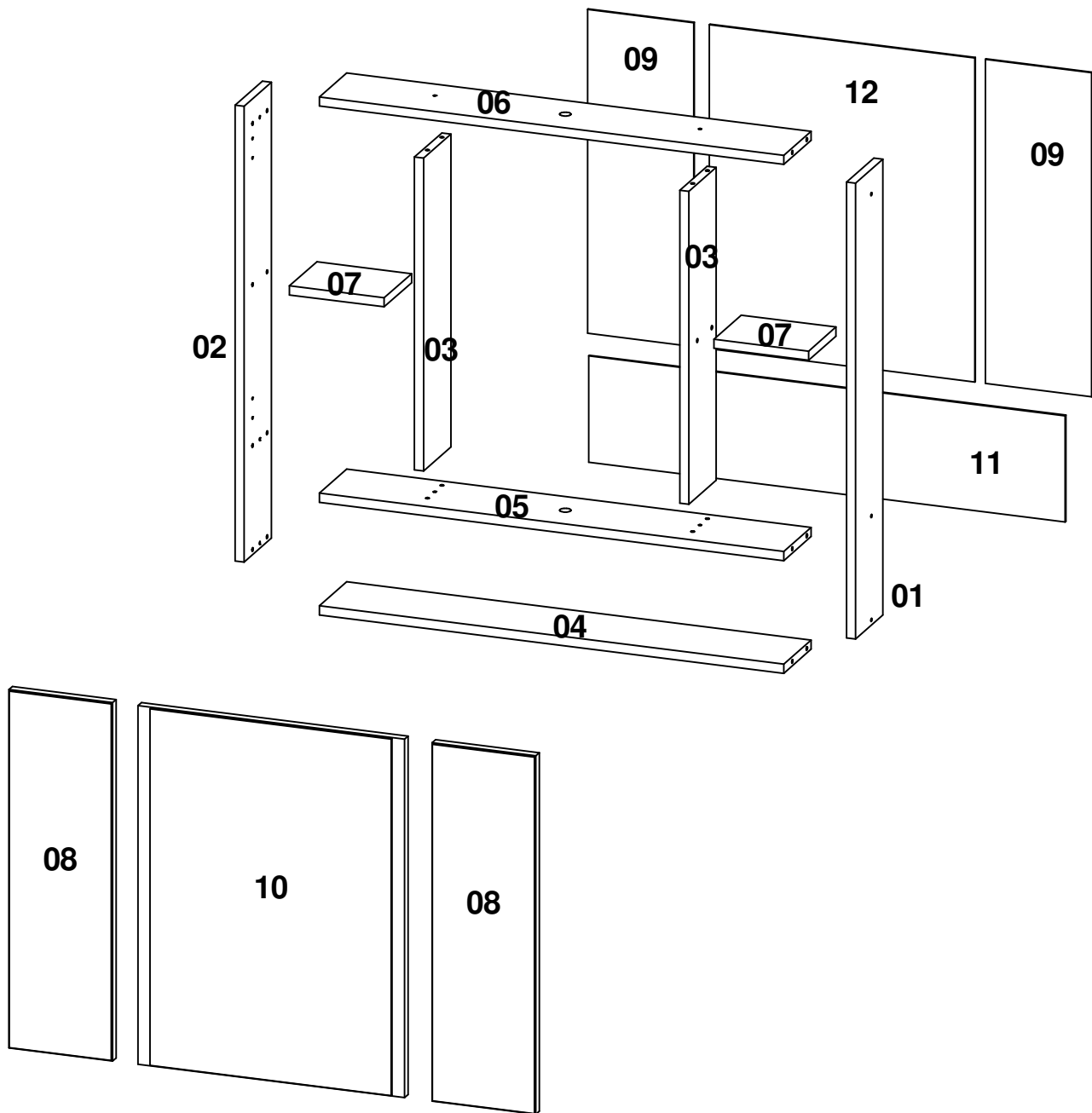
- ✓ Confira as peças, componentes e se possui as ferramentas necessárias para a montagem
- ✓ Para proteger seu móvel, coloque as peças sobre um tapete.
- ✓ Para realizar a montagem, é necessário 2 pessoas.
Convide sua família e amigos para montar com você

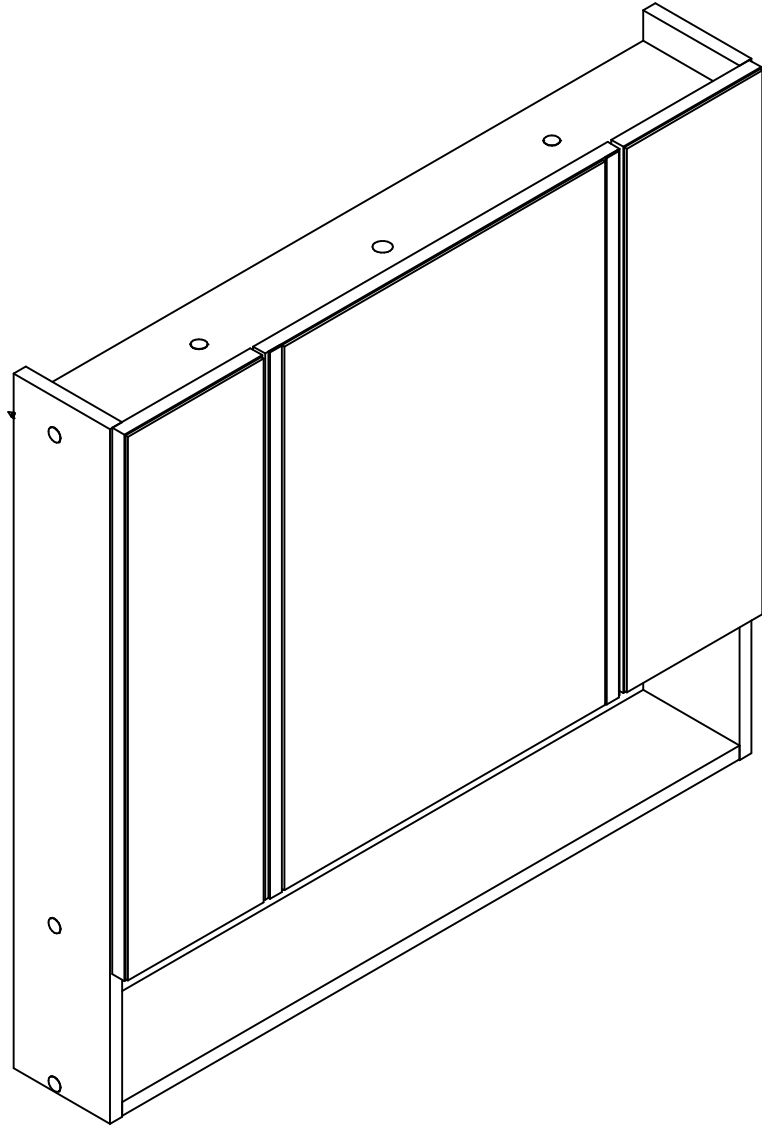
LISTA DE FERRAGENS

REF.	DESCRIÇÃO	ILUSTRAÇÃO	QTD.
A	Cavilha Ø6x30mm		20
B	Parafuso CC 3,5x14mm		44
C	Parafuso CC 3,5x40mm		10
CT	Cantoneira 4 Furos		6
DB	Dobradiça Caneco 26 Baixa		4
F	Parafuso CF 5,0x50mm		2
G	Suporte Fixação		2
H	Proteção Suporte Cantoneira		2
I	Bucha Plástica Ø8mm		2
M	Prego 10x10		45
N	Adesivo Tapa Furo		10
R	Fixador Costa		15
S	Suporte Prateleira 6x8mm		8
X	Kit Led		1

LISTA DE PEÇAS PEÇAS POR VOLUME

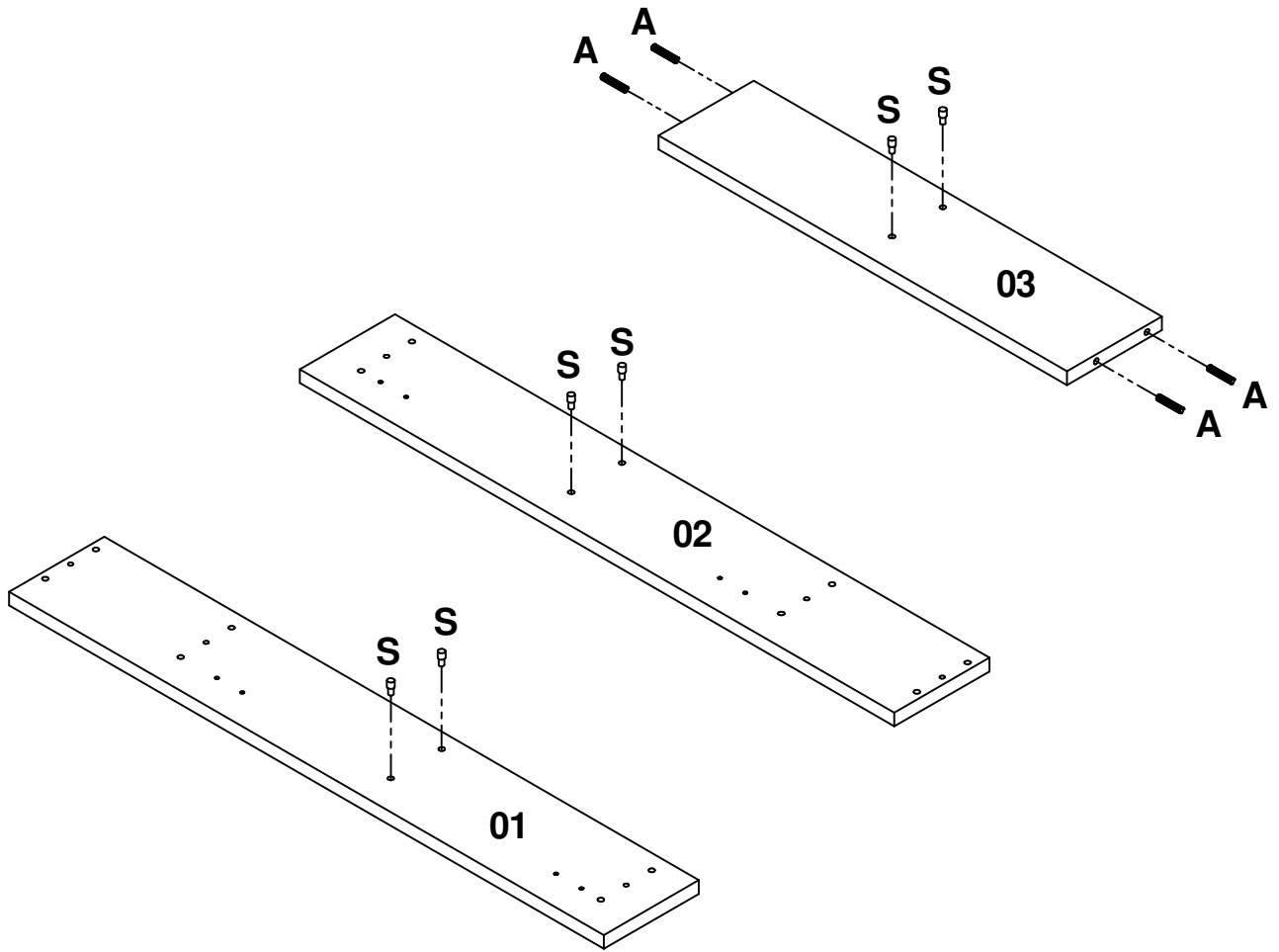
Nº PEÇA	CÓD IND	DESCRIÇÃO	QTD.	COMP	LARG	ESP	PESO KG
01	---	Lateral Direita	1	750	120	15	
02	---	Lateral Esquerda	1	750	120	15	
03	---	Divisória	2	515	120	15	
04	---	Base Inferior	1	770	120	15	
05	---	Base Nicho	1	770	120	15	
06	---	Tampo Nicho	1	770	120	15	
07	---	Prateleira Menor	2	157	120	15	
08	---	Porta Espelho	2	590	172	15	
09	---	Fundo Menor	2	533	176	3	
10	---	Painel Espelho	1	590	442	15	
11	---	Fundo	1	790	175	3	
12	---	Fundo	1	533	440	3	



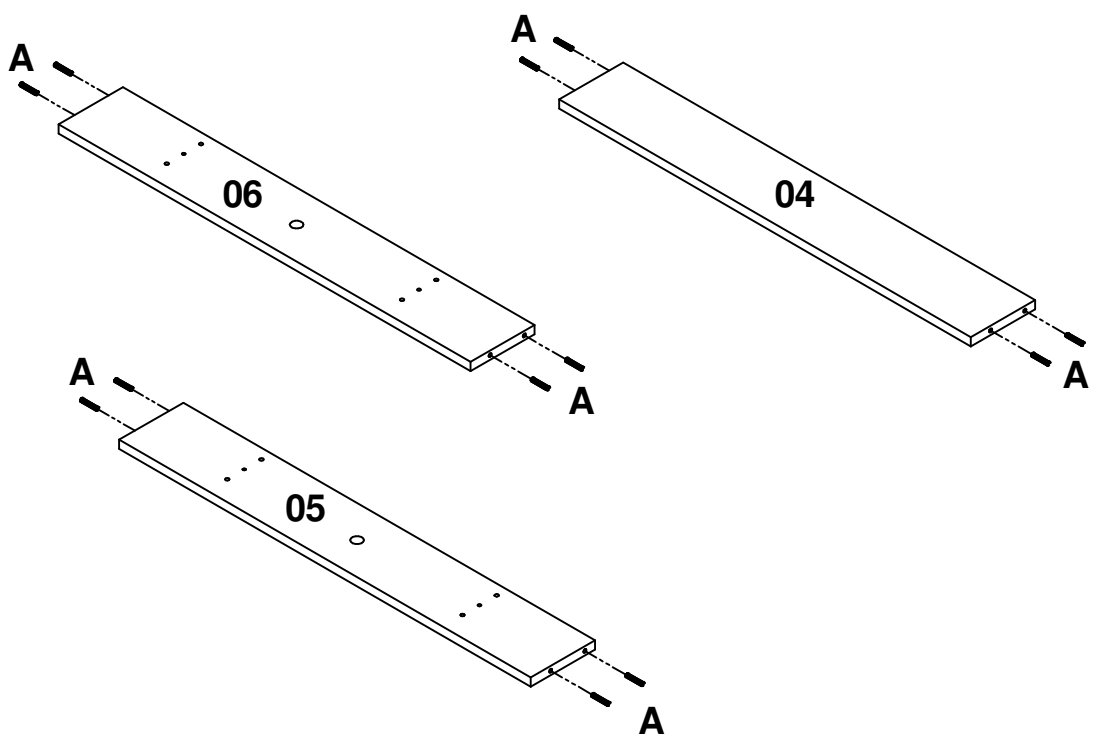


PESO MÁXIMO SUPORTADO PELO PRODUTO 10 KG

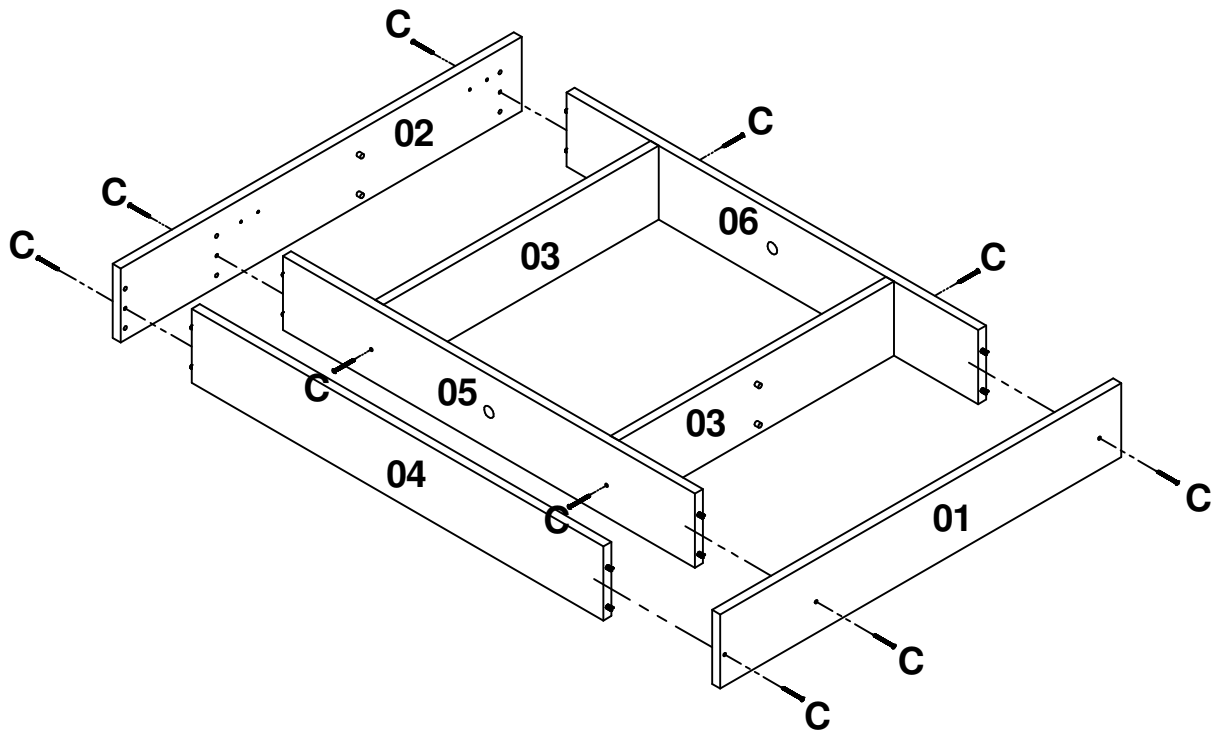
1



2

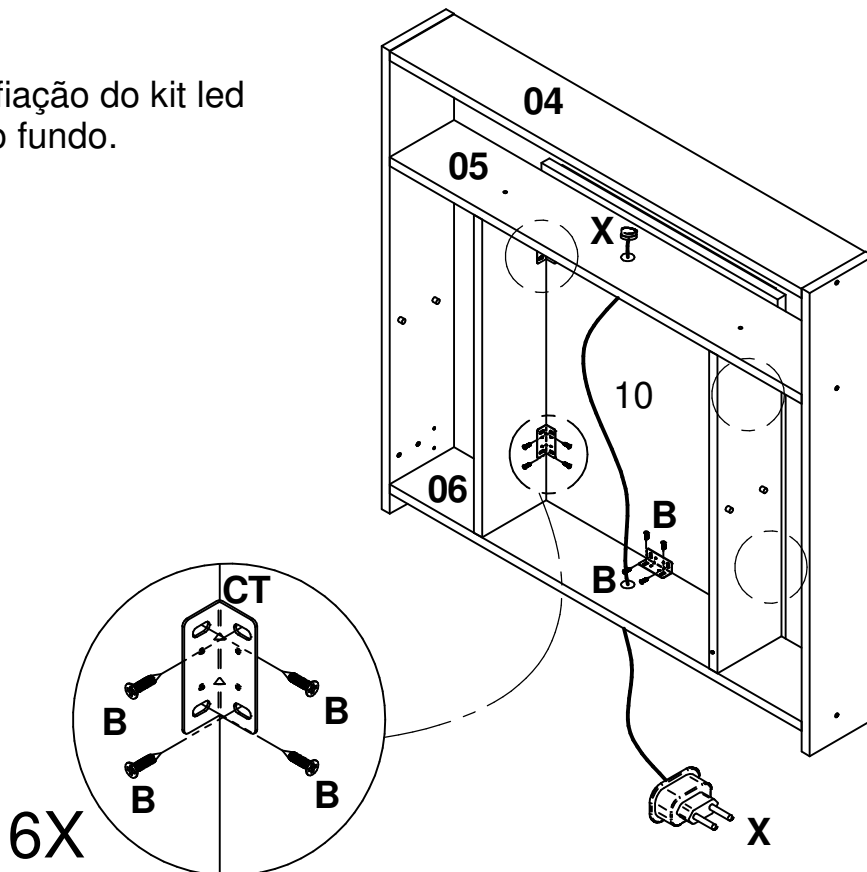


3

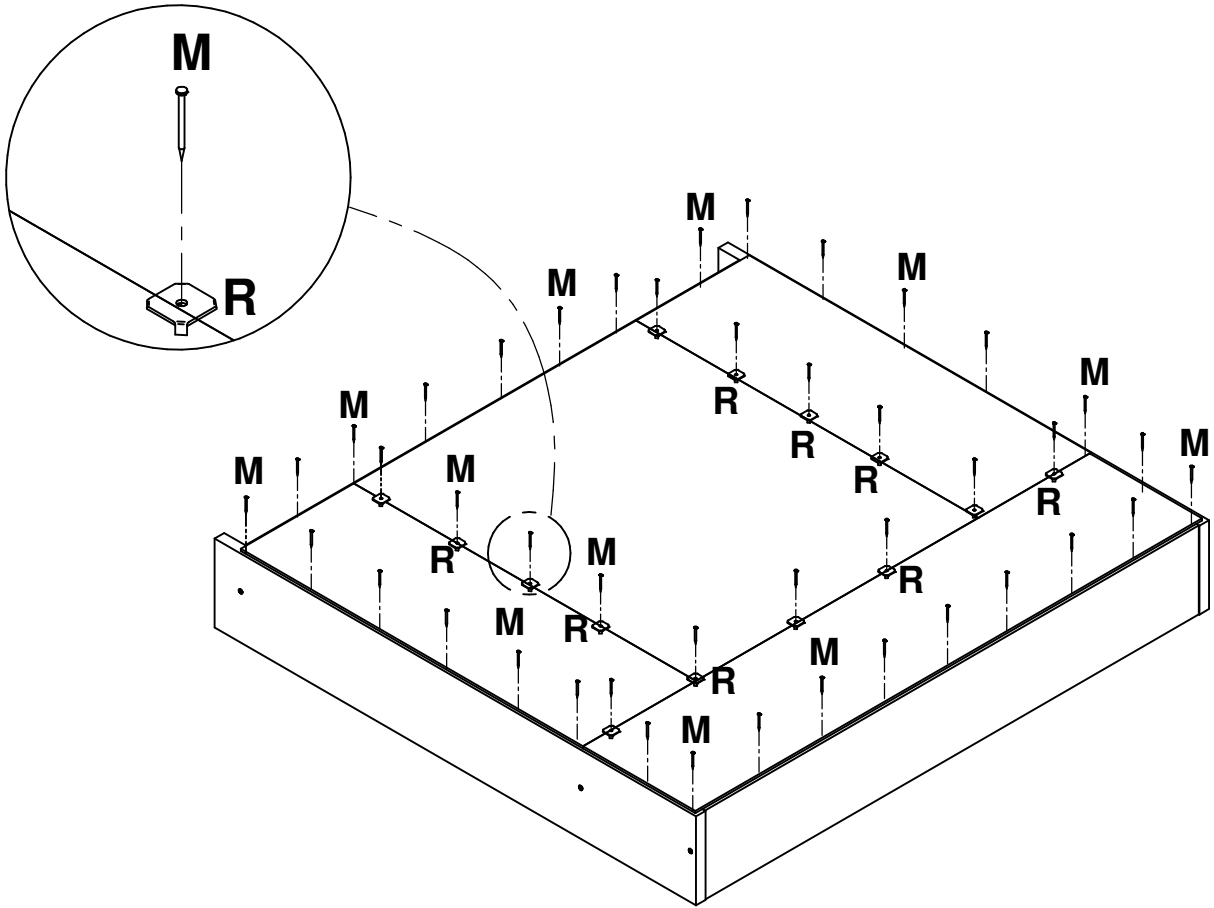


4

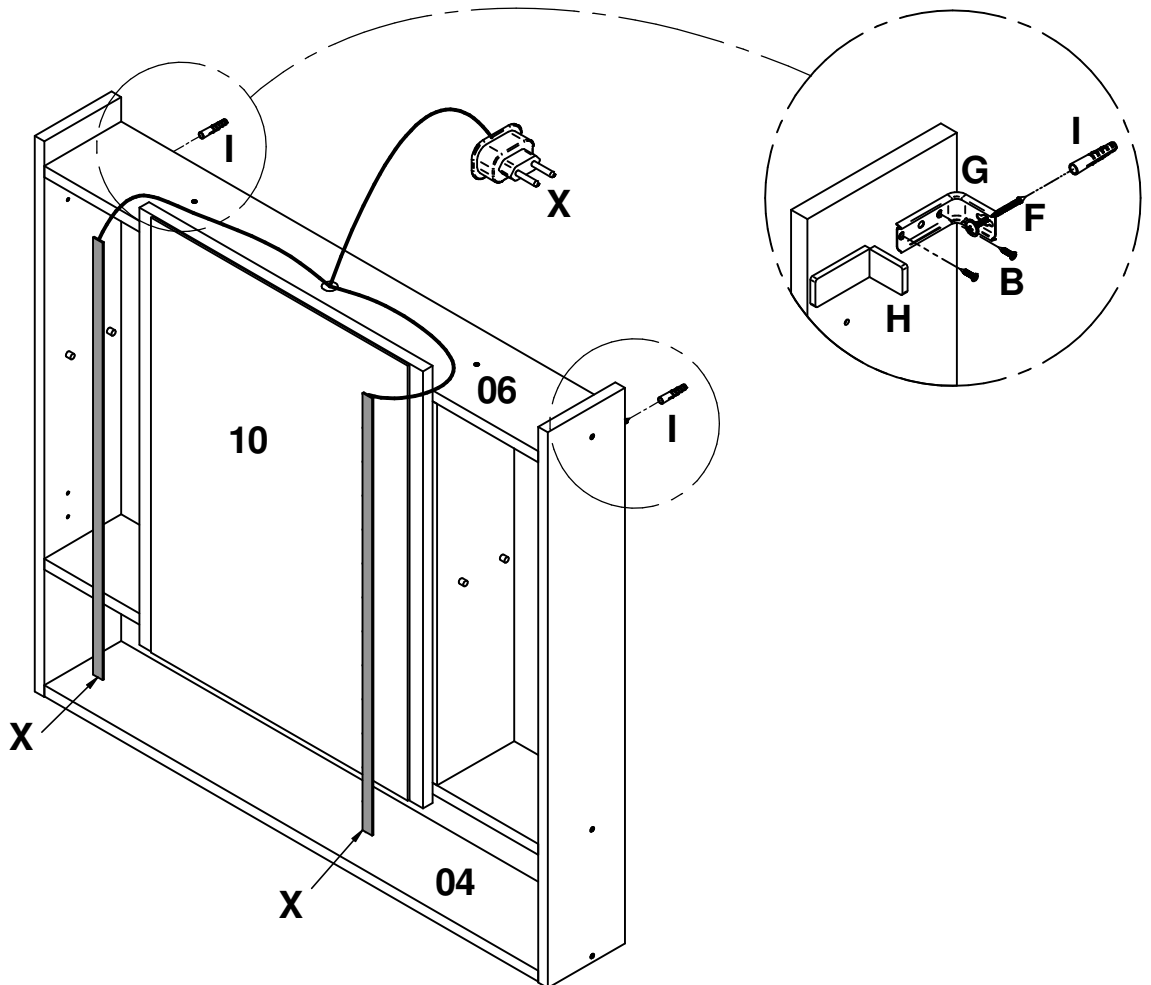
Obs: Instale a fiação do kit led antes de fixar o fundo.



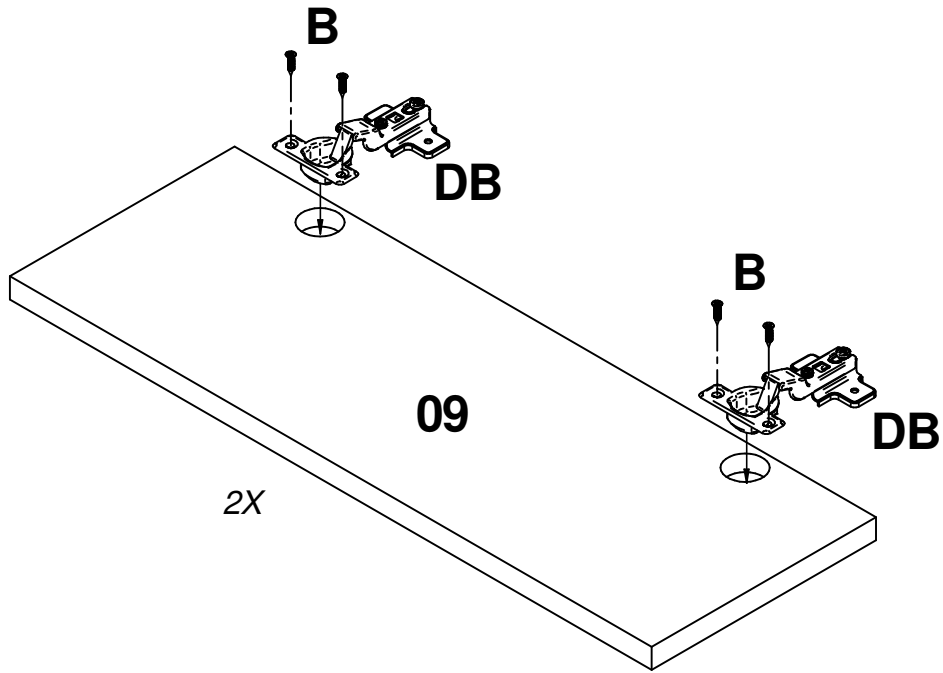
5



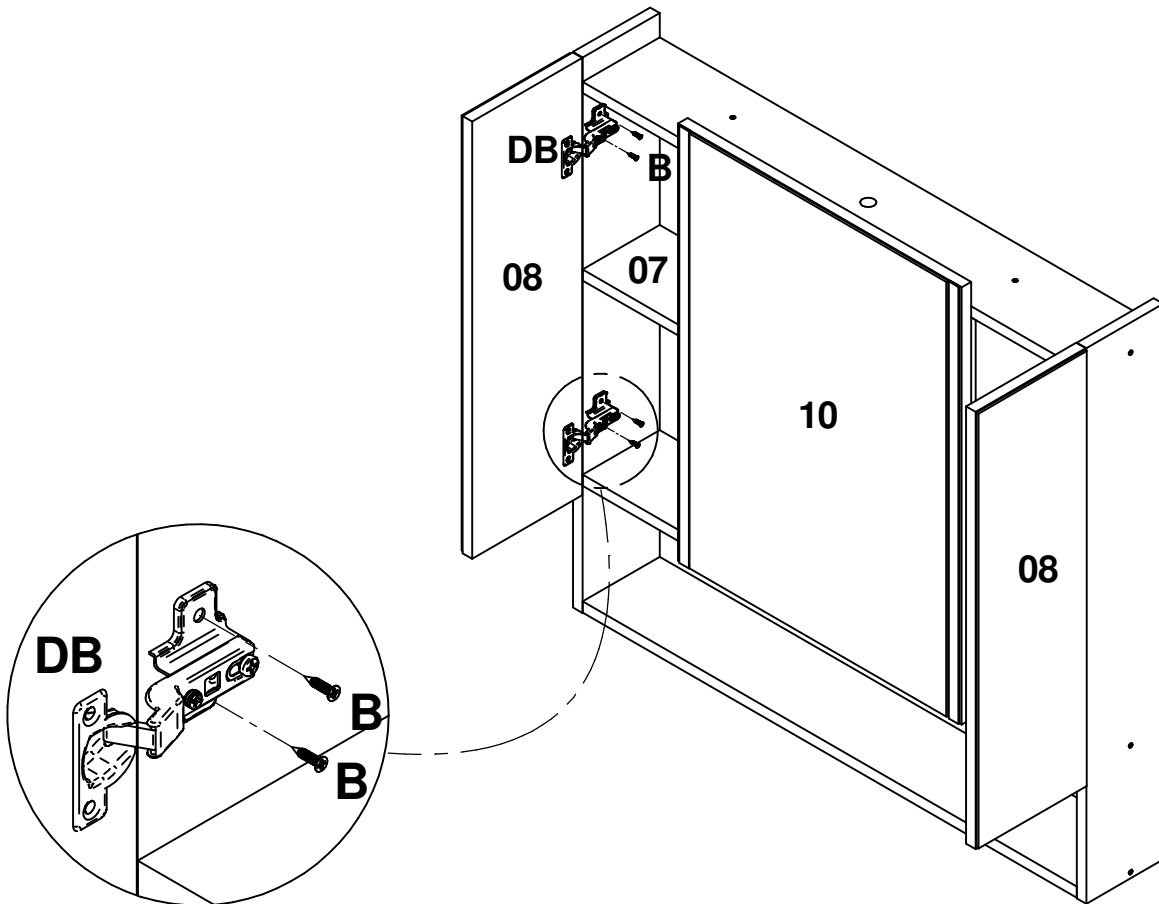
6

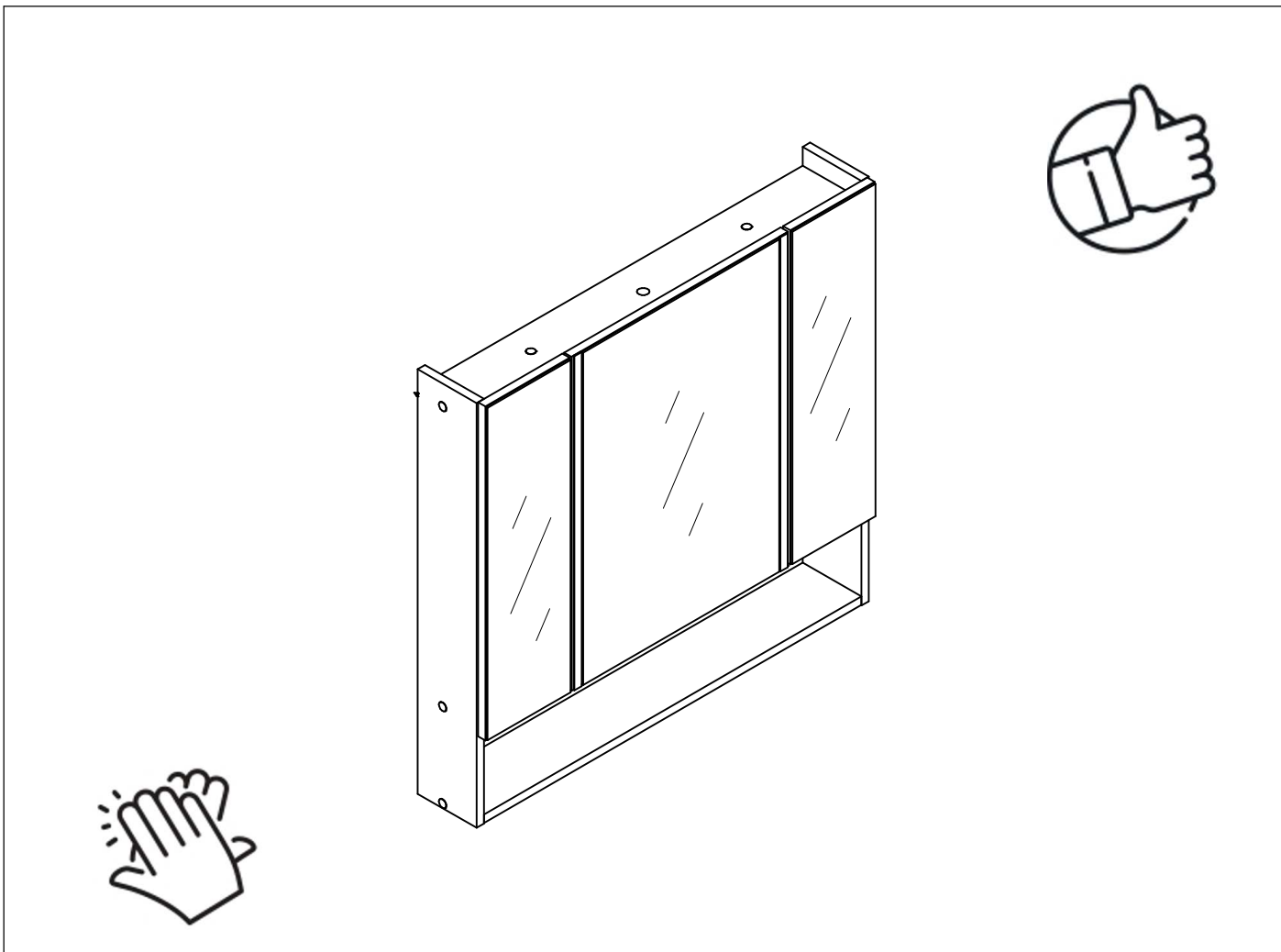


7



8





yes casa
madeiramadeira

V.01

Agora que você já comprou o seu móvel, ele merece ser montado do jeito certo.

Erros de montagem causam mais de **60%** dos danos em móveis.

Por que contratar?

Tranquilidade do **início ao fim** da montagem



PROFISSIONAIS QUALIFICADOS

Especialistas certificados na **MadeiraMadeira Serviços**.



FERRAMENTAS PROFISSIONAIS

que **protegem** seus móveis.



AGENDAMENTO EM 24 HORAS

escolha a data e o turno **ideais para** você.



GARANTIA DE 3 MESES

de cobertura **completa**.

Mais de 1 MILHÃO DE MONTAGENS
★ com avaliação **4.7** ★

Mariana S., São Paulo

"Chegaram no horário e montaram tudo rapidamente. Serviço incrível!"



Carlos R., Belo Horizonte

"Tentei montar sozinho e foi um desastre. Com a **MadeiraMadeira Serviços** ficou perfeito."



Ana P., Rio de Janeiro

"Agendamento ágil e **montagem pontual e perfeita**. Recomendo demais!"



Agende agora pelo
QR Code



Madeira**Madeira** Serviços · Atendimento em todo o Brasil

Escaneie o QRCode