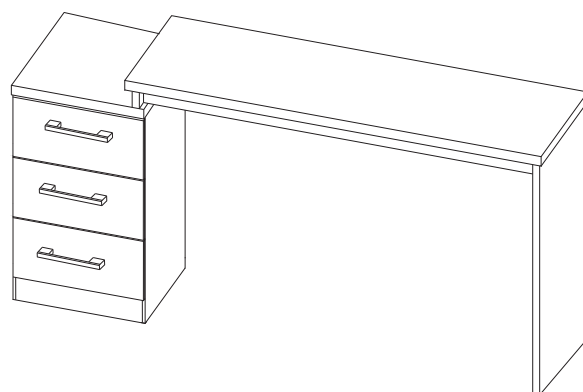


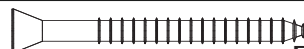
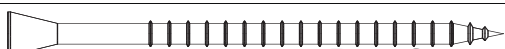


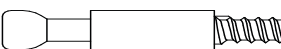

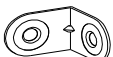






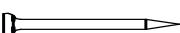

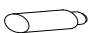


LISTA DE PEÇAS		
Nº	Descrição de Peças	QTD.
01	Lateral Esquerda	01
02	Costa da Mesa	02
03	Lateral Direita	01
04	Lateral Direita Gaveteiro	01
05	Lateral Esquerda Gaveteiro	01
06	Rodapé Frontal e Traseiro	02
07	Tampo do Gaveteiro	01
08	Tampo	01
09	Frente de Gaveta	03
10	Lateral de Gaveta	06
11	Contra Fundo de Gaveta	03
12	Fundo de Gaveta (35,3 x 35,8 x 3)	03
13	Fundo Gaveteiro (60,0 x 44,5 x 3)	01



PARA A LIMPEZA E CONSERVAÇÃO DO SEU MÓVEL

- Não use produtos abrasivos como Álcool, Solventes, Acetona e etc...
- Use somente um pano macio e seco.

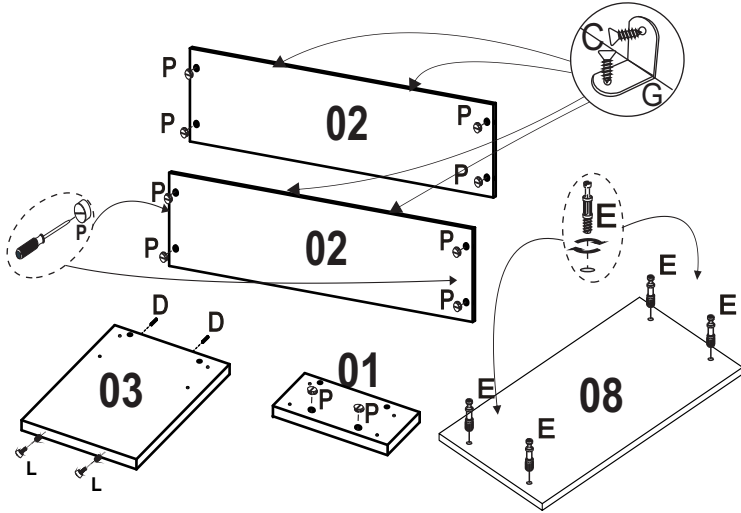
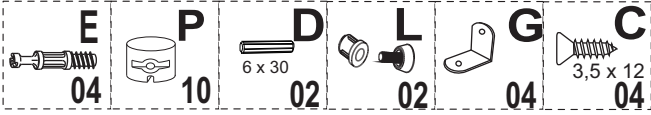
Mesa Desk Game 5000

	DESCRIÇÃO	QTD
A	 Parafuso 3,5 x 40	10
B	 Parafuso 5,0 x 60	10
C	 Parafuso 3,5 x 12	44
D	 Cavilha 06 x 30	18
E	 34x7mm Parafuso minifix	08
F	 15x12mm Tambor minifix	08
G	 Cantoneira	10
H	 Corrediça Telescópica	03
I	 cola	Sachet de cola
J	 Puxador	03
K	  Etiqueta	01
L	 Sapata Sextavada	06
M	 Prego 08 x 08	60
N	 Adesivo tapa furo	12
O	 Giz de Correção	01
P	 Porca cilíndrica 9 x 12	20
Q	 Parafuso 4,0 x 25	06

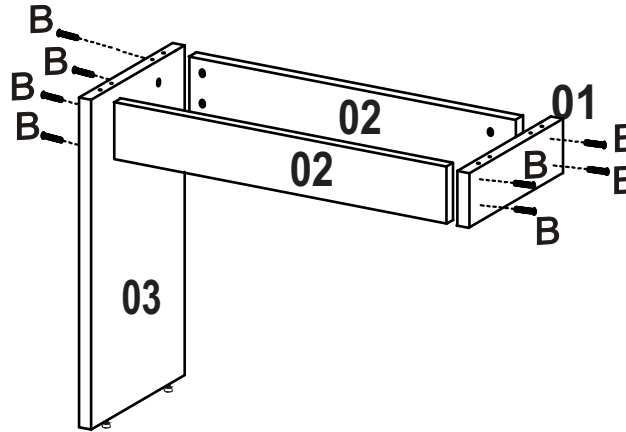
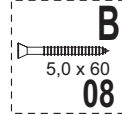
DESEMBALANDO

Identifique todas as peças e deixe-as de pé, nunca coloque umas sobre as outras. Utilize a própria embalagem como tapete para a montagem do produto.

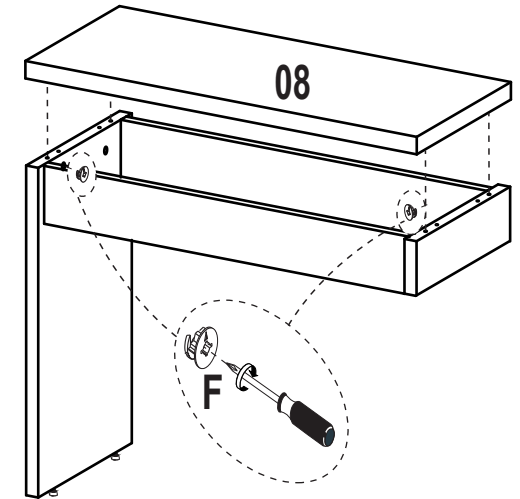
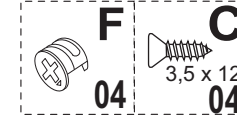
Passo 01



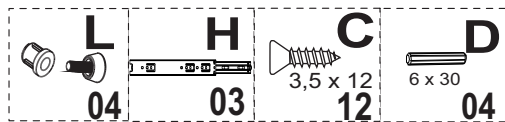
Passo 02



Passo 03

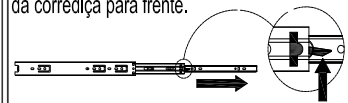


Passo 04



Separe as duas partes das corredeiras telescópicas, seguindo os seguintes passos:

- 1 - Abra toda a corredeira;
- 2 - Empurre a trava de segurança para cima;
- 3 - Mantenha a trava levantada e puxe a ponta da corredeira para frente.

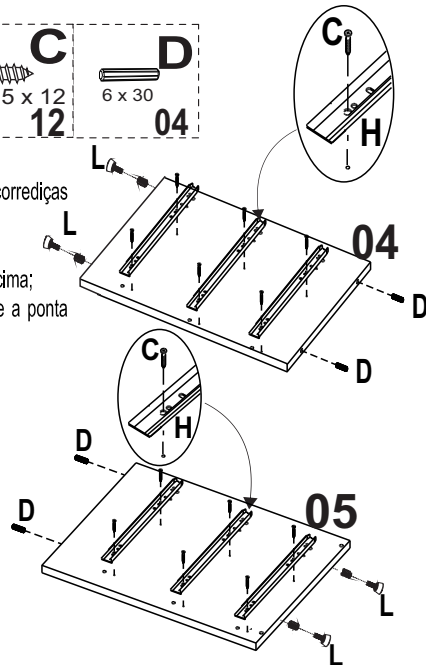


PARTE 01

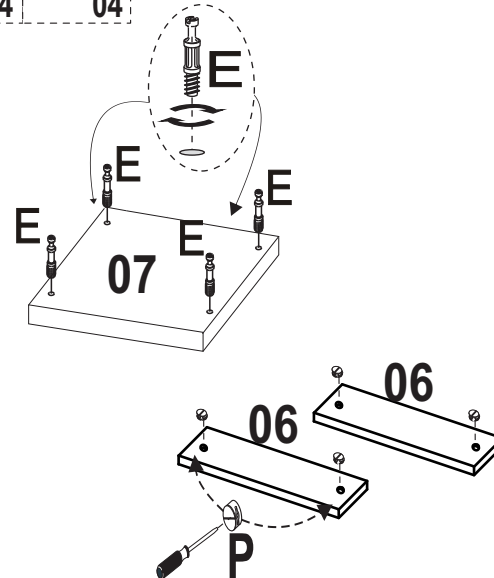
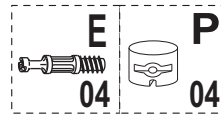
A PRIMEIRA PARTE FIXA NAS LATERAIS

PARTE 02

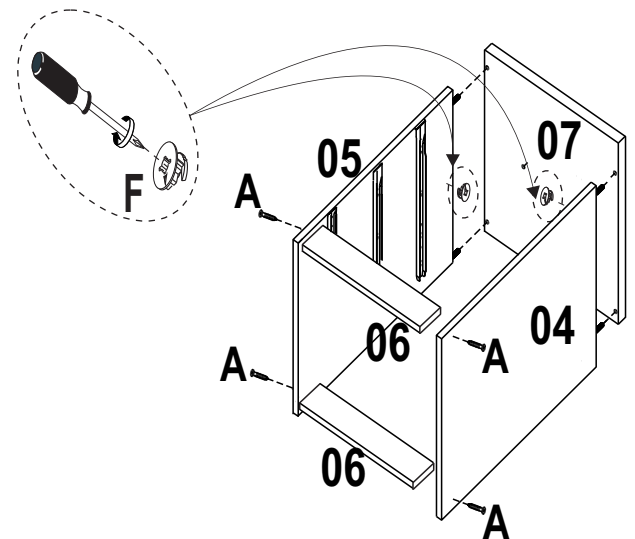
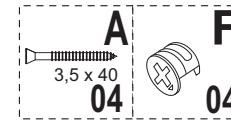
A SEGUNDA PARTE FIXA NA LATERAL DE GAVETA



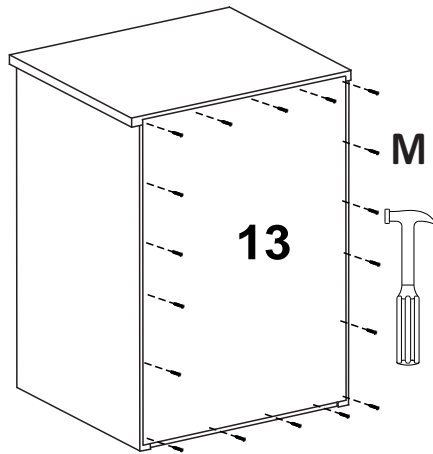
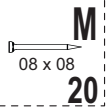
Passo 05



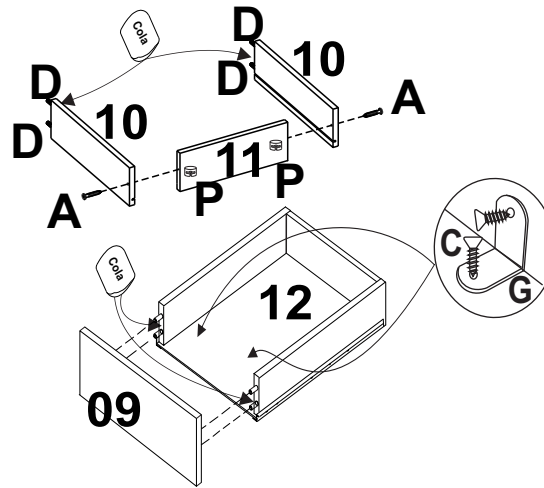
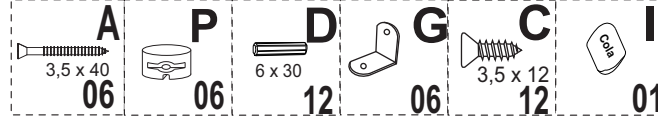
Passo 06



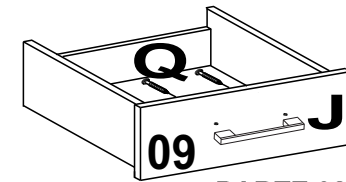
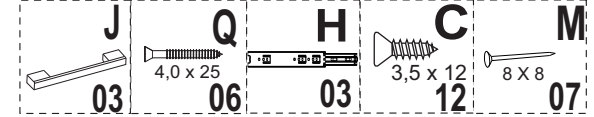
Passo 07



Passo 08



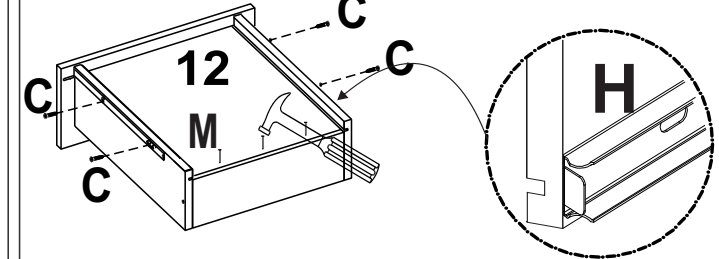
Passo 09



PARTE 02



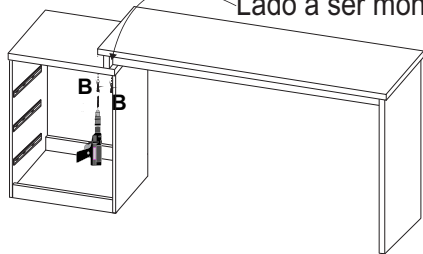
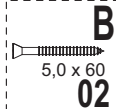
A SEGUNDA PARTE FIXE-A NA PARTE INFERIOR DA LATERAL DE GAVETA



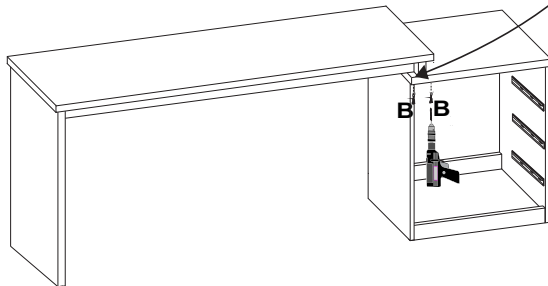
Passo 10

Amigo Montador

Com uma broca de 5mm você deverá Varar o furo do tampo do Gaveteiro para conseguir finalizar a montagem Lembrando sempre de escolher o Lado a ser montado primeiro



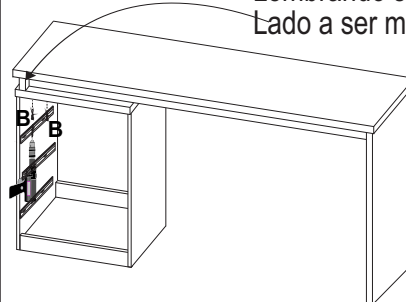
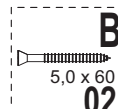
Lembrando Sempre de fixar o parafuso 5,0 x 60 Na peça 01



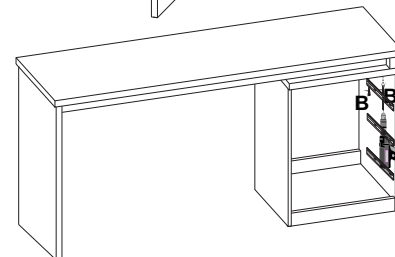
Passo 10

Amigo Montador

Com uma broca de 5mm você deverá Varar o furo do tampo do Gaveteiro para conseguir finalizar a montagem Lembrando sempre de escolher o Lado a ser montado primeiro



Lembrando Sempre de fixar o parafuso 5,0 x 60 Na peça 01



Passo 11

