

PARA A LIMPEZA E CONSERVAÇÃO DO SEU MÓVEL

- Não use produtos abrasivos como Álcool, Solventes, Acetona e etc...
- Use somente um pano macio e seco.

LISTA DE PEÇAS

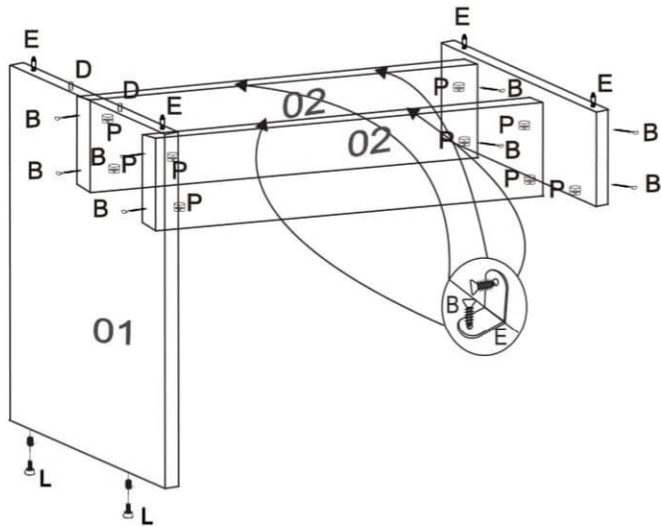
Nº	Cód.	Descrição de Peças	QTD.
01	-	Lateral Esquerda	01
02	-	Costa da Mesa	02
03	-	Lateral Direita	01
04	-	Lateral Direita Gaveteiro	01
05	-	Lateral Esquerda Gaveteiro	01
06	-	Rodapé Frontal e Traseiro	02
07	-	Tampo do Gaveteiro	01
08	-	Tampo	01
09	-	Frente de Gaveta	03
10	-	Lateral de Gaveta	06
11	-	Contra Fundo de Gaveta	03
12	-	Fundo de Gaveta (35,3 x 35,8 x 3)	03
13	-	Fundo Gaveteiro (60,0 x 44,5 x 3)	01

Nº	Acessórios	Qtd.	Nº	Acessórios	Qtd.
A	Parafuso 3,5 x 40	10	J	Puxador	03
B	Parafuso 5,0 x 60	10	K	Etiqueta	01
C	Parafuso 3,5 x 12	44	L	Sapata Sextavada	06
D	Cavilha 6 x 30	18	M	Prego 08 x 08	60
E	Pino Girofix Simples	08	N	Tapa Furo adesivo	12
F	Castanha Girofix	08	O	Giz de Correção	02
G	Cantoneira	10	P	Porca Cilindrica	20
H	Corrediça Telescópica	03	Q	Parafuso 4,0 x 25	06
I	Sachet de Cola	01			

DESEMBALANDO

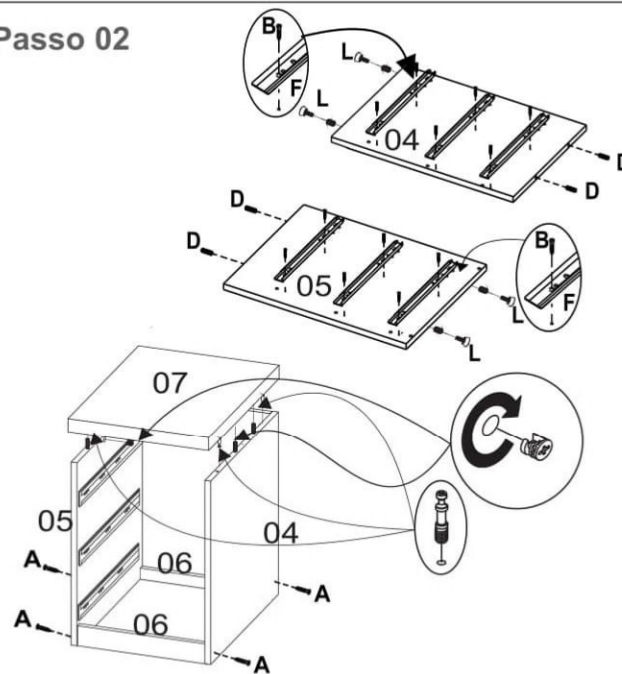
Identifique todas as peças e deixe-as de pé, nunca coloque umas sobre as outras. Utilize a própria embalagem como tapete para a montagem do produto.

Passo 01



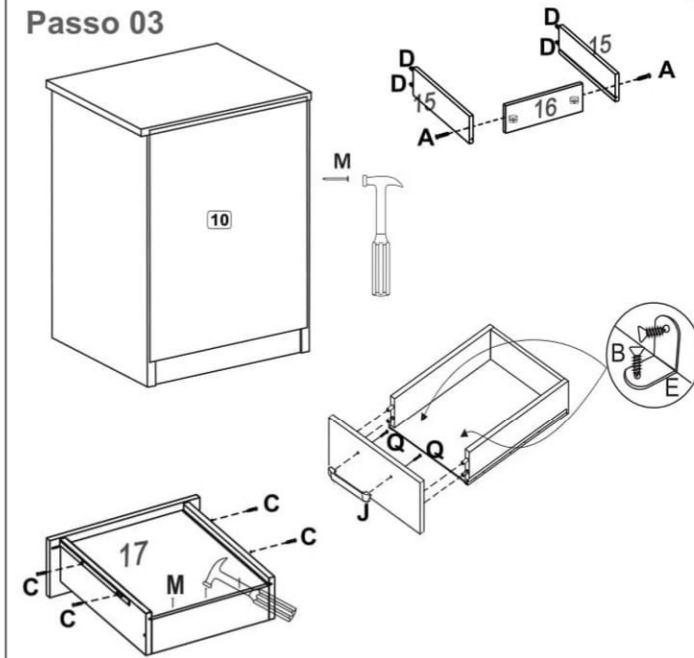
INICIE A MONTAGEM FIXANDO A COSTA NA LATERAL ESQUERDA E DIREITA

Passo 02



EM SEGUIDA MONTE O GAVETEIRO

Passo 03

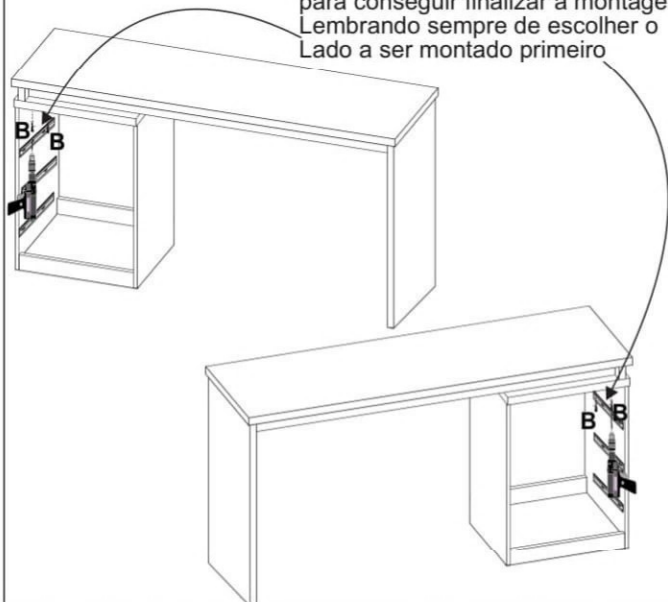


FIXE O FUNDO E MONTE AS GAVETAS

Passo 04

Amigo Montador

Com uma broca de 5mm você deverá Varar o furo do tampo do Gaveteiro para conseguir finalizar a montagem Lembrando sempre de escolher o Lado a ser montado primeiro

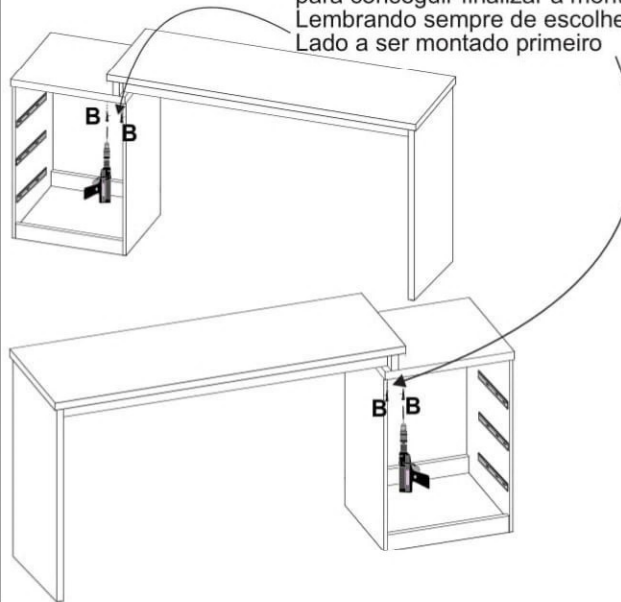


ESCOLHA COMO VAI QUERER SEU MÓVEL E UNA O GAVETERIO NO TAMPO

Passo 05

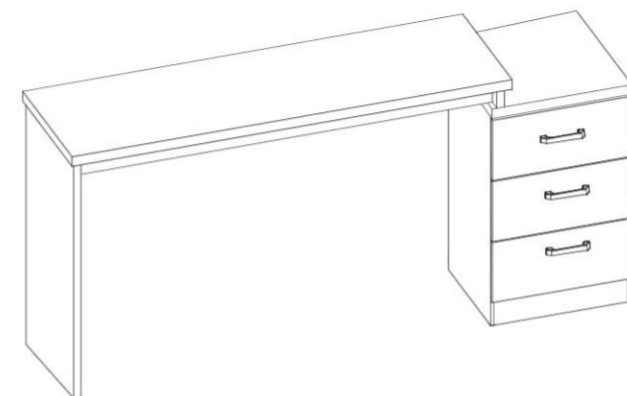
Amigo Montador

Com uma broca de 5mm você deverá Varar o furo do tampo do Gaveteiro para conseguir finalizar a montagem Lembrando sempre de escolher o Lado a ser montado primeiro



ESCOLHA COMO VAI QUERER SEU MÓVEL E UNA O GAVETERIO NO TAMPO

Passo 06



DEPOIS DE ESCOLHIDO A POSIÇÃO DO MÓVEL FINALIZE FIXANDO AS GAVETAS