



PARA A LIMPEZA E CONSERVAÇÃO DO SEU MÓVEL

-  Não use produtos abrasivos como Álcool, Solventes, Acetona e etc...
-  Use somente um pano macio e seco.

LISTA DE PEÇAS

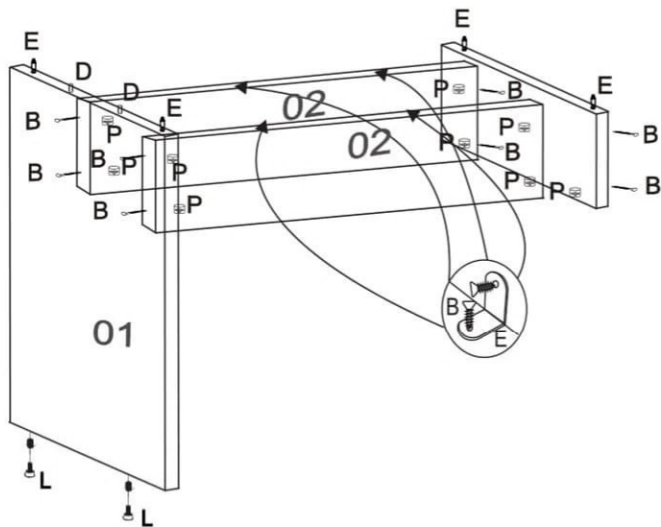
Nº	Cód.	Descrição de Peças	QTD.
01	-	Lateral Esquerda	01
02	-	Costa da Mesa	02
03	-	Lateral Direita	01
04	-	Lateral Direita Gaveteiro	01
05	-	Lateral Esquerda Gaveteiro	01
06	-	Rodapé Frontal e Traseiro	02
07	-	Tampo do Gaveteiro	01
08	-	Tampo	01
09	-	Frente de Gaveta	03
10	-	Lateral de Gaveta	06
11	-	Contra Fundo de Gaveta	03
12	-	Fundo de Gaveta (35,3 x 35,8 x 3)	03
13	-	Fundo Gaveteiro (60,0 x 44,5 x 3)	01

Nº	Acessórios	Qtd.	Nº	Acessórios	Qtd.
A	Parafuso 3,5 x 40 	10	J	Puxador 	03
B	Parafuso 5,0 x 60 	10	K	Etiqueta 	01
C	Parafuso 3,5 x 12 	44	L	Sapata Sextavada 	06
D	Cavilha 6 x 30 	18	M	Prego 08 x 08 	60
E	Pino Girofix Simples 	08	N	Tapa Furo adesivo 	12
F	Castanha Girofix 	08	O	Giz de Correção 	02
G	Cantoneira 	10	P	Porca Cilindrica 	20
H	Corrediça Telescópica 	03	Q	Parafuso 4,0 x 25 	06
I	Sachet de Cola 	01			

DESEMBALANDO

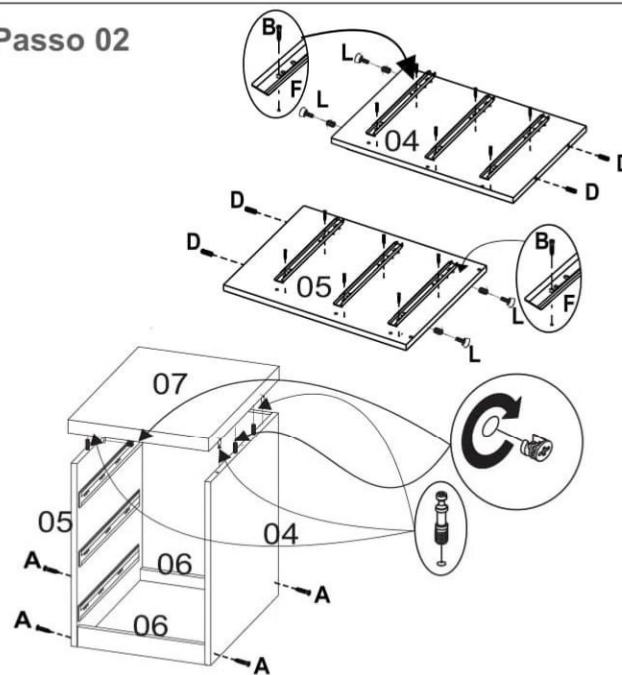
Identifique todas as peças e deixe-as de pé, nunca coloque umas sobre as outras. Utilize a própria embalagem como tapete para a montagem do produto.

Passo 01



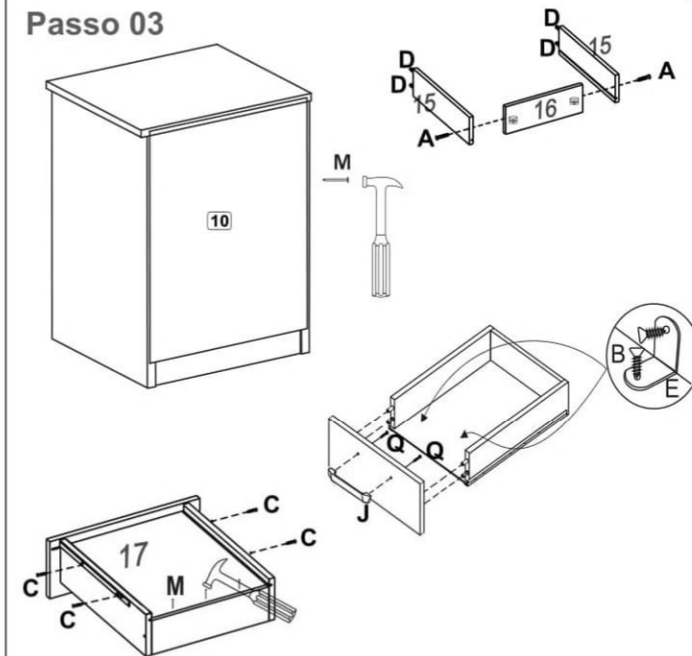
INICIE A MONTAGEM FIXANDO A COSTA NA LATERAL ESQUERDA E DIREITA

Passo 02



EM SEGUIDA MONTE O GAVETEIRO

Passo 03

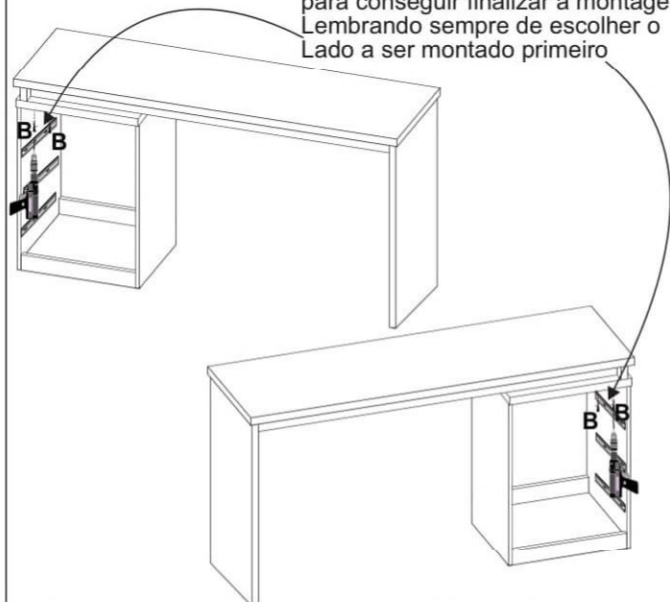


FIXE O FUNDO E MONTE AS GAVETAS

Passo 04

Amigo Montador

Com uma broca de 5mm você deverá Varar o furo do tampo do Gaveteiro para conseguir finalizar a montagem Lembrando sempre de escolher o Lado a ser montado primeiro

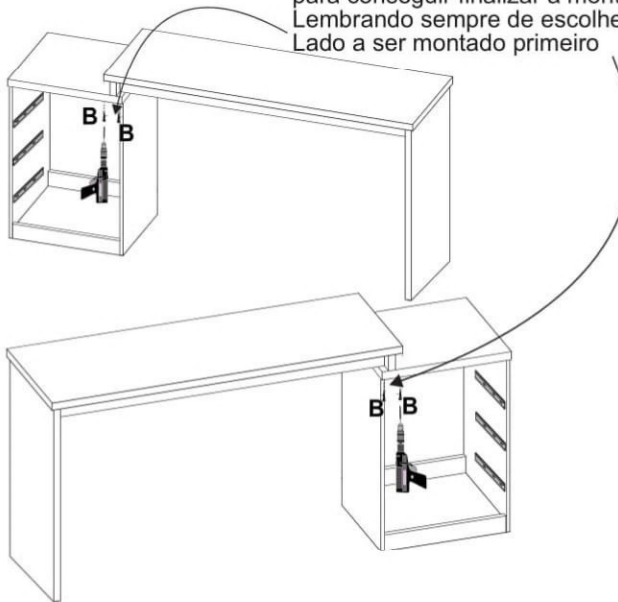


ESCOLHA COMO VAI QUERER SEU MÓVEL E UNA O GAVETERIO NO TAMPO

Passo 05

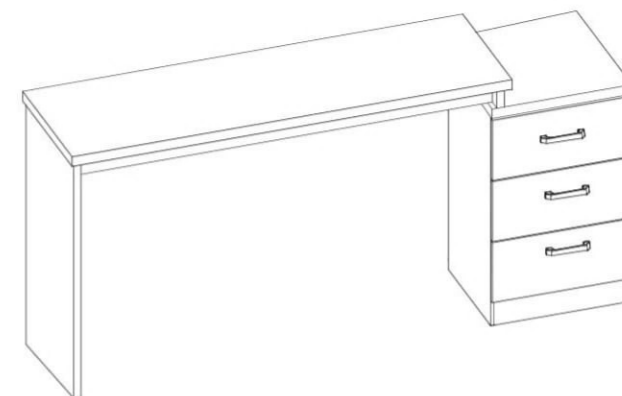
Amigo Montador

Com uma broca de 5mm você deverá Varar o furo do tampo do Gaveteiro para conseguir finalizar a montagem Lembrando sempre de escolher o Lado a ser montado primeiro



ESCOLHA COMO VAI QUERER SEU MÓVEL E UNA O GAVETERIO NO TAMPO

Passo 06



DEPOIS DE ESCOLHIDO A POSIÇÃO DO MÓVEL FINALIZE FIXANDO AS GAVETAS

Agora que você já comprou o seu móvel, ele merece ser montado do jeito certo.

Erros de montagem causam mais de **60%** dos danos em móveis.

Por que contratar?

Tranquilidade do **início ao fim** da montagem



PROFISSIONAIS QUALIFICADOS

Especialistas certificados na **MadeiraMadeira Serviços**.



FERRAMENTAS PROFISSIONAIS

que **protegem** seus móveis.



AGENDAMENTO EM 24 HORAS

escolha a data e o turno **ideais para** você.



GARANTIA DE 3 MESES

de cobertura **completa**.

Mais de 1 MILHÃO DE MONTAGENS
★ com avaliação **4.7** ★

Mariana S., São Paulo

"Chegaram no horário e montaram tudo rapidamente. Serviço incrível!"



Carlos R., Belo Horizonte

"Tentei montar sozinho e foi um desastre. Com a **MadeiraMadeira Serviços** ficou perfeito."



Ana P., Rio de Janeiro

"Agendamento ágil e **montagem pontual e perfeita**. Recomendo demais!"



Agende agora pelo QR Code

Madeira**Madeira** Serviços · Atendimento em todo o Brasil



Escaneie o QRCode