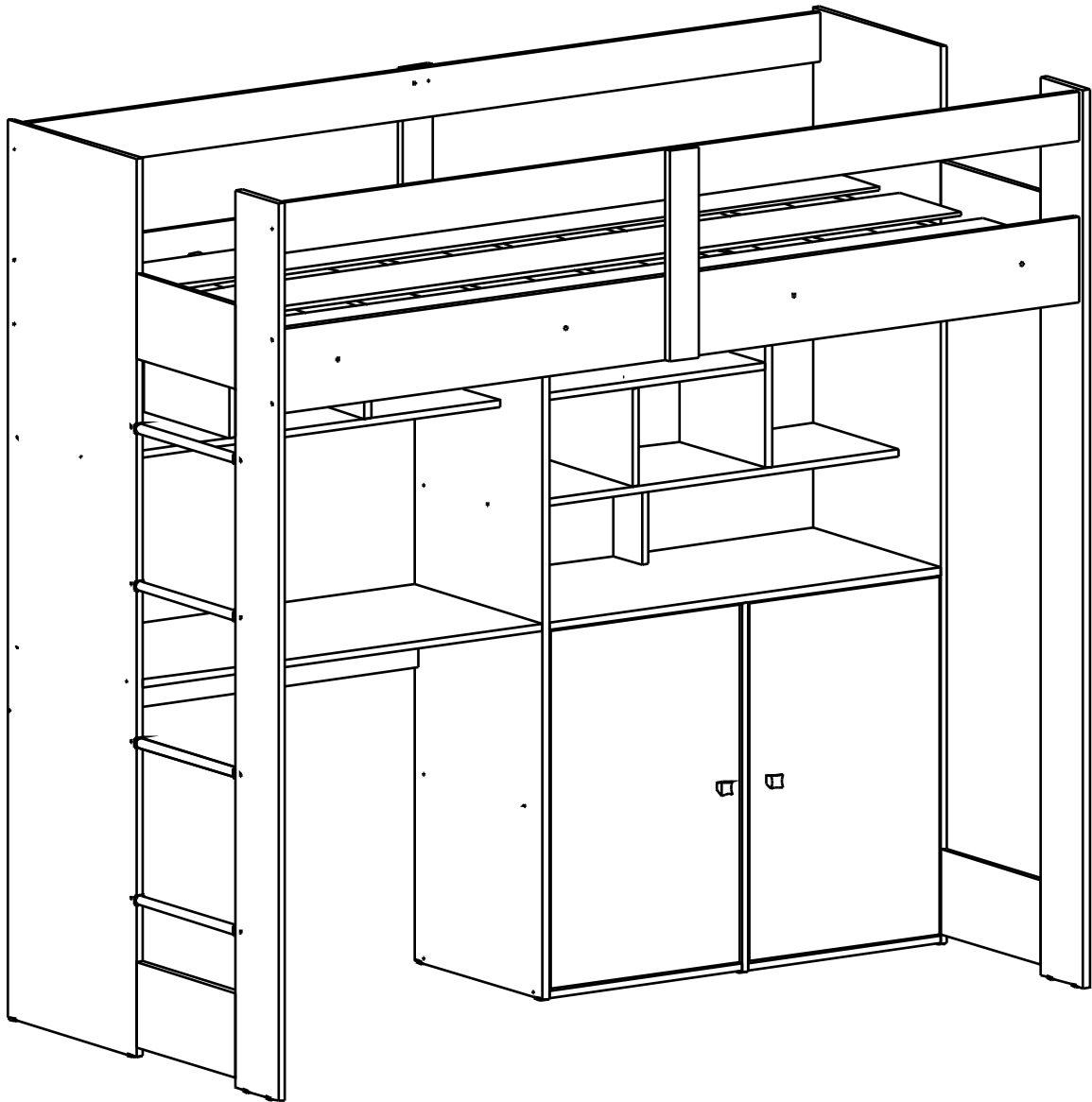




yes casa
madeiramadeira



REF.CM-1234

Como trocar seu produto

Se seu produto chegou com algum defeito você tem 7 dias para solicitar a troca. Você vai precisar:

- 1 Ter em mãos as fotos das peças com defeito; descrição; código (como está aqui no manual) e quantidade de peças com defeito.
- 2 Acesse o chat em nosso site.
- 3 Selecione o seu pedido, e depois a opção “Quero trocar um produto”.
- 4 Pronto, agora é só preencher as informações e enviar. Entraremos em contato por e-mail para te dar todas as instruções.

Dicas para prolongar a vida útil do móvel

- 1 Retire o pó com uma flanela seca, depois use um pano macio, levemente umedecido com água. Pode utilizar detergente neutro ou sabão neutro.
- 2 Reaperte os parafusos de tempos em tempos para garantir a estabilidade e durabilidade.
- 3 O acabamento do seu produto pode ser danificado pela falta de ventilação e excesso de calor.

Qualquer dúvida sobre os nossos produtos você pode entrar em contato pelo nosso canal de atendimento:

<https://www.madeiramadeira.com.br/central-de-ajuda>

Para mais dicas amigas e inspirações de decoração acesse:

<https://www.madeiramadeira.com.br/central-de-dicas>

Siga MadeiraMadeira:



IMPORTANTE !!!

**PARA A MONTAGEM
RECOMENDA-SE
UM PROFISSIONAL**

- ✓ Confira as peças, componentes e se possui as ferramentas necessárias para a montagem
- ✓ Para proteger seu móvel, coloque as peças sobre um tapete.
- ✓ Convide alguém pra te auxiliar, tudo pode ficar mais simples e rápido.

LISTA DE PEÇAS

Nº PEÇA	CÓD. IND.	DESCRIÇÃO	QTD.	COMP. (mm)	LARG. (mm)	ESP. (mm)
01		Peseira Maior Direita	1	1800	450	FF 15
02		Peseira Maior Esq	1	1800	450	FF 15
03		Peseira Menor Direita	1	1800	150	FF 15
04		Peseira Menor Esq	1	1800	150	FF 15
05		Divisão (1)	1	1373	450	FF 15
06		Divisão (2)	1	740	450	FF 15
07		Divisão (3)	1	407	300	FF 15
08		Divisão (4)	2	196	300	FF 15
09		Divisão (5)	1	196	300	FF 15
10		Tampo Escrivaninha	1	948	450	FF 15
11		Tampo Balcão	1	927	450	FF 15
12		Base Inferior	2	456	450	FF 15
13		Base Interm (1)	1	948	300	FF 15
14		Base Interm (2)	1	927	300	FF 15
15		Base Interm (3)	1	613	300	FF 15
16		Prateleira	3	456	434	FF 15
17		Prot Lateral Maior	2	1890	170	FF 15
18		Prot Lateral Menor	2	1890	100	FF 15
19		Ref Horiz Peseira	4	350	170	FF 15
20		Pilastra Suporte	2	422	70	FF 15

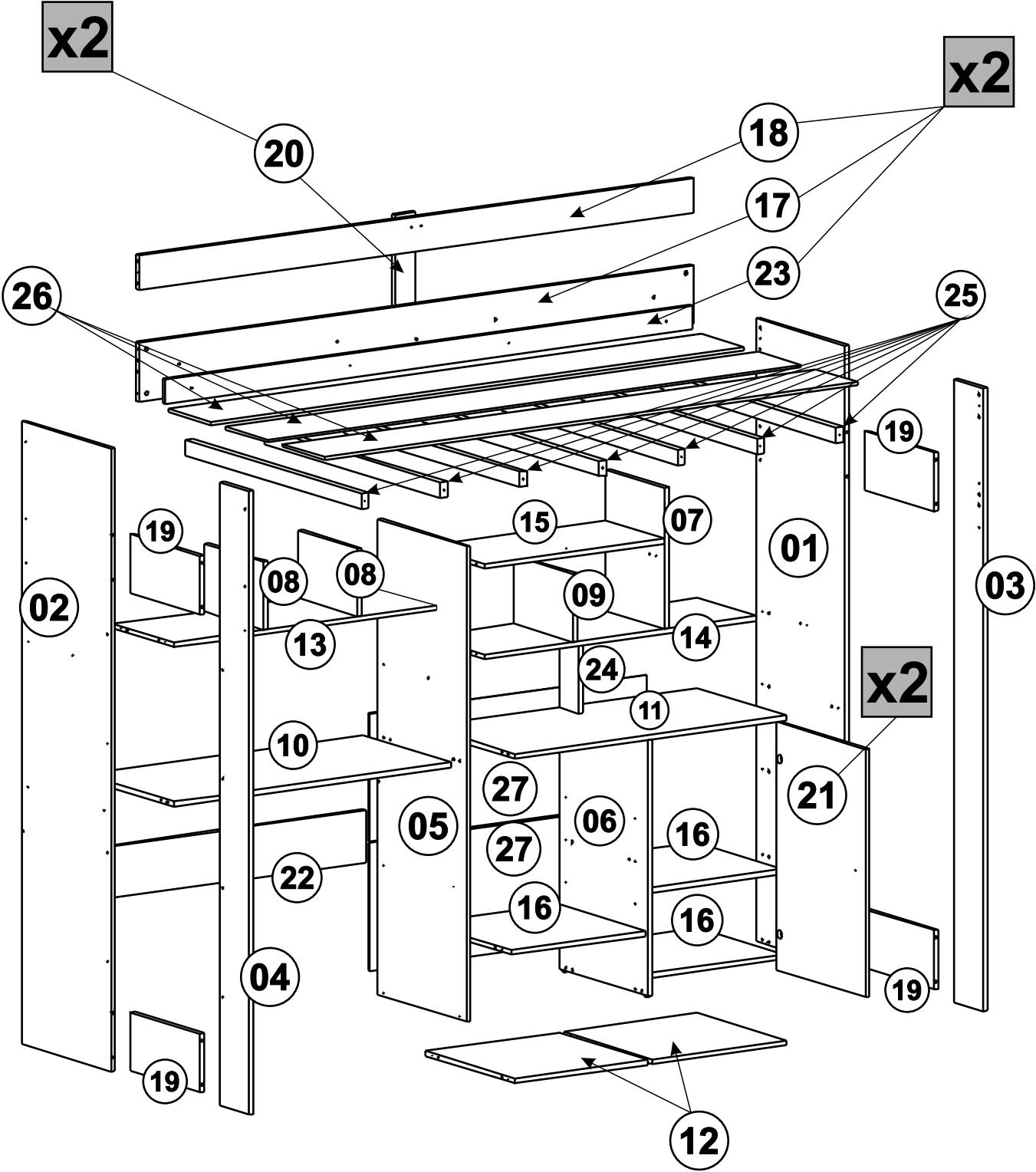
LISTA DE PEÇAS

Nº PEÇA	CÓD. IND.	DESCRIÇÃO	QTD.	COMP. (mm)	LARG. (mm)	ESP. (mm)
21		Porta	2	717	450	FF 15
22		Travessa	1	948	150	FF 15
23		Trav Sup Barra	2	1800	70	FF 15
24		Suporte Prateleira	1	196	100	FF 15
25		Barra do Lastro	7	891	45	MDF 25
26		Lastro	3	1820	220	MDF 9
27		Costa	2	947	369	HDF 3

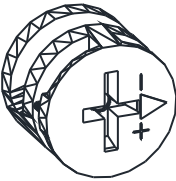

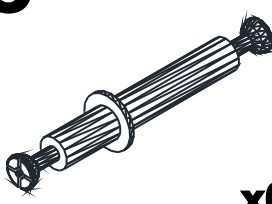
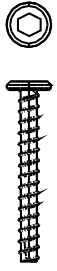
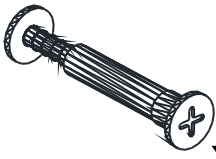
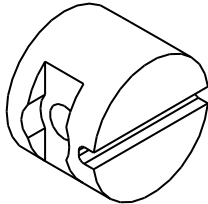












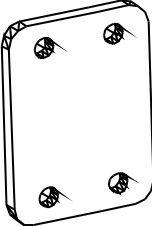
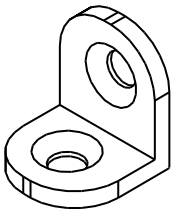
Recomendações importantes:

- Examinar e conferir todas as peças antes de iniciar a montagem;
- Recomendamos montar o móvel exatamente conforme este manual de montagem; • É de responsabilidade do montador seguir as instruções de montagem deste manual, que são fundamentais para garantir a estrutura do móvel;
- Utilizar apenas pano úmido e sabão neutro para limpar o móvel;
- Para conservação do seu produto não colocar objetos quentes e materiais químicos diretamente no móvel;

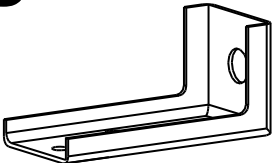
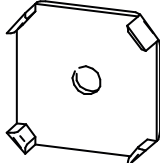
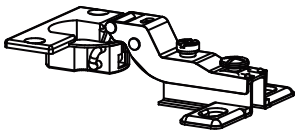
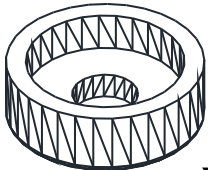
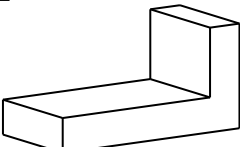
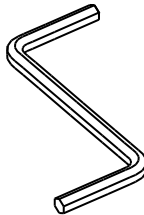
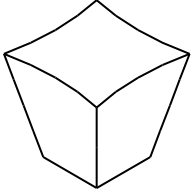

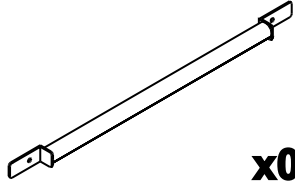
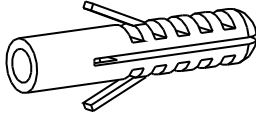
LISTA DE PEÇAS



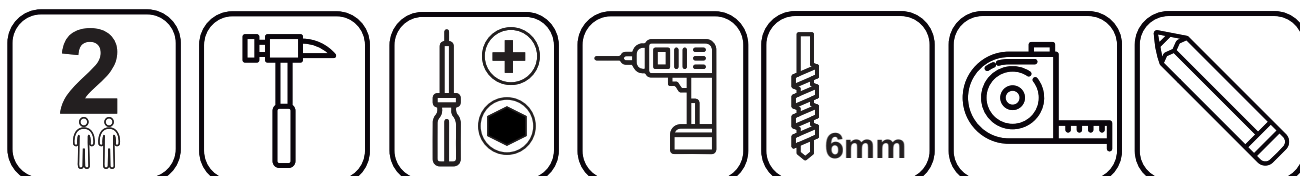
LISTA DE FERRAGEM

<p>A</p>  <p>x14</p> <p>Tambor Minifix 15x12mm</p>	<p>B</p>  <p>x06</p> <p>Parafuso Minifix</p>	<p>C</p>  <p>x04</p> <p>Pino Minifix Duplo</p>	<p>D</p>  <p>x08</p> <p>Parafuso Est 7,0x50 mm</p>
<p>E</p>  <p>x08</p> <p>Par de União 5,0x16,5 mm</p>	<p>F</p>  <p>x08</p> <p>Porca Cil Plás 12x09mm</p>	<p>G</p>  <p>x41</p> <p>Parafuso 4,5x50mm CC</p>	<p>H</p>  <p>x29</p> <p>Parafuso 4,0x25mm CC</p>
<p>I</p>  <p>x02</p> <p>Parafuso 5x40mm CF</p>	<p>J</p>  <p>x08</p> <p>Parafuso 4,5x50mm CF</p>	<p>K</p>  <p>x02</p> <p>Parafuso 3,5x25mm CF MP</p>	<p>L</p>  <p>x08</p> <p>Parafuso 5,0x25mm CP</p>
<p>M</p>  <p>x46</p> <p>Parafuso 3,5x14mm CP</p>	<p>N</p>  <p>x07</p> <p>Cavilha 8x50mm</p>	<p>O</p>  <p>x74</p> <p>Cavilha 8x30mm</p>	<p>P</p>  <p>x08</p> <p>Cavilha 8x20mm</p>
<p>Q</p>  <p>x08</p> <p>Prego 12x12</p>	<p>R</p>  <p>x34</p> <p>Prego 10x10</p>	<p>S</p>  <p>x04</p> <p>Chapa Reta 4 Furos</p>	<p>T</p>  <p>x04</p> <p>Chapa «L» Zamack</p>

LISTA DE FERRAGEM

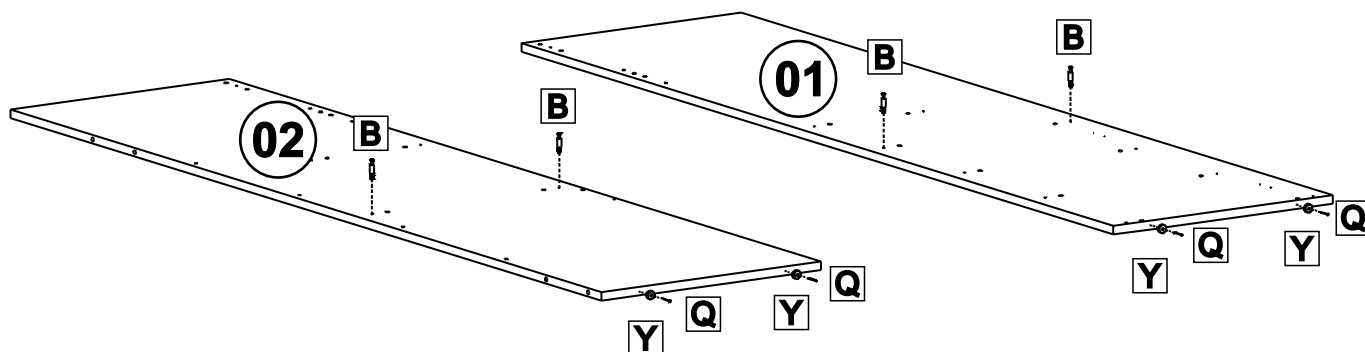
<p>U</p>  <p>x02</p> <p>Suporte Aéreo Reforçado</p>	<p>V</p>  <p>x04</p> <p>Garra Costa</p>	<p>X</p>  <p>x04</p> <p>Dobra. Super-Curva Ø26mm</p>	<p>Y</p>  <p>x08</p> <p>Sapata</p>
<p>Z</p>  <p>x02</p> <p>Capa Suporte Aéreo</p>	<p>£</p>  <p>x01</p> <p>Chave Allen Z 3mm</p>	<p>&</p>  <p>x02</p> <p>Puxador Ponto Cinza</p>	<p>*</p>  <p>x01</p> <p>Perfil "H" 500mm</p>
<p>§</p>  <p>x04</p> <p>Tubo 446x20x20 mm</p>	<p>#</p>  <p>x02</p> <p>Bucha 6x35mm</p>		

Para a montagem do produto você vai precisar de:

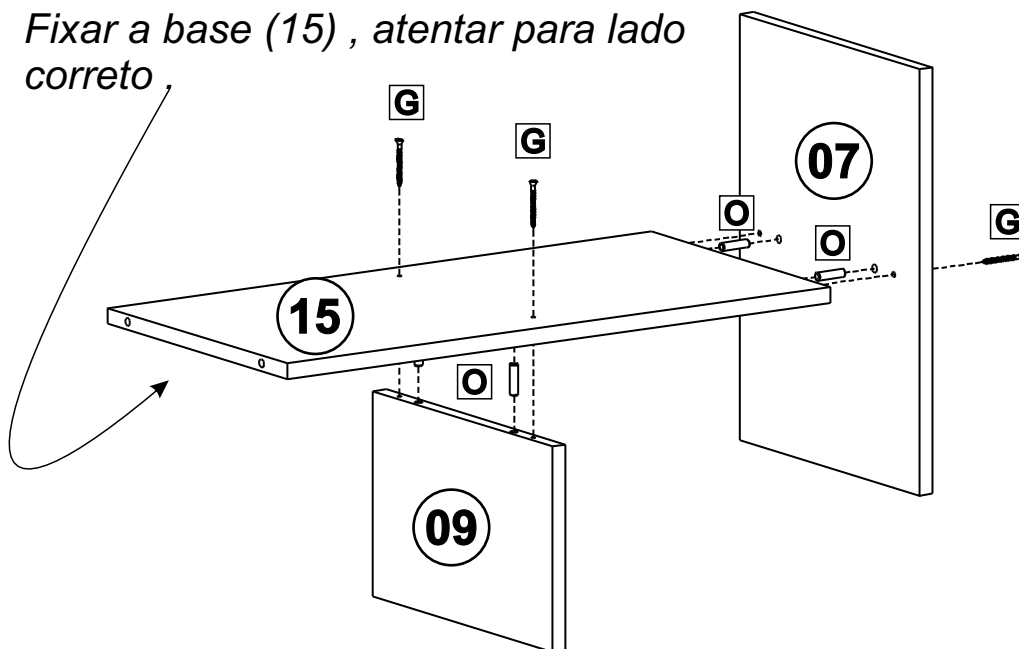
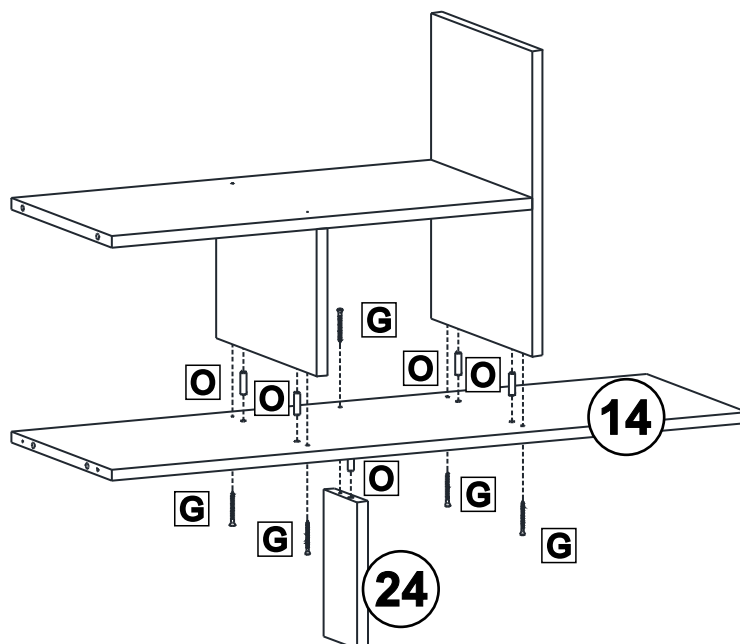


01

Introduzir pino minifix (B) no furo 50x 12 das peças (1) e (2).

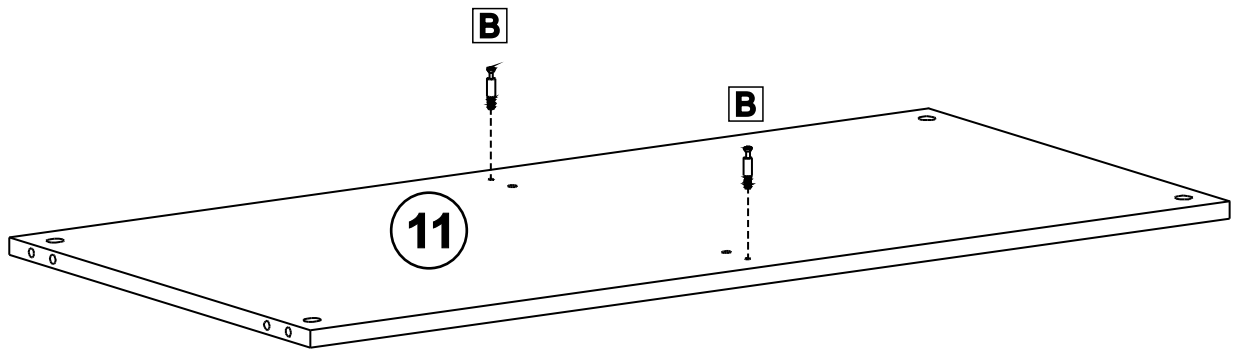
**02**

Fixar a base (15), atentar para lado correto

**03**

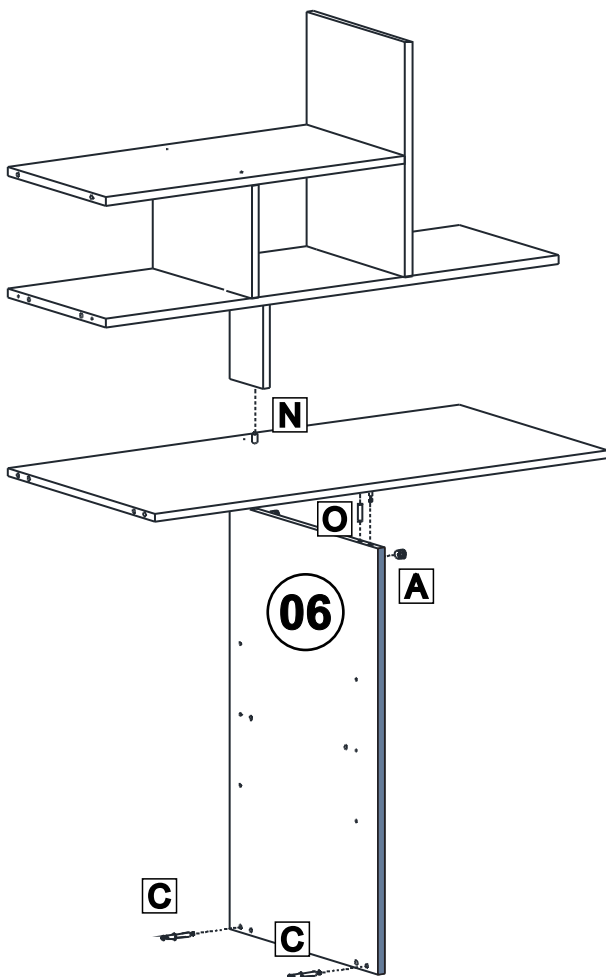
04

Introduzir minifix no tampo (11) nos furos
5 Ø x 11 .

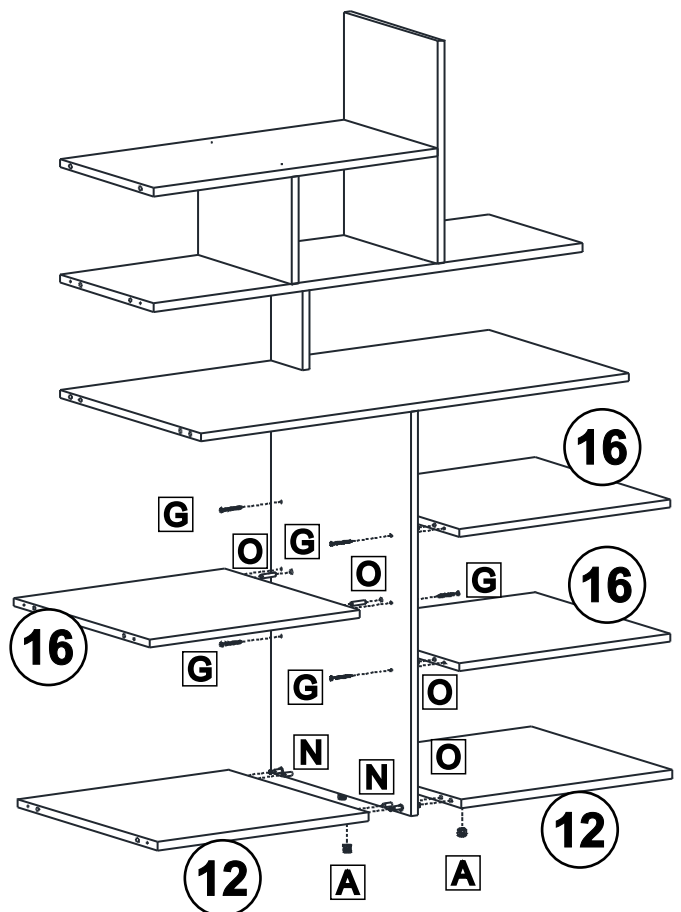


05

Fixar a divisão (6), atentar
para o lado correto .

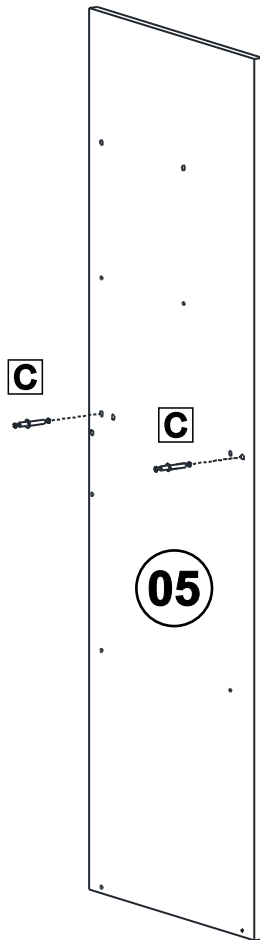
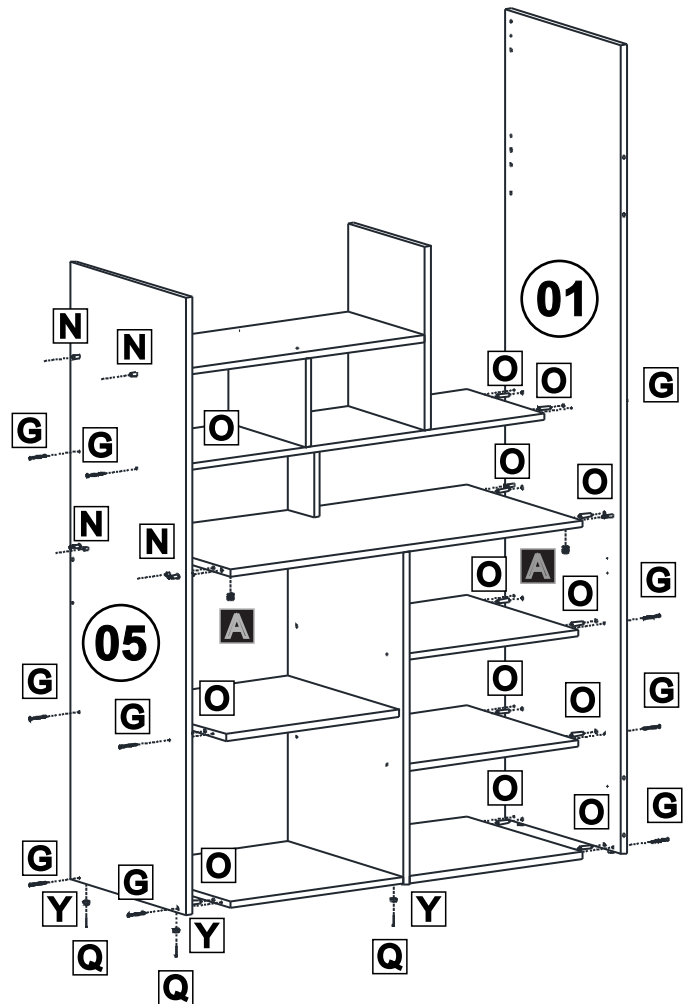


06

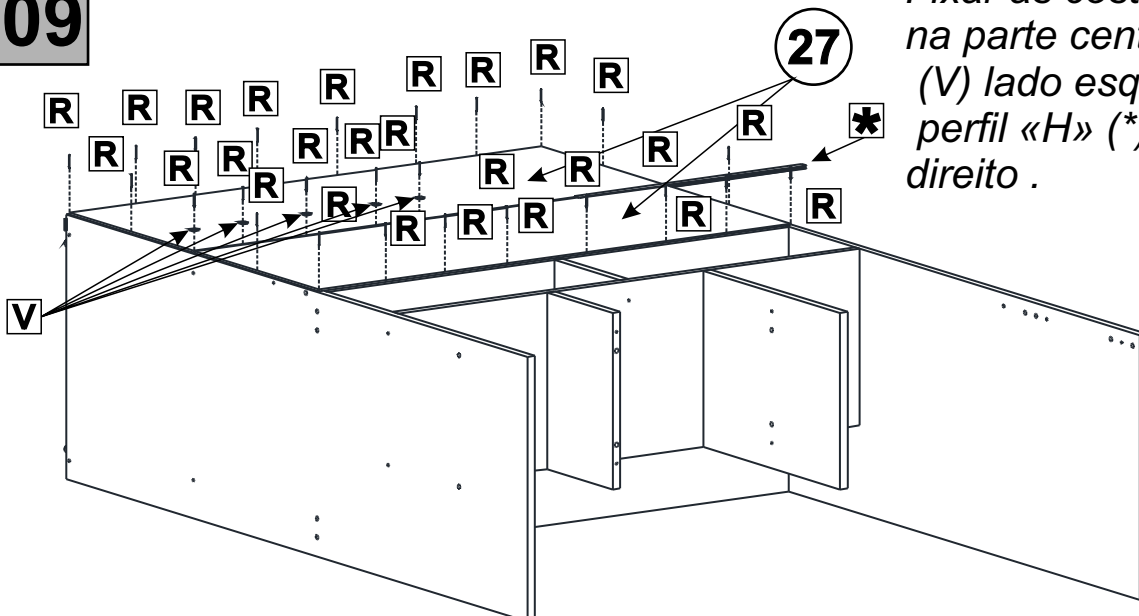


07

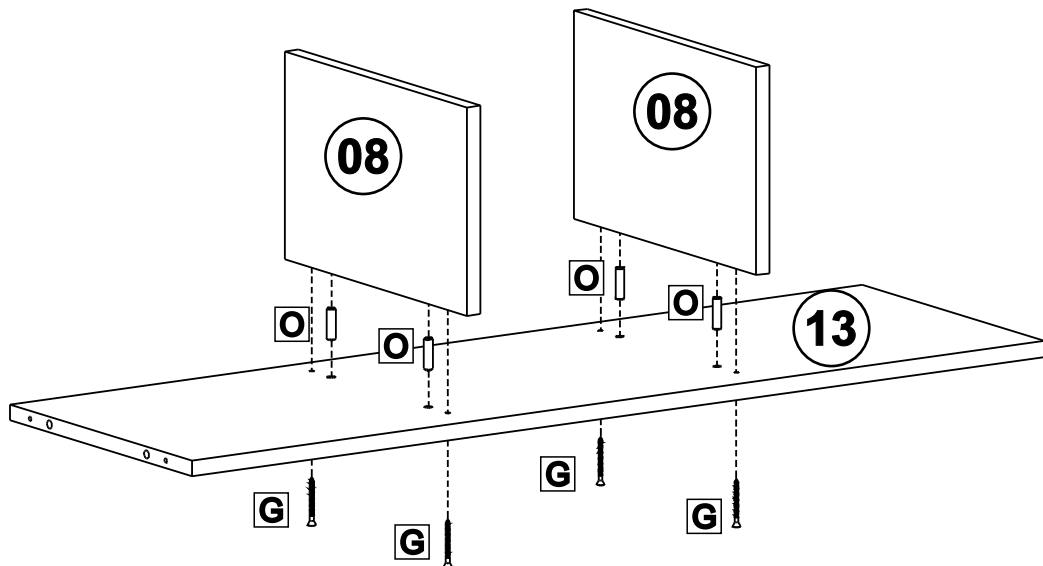
Introduzir minifix duplo na divisão, as marcações das portas devem ficar para o lado direito.

**08****09**

Fixar as costas do móvel, na parte central com garra (V) lado esquerdo e com perfil «H» (*) do lado direito.

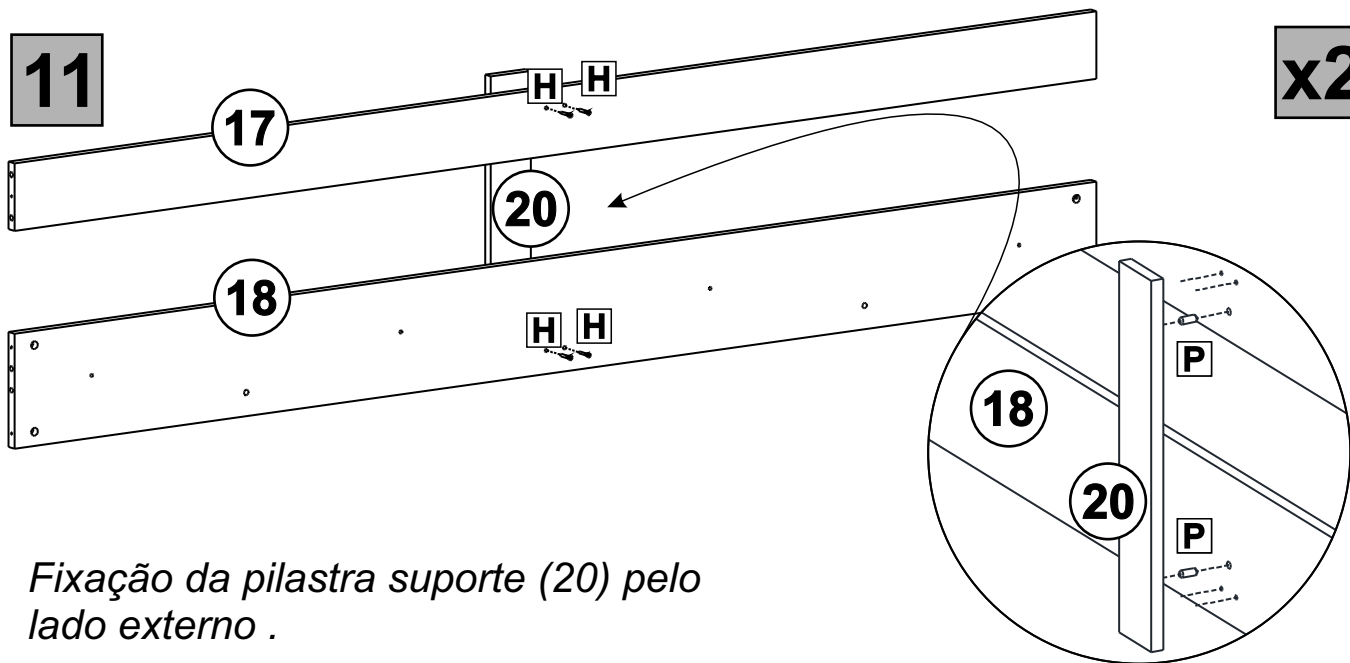


10



11

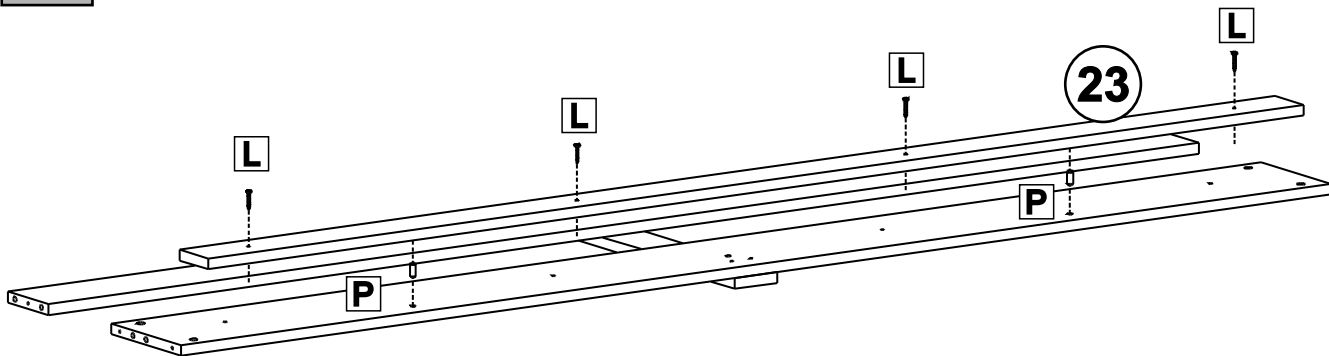
x2



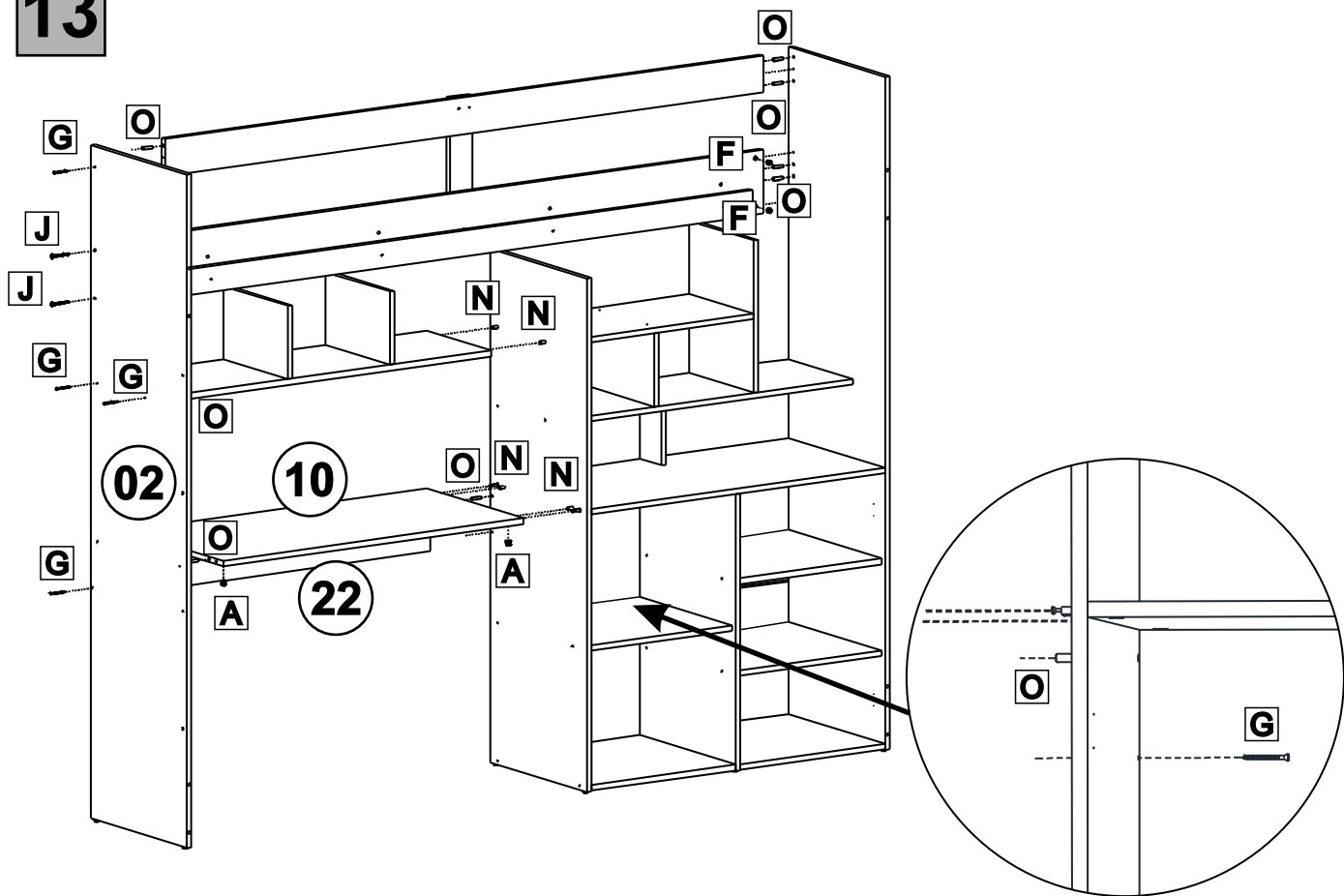
Fixação da pilastra suporte (20) pelo lado externo .

12

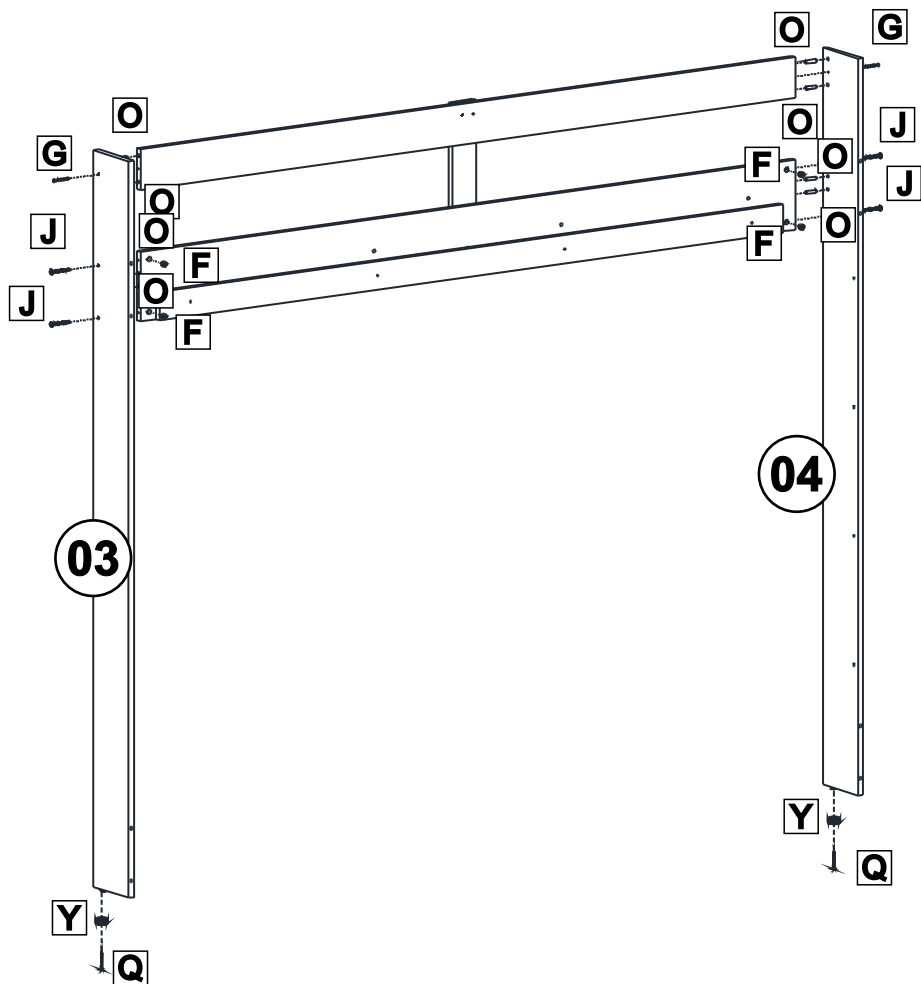
x2



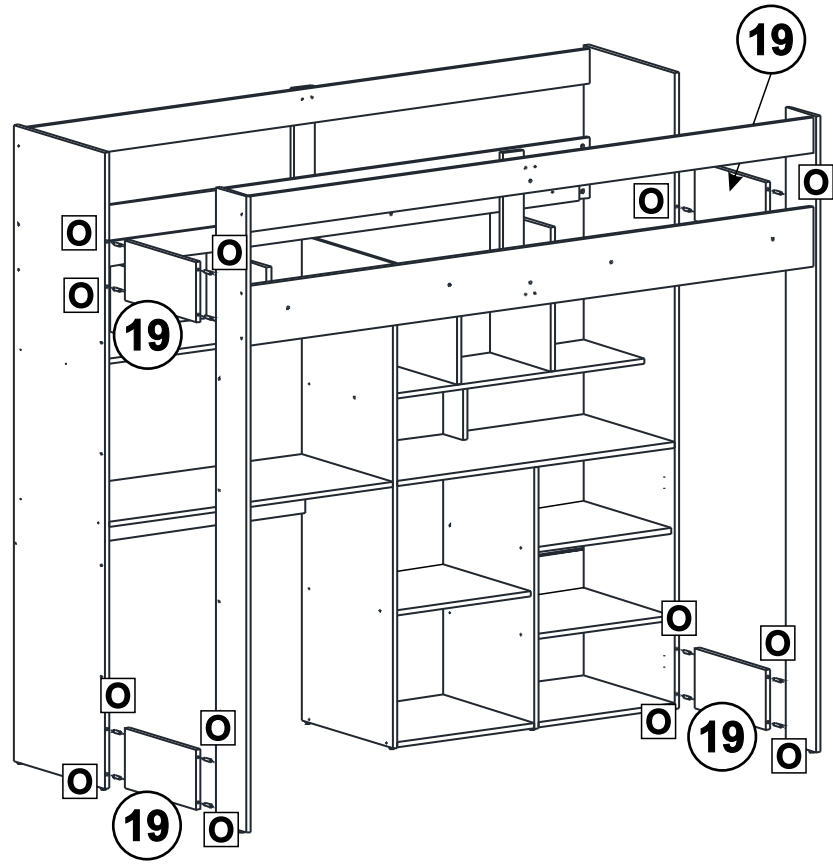
13



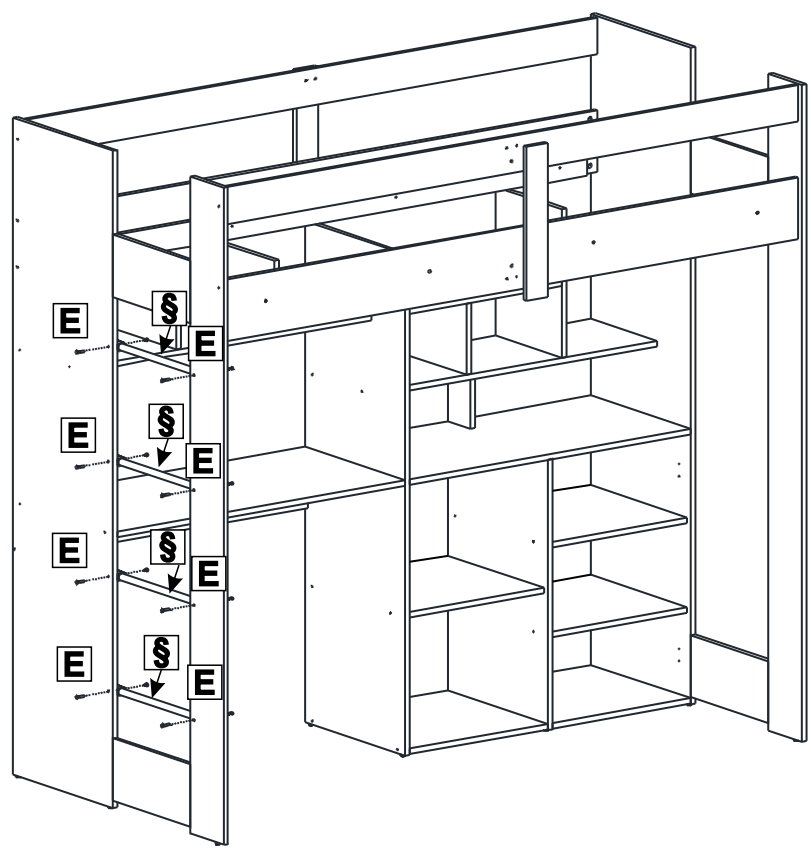
14



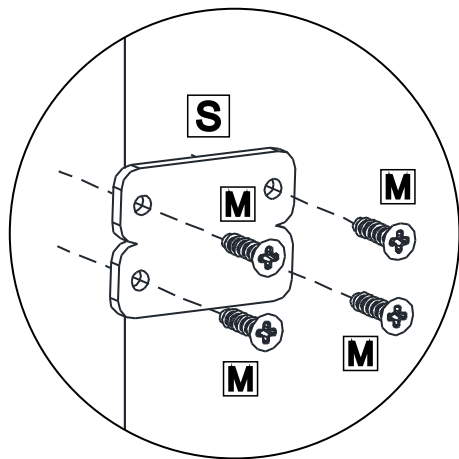
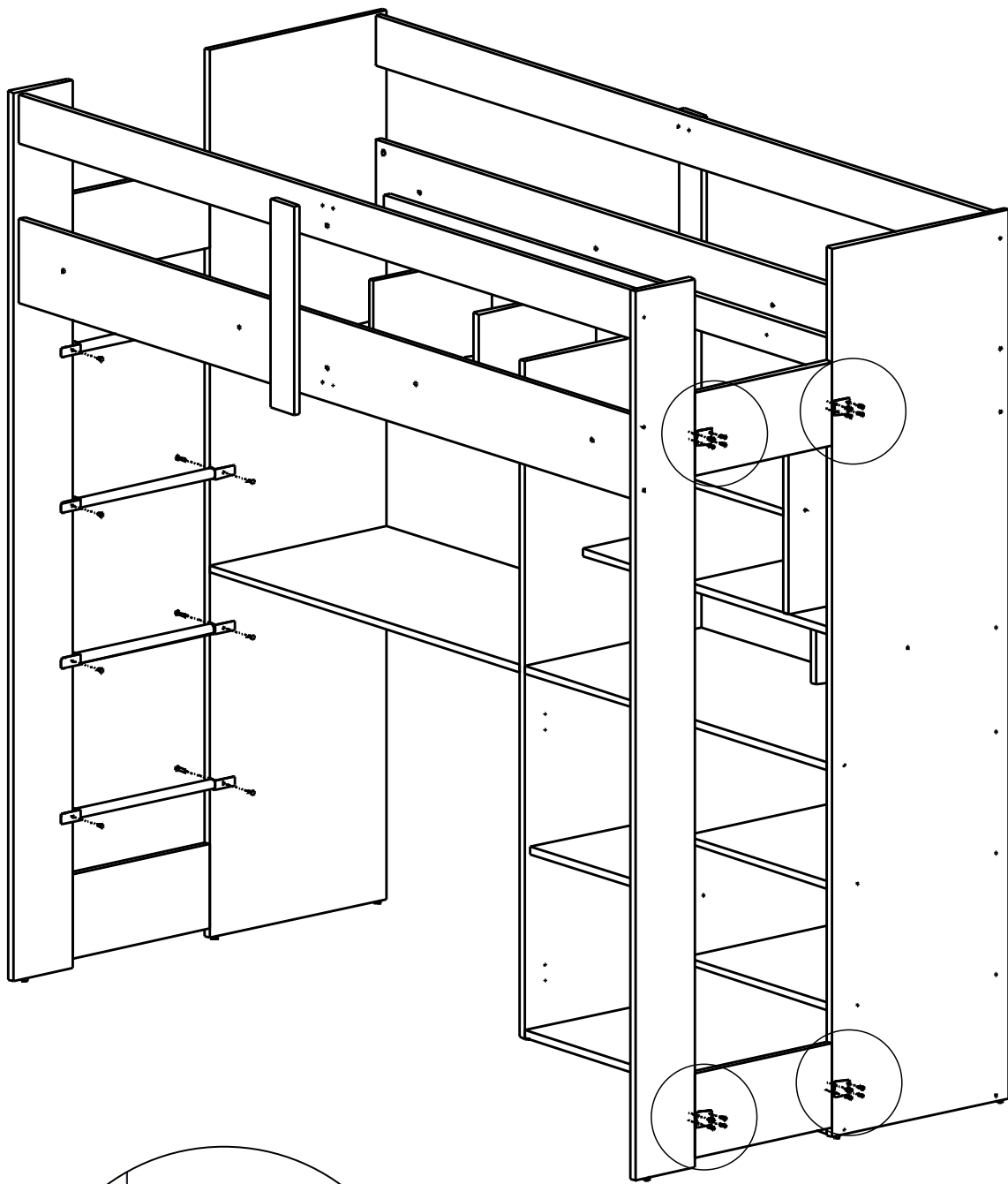
15



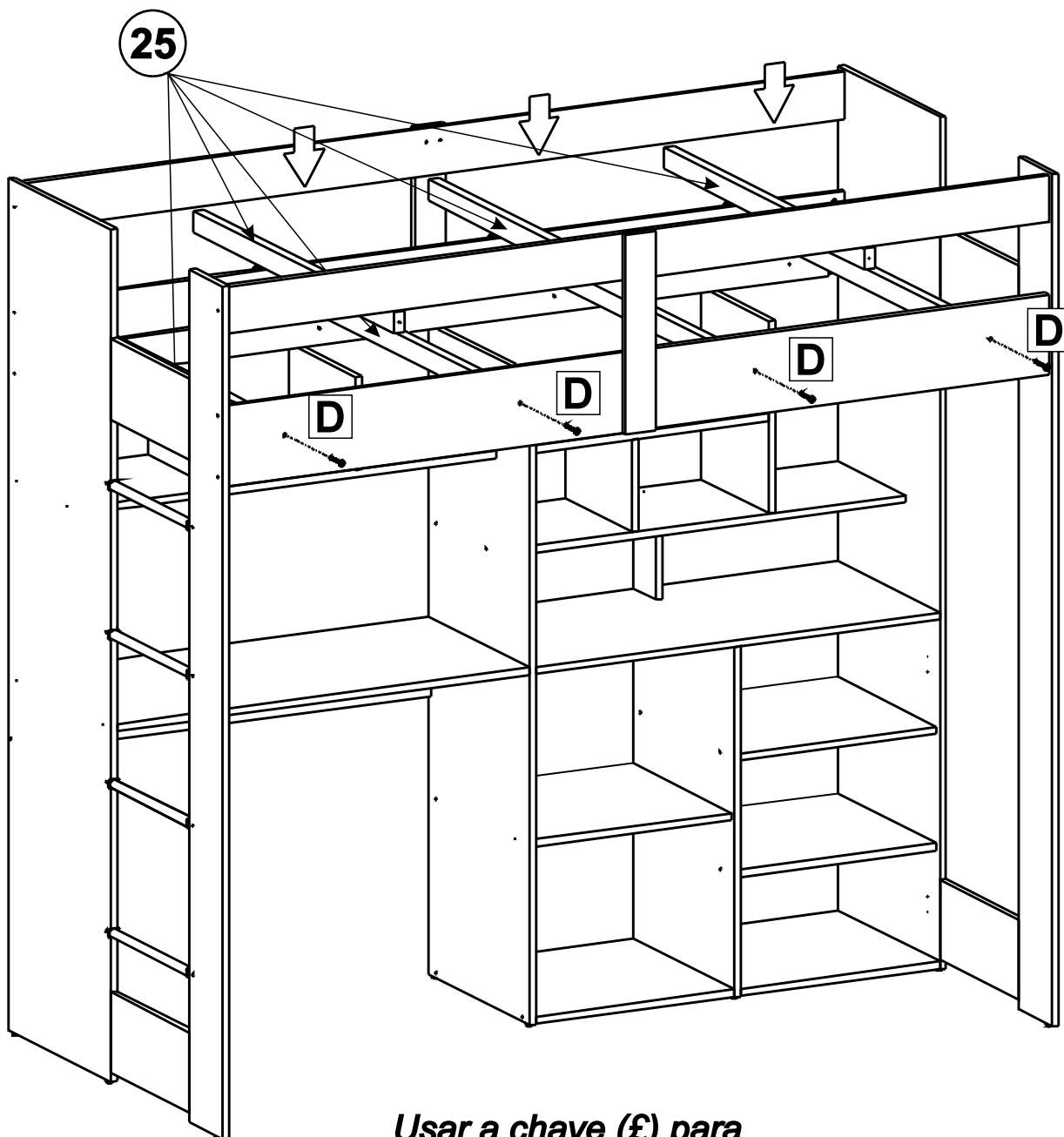
16



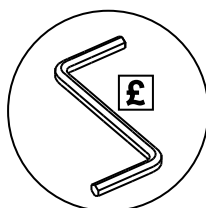
17



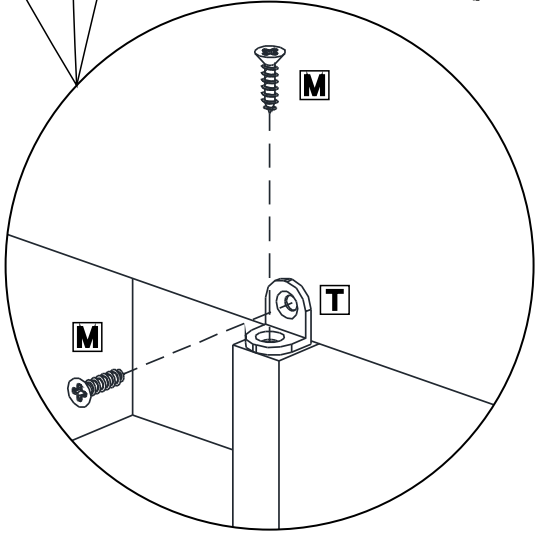
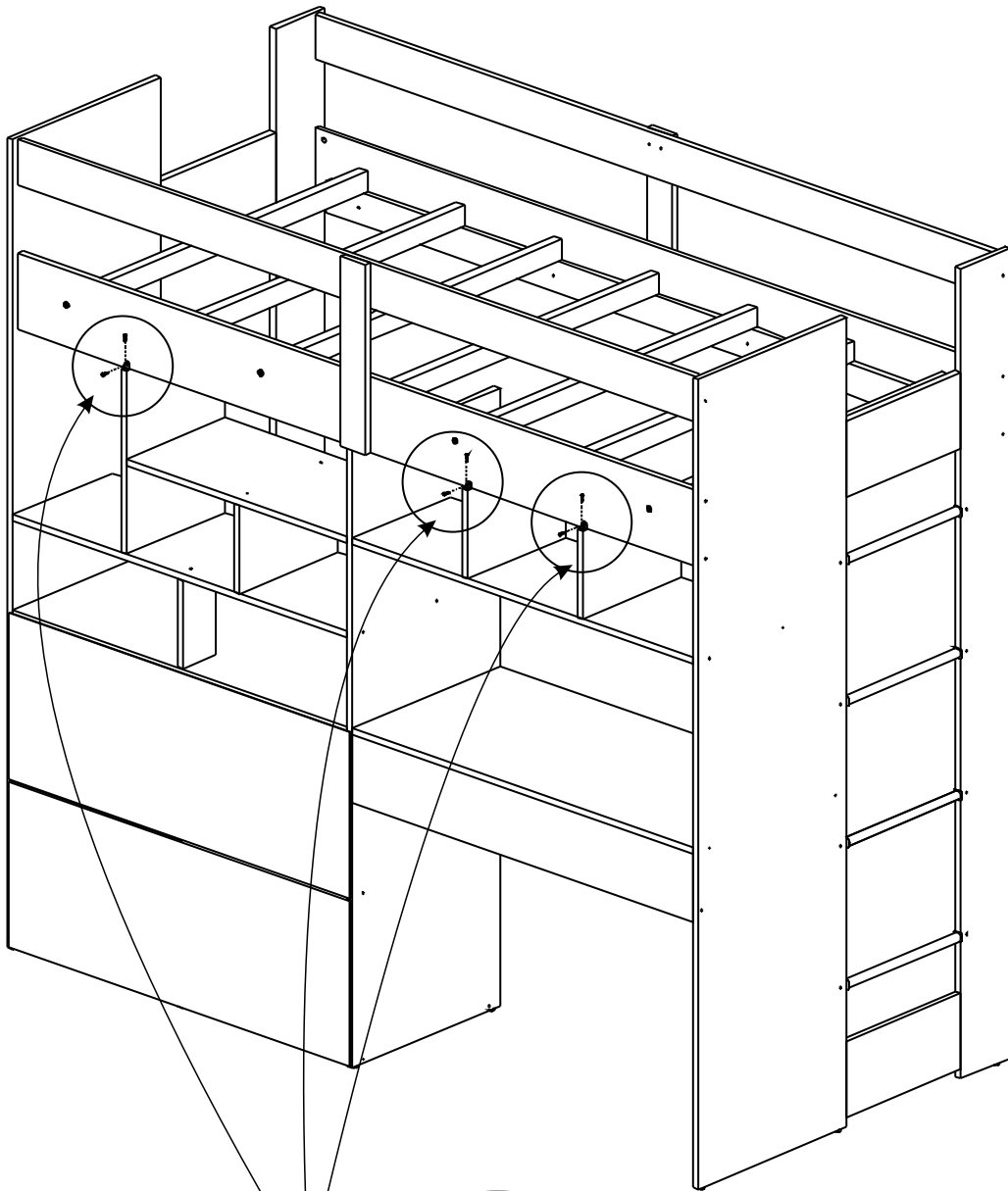
18



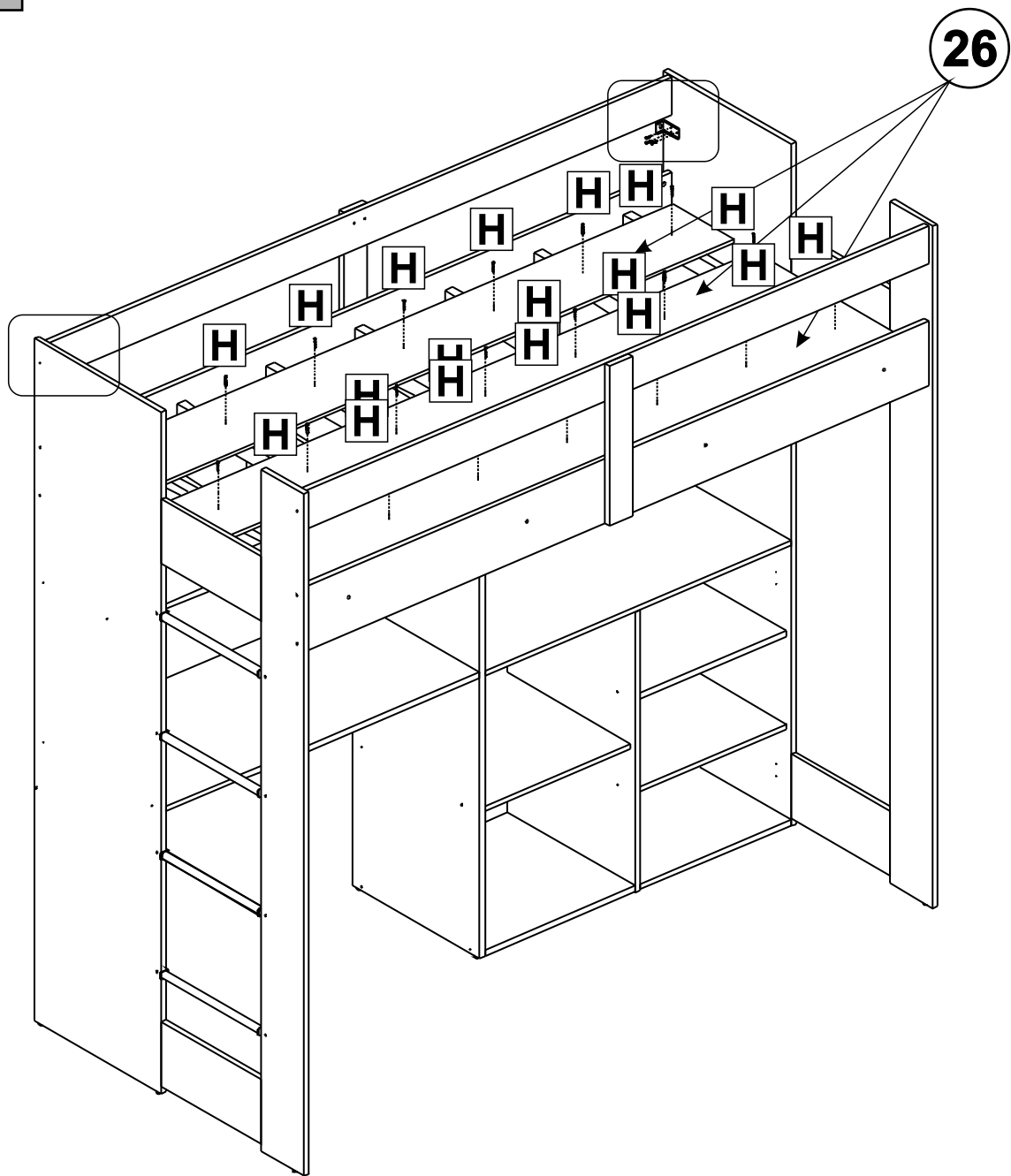
*Usar a chave (£) para
introduzir os parafusos
(D) .*



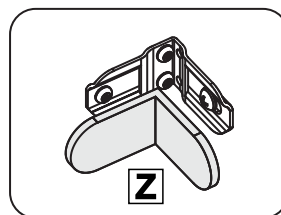
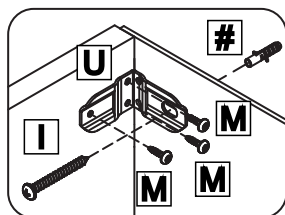
19



20

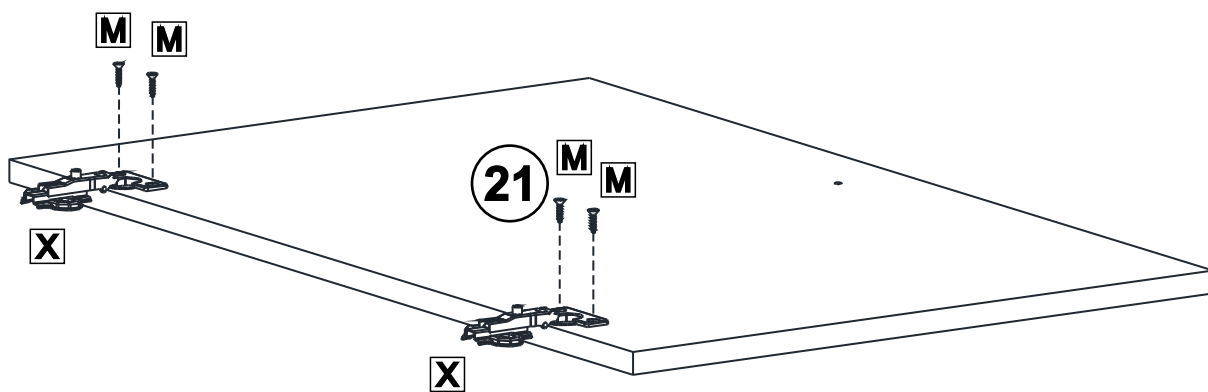


FIXAR O MÓVEL NA PAREDE



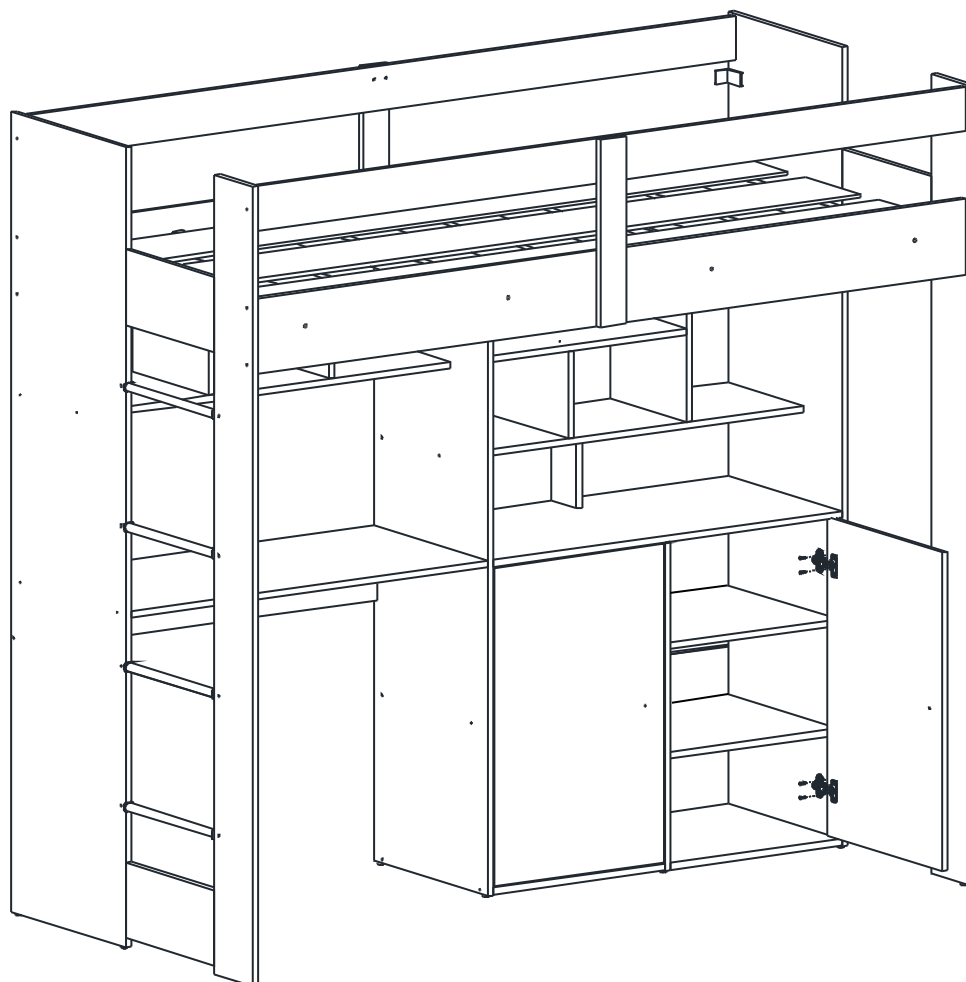
21

x2

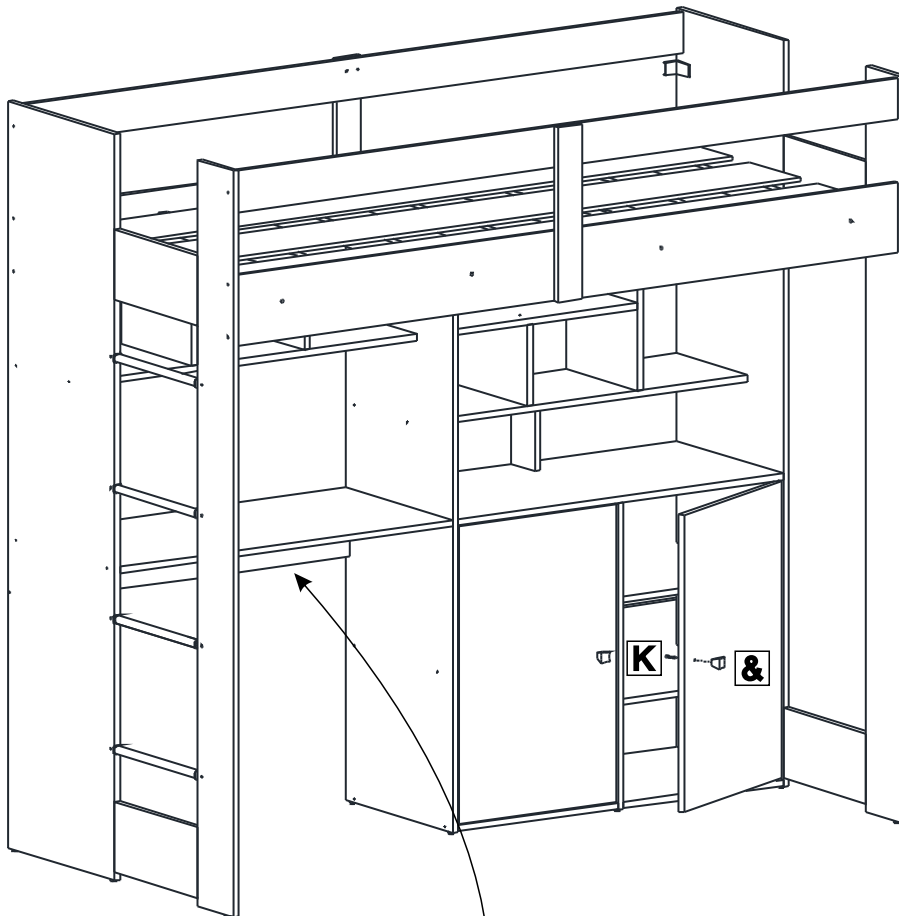


22

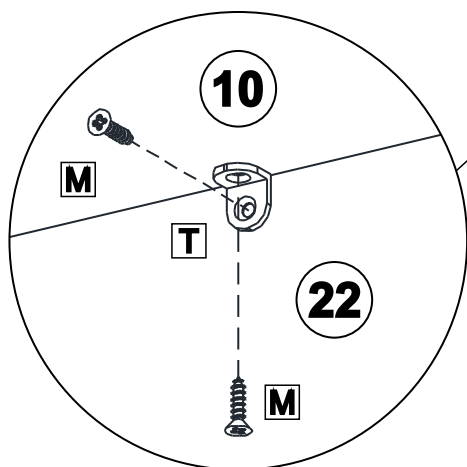
Fixar as portas nas marcações da lateral (1) e na divisão (5) .



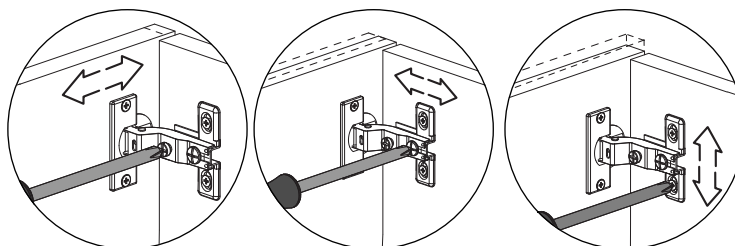
23



Fixar o tampo (10) com a travessa (22) na parte inferior .



REGULAGEM DA PORTA



Agora que você já comprou o seu móvel, ele merece ser montado do jeito certo.

Erros de montagem causam mais de **60%** dos danos em móveis.

Por que contratar?

Tranquilidade do **início ao fim** da montagem



PROFISSIONAIS QUALIFICADOS

Especialistas certificados na **MadeiraMadeira Serviços**.



FERRAMENTAS PROFISSIONAIS

que **protegem** seus móveis.



AGENDAMENTO EM 24 HORAS

escolha a data e o turno **ideais para** você.



GARANTIA DE 3 MESES

de cobertura **completa**.

Mais de 1 MILHÃO DE MONTAGENS
★ com avaliação **4.7** ★

Mariana S., São Paulo

"Chegaram no horário e montaram tudo rapidamente. Serviço incrível!"



Carlos R., Belo Horizonte

"Tentei montar sozinho e foi um desastre. Com a **MadeiraMadeira Serviços** ficou perfeito."



Ana P., Rio de Janeiro

"Agendamento ágil e **montagem pontual e perfeita**. Recomendo demais!"



Agende agora pelo QR Code

Madeira**Madeira** Serviços · Atendimento em todo o Brasil



Escaneie o QRCode