

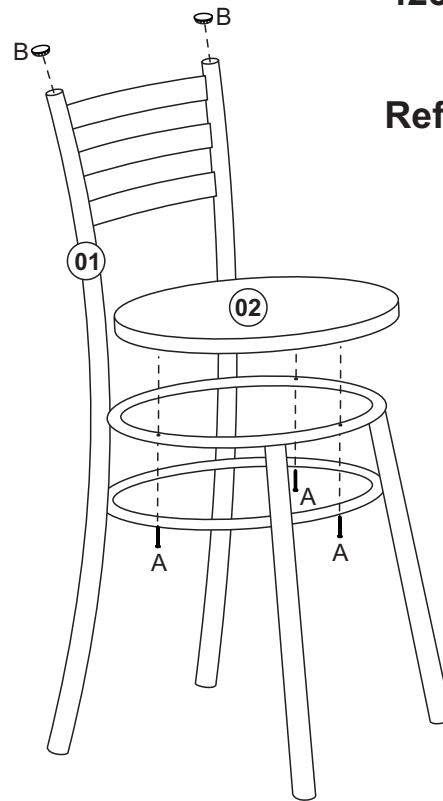


## Relação de peças

Loc.	Descrição	Qtde
01	Estrutura cadeira	01
02	Assento	01

## Relação de acessórios

Loc.	Descrição	Qtde
A	 Parafuso	03
B	 Ponteira	02



Ref. 438



Obs.: nas ref. 423/434 e 438 não são usadas as ponteiras (B).

### Limpeza e conservação do móvel:

Para a limpeza do móvel não utilize materiais abrasivos, álcool ou lustra móveis. Utilize apenas uma flanela umedecida e sabão neutro. Para prorrogar a vida útil do produto CROMADO encerar com polidor de metais ou cera automotiva quando necessário. Não deixar o móvel exposto ao ambiente externo e a luz solar direta. Evitar batidas, pois podem ocasionar danos a pintura/cromagem do móvel.

### Cuidados com a conservação do corino, camurça e metacrilato

Para limpeza de rotina: usar pano umedecido com agente espumante ou sabão, ambos neutros. Para retirada de manchas leves: pano branco umedecido com detergente VEJA ou similar. Obs.: não deve ser usados produtos químicos como álcool e solventes.

### CERTIFICADO DE GARANTIA

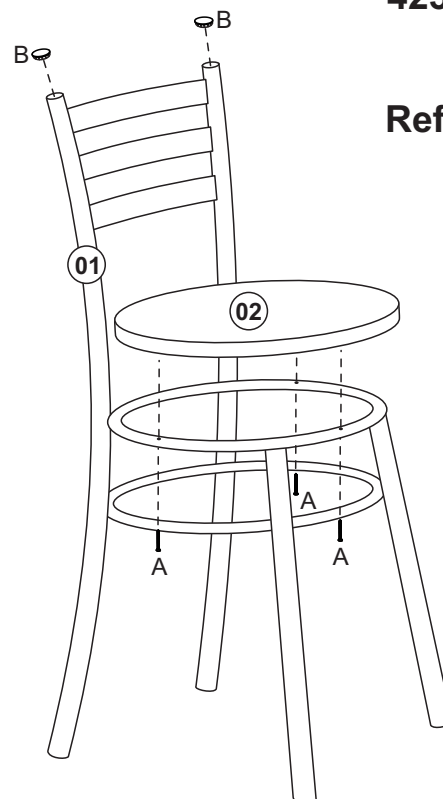
A garantia dos produtos fabricados pela Unimóvel abrange eventuais defeitos de fabricação, no prazo estabelecido pelo Código de Defesa do Consumidor, em seu artigo 26, II, o qual prevê a garantia legal de 90 (noventa) dias. Para solicitação de garantia, entrar em contato com o local da compra do produto, juntamente com a nota fiscal de compra.

## Relação de peças

Loc.	Descrição	Qtde
01	Estrutura cadeira	01
02	Assento	01

## Relação de acessórios

Loc.	Descrição	Qtde
A	 Parafuso	03
B	 Ponteira	02



Ref. 438



Obs.: nas ref. 423/434 e 438 não são usadas as ponteiras (B).

### Limpeza e conservação do móvel:

Para a limpeza do móvel não utilize materiais abrasivos, álcool ou lustra móveis. Utilize apenas uma flanela umedecida e sabão neutro. Para prorrogar a vida útil do produto CROMADO encerar com polidor de metais ou cera automotiva quando necessário. Não deixar o móvel exposto ao ambiente externo e a luz solar direta. Evitar batidas, pois podem ocasionar danos a pintura/cromagem do móvel.

### Cuidados com a conservação do corino, camurça e metacrilato

Para limpeza de rotina: usar pano umedecido com agente espumante ou sabão, ambos neutros. Para retirada de manchas leves: pano branco umedecido com detergente VEJA ou similar. Obs.: não deve ser usados produtos químicos como álcool e solventes.

### CERTIFICADO DE GARANTIA

A garantia dos produtos fabricados pela Unimóvel abrange eventuais defeitos de fabricação, no prazo estabelecido pelo Código de Defesa do Consumidor, em seu artigo 26, II, o qual prevê a garantia legal de 90 (noventa) dias. Para solicitação de garantia, entrar em contato com o local da compra do produto, juntamente com a nota fiscal de compra.