

### Manutenção e Limpeza:

-Para limpeza do produto utilize pano seco.



-Não Expor o móvel próximo a fontes de calor.



-Não utilize álcool, detergentes ou produtos químicos tipo limpeza pesada, bem como produtos abrasivos.



-Pouca resistência umidade.



### Garantia do Produto:

- 01 Ano (3 meses de garantia legal e 9 meses de garantia contratual) contra eventuais defeitos de fabricação

Não é coberto pela garantia. Danos referentes ao mal uso do produtos.

### Lojista:

-Após atendimento da assistência técnica a peças danificada deverá ser devolvida para a móveis belo.

-Cumprindo todos os requisitos acima, o seu produto estará coberto pela GARANTIA DE 01 ANO, após emissão da NOTA FISCAL.

CLIENTE: \_\_\_\_\_

NOTA FISCAL: \_\_\_\_\_

-Esta garantia não cobre defeitos causados por mau uso, montagem inadequada, utilização de produtos de limpeza não especificados neste certificado e excesso de peso.

SR. MONTADOR, este CERTIFICADO é de uso exclusivo do CONSUMIDOR, favor entregá-lo ao mesmo.

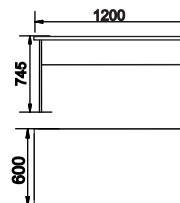
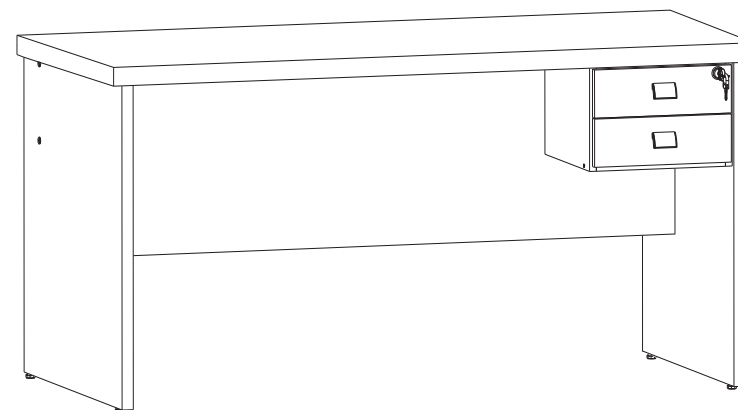


Ao solicitar assistência, informe o número da peça e código do acessório  
When requesting assistance, tell the part number and serial number of accessory  
Al solicitar asistencia, informe el número de pieza y número de serie del accesorio

### Móveis Belo Indústria e Comércio Ltda.

Av. Maracanã, 407 ■ Arapongas ■ Pr. ■ Tel. 43 3303 2573 ■ Fax 43 3303 2590  
www.moveisbelo.com.br ■ assistencia@moveisbelo.com.br

## Linhas Lavoro Plus Mesa Retã c/Gaveteiro Mesa - Eco



**Parabéns** pela aquisição de um produto de qualidade.

Em caso de dúvidas procure a loja em que efetuou a compra .  
Verifique no verso as instruções para a correta manutenção e garantia do produto.

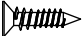

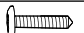







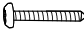




### Montador

Observe atentamente as instruções e siga rigorosamente as etapas de montagem.

Após a montagem entregue ao cliente para a garantia do produto.

# Montagem

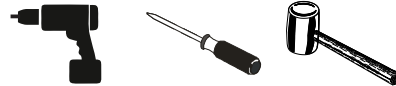
## ACESSÓRIOS

Nº	COD	DESCRIÇÃO	QTD
A	106844	 Parafuso Ch ph sb 3,5 x 16	08
B	100843	 Parafuso allen int sb 7,0 x 60	04
C	100831	 Parafuso Pa Ph sb 4,0 x 14	08
D	107670	 Cantoneira em L	04
E	103178	 Suporte Sapata 53 x 9	04
F	100565	 Sapata c/rosca regulavel	04
G	100962	 Capa para parafuso allen	04
H	101816	 Chave Allen	01
I	100735	 Batente p/ fechadura	01
J	100833	 Parafuso PA PH SB 2,9x13	01
K	100931	 Fechadura	01
L	100830	 Parafuso pa ph sb 4,0 x 25	10
M	100706	 Parafuso pa ph sb 4,0 x 35	06
N	121085	 Puxador plástico alfa 32mm	02
O	100949	 Cavilha e madeira 8 x 30	22
P	100947	 Corrediça Plastica	06
Q	101872	 Cola Sache	02

## PEÇAS

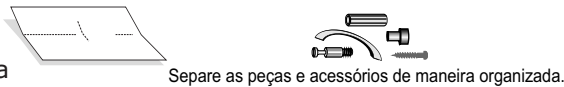
Nº	COD	DESCRIÇÃO	QTD
01	124631	Tampo Reto	01
02	109025	Painel	01
03	109303	Pé Painel	02
04	109010	Lateral Direita gaveteiro	01
05	109011	Lateral Esquerda gaveteiro	01
07	109192	Travessa Sup/Inferior	03
08	109088	Frente de gaveta c/chave	01
09	109024	Frente de gaveta s/chave	01
10	121714	Lateral da gav esquerda	02
11	121713	Lateral da gav direita	02
12	126724	Contra fundo da gaveta	02
13	121718	Fundo da gaveta	02

### Ferramentas necessárias

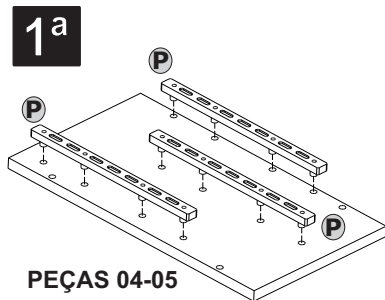


### Instruções para montagem

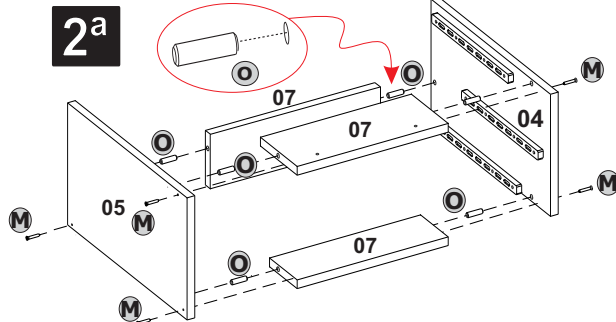
- Antes de iniciar a montagem confira todos os componentes com a lista de peças.
- Para facilitar a montagem do móvel, seguir a sequência dos números das peças.
- Separe as ferragens por tipo.
- Forre o chão com papelão ou tecido.
- Não esfregue uma peça sobre a outra



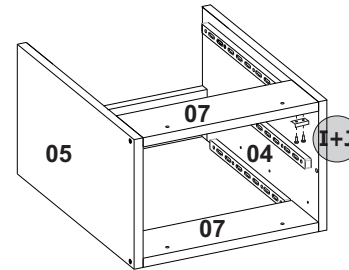
1ª



2ª

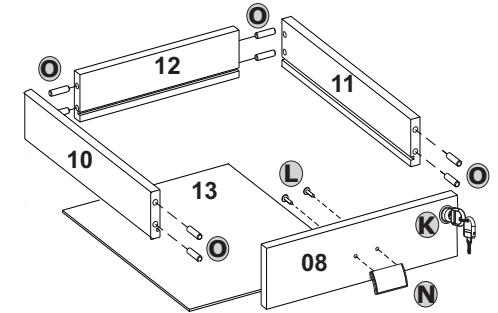


3ª



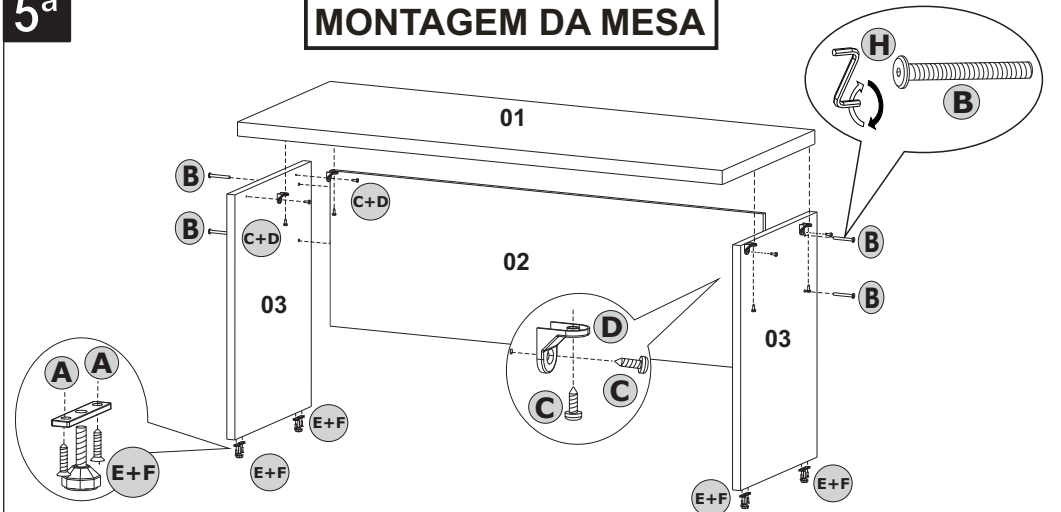
4ª

### MONTAGEM DA GAVETA



5ª

### MONTAGEM DA MESA



6ª

### FIXAÇÃO DO GAVETEIRO

