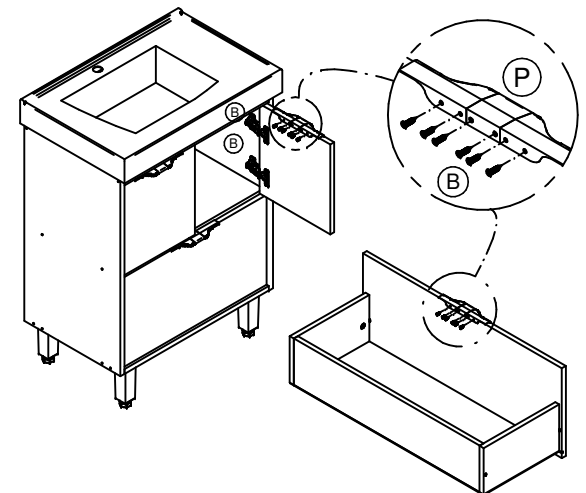
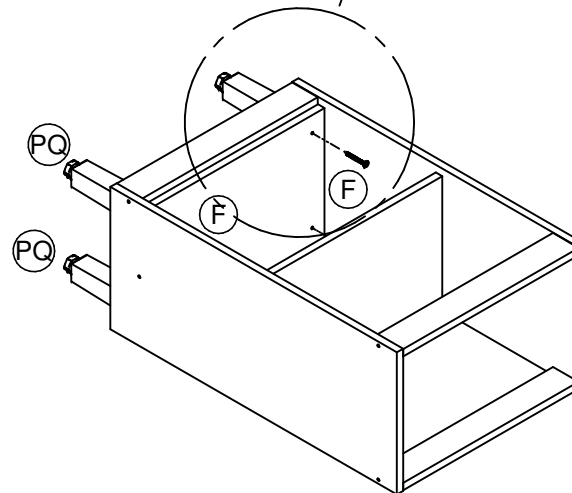
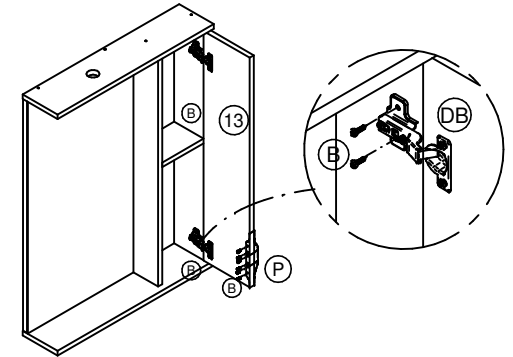
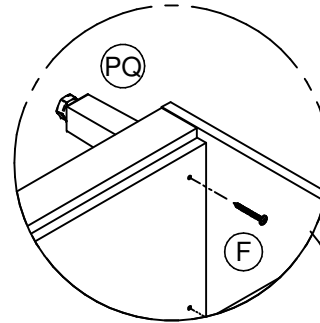
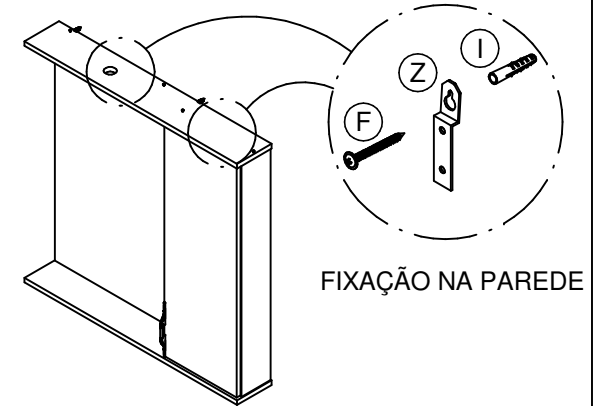
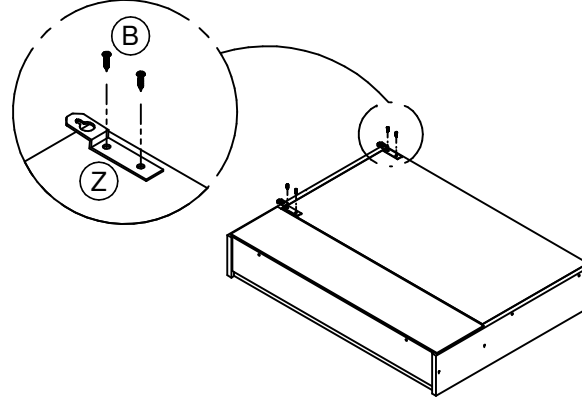
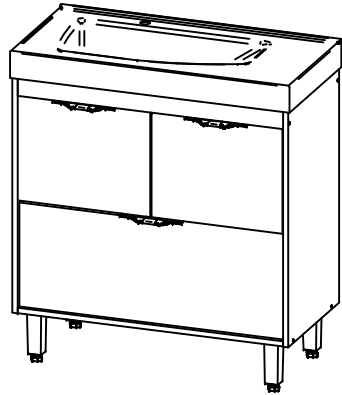
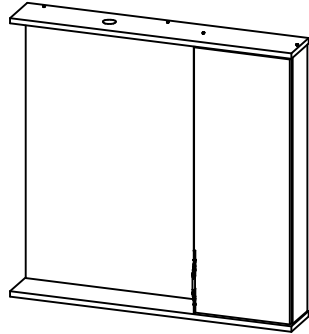


# C00840 ARENAS

## Instruções de montagem



### LISTA DE ACESSÓRIOS

COD	DESCRIÇÃO	QTD
B	PARAFUSO CC 3,5X14 REBAIXE	28
F	PARAFUSO CF 5X50	6
I	BUCHA PLÁSTICA	2
P	PUXADORES	4
PQ	PÉ	4
Z	SUPORTE "Z"	2

FERRAMENTAS  
NECESSÁRIAS:

