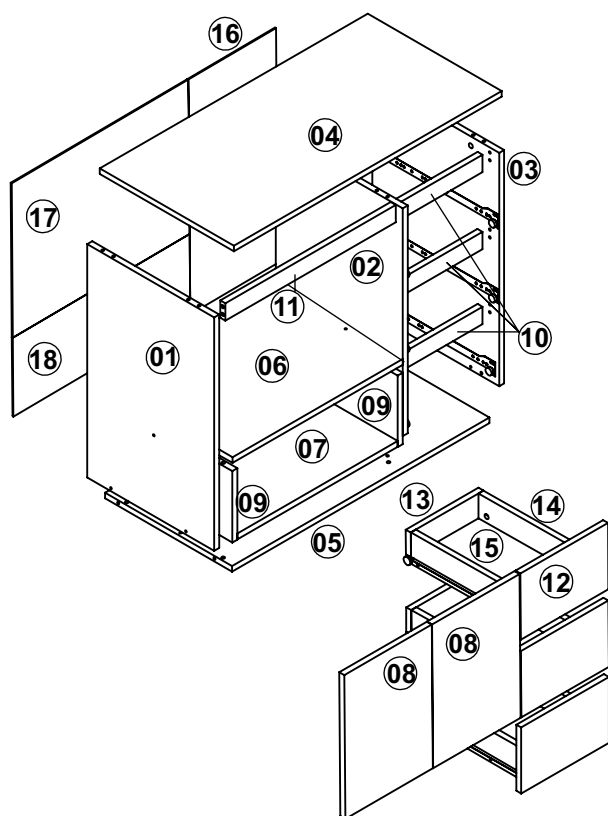


BL9280

REVISÃO/REVISIÓN/REVISION:00

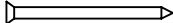
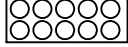





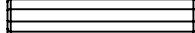
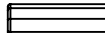



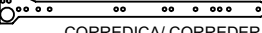
INSTRUÇÕES DE MONTAGEM
INSTRUCCIONES DE MONTAJE
ASSEMBLY INSTRUCTIONS

**LISTA DE PEÇAS / LISTA DE PIEZAS / FURNITURE PIECES LIST**

| COD | DESCRIÇÃO/DESCRIPCIÓN/DESCRIPTION | DIMENSÃO/DIM/DIM | QTD |
|-----|---|------------------|-----|
| 01 | LATERAL ESQUERDA/ LATERAL IZQUIERDO/ LEFT SIDE | 605X380X15 | 01 |
| 02 | DIVISÓRIA/ DIVISIÓN/ DIVISION | 590X380X15 | 01 |
| 03 | LATERAL DIREITA/ LATERAL DERECHO/ RIGHT SIDE | 605X380X15 | 01 |
| 04 | TAMPO/ TAPA/ TOP | 802X401X15 | 01 |
| 05 | BASE/ BASE/ BASE | 770X380X15 | 01 |
| 06 | PRATELEIRA SUPERIOR/ ESTANTE SUPERIOR/ UPPER SHELF | 510X380X15 | 01 |
| 07 | PRATELEIRA/ ESTANTE/ SHELF | 480X380X15 | 01 |
| 08 | PORTA/ PUERTA/ DOOR | 371X262X15 | 02 |
| 09 | LATERAL/ LATERAL/ SIDE | 380X185X15 | 02 |
| 10 | TRAVESSA/ TRAVESAÑO/ CROSSPIECE | 244X45X15 | 03 |
| 11 | TRAVESSA/ TRAVESAÑO/ CROSSPIECE | 510X45X15 | 01 |
| 12 | FRENTE DE GAVETA/ FRENTE DEL CAJÓN/ FRONT OF THE DRAWER | 262X171X15 | 03 |
| 13 | TRASEIRA DE GAVETA/ TRASERA DEL CAJÓN/ BACK OF THE DRAWER | 218X64X15 | 02 |
| 14 | LATERAL DE GAVETA/ LATERAL DEL CAJÓN/ SIDE OF THE DRAWER | 336X80X15 | 06 |
| 15 | FUNDO DE GAVETA/ FONDO DEL CAJÓN/ BOTTON OF TRE DRAWER | 357X200X3 | 03 |
| 16 | COSTA/ FONDO/ BACK | 611X262X3 | 01 |
| 17 | COSTA/ FONDO/ BACK | 529X402X3 | 01 |
| 18 | COSTA/ FONDO/ BACK | 529X205X3 | 01 |

**FERRAMENTAS NECESSÁRIAS:
HERRAMIENTAS NECESARIAS:
NECESSARY TOOLS:**


**IMPORTANTE LER COM ATENÇÃO E GUARDAR PARA EVENTUAIS CONSULTAS.
IMPORTANTE LEER CON ATENCIÓN Y GUARDAR PARA EVENTUALES CONSULTAS.
IMPORTANT TO READ CAREFULLY AND SAVE FOR ANY QUERIES.**

| REF | DESCRIÇÃO | QTD |
|-----|---|-----|
| A |  PREGO/ CLAVO/ NAIL 10X10 | 40 |
| B |  ADESIVO TAPAFURO / ADHESIVO/ STICKER 12MM | 07 |
| C |  PARAFUSO/ TORNILLO/ SCREW 3,5x14 CC | 38 |
| D |  PARAFUSO/ TORNILLO/ SCREW 3,5x40 CC | 12 |
| E |  PARAFUSO/ TORNILLO/ SCREW 5x60 CF | 03 |
| F |  COLA/ PEGAMENTO/ GLUE | 01 |
| G |  PARAFUSO/ TORNILLO/ SCREW 6x8 CC | 12 |
| H |  FIXADOR PARA COSTAS/ FIJADOR PARA FONDO/ BACK SUPPORT | 10 |
| I |  CAVILHA/ CLAVIJA/ WOOD DOWEL 8x50MM | 02 |
| J |  CAVILHA/ CLAVIJA/ WOOD DOWEL 8x30MM | 53 |
| K |  PROTEÇÃO PARA SUPORTE/ PROTECCIÓN/ ANGLE BRACKET | 03 |
| L |  SUPORTE FIXAÇÃO/ SOPORTE DE FIJACIÓN/ FIXING SUPPORT | 03 |
| M |  BUCHA PLÁSTICA/ CASQUILLO/ BUSHING 8MM | 03 |
| N |  01 | 01 |
| O |  DOBRADIÇA/ BISAGRA/ HINGE (CANECO 26 CALÇO 5) | 04 |
| P |  PARAFUSO MINIFIX/ TORNILLO MINIFIX/ MINIFIX SCREW | 18 |
| Q |  TAMBOR MINIFIX/ TORNILLO MINIFIX/ MINIFIX DRUM 12MM | 18 |
| R |  CORREDIÇA/ CORREDERA/ SLIDE 350 MM | 03 |

Instruções de Montagem

Instrucciones de Montaje
Assembly's Instructions

RECOMENDAÇÕES:

01 - Examine completamente todas as peças do móvel antes de iniciar o trabalho.

02 - Recomenda-se montar o móvel conforme este Manual de Montagem.

03 - É de responsabilidade do montador seguir as instruções do Manual de Montagem, que são fundamentais para garantir a estrutura do móvel.

04 - Certifique-se de que todos os acessórios utilizados na montagem (parafusos, porcas, ponteiros) estejam fixados o suficiente, totalmente atarraxados, evitando que venham a provocar ferimentos.

LIMPEZA:

01 - Pano levemente umedecido com água, seguido de pano seco.

02 - Não utilizar produtos químicos ou abrasivos.

GARANTIA:

01 - 3 meses para defeitos ou vícios de origem.

ADVERTÊNCIAS:

01 - Esteja ciente do risco de chama aberta e outras fontes de calor, tais como aquecedores elétricos, aquecedores a gás etc. nas proximidades do produto.

02 - Não utilize o produto se alguma parte estiver quebrada, rasgada ou faltando. Utilizar somente peças de reposição aprovadas pelo fabricante.

RECOMENDACIONES:

01 - Examine completamente todas las piezas del mueble antes de empezar el montaje.

02 - Recomienda-se montar el mueble de acuerdo con este Manual de Montaje.

03 - Es de responsabilidad del montador seguir las instrucciones del Manual de Montaje, que son fundamentales para asegurar la estructura del mueble.

04 - Asegure-se de que todos los accesorios utilizados en el montaje (tornillos, tuercas, ponteras) estén fijados el suficiente, totalmente roscados, evitando que vengam a provocar lesiones.

LIMPIEZA:

01 - Paño levemente humedecido con agua, siguiendo de paño seco.

02 - No utilizar productos químicos o abrasivos.

GARANTÍA:

01 - 3 meses para defectos o vicios de origen.

ADVERTENCIAS:

01 - Tenga en cuenta el riesgo de llama abierta y otras fuentes de calor, tales como calentadores eléctricos, calentadores de gas, etc. en las proximidades del producto.

02 - No utilice el producto si alguna parte esté rota, o perdida. Utilizar sólo piezas de repuesto aprobadas por el fabricante.

RECOMMENDATIONS:

01 - Check completely all the furniture's pieces before start to assemble it.

02 - It is recommended to assemble this furniture according to this Assembly's Manual.

03 - It is the assembler's responsibility to follow the instructions of this Assembly's Manual, which are essential to ensure the furniture's structure.

04 - Ensure that all the accessories used in the assembly (bolts, nuts, tips) are well and enoughly fixed, completely threaded, avoiding injuries from happening.

CLEANSING:

01 - Cloth slightly moistened with water.

02 - Do not use chemicals or abrasives products.

WARRANTY:

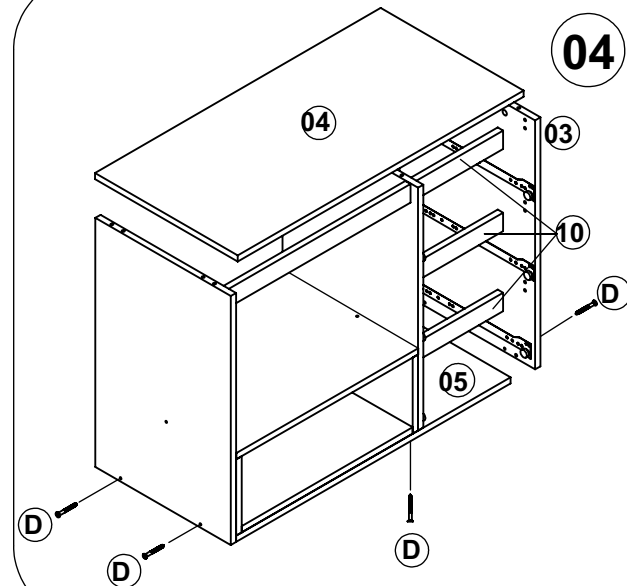
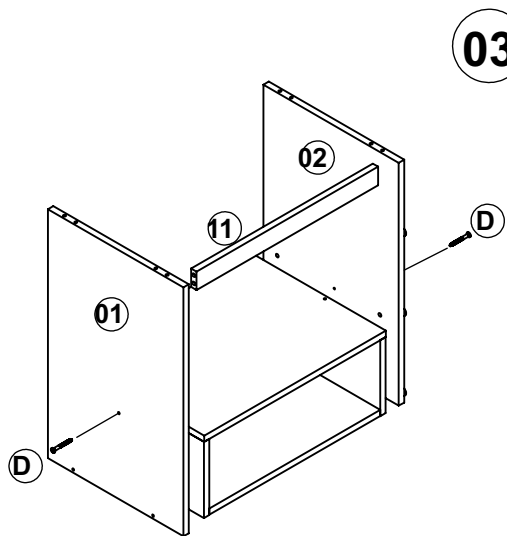
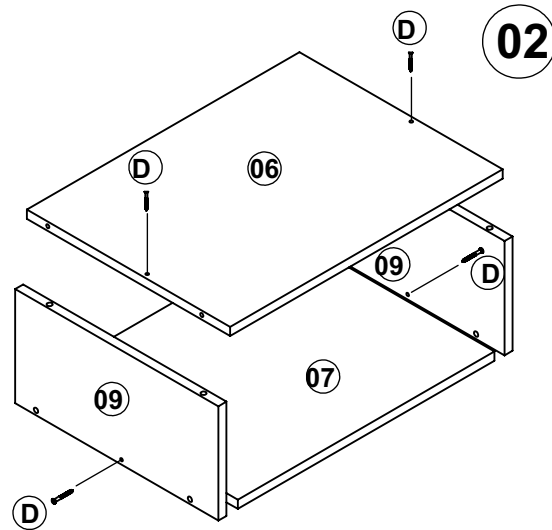
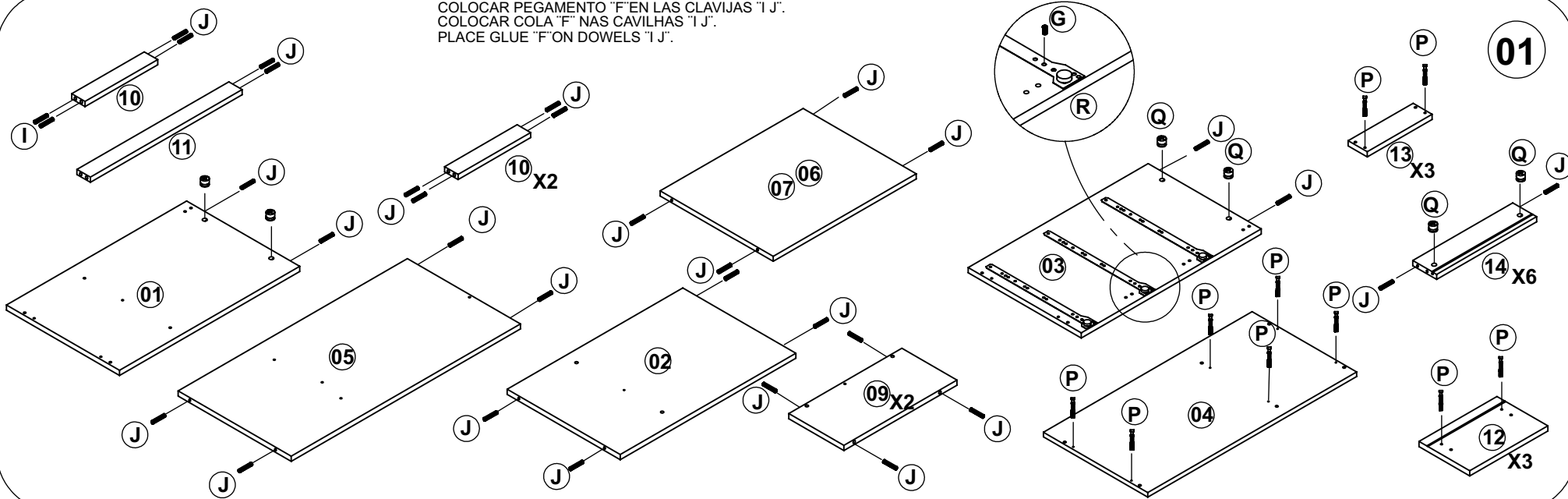
01 - 3 months due to manufacture defects.

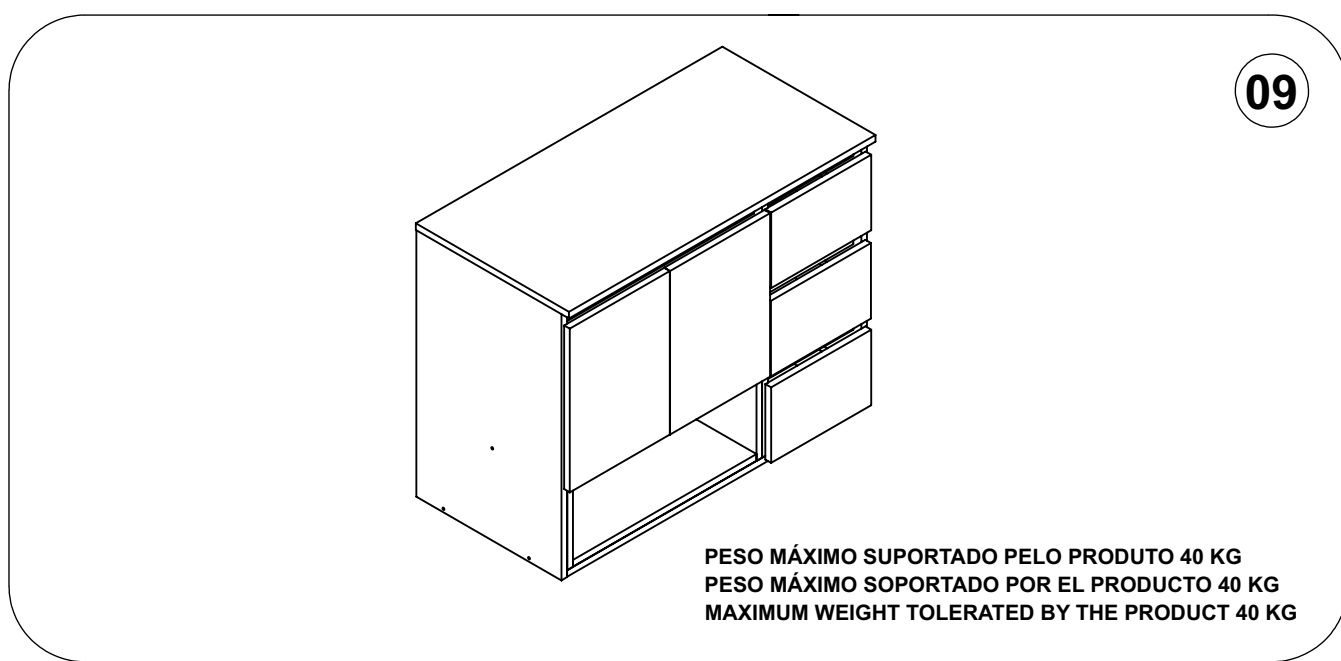
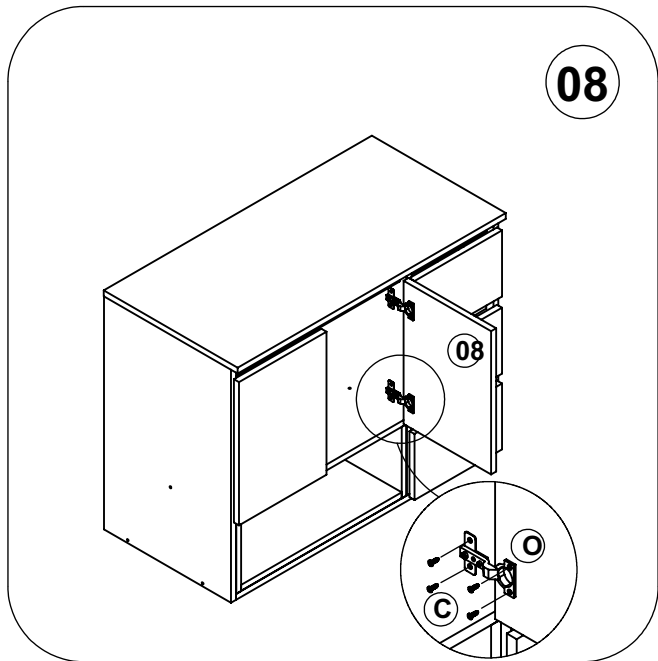
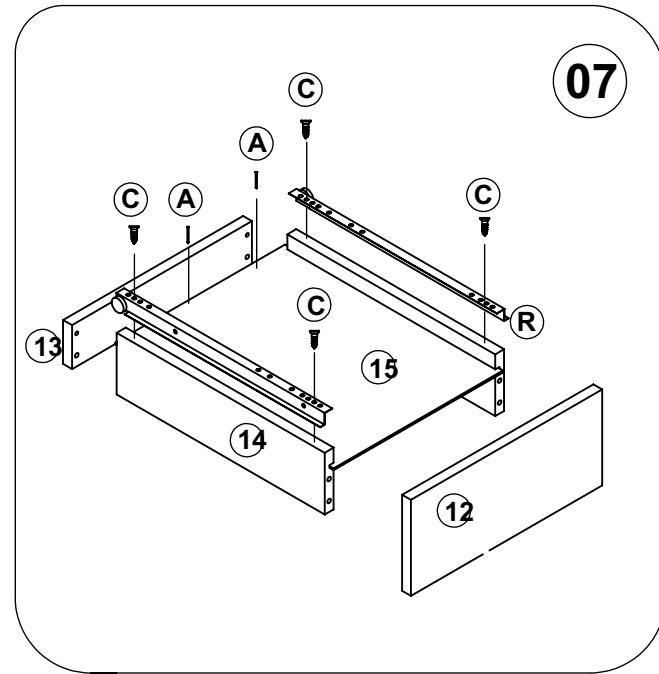
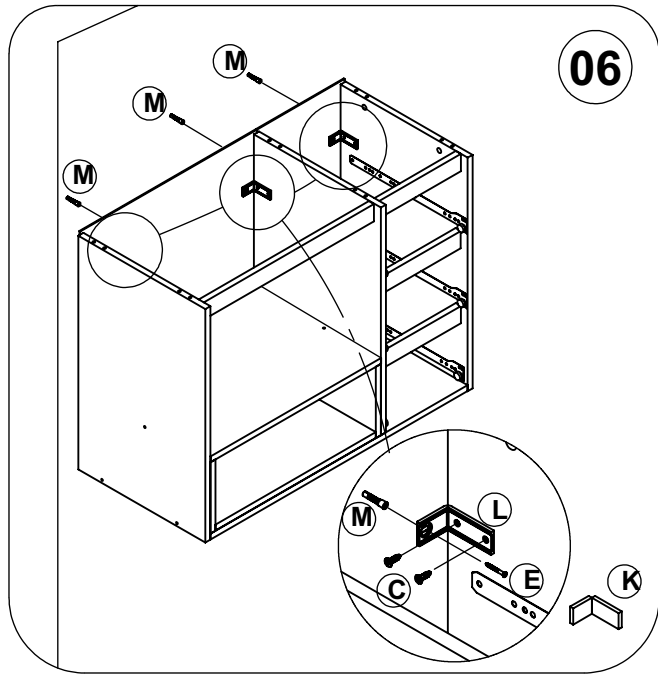
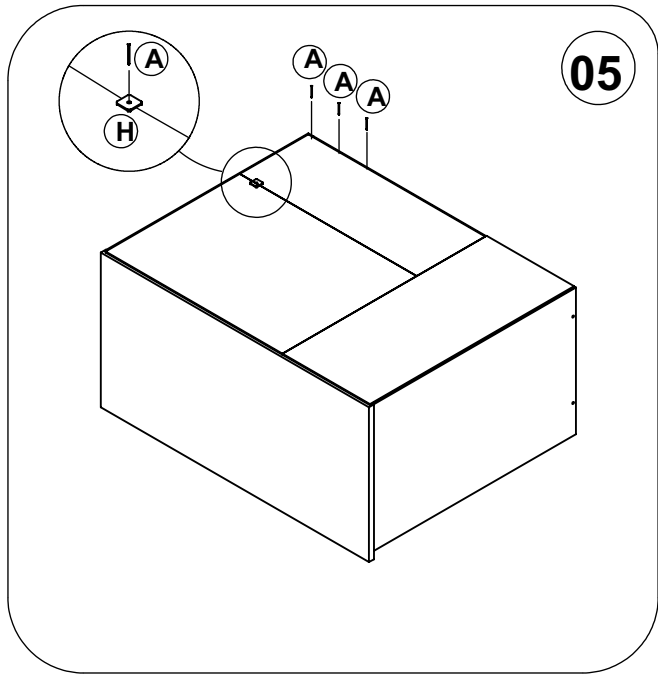
WARNINGS:

01 - Be aware of the risk of open flame and other sources of heat, such as electric heaters, gas heaters etc. around the product.

02 - Do not use the product if any part is broken, torn or missing. Only use replacement parts approved by the manufacturer.

COLOCAR PEGAMENTO "F" EN LAS CLAVIJAS "I J".
COLOCAR COLA "F" NAS CAVILHAS "I J".
PLACE GLUE "F" ON DOWELS "I J".





Agora que você já comprou o seu móvel, ele merece ser montado do jeito certo.

Erros de montagem causam mais de **60%** dos danos em móveis.

Por que contratar?

Tranquilidade do **início ao fim** da montagem



PROFISSIONAIS QUALIFICADOS

Especialistas certificados na **MadeiraMadeira Serviços**.



FERRAMENTAS PROFISSIONAIS

que **protegem** seus móveis.



AGENDAMENTO EM 24 HORAS

escolha a data e o turno **ideais para** você.



GARANTIA DE 3 MESES

de cobertura **completa**.

Mais de 1 MILHÃO DE MONTAGENS
★ com avaliação **4.7** ★

Mariana S., São Paulo

"Chegaram no horário e montaram tudo rapidamente. Serviço incrível!"



Carlos R., Belo Horizonte

"Tentei montar sozinho e foi um desastre. Com a **MadeiraMadeira Serviços** ficou perfeito."



Ana P., Rio de Janeiro

"Agendamento ágil e **montagem pontual e perfeita**. Recomendo demais!"



Agende agora pelo QR Code

Madeira**Madeira** Serviços · Atendimento em todo o Brasil



Escaneie o QRCode