



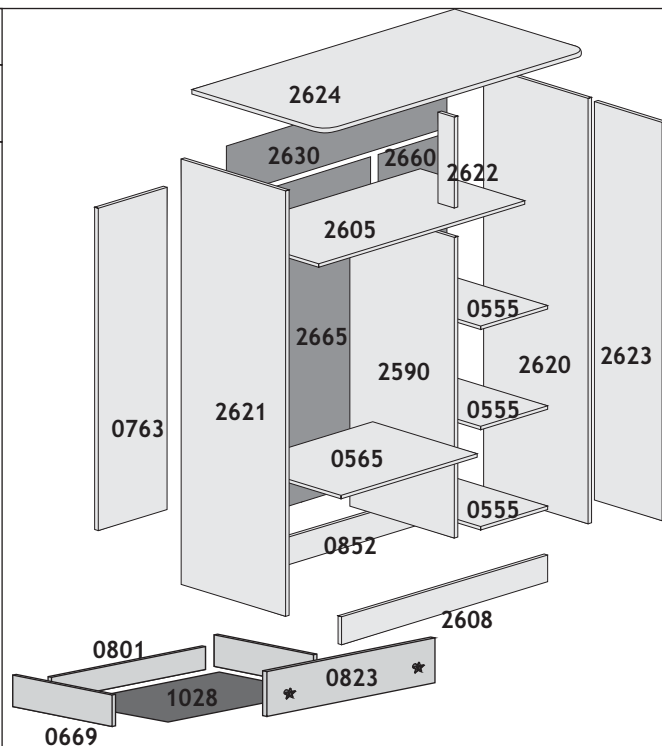
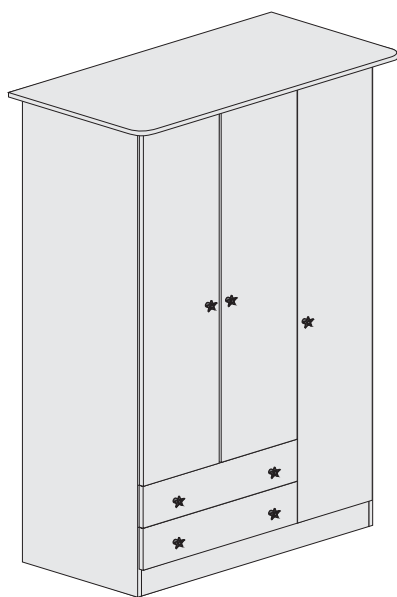
DP-001-2617 Instruções de Montagem / Instrucciones de Armado / Assembly Instructions

2617 - Guarda Roupa 3 Portas 2 Gavetas Doce Sonho

Lançamento
Lanzamiento/Release 01/01/2018

Atualização
Actualización/Update 01/01/2018

Aspecto Final Aspecto Final / Final Appearance



Componentes Componentes / Components

Cód.	Peças	MMxMM	Qt.
555	Prateleira Menor	288x450	03
565	Prateleira Gaveta	584x448	01
669	Lateral de Gaveta	347x110	04
763	Porta Menor	1380x296	02
801	Contra Fundo	535x80	02
823	Frente Gaveta	592x158	02
852	Rodape Traseiro	884x120	01
1028	Fundo de Gaveta	558x352	02
2590	Divisória	1290x448	01
2600	Forro Traseiro Vertical Menor	1300x300	01
2605	Base Intermediária	884x448	01
2608	Rodape Frontal	884x120	01
2620	Lateral Direita	1825x448	01
2621	Lateral Esquerda	1825x448	01
2622	Batente	402x070	01
2623	Porta Maior	1703x296	01
2624	Chapéu	93x475	01
2630	Forro Traseiro Horizontal	905x420	01
2665	Forro Traseiro Vertical Maior	1300x600	01
Cód.	Acessórios	MMxMM	Qt.
23	Cabideiro Oblongo		01
29	Cantoneira Metálica	18x18	04
34	Cavilha	06x30	43
35	Cavilha	06x55	02
41	Corrediça Metálica		02
45	Dobradiça		09
88	Fixado p/ Fundo Roupeiro		18
139	Mini Sapata		05
231	Puxador Estrela		07
245	Sache de Cola		01
250	Suporte Bastão Oblongo		02
258	Tapa Parafuso		20
2430	Prego	12x12	08
2536	Parafuso Chato	3x5x12	52
2539	Parafuso Chato	4,0x40	20
2543	Parafuso Flangeado	3,5x25	07
2552	Prego	10x10	60

Cores Disponíveis Cores Disponibles/Available Colors

005 - BRANCO / BRANCO
017 - CARVALHO / CARVALHO
027 - EBANO / EBANO
044 - MALBEC / MALBEC



+55 (43) 3303-8100

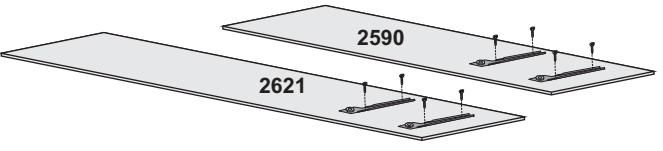
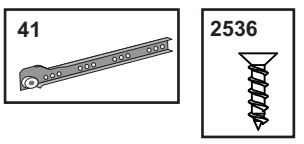


assistencia@qmovi.com.br

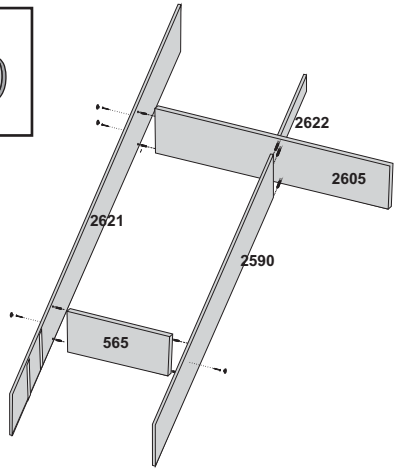
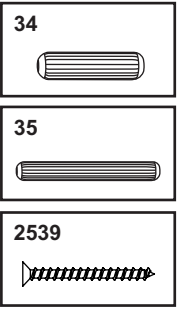
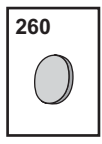


www.qmovi.com.br

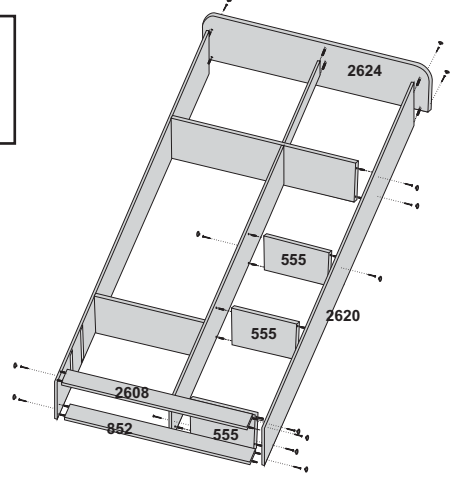
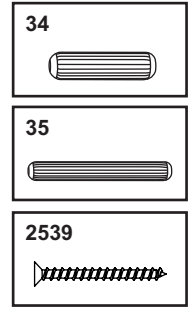
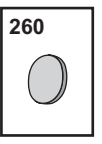
1



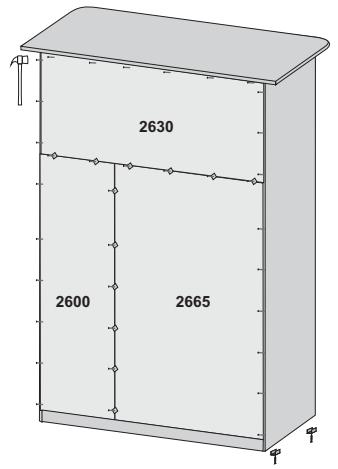
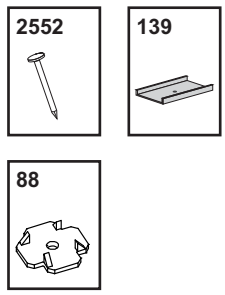
2



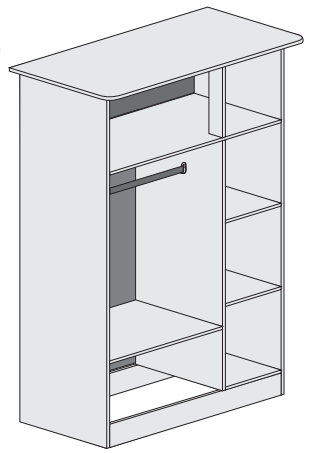
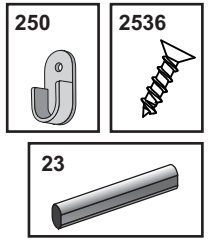
3



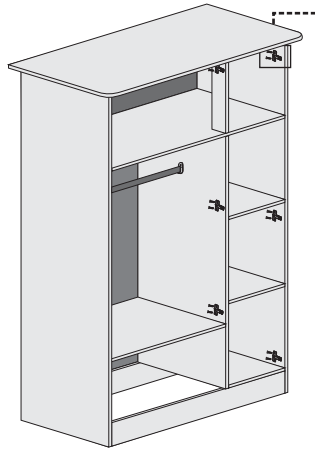
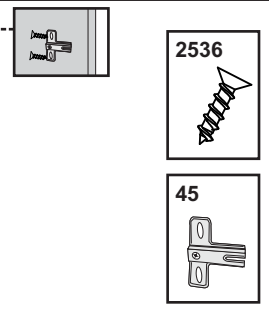
4



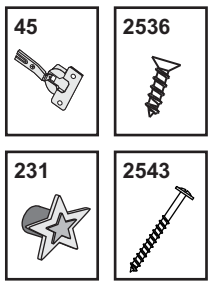
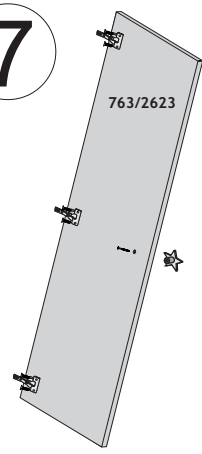
5



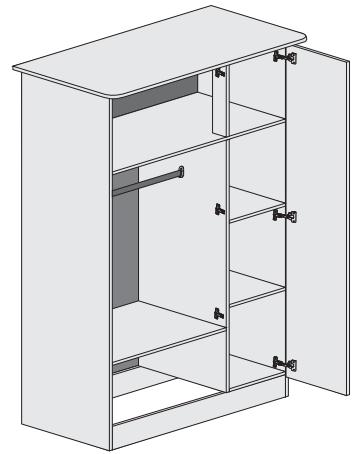
6



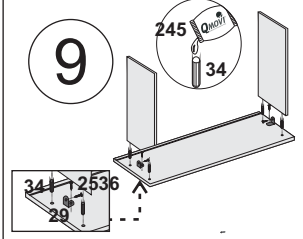
7



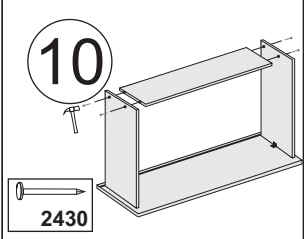
8



9



10



11

