



DP-001-2561 **Instruções de Montagem** / Instrucciones de Armado / Assembly Instructions

2561 - CÔMODA SAPATEIRA 1 PT 4 GAV. DOCE SONHO

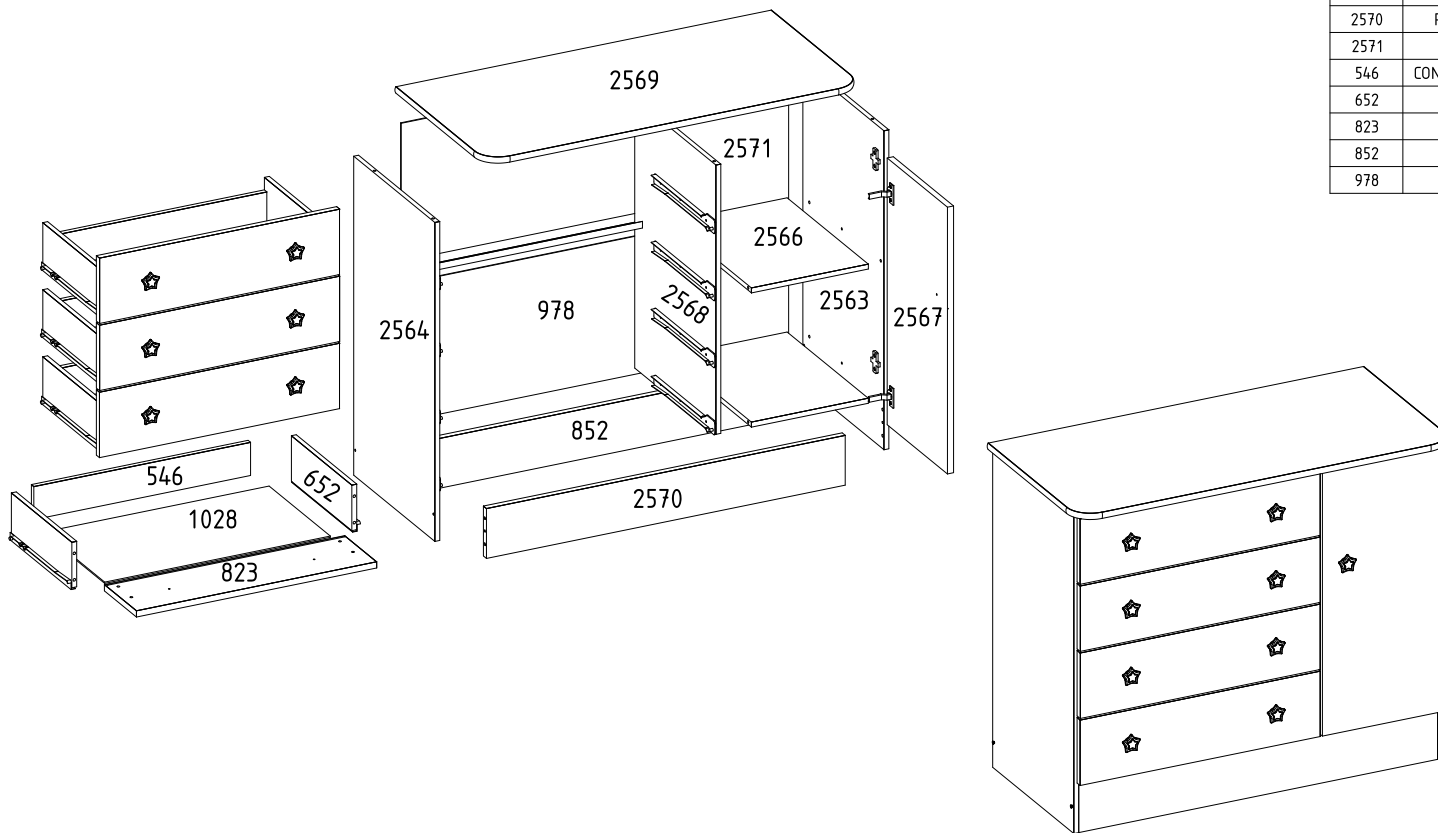
2561 - CÔMODA ZAPATERO 1 PUERTA 4 CAJONES DOCE SONHO

2561 - DRESSER SHOE CABINET 1 DOOR 4 DRAWERS DOCE SONHO

Atualização 1
Actualización / Update
15/06/2018

Legendas de Peças / Leyenda de Piezas / Legends of Parts

CÓD	DESCRIÇÃO	DESCRISIONES	DESCRIPTION	QTD	DIMENSÃO
1028	FUNDO GAVETA	FONDO DEL CAJÓN	BOTTOM OF DRAWER	4	558 X 352
2563	LATERAL DIREITA	LATERAL DERECHA	RIGHT SIDE	1	770 X 400
2564	LATERAL ESQUERDA	LATERAL IZQUIERDA	LEFT SIDE	1	770 X 400
2566	PRATELEIRA FIXA	ANAQUEL FIJA	SHELF FIXED	2	288 X 400
2567	PORTA	PUERTA	DOOR	1	644 X 296
2568	DIVISÓRIA	PARTICIÓN	PARTITION	1	650 X 400
2569	TAMPO	TAMPO	COVER	1	930 X 448
2570	RODAPÉ FRONTAL	RODAPIÉ FRONTAL	FRONT FOOTER	1	884 X 120
2571	FORRO TRASEIRO	FONDO	BACK	1	660 X 300
546	CONTRA FUNDO GAVETA	CONTRA FONDO DEL CAJÓN	AGAINST DRAWER BOTTOM	4	535 X 80
652	LATERAL GAVETA	LATERAL DEL CAJÓN	DRAWER SIDE	8	347 X 110
823	FRENTE GAVETA	FRENTE DEL CAJÓN	DRAWER FRONT	4	158 X 592
852	RODAPÉ TRAS	RODAPIÉ TRASERO	BACK FOOTER	1	884 X 120
978	FORRO TRASEIRO	FONDO	BACK	2	333 X 600



Instrução

01 - Utilize a embalagem para forrar o chão e iniciar a montagem;
02 - Separe as peças colocando em pé, nunca empilhe uns sobre os outros;
03 - Identifique as peças do móvel antes de iniciar a montagem;
04 - Caso a montagem for feita com parafusadeira com pressão de 5 Newtons, finalizando o aperto manual com chave, para primeira montagem, em caso de ensaio ou remontagem gerar reaperto manual das fixações.
05 - Aconselhamos que a montagem seja feita por montador profissional.

01 - Utilizar el material de embalaje para cubrir el suelo e iniciar el montaje.
02 - Separar las piezas que ponen en pie, nunca se apilan unas sobre otras.
03 - Identificar las partes móviles ante de comenzar ensamblaje.
04 - Si el montaje se realiza con una presión de apriete a 5 newtons, nalizdo los tornillos con una llave de la primera asamblea. para la vericación o el reensamblaje generar manual de volver a apretar las jaciones.
05 - Se recomienda que el montaje se realiza por un instalador profesional.

01 - Use packaging material to cover the floor and start the assembly
02 - Separate the pieces putting on foot, never stack on each other.
03 - Identify the mobile parts and their numbers before starting assembly.
04 - If the assembly is done with tightening pressure to 5 newtons, nalized the thumbscrews with a key to the first assembly. for testing or reassembly generate manual retightening the xings.
05 - We recommend that the mounting is done by a professional fter.

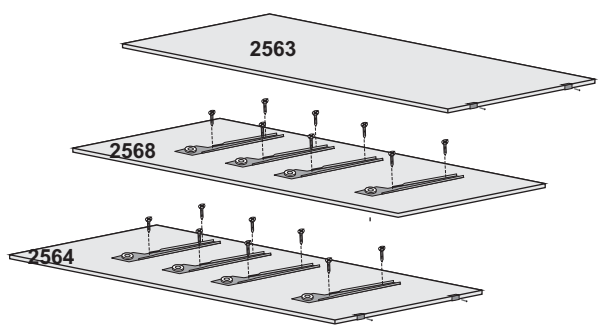
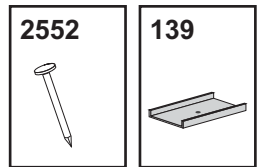
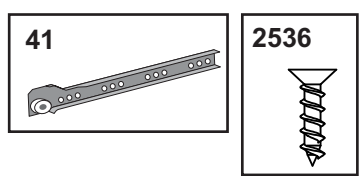
*Ao solicitar peças para Assistência Técnica ao lojista, informe o código do produto, a cor, o número da peça danificada e o lote.
* Em caso de dúvidas, ou informações adicionais, mande-nos um e-mail para qmovi@qmovi.com.br ou entre em contato com a loja.
* Visite: www.qmovi.com.br

*Cuando solicite piezas para asistencia técnica al tendero, introduzca el código del producto, el color, el número de pieza dañado y el lote.
*Si tiene alguna pregunta, o agrega información, envíenos un correo electrónico a qmovi@qmovi.com.br o ingrese a la tienda.
* Visit: www.qmovi.com.br

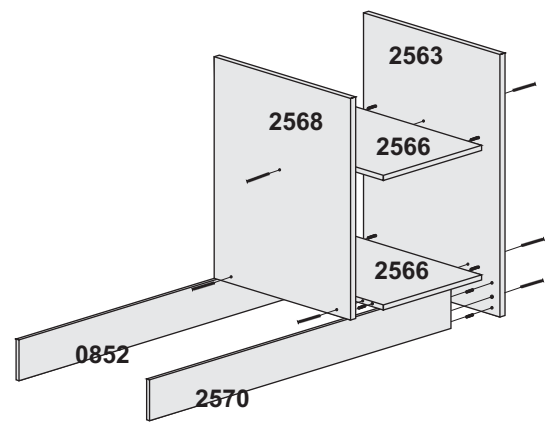
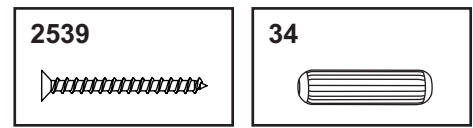
* When requesting parts for technical assistance to the shopkeeper, enter the product code, color, damaged part number and batch.
* In case of questions, or additional information, send us an email to qmovi@qmovi.com.br or contact the store.
* Visit: www.qmovi.com.br

2539 PARAFUSO CHATA 4,0 X 40 Qt.:10	2543 PARAFUSO FLANGEADO 3,5 x 30 Qt.:9	2536 PARAFUSO CHATA 3,5 X 12 Qt.:78	2552 PREGO 10 X 10 Qt.:75	2430 PREGO 12 X 12 Qt.:16
0034 CAVILHA MADEIRA 6 X 30 MM Qt.:38	0258 TAPA PARAFUSO ADESIVO Qt.:10	0088 FIXADOR DE FUNDO Qt.:6	0183 PERFIL H Qt.:1	0041 CORREDICA METALICA Qt.:4
0245 SACHE DE COLA Qt.:1	0138 MINI SAPATA 12MM Qt.:5	0029 CANTONEIRA COMPACTA Qt.:11	0045 DOBRADIÇA Qt.:2	0231 PUXADOR ESTRELA Qt.:9

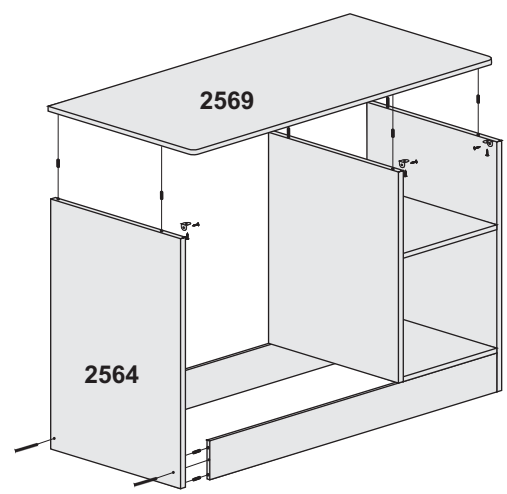
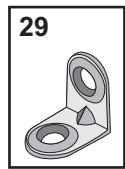
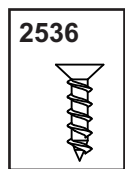
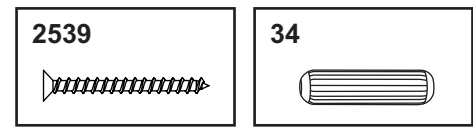
1



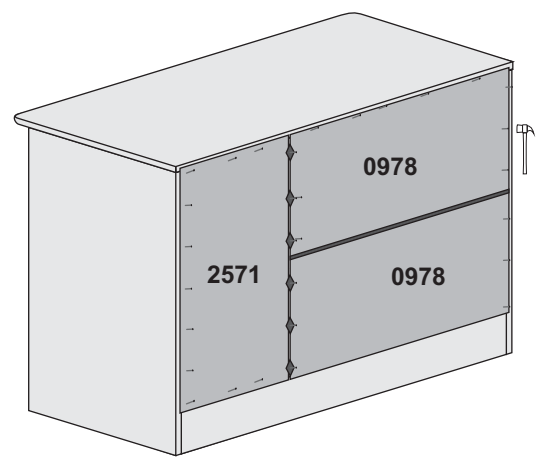
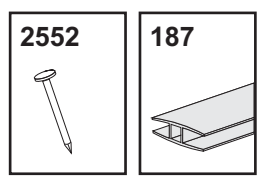
2



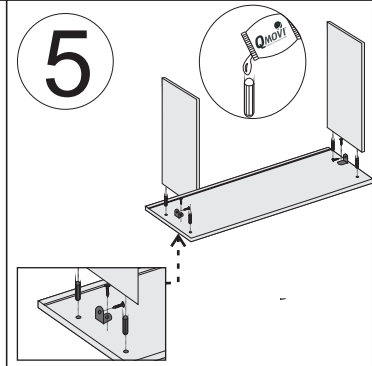
3



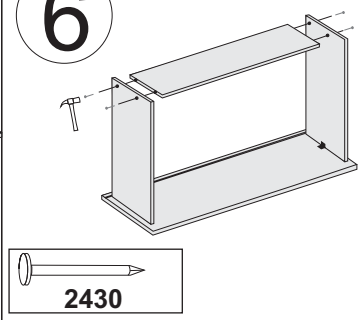
4



5



6



7

