

## Mesa Petrópolis

### LISTA DE PEÇAS

Nº	Cód.	Descrição de Peças	QTD.
01	-	Lateral Esquerda	01
02	-	Costa da Mesa	02
03	-	Lateral Direita	01
04	-	Lateral Direita Gaveteiro	01
05	-	Lateral Esquerda Gaveteiro	01
06	-	Rodapé Frontal e Traseiro	02
07	-	Tampo do Gaveteiro	01
08	-	Tampo	01
09	-	Frente de Gaveta	03
10	-	Lateral de Gaveta	06
11	-	Contra Fundo de Gaveta	03
12	-	Fundo de Gaveta ( 35,3 x 35,8 x 3 )	03
13	-	Fundo Gaveteiro ( 60,0 x 44,5 x 3 )	01

Nº	Acessórios	Qtd.	Nº	Acessórios	Qtd.
A	Parafuso 3,5 x 40 	10	J	Puxador 	03
B	Parafuso 5,0 x 60 	10	K	Etiqueta 	01
C	Parafuso 3,5 x 12 	44	L	Sapata Sextavada 	06
D	Cavilha 6 x 30 	18	M	Prego 08 x 08 	60
E	Pino Girofix Simples 	08	N	Tapa Furo adesivo 	12
F	Castanha Girofix 	08	O	Giz de Correção 	02
G	Cantoneira 	10	P	Porca Cilindrica 	20
H	Corrediça Telescópica 	03	Q	Parafuso 4,0 x 25 	06
I	Sachet de Cola 	01			

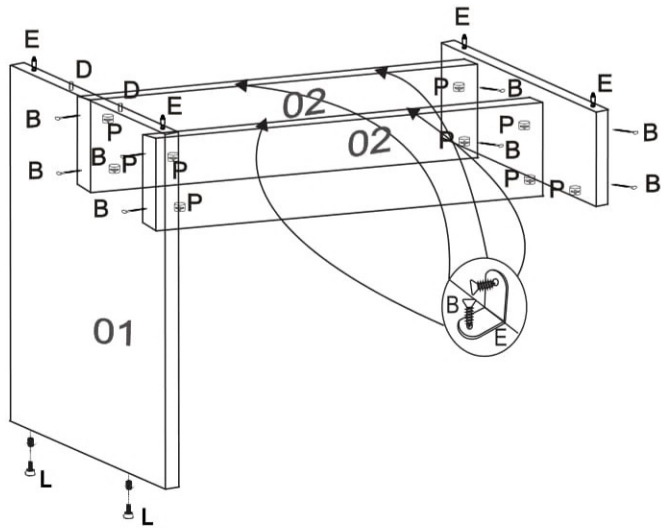
### PARA A LIMPEZA E CONSERVAÇÃO DO SEU MÓVEL

- Não use produtos abrasivos como Álcool, Solventes, Acetona e etc...
- Use somente um pano macio e seco.

### DESEMBALANDO

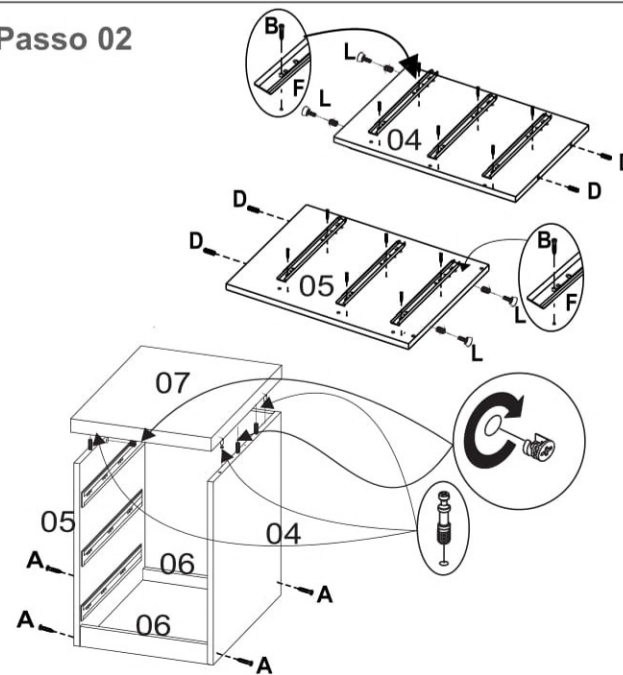
Identifique todas as peças e deixe-as de pé, nunca coloque umas sobre as outras. Utilize a própria embalagem como tapete para a montagem do produto.

### Passo 01



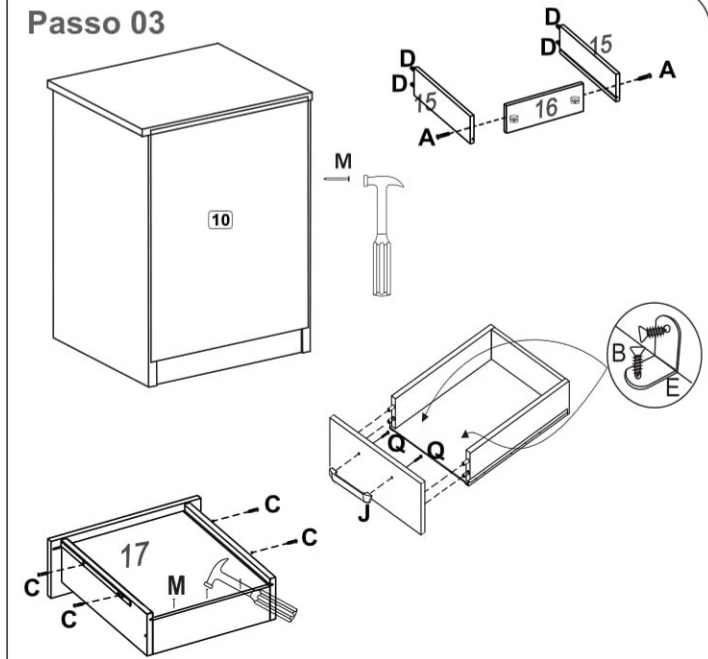
INICIE A MONTAGEM FIXANDO A COSTA NA LATERAL ESQUERDA E DIREITA

### Passo 02



EM SEGUIDA MONTE O GAVETEIRO

### Passo 03

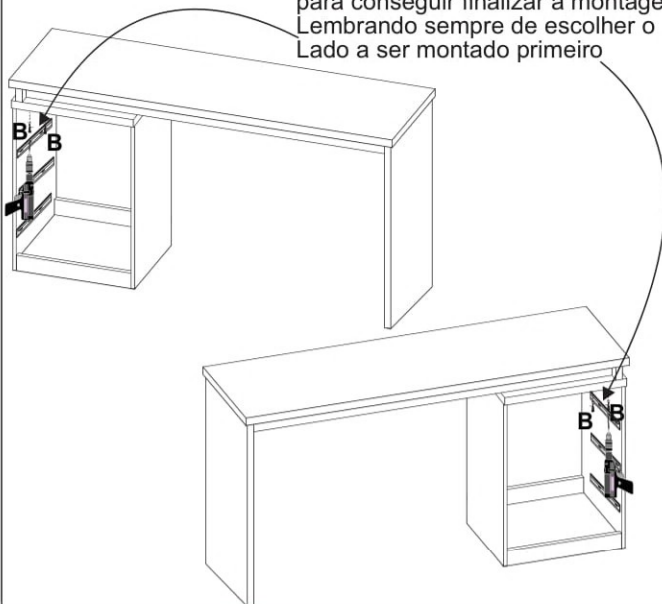


FIXE O FUNDO E MONTE AS GAVETAS

### Passo 04

#### Amigo Montador

Com uma broca de 5mm você deverá Varar o furo do tampo do Gaveteiro para conseguir finalizar a montagem Lembrando sempre de escolher o Lado a ser montado primeiro

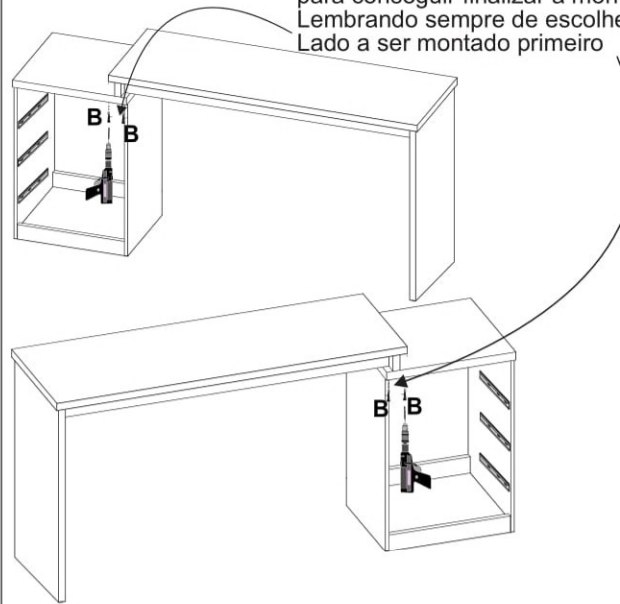


ESCOLHA COMO VAI QUERER SEU MÓVEL E UNA O GAVETERIO NO TAMPO

### Passo 05

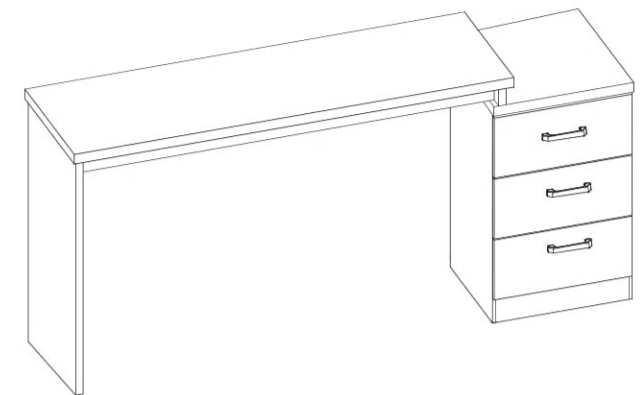
#### Amigo Montador

Com uma broca de 5mm você deverá Varar o furo do tampo do Gaveteiro para conseguir finalizar a montagem Lembrando sempre de escolher o Lado a ser montado primeiro



ESCOLHA COMO VAI QUERER SEU MÓVEL E UNA O GAVETERIO NO TAMPO

### Passo 06



DEPOIS DE ESCOLHIDO A POSIÇÃO DO MÓVEL FINALIZE FIXANDO AS GAVETAS