



Imagens meramente ilustrativas.

Não esqueça de fazer sua **avaliação** sobre o produto!
A sua opinião é muito importante para nós.

Gaveteiro c/ 02 gavetas

LISTA DE PEÇAS

Nº PEÇA	CÓD.	DESCRIÇÃO	QTD.	DIMENSÕES (mm)		
				COMP.	LARG.	ALT.
1	-	Corpo do gaveteiro	1	523	498	527
2	240999	Gaveta menor	1	514	463	148
3	240999	Gaveta maior	1	514	463	296

LISTA DE FERRAGENS

REF.	CÓD.	DESCRIÇÃO	QTD.
A	1122021	Puxador alumínio 272/128 acetinado	2
B	1122016	Parafusos M 4x6mm máquina cabeça cilíndrica	4
C	412063	Rodízio MGAE 200 Gel (c/ freio)	2
D	412062	Rodízio MGAE 200 Gel (s/ freio)	2

ILUSTRAÇÕES FERRAGENS

sem escala

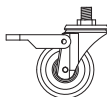
A -



B -



C -



D -



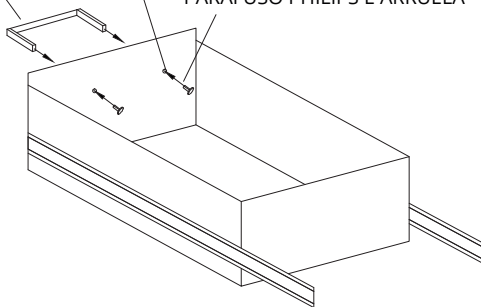
MONTAGEM

PASSO 1

Parafusar o puxador onde indicado na gaveta

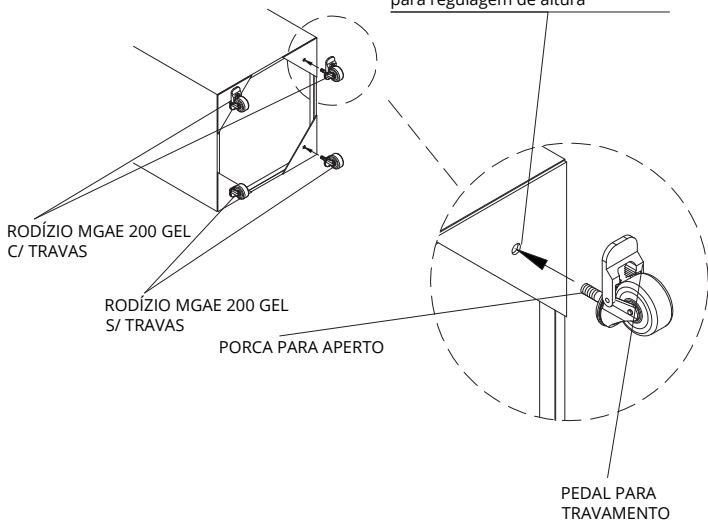
PUXADOR ALÇA

PARAFUSO PHILIPS E ARRUELA



PASSO 2

Rosquear rodízio na parte inferior do corpo para regulagem de altura



RECOMENDAÇÕES DE USO

- Respeitar sempre a capacidade máxima de **15 kgf por gaveta**, uniformemente distribuídos;
- Recomenda-se o uso em ambientes internos;
- Evitar exposição às intempéries climáticas, a produtos corrosivos ao aço, a ambientes agressivos, com calor ou umidade excessivos;
- Evite o contato do produto com objetos cortantes ou pontiagudos;
- O produto deve ficar sobre piso nivelado, plano e apto para receber as sobrecargas.

LIMPEZA

- Limpar apenas com pano macio e levemente umedecido. Em seguida, utilizar um pano macio e seco;
- Não é recomendado o uso de produtos químicos ou materiais abrasivos para limpeza;
- Ao limpar o piso do local em que o produto se encontra, não deixar acumular umidade nas peças, especialmente nas bases do produto.

GARANTIA

A ISMA – Indústria Silveira de Móveis de Aço Ltda estabelece como garantia de seus produtos o prazo de 36 meses a contar da data do faturamento, cobrindo quaisquer defeitos de fabricação desde que seguidas as recomendações de uso contidas neste manual.

As reclamações e defeitos observados durante o prazo da garantia devem ser realizadas mediante a apresentação da nota fiscal de compra.

A empresa reserva-se o direito de alterar qualquer característica do produto a qualquer momento, sem incorrer na obrigação de realizar a mesma alteração nos produtos em estoque ou já vendidos.

ISMA



Soluções completas em
móveis de aço para escritório



isma.com.br



[ismalda](https://www.instagram.com/ismalda)