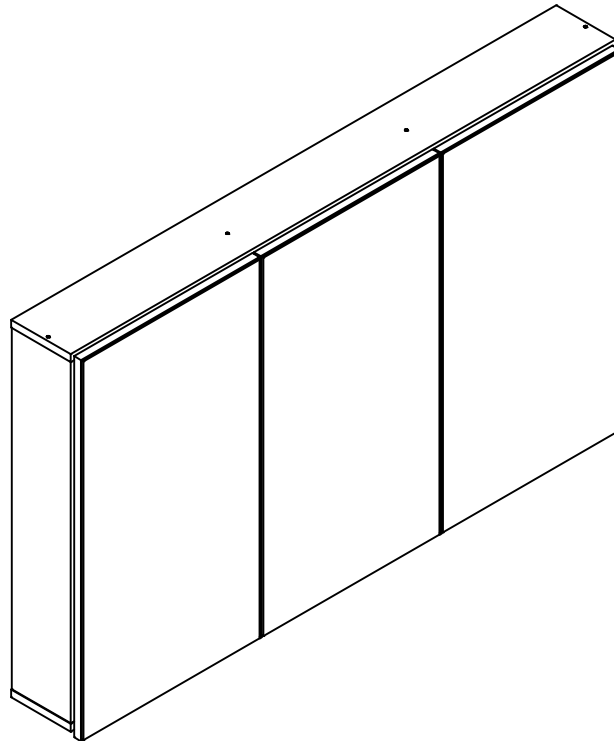


ARMÁRIO

CABINET | GABINETE

CANCÚN

13/03/2026 - Rev. 00



ferramentas necessárias (não fornecidas)



Chave Phillips
Phillips Screwdriver
Desatornillador Phillips



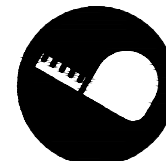
Parafusadeira Phillips
Phillips Electric Screwdriver
Desatornillador Phillips Eléctrico



Furadeira 8mm / 6mm
Ø 5/16" - Ø 1/4" Power Drill
Taladro 8mm / 6 mm



Martelo
Hammer
Martillo



Trena
Self-retracting Measuring Tape
Cinta Métrica Extensible



2
peças necessárias para montar o produto
number of people needed to assemble the
product /
número de personas necesarias para montar el
producto



médio
grau de dificuldade
difficulty level/
grado de dificultad



**não utilizar químicos ou abrasivos
na limpeza**
do not use chemical or abrasive
products for cleaning/
no utilice productos químicos o
abrasivos para la limpieza



**evitar batidas e contato com objetos
cortantes**
avoid bumps and contact with sharp
objects/
evite golpes y contacto con objetos afilados

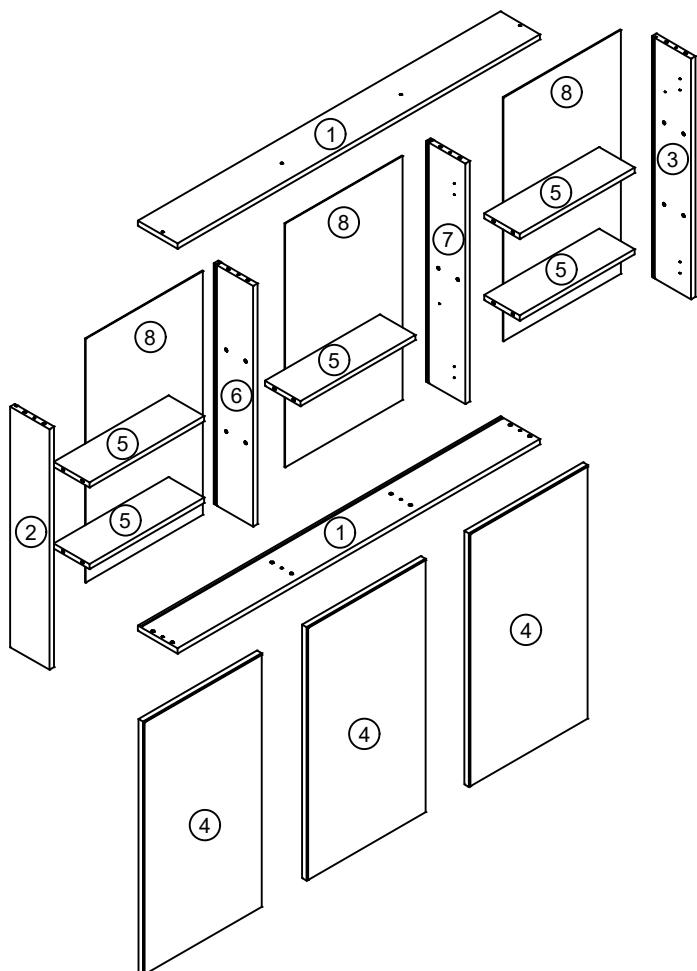


**utilize um pano umedecido com água
seguido de pano seco**
use a cloth moistened with water then use a
dry cloth/
utilice un paño humedecido con agua y
luego utilice un paño seco

partes do produto

product parts / partes del producto

- 1** Tampo-Base (2x)
Top-Base Panel (2x) / Tapa-Base (2x)
- 2** Lateral esquerda (1x)
Left Side (1x) / Lateral izquierdo (1x)
- 3** Lateral direita (1x)
Right Side (1x) / Lateral derecho (1x)
- 4** Porta (3x)
Door (3x) / Puerta (3x)
- 5** Prateleira (5x)
Shelf (5x) / Estante (5x)
- 6** Divisória esquerda (1x)
Left divide (1x) / Divisória esquerda (1x)
- 7** Divisória direita (1x)
Right divide (1x) / Divisória direita (1x)
- 8** Fundo (3x)
Fund (3x) / Fondo (3x)

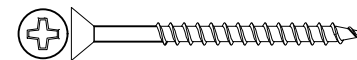


componentes

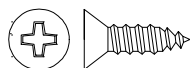
components / componentes



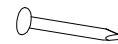
- A. Cavilha 8x30mm (36x)
- A. Wooden Dowel Pin 8x30mm (36x)
- A. Espiga 8x30mm (36x)



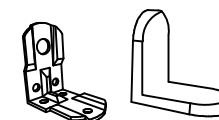
- C. Parafuso Ø3,5x40 (8x)
- C. Screw Ø3,5x40 (8x)
- C. Tornillo Ø3,5x40 (8x)



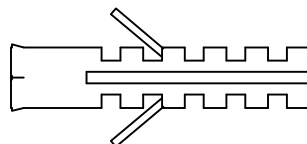
- E. Parafuso Ø4x14 (36x)
- E. Screw Ø4x14 (36x)
- E. Tornillo Ø4x14 (36x)



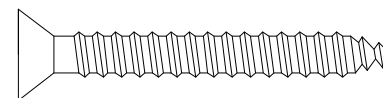
- F. Prego Ø1.6x15 (20x)
- F. Nail Ø1.6x15 (20x)
- F. Clavo Ø1.6x15 (20x)



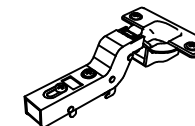
- G. Kit Suporte Aéreo (4x)
- G. L Bracket Corner Brace (4x)
- G. Kit Soporte Aéreo (4x)



- H. Bucha 8x40mm (4x)
- H. Wall Plug 8x40mm (4x)
- H. Taco 8x40mm (4x)



- I. Parafuso Ø6x50 (4x)
- I. Screw Ø6x50 (4x)
- I. Tornillo Ø6x50 (4x)



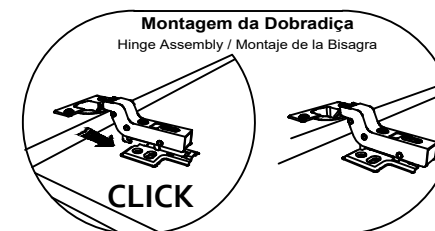
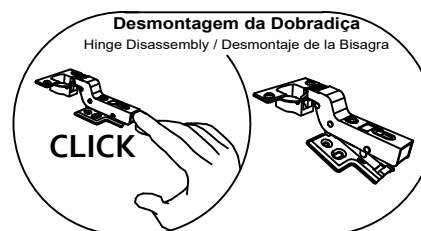
- J. Dobradiça Porta (6x)
- J. Door Hinge (6x)
- J. Bisagra Puerta (6x)



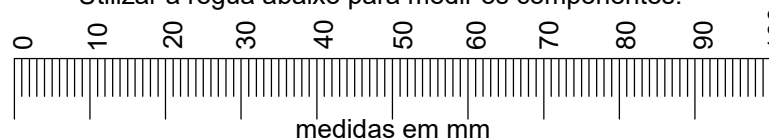
- K. Calço Módulo (6x)
- K. Mounting Plate (6x)
- K. Bisagra Módulo (6x)

Detalhes da Montagem

Assembly Details / Detalles de montaje

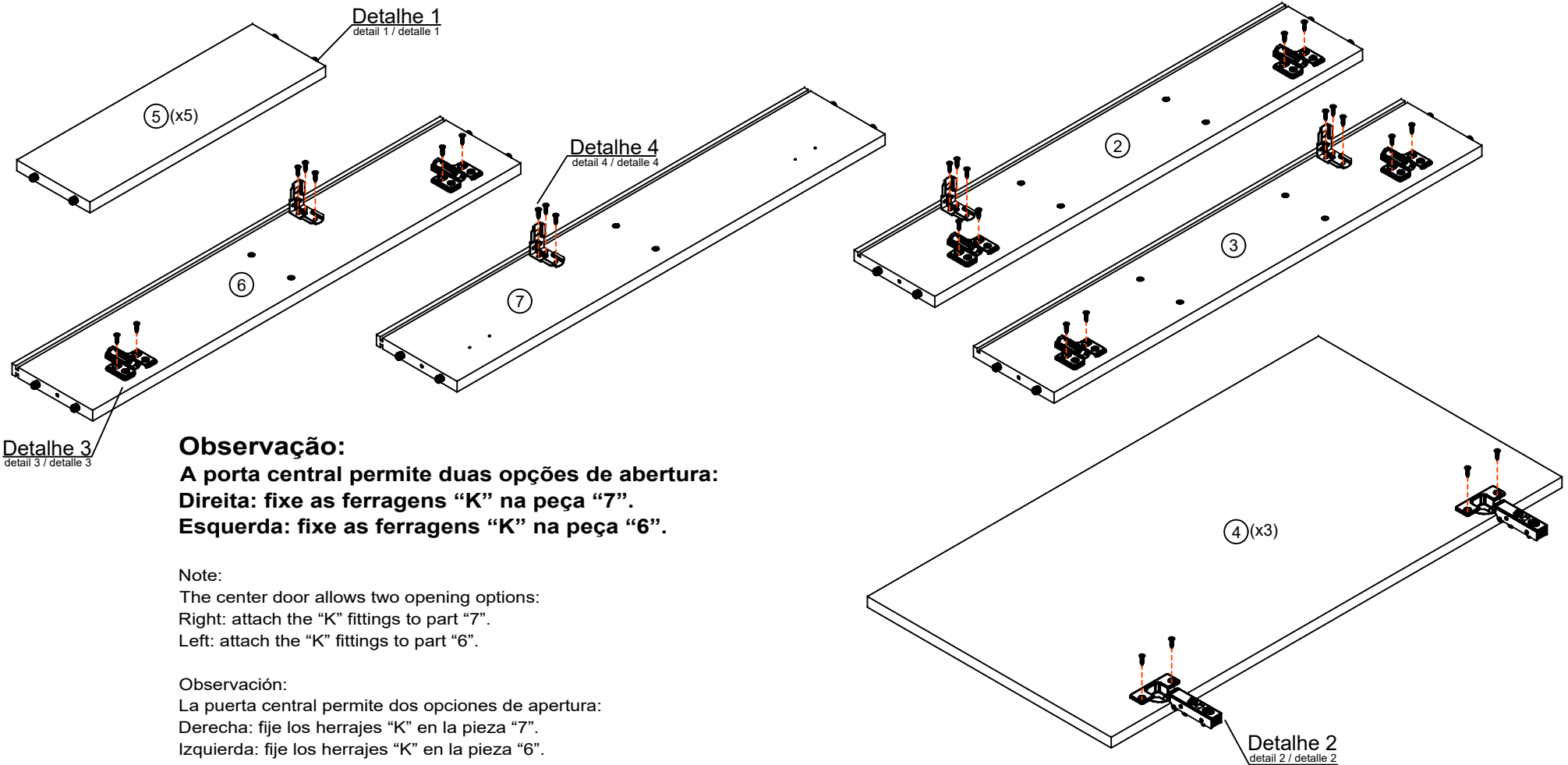


Utilizar a régua abaixo para medir os componentes.



pré-montagem

pre-assembly / premontaje



Observação:

A porta central permite duas opções de abertura:

Direita: fixe as ferragens "K" na peça "7".

Esquerda: fixe as ferragens "K" na peça "6".

Note:

The center door allows two opening options:

Right: attach the "K" fittings to part "7".

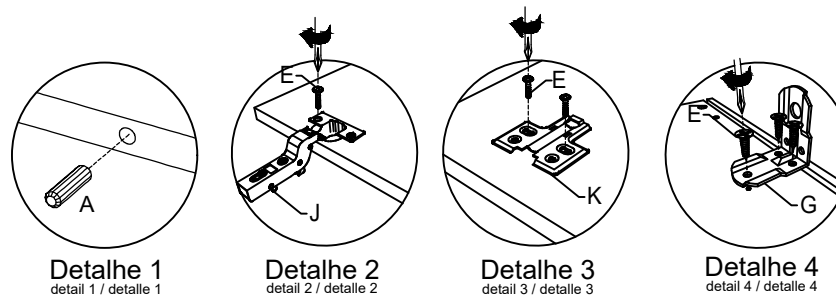
Left: attach the "K" fittings to part "6".

Observación:

La puerta central permite dos opciones de apertura:

Derecha: fije los herrajes "K" en la pieza "7".

Izquierda: fije los herrajes "K" en la pieza "6".



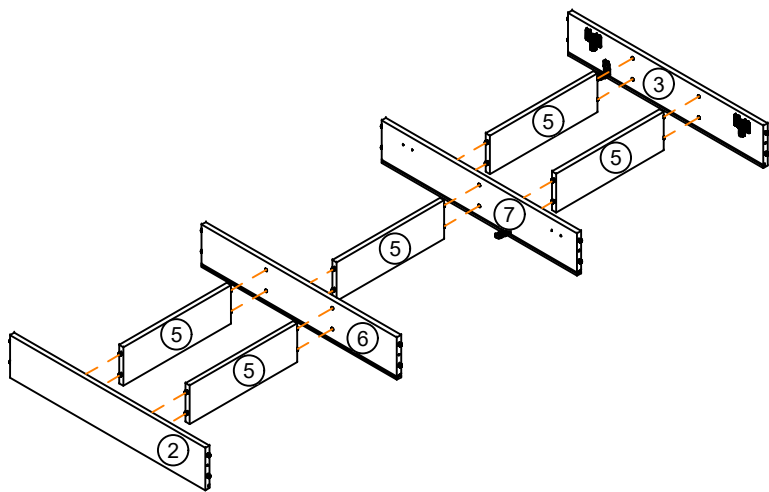
Detalhe 1
detail 1 / detalle 1

Detalhe 2
detail 2 / detalle 2



Detalhe 3
detail 3 / detalle 3

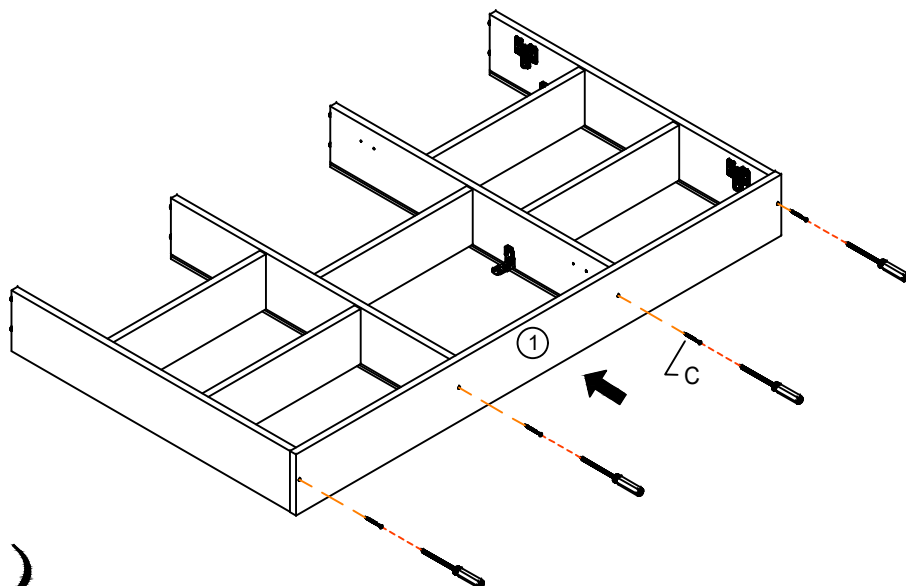
Detalhe 4
detail 4 / detalle 4

01





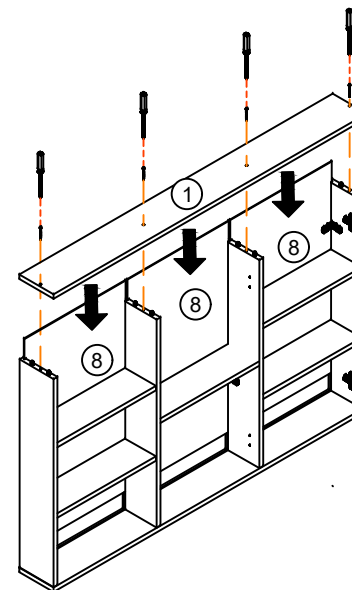
02

- Chave Phillips
 - Phillips Screwdriver
 - Destornillador Phillips
- 
- 
- C. Parafuso Ø3,5x40 (4x)
 - C. Screw Ø3,5x40 (4x)
 - C. Tornillo Ø3,5x40 (4x)



03

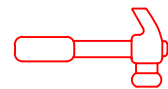

- Chave Phillips
 - Phillips Screwdriver
 - Destornillador Phillips
- 
- 
- C. Parafuso Ø3,5x40 (4x)
 - C. Screw Ø3,5x40 (4x)
 - C. Tornillo Ø3,5x40 (4x)

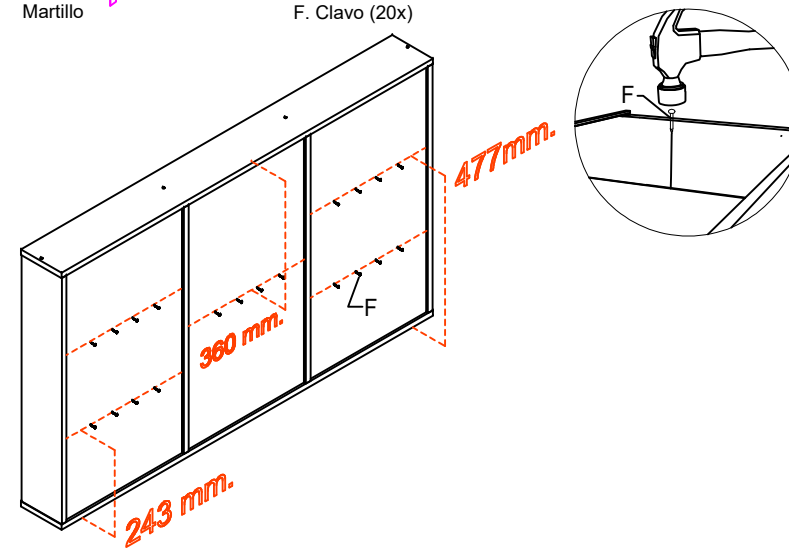


04

Fixação dos fundos

Setting the funds/ Establecer los fondos

- Martelo
 - Hammer
 - Martillo
- 
- F. Prego (20x)
 - F. Nail (20x)
 - F. Clavo (20x)
- 



05 Fixação na parede

Wall Installation / Instalación en la pared

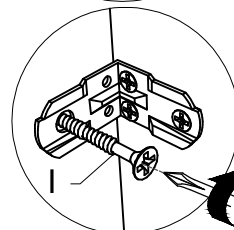
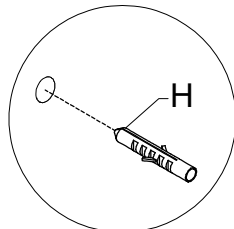
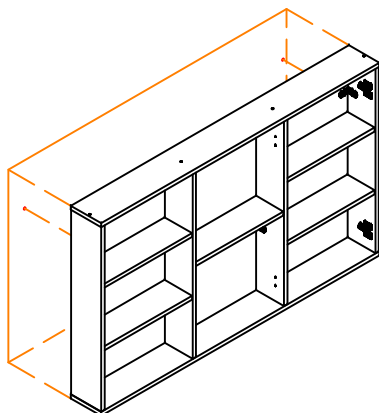


Furadeira 8mm
Ø 5/16" Power Drill
Taladro 8mm



I. Parafuso Ø6x50 (4x)
I. Screw Ø6x50 (4x)
I. Tornillo Ø6x50 (4x)

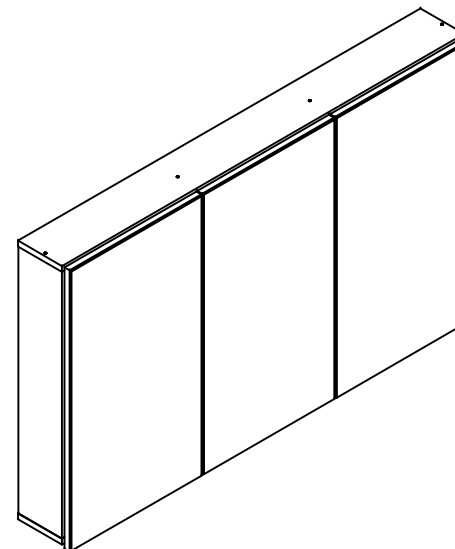
H. Bucha 8x30mm (4x)
H. Wall Plug 8x30mm (4x)
H. Taco 8x30mm (4x)



07 Capacidade de carga (distribuição uniforme)

Cargo capacity (uniform distribution)

Capacidad de carga (distribución uniforme)

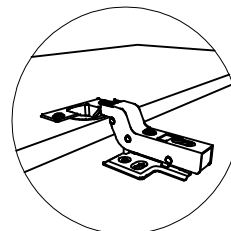
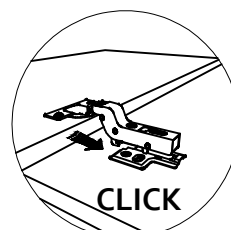
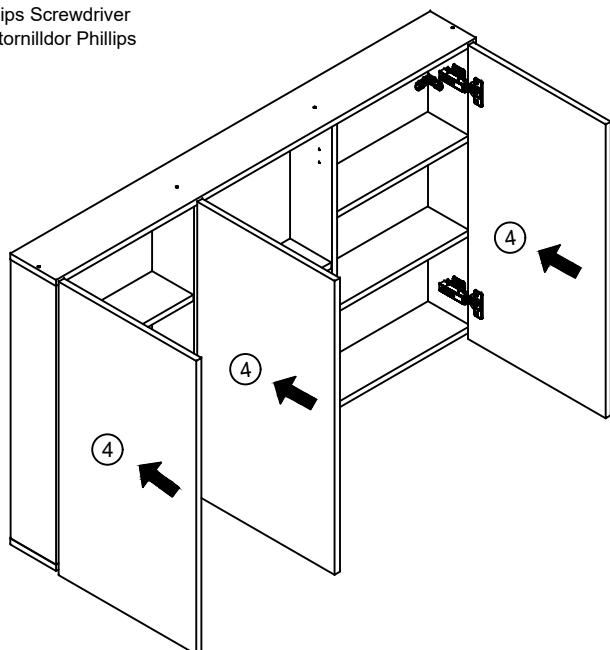


por prateleira
per shelf / por repisa

06

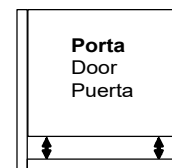


Chave Phillips
Phillips Screwdriver
Destornillador Phillips



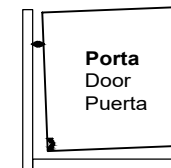
Regulagem das portas

Door adjustment / ajuste de las puertas



Porta
Door
Puerta

Ajuste de Altura
height adjustment
ajuste de altura



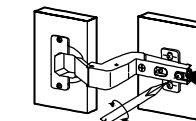
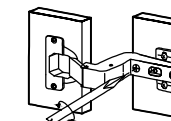
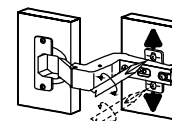
Porta
Door
Puerta

Ajuste Interno
internal adjustment
ajuste interno



Porta
Door
Puerta

Ajuste de Profundidade
depth adjustment
ajuste de profundidad



CERTIFICADO DE GARANTIA

Parabéns pela escolha de um produto Bosi! Você acaba de adquirir um móvel que se diferencia pelo design, conforto e praticidade. Colocamo-nos à disposição para esclarecimento de dúvidas e sugestões através do e-mail bosi@bosi.com.br ou pelo telefone (54) 3452 5890. Obrigado!

Este certificado de garantia apresenta características dos produtos, orientações de uso, limpeza, conservação e condições de garantia. Leia atentamente e guarde-o para futuras consultas.

1. CARACTERÍSTICAS DOS PRODUTOS

1.1 Móveis

Os móveis são fabricados em MDF e/ou MDP com revestimento melamínico BP. A matéria-prima utilizada é proveniente de fornecedores regularizados e ambientalmente responsáveis. São utilizadas ferragens de qualidade, garantindo durabilidade, estabilidade estrutural e segurança. Os móveis possuem resistência à umidade natural de ambientes como banheiros e respingos de água, desde que respeitadas as orientações deste certificado.

1.2 Cubas e lavatórios

As cubas e lavatórios Bosi são fabricados por processo de injeção de resina e pó de mármore com acabamento em gelcoat de poliéster, proporcionando brilho, resistência, menor peso em relação a pedras naturais e não absorção de água, facilitando instalação, uso e limpeza.

1.3 Instalações hidráulicas

Furações adicionais para passagem de canos, torneiras ou acessórios são de responsabilidade do consumidor, devendo ser executadas conforme a configuração do local de instalação e o modelo escolhido.

2. CAPACIDADE DE CARGA

Os móveis são projetados para uso residencial com carga distribuída, considerando condições adequadas de instalação e utilização. Gabinetes suspensos ou com pés plásticos possuem capacidade máxima recomendada de até 10 kg (dez quilogramas) distribuídos, enquanto gabinetes com pés de madeira maciça possuem capacidade máxima recomendada de até 20 kg (vinte quilogramas) distribuídos. A concentração de peso em pontos específicos, sobrecarga, instalação inadequada ou utilização fora das recomendações podem comprometer a estrutura do produto e não são cobertas pela garantia.

3. MÓVEIS SUSPENSOS

Os móveis suspensos devem ser instalados exclusivamente conforme o Manual de Montagem e Instalação. A instalação deve ocorrer apenas em paredes de alvenaria estrutural, como tijolo cerâmico ou bloco maciço, garantindo fixação segura das buchas. Não é recomendada a instalação em superfícies de baixa resistência como drywall, PVC ou alvenarias instáveis.

4. DICAS DE LIMPEZA

Móveis: utilizar pano macio levemente umedecido com água, seguido de pano seco.
Cubas e lavatórios: limpar com esponja macia, água e sabão neutro, secando em seguida. Não utilizar produtos abrasivos ou solventes como álcool, cloro, acetona, saponáceos ou similares.

5. CUIDADOS

Não utilizar água em excesso na limpeza. Não utilizar produtos abrasivos ou químicos agressivos. Evitar exposição direta ao sol e intempéries. Produto não indicado para uso externo. Instalações elétrica e hidráulica devem ser realizadas por profissionais habilitados. Verificar presença de pragas antes da instalação. Os móveis não possuem proteção contra cupins ou outras pragas.

6. GARANTIA

A MÓVEIS BOSI LTDA. oferece garantia contra defeitos de fabricação pelo prazo total de 12 (doze) meses, sendo 9 (nove) meses de garantia contratual e 90 (noventa) dias de garantia legal, conforme o Código de Defesa do Consumidor.

O prazo inicia-se na emissão da Nota Fiscal de venda, que deve ser apresentada juntamente com este certificado para validação da garantia.

Não estão cobertos pela garantia: mau uso, instalação inadequada, falta de conservação, danos por agentes externos (pragas, incêndios, infiltrações), danos de transporte, descumprimento das orientações deste manual ou modificações no produto fora das especificações do Manual de Montagem.

7. MEIO AMBIENTE

A Bosi mantém compromisso com práticas sustentáveis, utilizando matéria-prima de fornecedores regularizados e ambientalmente responsáveis. Os resíduos gerados no processo produtivo são destinados a empresas especializadas em reciclagem e reaproveitamento.

WARRANTY CERTIFICATE

Congratulations on choosing a Bosi product! You have just purchased a piece of furniture that stands out for its design, comfort, and practicality. We are available to answer any questions and also to receive suggestions from our customers via email at bosi@bosi.com.br or by phone at +55 (54) 3452 5890. Thank you!

This warranty certificate describes the product characteristics, as well as instructions for use, cleaning, maintenance, and warranty conditions. Please read carefully and keep it for future reference.

1. PRODUCT CHARACTERISTICS

1.1 Furniture

The furniture is manufactured using MDF and/or MDP with low-pressure melamine (BP) coating. All raw materials used in production come from properly registered suppliers committed to sustainable practices. High-quality hardware is used, ensuring durability, structural stability, and safety. The furniture is resistant to natural bathroom humidity and water splashes, provided that the instructions in this certificate are followed.

1.2 Basins and sinks

Bosi basins and sinks are manufactured using an injection process of resin and marble powder with a polyester gelcoat finish, providing shine, resistance, lower weight compared to natural stone, and non-absorbent properties, making installation and cleaning easier.

1.3 Plumbing installations

Additional drilling for pipes, faucets, or accessories is the responsibility of the customer and must be carried out according to the installation site configuration and the selected product model.

2. LOAD CAPACITY

The furniture is designed for residential use with distributed load, considering appropriate installation and usage conditions. Wall-mounted cabinets or those with plastic feet have a recommended maximum capacity of up to 10 kg (ten kilograms) distributed, while cabinets with solid wood feet have a recommended maximum capacity of up to 20 kg (twenty kilograms) distributed. Concentration of weight in specific points, overloading, improper installation, or use outside the recommendations may compromise the product's structure and are not covered by the warranty.

3. WALL-MOUNTED FURNITURE

Wall-mounted furniture must be installed strictly according to the Assembly and Installation Manual. Installation must only be carried out on structural masonry walls, such as ceramic brick or solid block walls, ensuring proper anchoring of wall plugs. Installation on low-resistance surfaces such as drywall, PVC, or unstable masonry is not recommended.

4. CLEANING INSTRUCTIONS

Furniture: use a soft cloth lightly dampened with water, followed by a dry cloth.
Basins/sinks: clean with a soft sponge, water, and neutral soap, then dry thoroughly.
Do not use abrasive products or solvents such as alcohol, bleach, acetone, scouring powders, or similar products.

5. CARE INSTRUCTIONS

Do not use excessive water during cleaning. Do not use abrasive or harsh chemical products. Avoid direct exposure to sunlight and weather conditions. Not suitable for outdoor use. Electrical and plumbing installations must be carried out by qualified professionals. Check for termites or pests before installation. The furniture has no protection against pests.

6. WARRANTY

MÓVEIS BOSI LTDA. offers a warranty against manufacturing defects for a total period of 12 (twelve) months, consisting of 9 (nine) months contractual warranty and 90 (ninety) days legal warranty, according to the Consumer Protection Code.

The warranty period starts from the invoice date, which must be presented together with this certificate for validation.

The warranty does not cover: misuse, improper installation, lack of maintenance, damage caused by external factors (pests, fire, water infiltration), transportation damage, failure to follow care instructions, or product modifications outside the Assembly Manual.

7. ENVIRONMENTAL RESPONSIBILITY

Bosi is committed to sustainable practices, sourcing raw materials from properly registered and environmentally responsible suppliers. All production waste is sent to companies specialized in recycling and reuse, contributing to environmental sustainability.

CERTIFICADO DE GARANTÍA

¡Felicidades por elegir un producto Bosi! Usted acaba de adquirir un mueble que se destaca por su diseño, confort y practicidad. Estamos a su disposición para aclarar dudas y también para recibir sugerencias de nuestros clientes a través del correo electrónico bosi@bosi.com.br o del teléfono +55 (54) 3452 5890. ¡Gracias!

Este certificado de garantía presenta las características de los productos, así como las instrucciones de uso, limpieza, conservación y condiciones de garantía. Léalo atentamente y guárdelo para futuras consultas.

1. CARACTERÍSTICAS DE LOS PRODUCTOS

1.1 Muebles

Los muebles están fabricados en MDF y/o MDP con recubrimiento melamínico de baja presión (BP). Todas las materias primas utilizadas provienen de proveedores debidamente registrados y comprometidos con prácticas sostenibles. Se utilizan herrajes de calidad, garantizando durabilidad, estabilidad estructural y seguridad. Los muebles poseen resistencia a la humedad natural de baños y a salpicaduras de agua, siempre que se respeten las indicaciones de este certificado.

1.2 Cubas y lavabos

Las cubas y lavabos Bosi se fabrican mediante un proceso de inyección de resina y polvo de mármol con acabado en gelcoat de poliéster, lo que proporciona brillo, resistencia, menor peso en comparación con la piedra natural y propiedades no absorbentes, facilitando la instalación y la limpieza.

1.3 Instalaciones hidráulicas

Las perforaciones adicionales para el paso de tuberías, grifos o accesorios son responsabilidad del cliente y deben realizarse conforme a la configuración del lugar de instalación y al modelo del producto elegido.

2. CAPACIDAD DE CARGA

Los muebles están diseñados para uso residencial con carga distribuída, considerando condiciones adecuadas de instalación y uso. Los gabinetes suspendidos o con patas de plástico tienen una capacidad máxima recomendada de hasta 10 kg (diez kilogramos) distribuídos, mientras que los gabinetes con patas de madera maciza tienen una capacidad máxima recomendada de hasta 20 kg (veinte kilogramos) distribuídos. La concentración de peso en puntos específicos, la sobrecarga, la instalación inadecuada o el uso fuera de las recomendaciones pueden comprometer la estructura del producto y no están cubiertos por la garantía.

3. MUEBLES SUSPENDIDOS

Los muebles suspendidos deben instalarse estrictamente de acuerdo con el Manual de Montaje e Instalación. La instalación debe realizarse únicamente en paredes de mampostería estructural, como ladrillo cerámico o bloque macizo, garantizando una correcta fijación de los tacos. No se recomienda la instalación en superficies de baja resistencia como drywall, PVC o mampostería inestable.

4. INSTRUCCIONES DE LIMPIEZA

Muebles: utilizar un paño suave ligeramente humedecido con agua y luego un paño seco.
Cubas/lavabos: limpiar con esponja suave, agua y jabón neutro, secando posteriormente. No utilizar productos abrasivos ni solventes como alcohol, cloro, acetona, detergentes abrasivos o similares.

5. CUIDADOS

No utilizar exceso de agua en la limpieza. No utilizar productos abrasivos o químicos agresivos. Evitar la exposición directa al sol y a la intemperie. No apto para uso en exteriores. Las instalaciones eléctricas e hidráulicas deben ser realizadas por profesionales calificados. Verificar la presencia de plagas antes de la instalación. Los muebles no cuentan con protección contra termitas u otras plagas.

6. GARANTÍA

MÓVEIS BOSI LTDA. ofrece garantía contra defectos de fabricación por un período total de 12 (doce) meses, compuesto por 9 (nueve) meses de garantía contratual y 90 (noventa) días de garantía legal, conforme al Código de Defensa del Consumidor.

El plazo de garantía comienza a partir de la fecha de emisión de la factura de compra, la cual debe ser presentada junto con este certificado para su validación.

La garantía no cubre: uso indebido, instalación incorrecta, falta de mantenimiento, daños por factores externos (plagas, incendios, infiltraciones), daños durante el transporte, incumplimiento de las instrucciones de cuidado o modificaciones fuera del Manual de Montaje.

7. COMPROMISO AMBIENTAL

Bosi mantiene un compromiso con prácticas sostenibles, adquiriendo materias primas de proveedores debidamente registrados y ambientalmente responsables. Todos los residuos del proceso productivo son destinados a empresas especializadas en reciclaje y reutilización, contribuyendo a la sostenibilidad ambiental.