

ESQUEMA DE MONTAGEM – CAMA SOLTEIRO MONACO

(3 Volumes)



Pág 1

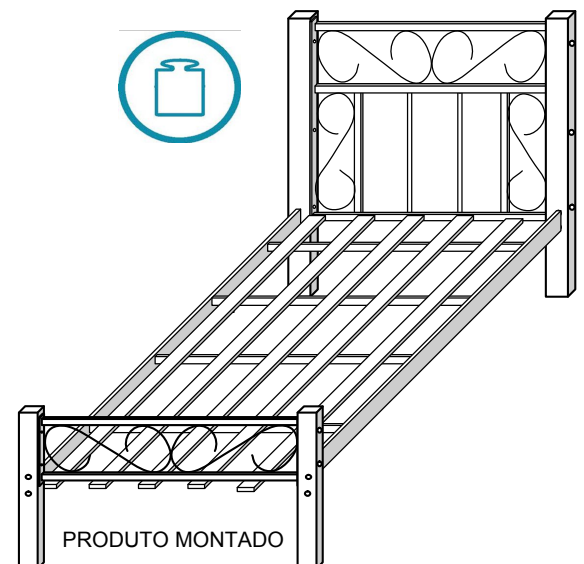
RELAÇÃO DE FERRAGENS (ESCALA 1 X 1)

cód	DESENHO	QTD	NOME (ONDE USAR)
A		10	Paraf. 1/4" x 90- PHS - Fixa o Frontão nos Pés
B		8	Paraf 1/4" x 100- PHS – Fixa as Barras na Cabeceira
C		10	Porca – Fixa os Frontões nos Pés
D		8	Porca Meia Lua – Fixa a Travessa e as Barras
E		28	Prego 12 x 12 - Fixa Ripas
F		4	Sapata
G		8	Paraf 4,5 x 50 - PHS – Fixa os Sarrafos
H		18	Tampinha de Acabamento
I		8	Selo de Barra plástica 60 x 32 x 30 – Fixa Sarrafos nas Barras Laterais

DESCRIÇÃO DE PEÇAS

CÓDIGOS DAS PEÇAS	QTD	NOME	DETALHES
1	1	Frontão da Cabeceira	Tubo 840 x 850 x 35 mm
2	1	Frontão da Peseira	Tubo 250 x 850 x 35 mm
3	2	Pé da Cabeceira	MDF 1200 x 75 x 60 mm
4	2	Pé da Peseira	MDF 600 x 75 x 60 mm
5	2	Barra	MDF 1900 x 135 x 20 mm
6	4	Sarrafo	Eucalipto 1420 x 40 x 20 mm
7	5	Ripa	Pinus 1850 x 70 x 10 mm

PESO MÁXIMO SUPORTADO:
100 KG



Ferramentas Necessárias
(Não Fornecidas)



1 PESSOA

DIMENÇÕES DO PRODUTO MONTADO 1200 X 1000 X 2020 MM

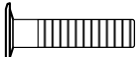

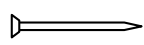

ATENÇÃO:

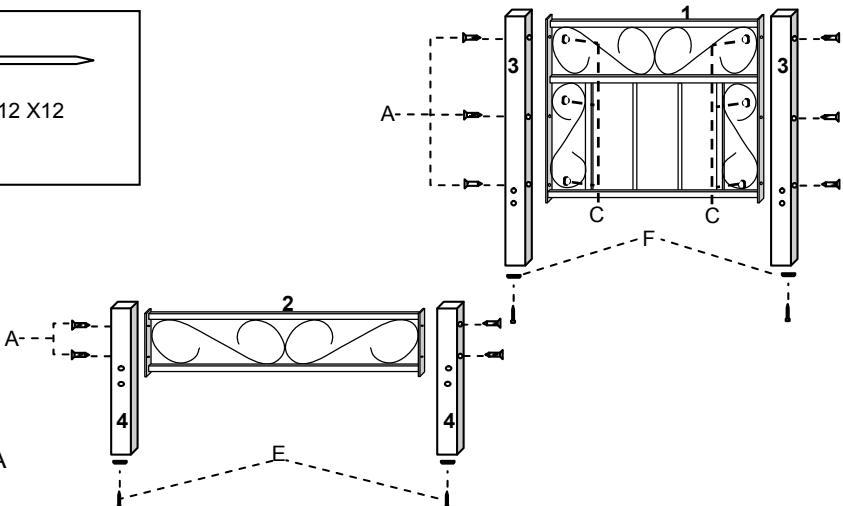
- 1-Ler e observar atentamente toda instrução antes de iniciar a montagem.
- 2-A montagem do produto deverá ser feita em superfície limpa e plana. Aconselhamos utilizar a embalagem para forrar o chão a fim de não danificar o produto.
- 3-Os parafusos devem ser apertados periodicamente.
- 4-Evitar batidas e contatos com objetos cortantes.

LIMPEZA:

- 1-Pano levemente umedecido com água, seguido de pano seco.
- 2-Não utilizar produtos químicos ou abrasivos.

MONTANDO PASSO A PASSO


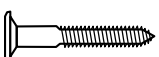

 PARAFUSO 1/4" X 90 CÓD: A QTD: 10	 PORCA CÓD: C QTD: 10	 PREGO 12 X 12 CÓD: E QTD: 8
 SAPATA CÓD: F QTD: 4	1º PASSO: PREGAR AS SAPATAS NOS PÉS	

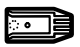


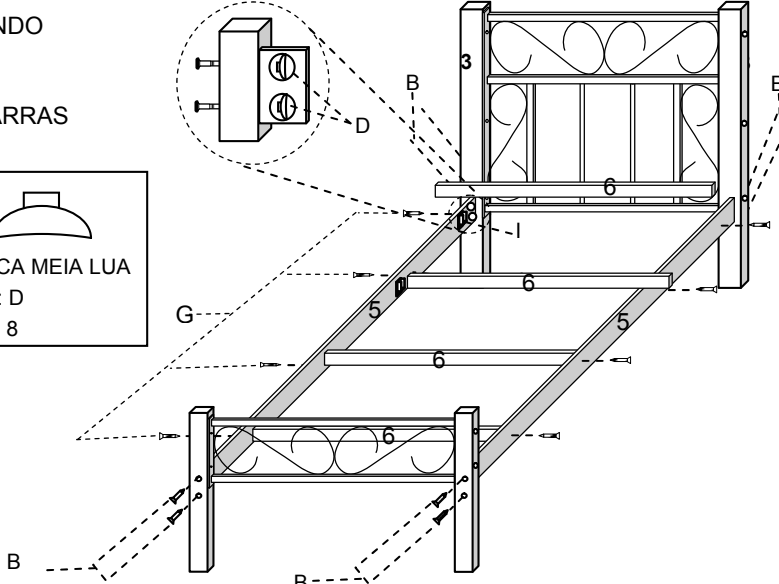
2º PASSO: UNIR O FRONTÃO E OS PÉS FORMANDO A CABECEIRA E A PESEIRA

3º PASSO: PARAFUSAR AS BARRAS UNINDO CABECEIRA E PESEIRA


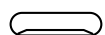
4º PASSO: FIXAR OS SARRAFOS NAS BARRAS

 PARAFUSO 1/4" X 100 CÓD: B QTD: 8	 PARAFUSO 4,5 X 50 CÓD: G QTD: 8	 PORCA MEIA LUA CÓD: D QTD: 8
--	---	--


 SELO DE BARRA
 CÓD: I
 QTD: 8



5º PASSO: FIXAR AS RIPAS E COLOCAR AS TAMPINHAS DE ACABAMENTO

 PREGO 12 X 12 CÓD: E QTD: 20	 TAMPINHA DE ACABAMENTO CÓD: H QTD: 18
---	--

