







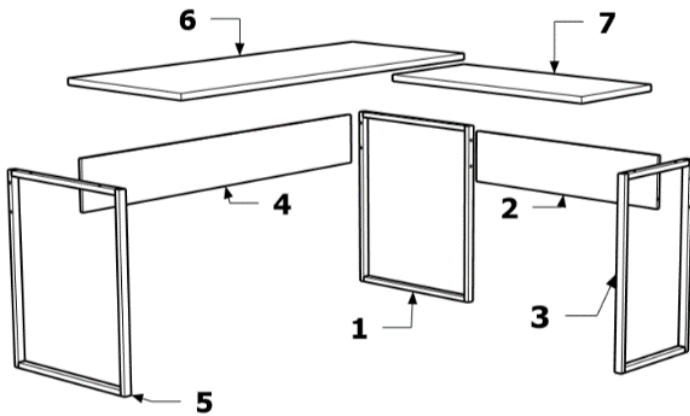


MANUAL DE MONTAGEM MESA ANGULAR PÉ RETANGULAR

ACESSÓRIOS

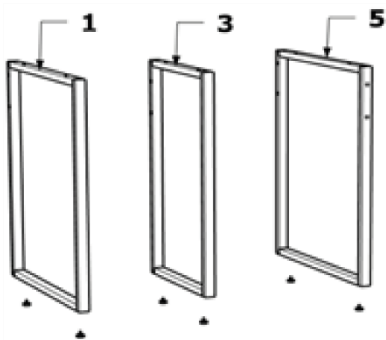
A2	TAMPINHA PLÁSTICA 13MM		8
C8	CANTONEIRA L 13X13MM NIQUEL		2
G2	CHAPA CONEXÃO 60X40MM		2
P1	PARAFUSO GERAL 3.5X14		12
P3	PARAFUSO CABEÇA CHATA 4X40MM		6
P4	PARAFUSO 5.8 ESTRUTURAL.CAB 13 7X60		8
S1	SAPATA SEXTAVA COM ROSCA 1/4X7/8		6
S4	PONTEIRA 30X20 COM ROSCA 1/4		6

VISTA EXPLODIDA



PEÇA	DESCRIÇÃO DA PEÇA	QUANTIDADE
1	PÉ RETANGULAR MESA RETA	1
2	SAIA MESA AUXILIAR	1
3	PÉ MESA AUXILIAR	1
4	SAIA MESA AUXILIAR	1
5	PÉ RETANGULAR MESA RETA	1
6	TAMPO MESA RETA	1
7	TAMPO MESA AUXILIAR	1

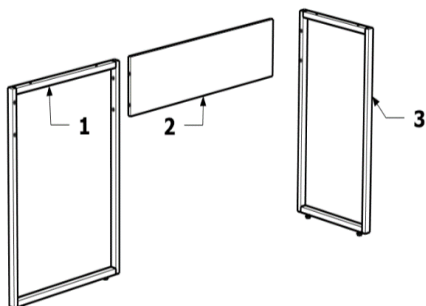
PASSO 01



FIXAR PONTEIRA 30X20 "S4" NAS FURAÇÕES DOS PÉS "1", "3" E "5".

LOGO APÓS, FIXE A SAPATA "S1" NOS MESMOS.

PASSO 02

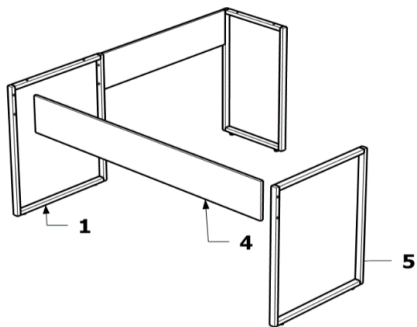


FIXAR SAIA "2" NO PÉ "1" UTILIZANDO PARAFUSO ESTRUTURAL "P4".

FIXAR PÉ "3" NA SAIA "2" UTILIZANDO PARAFUSO ESTRUTURAL "P4".

OBS: O PÉ "3" PODE SER MONTADO EM AMBOS OS LADOS DA SAIA "2".

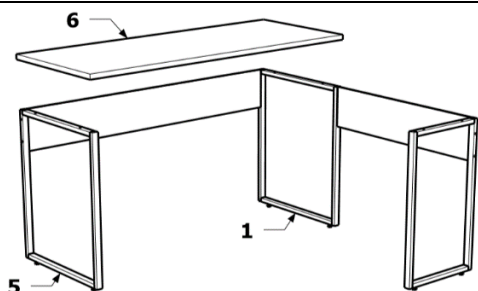
PASSO 03



A SAIA "4" PODE SER FIXADA NO PÉ 5 OU NO PÉ "1" UTILIZANDO O PARAFUSO ESTRUTURAL "P4". A FIXAÇÃO PODE SER REALIZADA DE FORMA EFICIENTE EM AMBOS OS LADOS, OFERECENDO FLEXIBILIDADE NA MONTAGEM CONFORMA A NECESSIDADE DO PROJETO

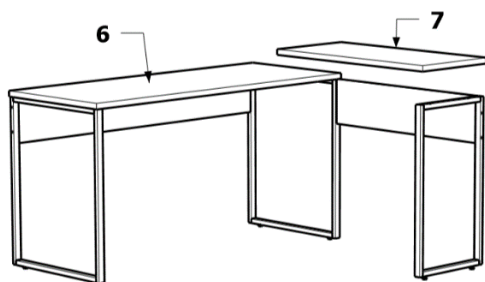
FIXAR SAIA "4" NO PÉ "1" UTILIZANDO PARAFUSO ESTRUTURAL "P4".

PASSO 04



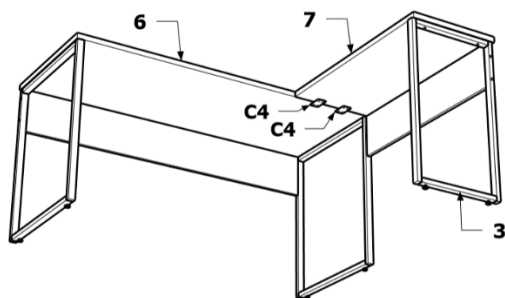
FIXAR TAMPO "6" NOS PÉS "1" E "5" UTILIZANDO PARAFUSO 4X40 "P3".

PASSO 05



ALINHAR TAMPO "7" COM TAMPO "6".

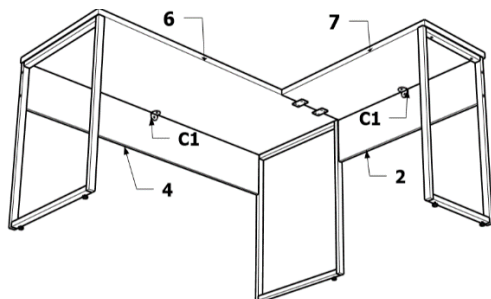
PASSO 06



FIXAR TAMPO "7" AO TAMPO "6" UTILIZANDO CHAPAS DE CONEXÃO "G2" + PARAFUSO 3.5X14 "P1".

FIXAR TAMPO "7" NO PÉ "3" UTILIZANDO PARAFUSO 4X40 "P3".

PASSO 07



FIXAR TAMPO "6" NA SAIA "4" UTILIZANDO CANTONEIRA "C8" + PARAFUSO 3.5X14 "P1".

FIXAR TAMPO "7" NA SAIA "2" UTILIZANDO CANTONEIRA "C8" + PARAFUSO 3.5X14 "P1".

IMAGEM PRODUTO MONTADO

