

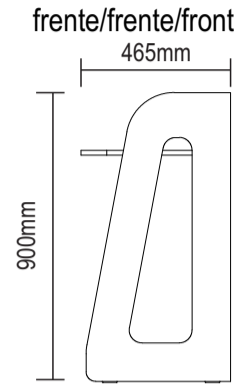
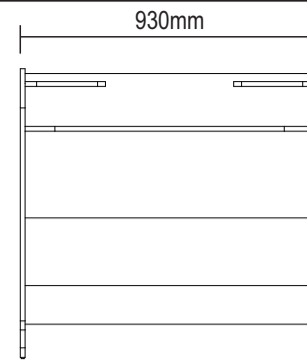
Escritorinha Cyber

Escritorio Cyber / Desk Cyber

Versão 1.0 / Versión 1.0 / Version 1.0



www.artely.com.br



lateral/lado/side

! Para fazer a montagem do produto use a embalagem como apoio para não danificar o mesmo.

Assista ao vídeo com dicas de montagem em nosso site: www.artely.com.br

Conservação e Limpeza

**Conservación y Limpieza
Conservation and Cleaning**

Não expor o produto ao sol, altas temperaturas e umidade. Não arrastar objetos sobre a superfície do móvel (ex.: TV, DVD, aparelho de som, objetos decorativos...) e manter em local seco e arejado.

Para a limpeza, utilizar um pano seco e macio. Não é necessário o uso de materiais abrasivos ou álcool.

No exponga el producto a la luz solar, las altas temperaturas y la humedad. No arrastre los objetos a través de la superficie de la unidad (por ejemplo, TV, DVD, equipo de música, objetos de decoración ...). Mantener en un lugar fresco y seco.

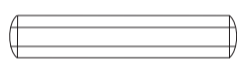
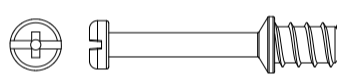
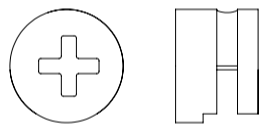
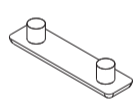
Para la limpieza, utilizar un paño seco y suave. El uso de materiales abrasivos o del alcohol no es necesario.


Do not expose the product to sunlight, high temperatures and humidity. Do not drag objects across the surface of the unit (TV, DVD, stereo, decorative objects ...) keep it in a cool dry place.

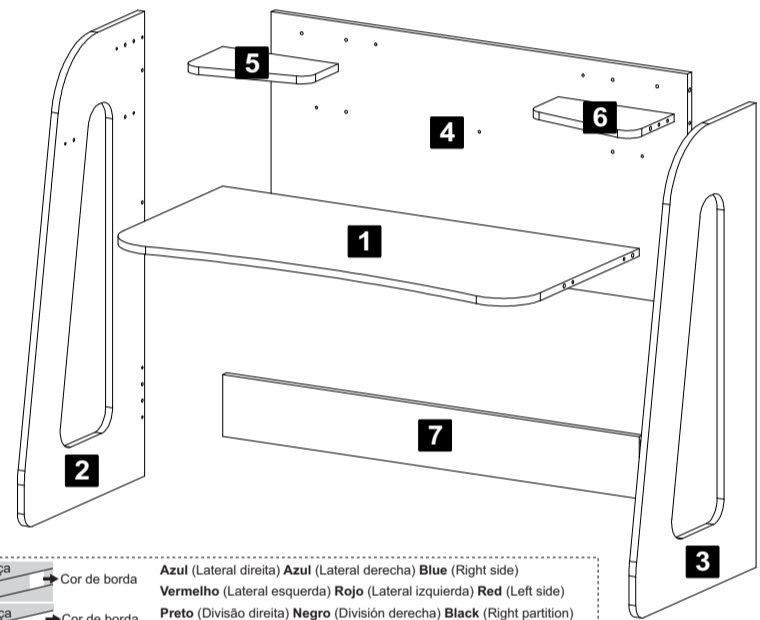
For cleaning, use a dry and soft cloth. Do not use abrasive materials or alcohol.


Lista de Materiais

Lista de Materiales/ Hardware List

A		Cavilha / Tarugo / Dowel Ø6x30mm	22
B		Minifix / Minifix / Minifix Ø7x30mm	19
C		Tambor / Tambor / Minifix Cam Ø15x12mm	19
E		Sapata / Pata / Foot	04

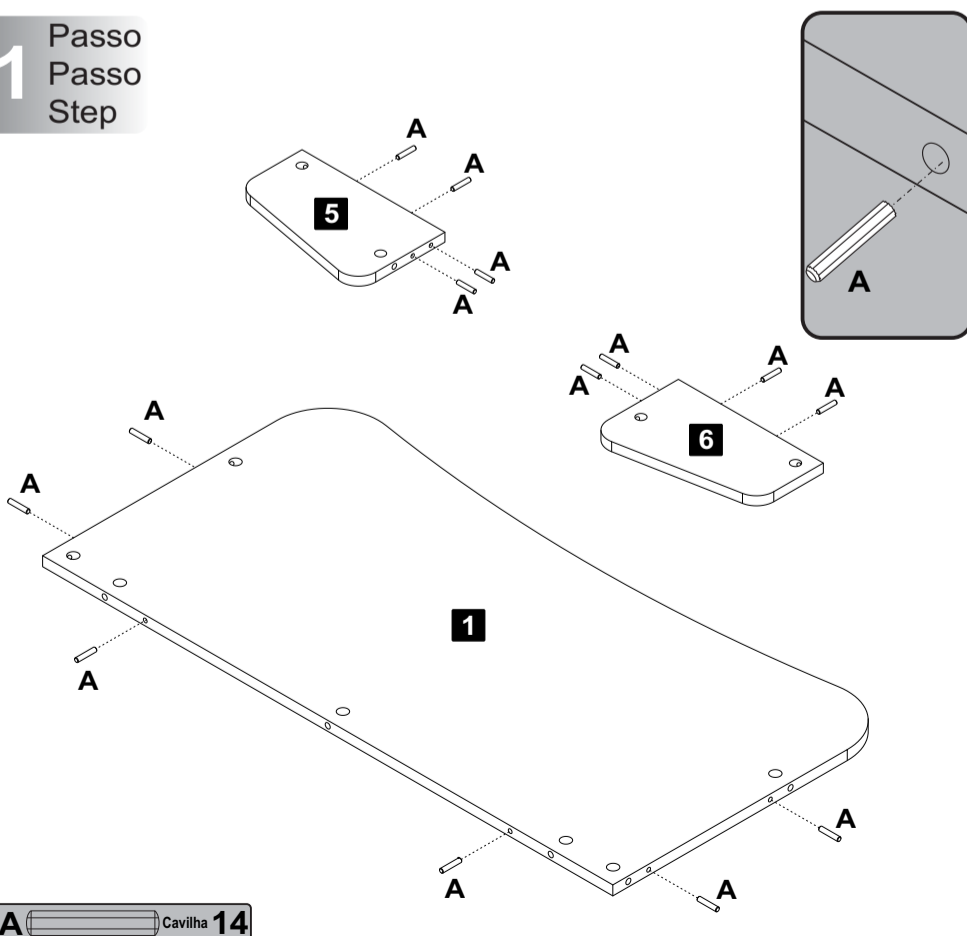
!  Peça 01 → - O número na borda da peça corresponde ao manual.
- Para retirada do número usar Lustra-Móveis ou Alcool em Gel.



!  Peça → Cor de borda
Azul (Lateral direita) Azul (Lateral derecha) Blue (Right side)
Vermelho (Lateral esquerda) Rojo (Lateral izquierda) Red (Left side)
Peça → Cor de borda
Preto (Divisão direita) Negro (División derecha) Black (Right partition)
Verde (Divisão esquerda) Verde (División izquierda) Green (Left partition)

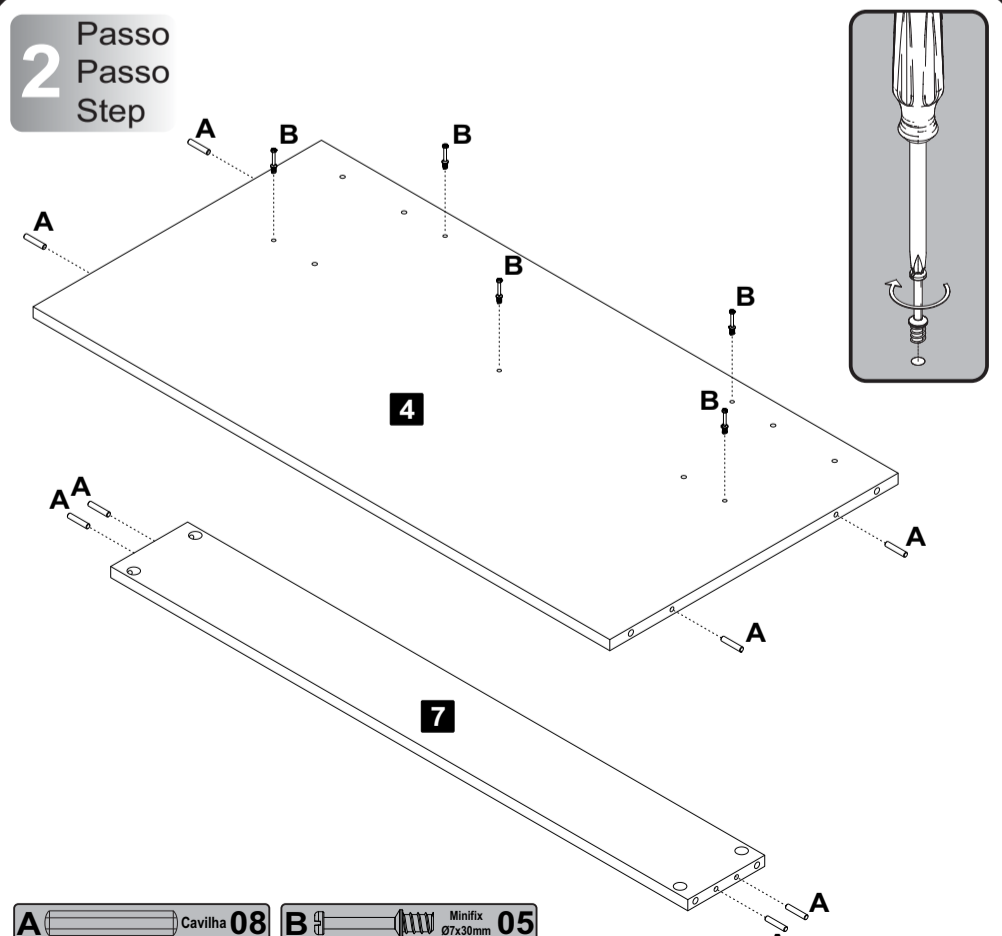
Descrição	Qtd	Descripción	Description
1-Tampo (900x450x15mm)	1	1-Tapa	1-Top
2-Lateral Esquerda (900x450x15mm)	1	2-Lateral izquierda	2-Left side
3-Lateral direita (900x450x15mm)	1	3-Lateral derecha	3-Right side
4-Traseira (900x450x15mm)	1	4-Trasera	4-Back
5-Aba esquerda (250x151x15mm)	1	5-Ala izquierda	5-Left border
6-Aba direita (250x151x15mm)	1	6-Ala derecha	6-Right border
7-Travessa (900x120x15mm)	1	7-Travesaño	7-Crosspiece

1 Passo
Passo
Step



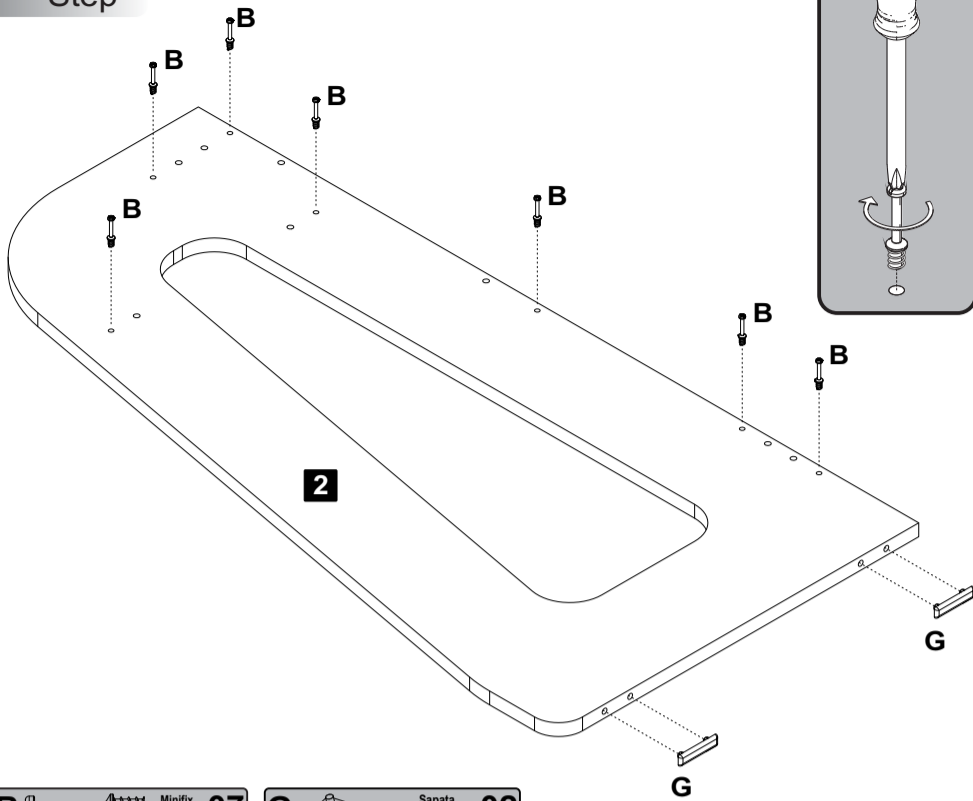
A  Cavilha 14

2 Passo
Passo
Step



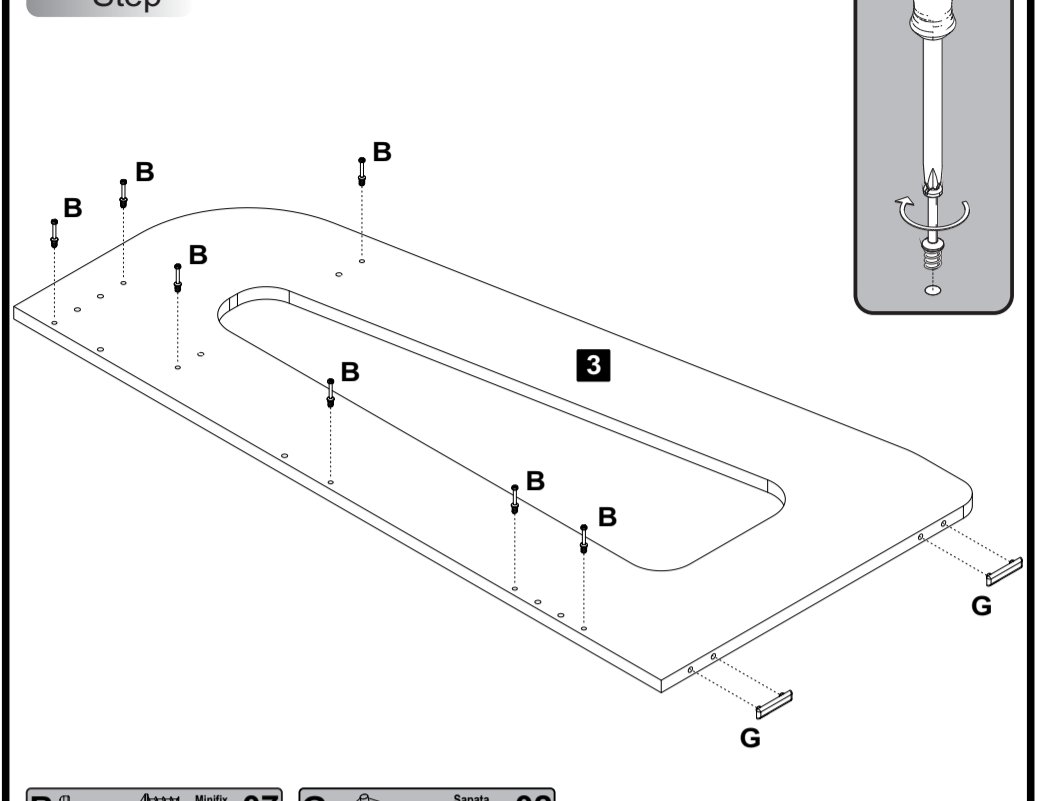
A  Cavilha 08 **B**  Minifix Ø7x30mm 05

3
Passo
Passo
Step



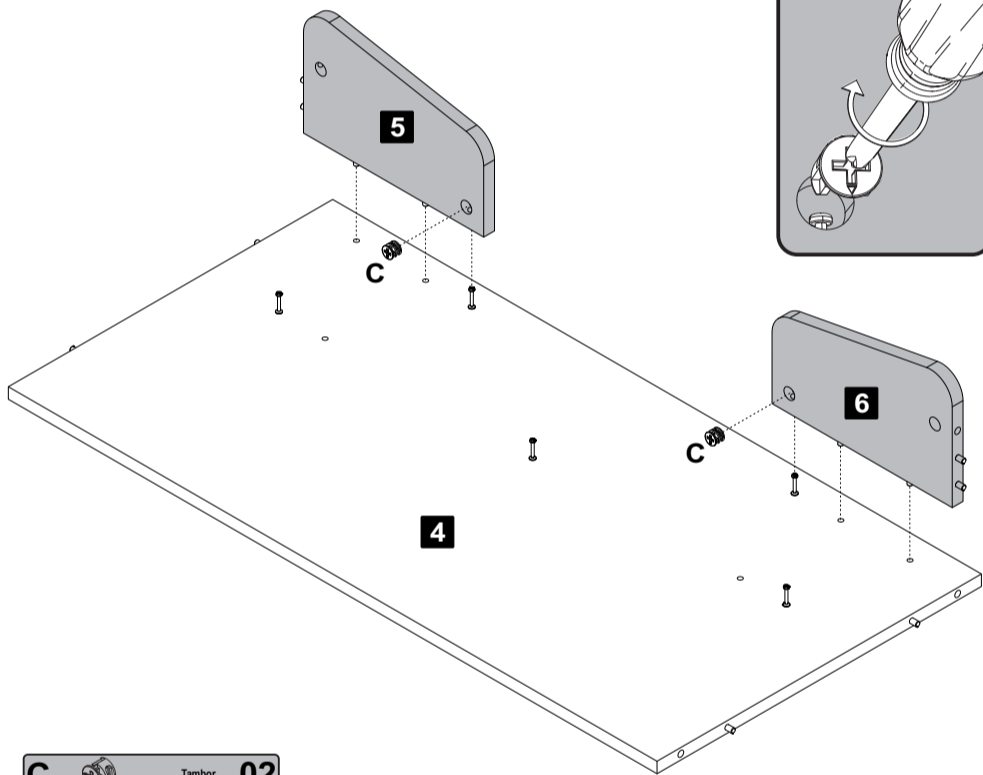
B Minifix Ø7x30mm 07 G Sapata Reta 02

4
Passo
Passo
Step



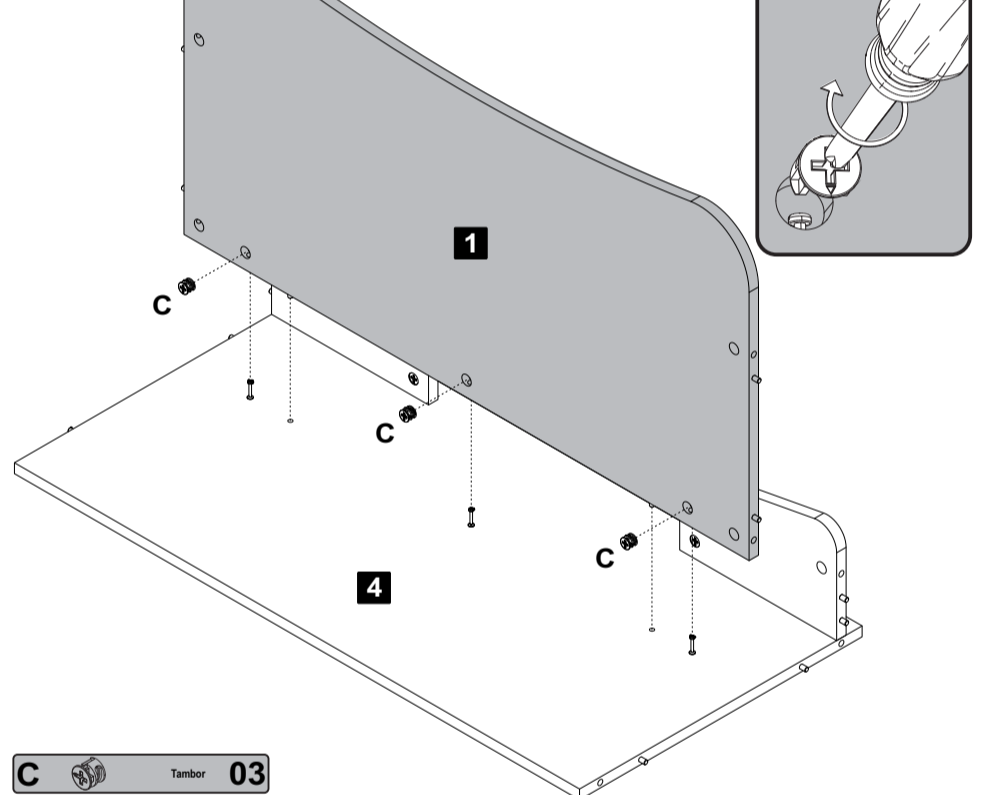
B Minifix Ø7x30mm 07 G Sapata Reta 02

5
Passo
Passo
Step



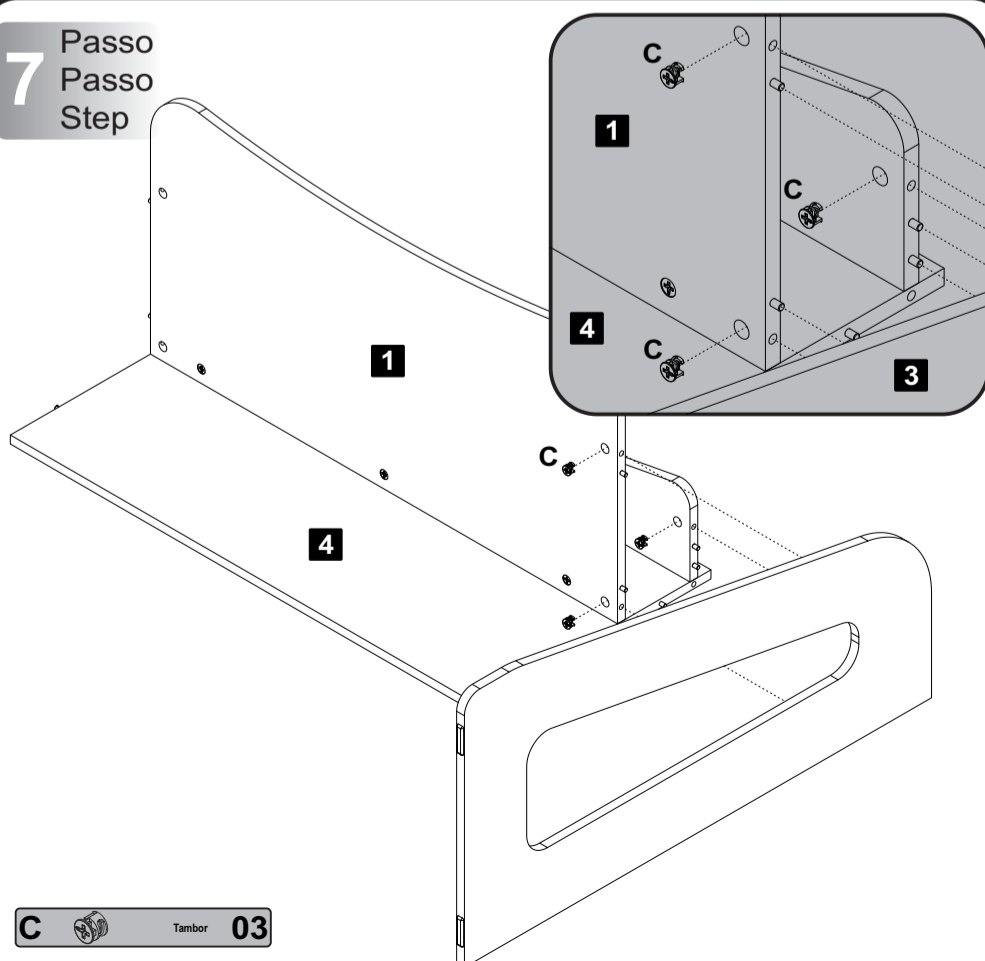
C Tambor 02

6
Passo
Passo
Step



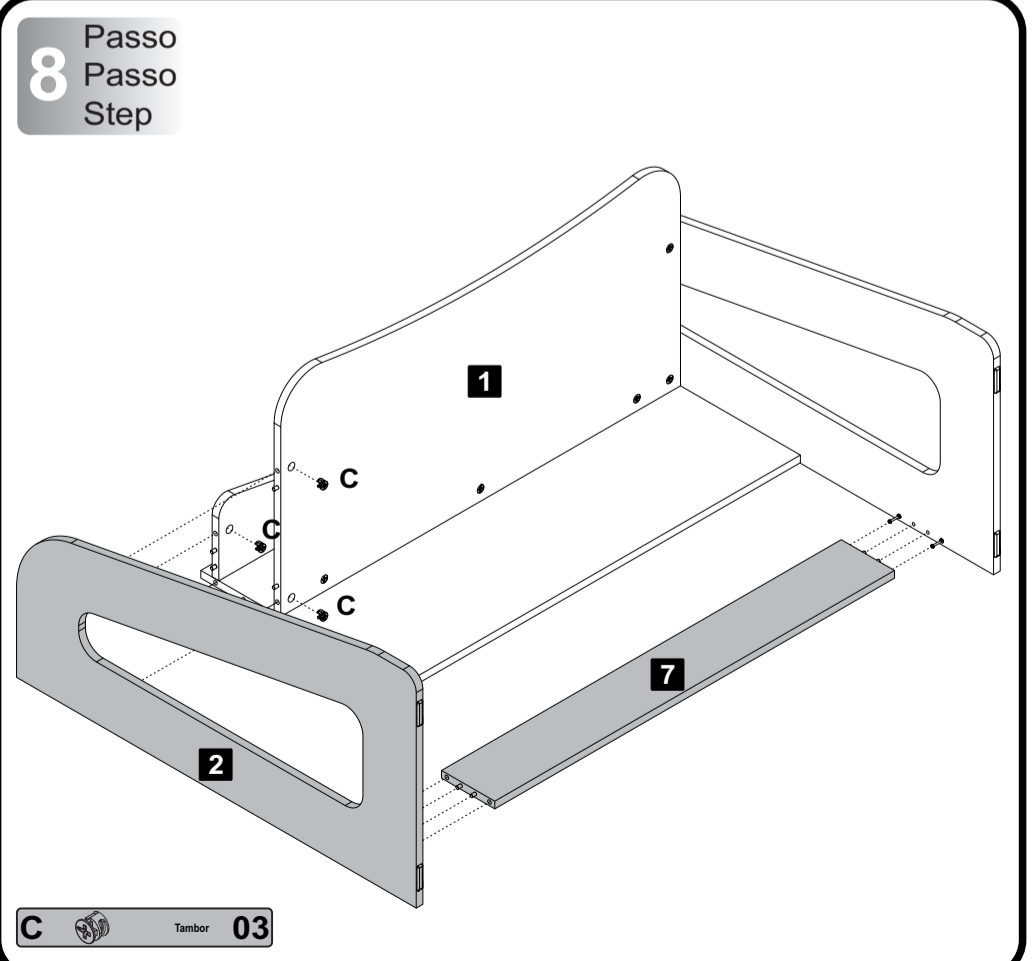
C Tambor 03

7
Passo
Passo
Step



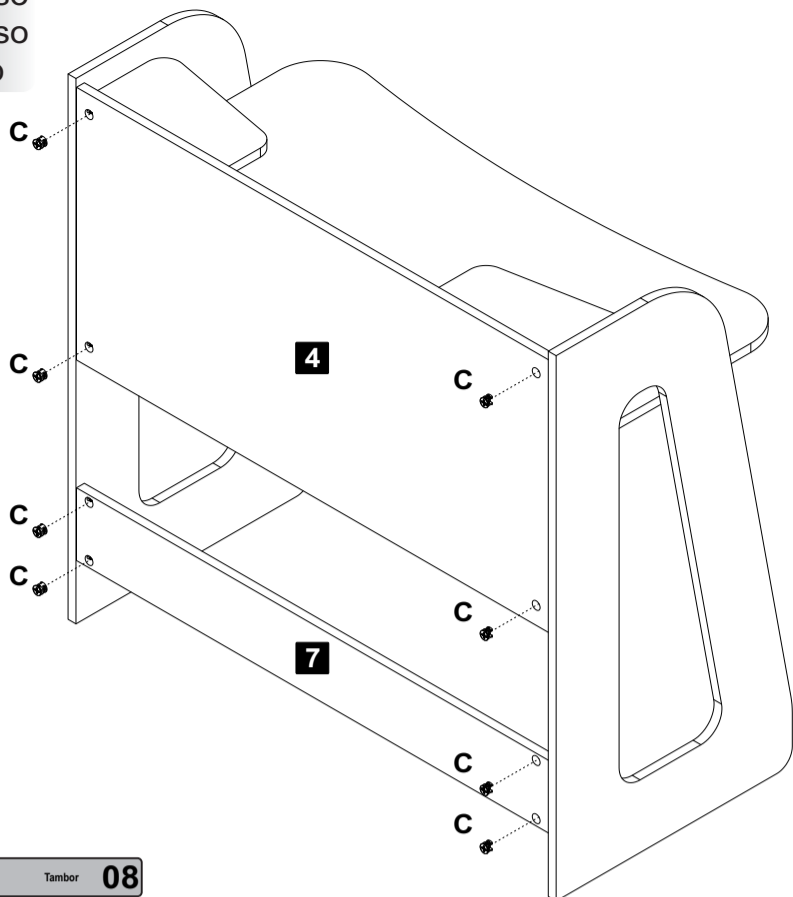
C Tambor 03

8
Passo
Passo
Step



C Tambor 03

9
Passo
Passo
Step



10
Passo
Passo
Step



Garantia

Este certificado de Garantia é uma vantagem adicional oferecida ao consumidor, porém para que o mesmo tenha validade é imprescindível que seja apresentada a NOTA FISCAL de compra do produto.

Com este produto, a **Artely** tem como objetivo atender plenamente o proprietário-consumidor, proporcionando a garantia na forma aqui estabelecida, pelo período de 180 dias a partir da data da nota fiscal de compra. A **Artely** restringe a sua responsabilidade à substituição gratuita das peças defeituosas, em caso de defeitos ou avarias devidamente constatados como sendo de fabricação, durante a vigência desta garantia.

A **Artely** declara a garantia nula e sem efeito se o produto for alterado, adulterado, molhado ou consertado e ainda pela prática de montagem inadequada ou mau uso. Também será considerada nula em casos de força maior, como aqueles causados por agentes da Natureza (chuvas, incêndios, excesso de umidade, cupins,...) e eventos externos como objetos arrastados sobre a superfície do móvel (ex.: TV, DVD, aparelho de som, objetos decorativos...).

Para exercer seus direitos de comprador é importante que antes de montar seu produto você leia com atenção as instruções de cada passo do manual de montagem que acompanha o móvel.

Caso o produto não esteja em conformidade, entre em contato com a loja onde efetuou a compra ou com o nosso Serviço de Atendimento ao Cliente através do e-mail assistencia@artely.com.br ou pelo fone 41 3381 5000 e faça sua reclamação, apontando os defeitos técnicos observados, que teremos o maior prazer em atendê-lo. Para agilizar o seu atendimento, tenha sempre em mãos o manual de montagem com os respectivos números das peças defeituosas, conforme descritas no manual.


ARTELY
Complementos para Sala

ARTELY MÓVEIS LTDA
ALAMEDA ARPO, 2333
CEP / ZIP CODE: 83010-290
SÃO JOSÉ DOS PINHAIS
CURITIBA - PR - BRASIL
Fone / Fax: 41 3381-5000
Phone Number: 55 41 3381-5000
e-mail: artely@artely.com.br
www.artely.com.br