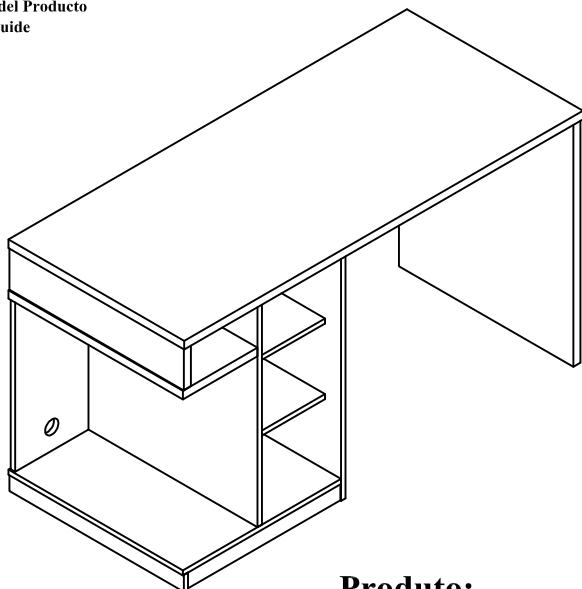


MANUAL DO PRODUTO

Manuel del Producto
User's Guide



**Produto:
ESC. IDL XP 500**

Garantia

A Móveis Germai garante seus produtos contra defeitos na fabricação conforme as condições estabelecidas neste termo de garantia.

Para a validação deste termo de garantia é imprescindível que seja apresentada a nota fiscal de compra do produto.

A Móveis Germai têm como objetivo atender plenamente o consumidor, proporcionando a garantia na forma aqui estabelecida, pelo período de três meses a partir da data da nota fiscal de compra. A empresa restringe a sua responsabilidade a substituição gratuita das peças defeituosa, em casos de defeito ou avarias devidamente constatadas como sendo de fabricação, durante a vigência desta garantia.

Para exercer seus direitos de consumidor é imprescindível que antes de montar seu produto você leia atentamente todas as instruções de cada passo do manual de montagem que segue junto ao produto.

Caso o produto não esteja em conformidade, é imprescindível que apresente o número do lote de fabricação do produto. Em seguida entre em contato com a loja onde efetuou a compra ou com o nosso serviço de Atendimento ao Cliente através do e-mail asteca@germai.com.br

ACESSÓRIOS

- A 09 Suporte Angular
- B 22 Cavilha 06 x 30
- C 01 Giz de cera
- D 08 Mini-fix 15 x 12 mm
- E 08 Mini fix parafuso
- F 06 Sapata 15 x 36 x 06mm
- G 04 Porca Cilindrica
- H 18 Parafuso 4,0 x 14 chato
- I 08 Parafuso 4,5 x 50 chato
- J 04 Parafuso 5,0 x 60 chato
- K 02 Sapata 24 x 42mm
- L 15 Prego 10 x 10
- M 10 Prego 13 x 15
- N 08 Suporte de prateleira
- O 08 Tapa furo adesivo

INSTRUÇÕES DO FABRICANTE

Para a montagem do produto, é necessário a contratação de um profissional.

Montador: Antes de montar o produto, leia o manual de instruções.

Montador: é de responsabilidade do montador seguir estas instruções, que são fundamentais para a estrutura do móvel.

Abra a caixa no local da montagem.

Utilize o papelão como proteção.

Separe e identifique as peças de acordo com o manual de montagem.

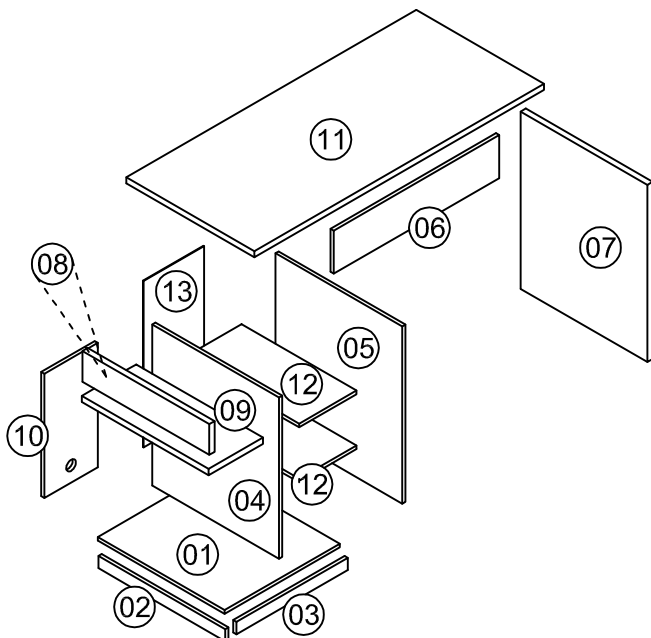
Lembre-se, o esquadro do móvel depende da boa colocação do fundo.

Para limpeza, utilize pano levemente umedecido com água. Não utilizar produtos químicos.

Garantia: 90 Dias

Assistência Técnica: só será atendida mediante a informação do número do lote (encontrado na etiqueta da caixa e neste manual de montagem) e com a devolução do componente danificado.

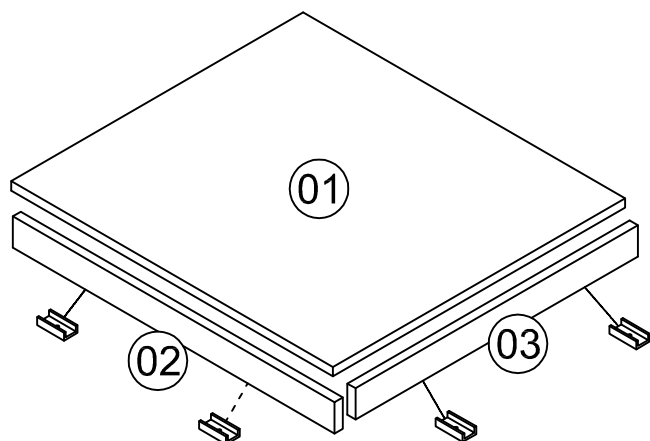
DIAGRAMA DE MONTAGEM



DESCRIÇÃO DAS PEÇAS

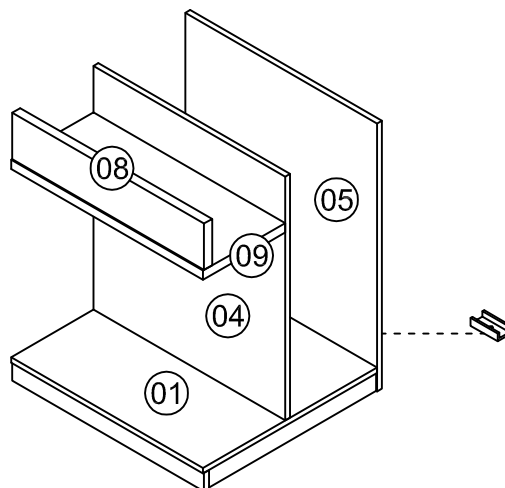
Nº PÇ / DESCRIÇÃO	DIMENSÕES (mm)
01 - BASE	540 X 595 X 15
02 - RODAPÉ LATERAL	592 X 50 X 15
03 - RODAPÉ FRONTAL	522 X 50 X 15
04 - DIVISORIA ESQUERDA	655 X 592 X 15
05 - DIVISORIA DIREITA	720 X 597 X 15
06 - TRAVESSA	777 X 175 X 15
07 - LATERAL DIREITA	720 X 595 X 25
08 - LATERAL SUP. ESQUERDA	125 X 588 X 25
09 - PRATELEIRA ESQUERDA	255 X 590 X 25
10 - TRASEIRO	505 X 250 X 15
11 - TAMPO	1360 X 600 X 25
12 - PRATELEIRA SUSPENSA	270 X 540 X 15
13 - FUNDO	675 X 292 X 03

1 Passo
Step



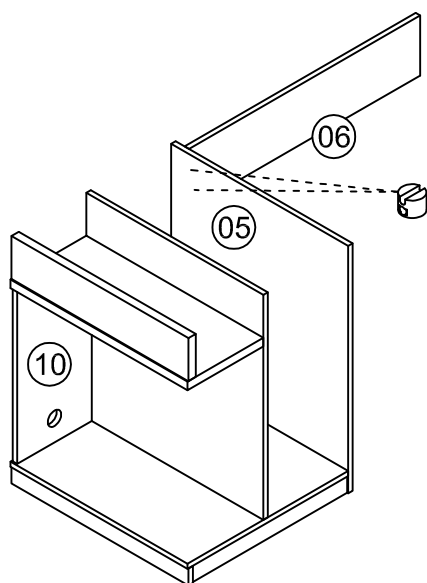
Fixe as peças 02 e 03 na peça 01 com suporte angular e parafuso 4,0 x 14. Depois fixe as sapatas 15 x 36 x 06 nas peças 02 e 03 com prego 13 x 15.

2 Passo
Step



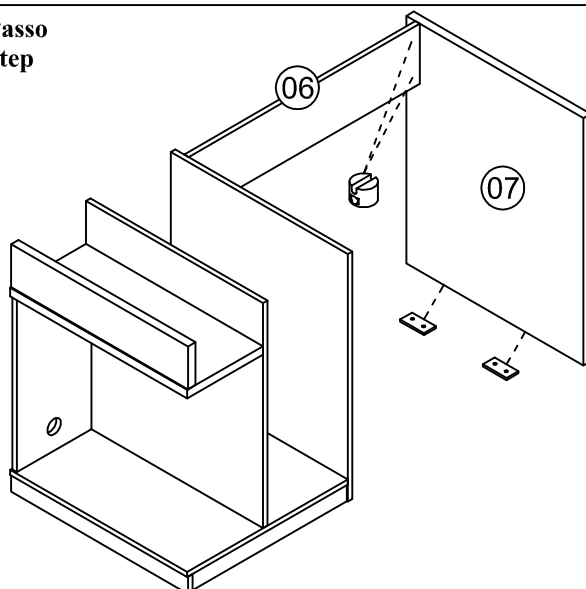
Fixe as peças 04 e 05 na peça 01 com cavilha 06 x 30 e parafuso 4,5 x 50. Fixe a peça 08 na peça 09 com cavilha 06 x 30 e parafuso 5,0 x 60, depois fixe a peça 09 na peça 04 com cavilha 06 x 30 e parafuso 4,5 x 50.

3 Passo
Step



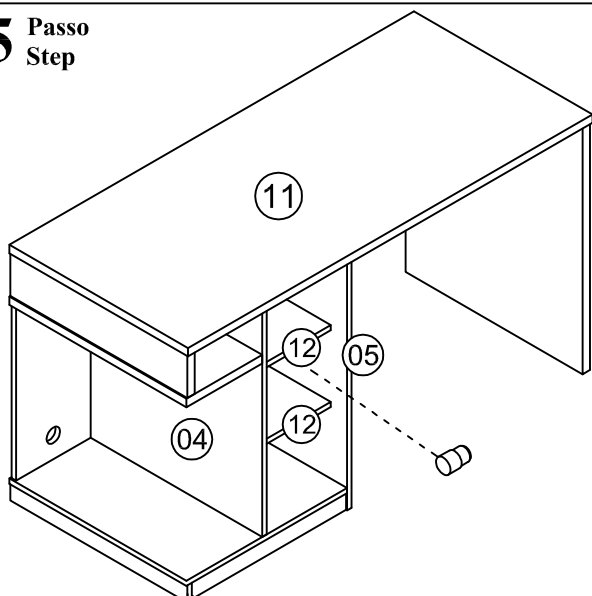
Fixe a peça 10 com cavilha 06 x 30. Depois fixe a peça 06 na peça 05 com porca cilíndrica e parafuso 4,5 x 50.

4 Passo
Step



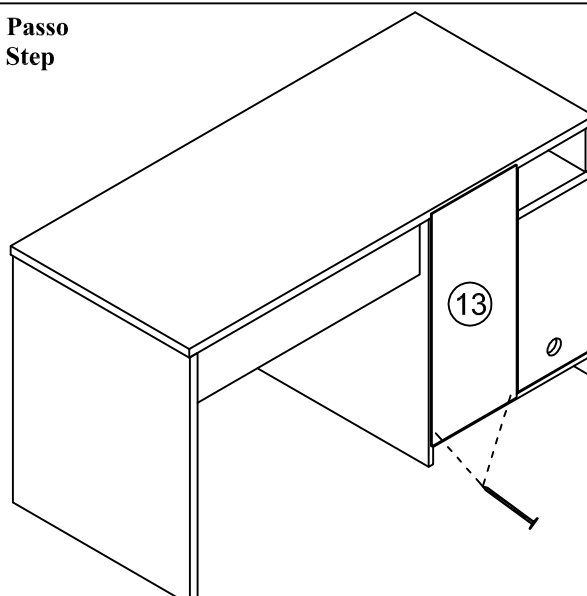
Fixe as sapatas 24 x 42mm na peça 07 com prego 13 x 15. Depois fixe a peça 07 na peça 06 com porca cilíndrica e parafuso 5,0 x 60.

5 Passo
Step



Fixe a peça 11 com cavilha 06 x 30 e mini-fix 15 x 12. Fixe o suporte de prateleira nas peças 04 e 06 e encaixe as prateleiras suspensas n°12.

6 Passo
Step



Fixe a peça 13 com prego 10 x 10. Cole os tapa furos adesivos para tampar parafusos e mini-fix aparentes.