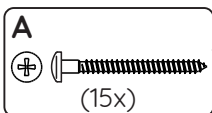
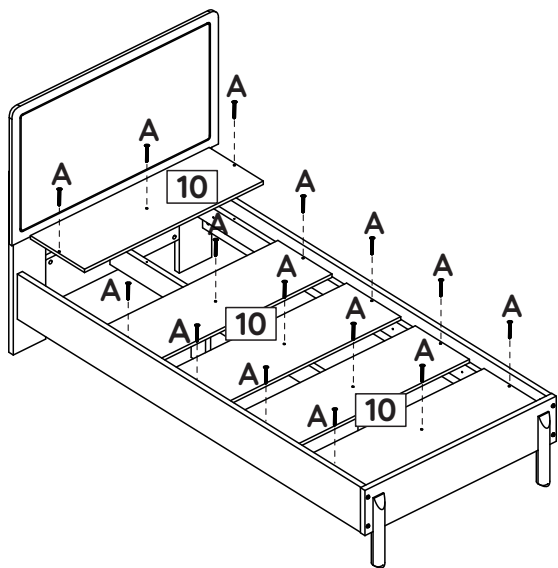
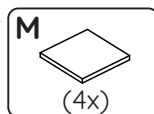
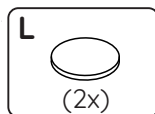
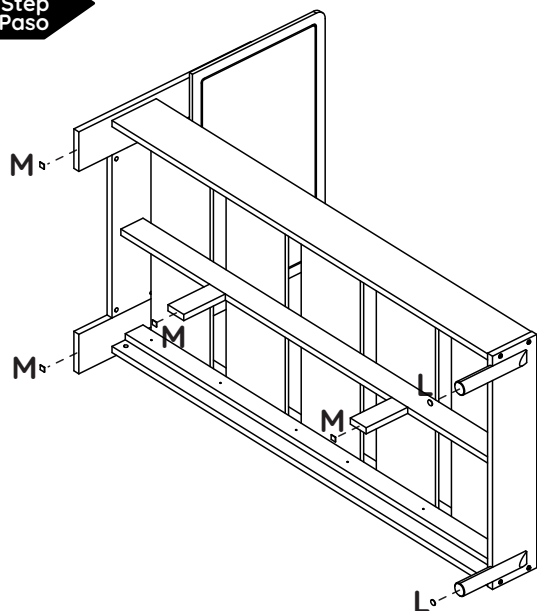


7 Passo
Step
Paso



8 Passo
Step
Paso



Dicas de Conservação / Maintenance Tips / Consejos de Mantenimiento

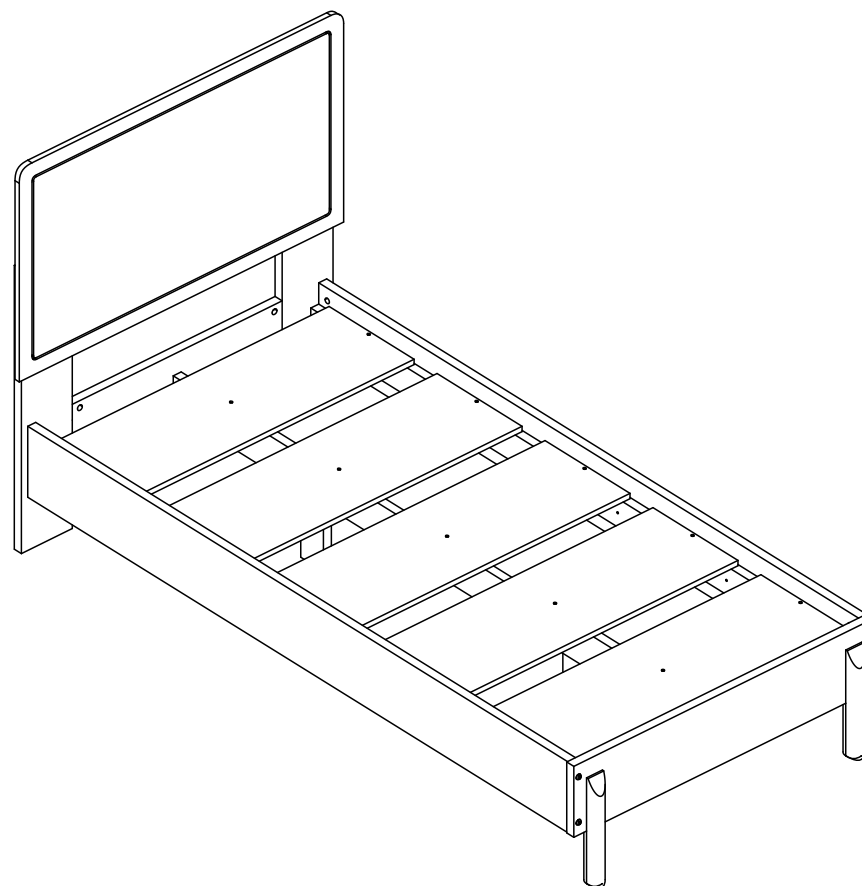
*Para limpar ou tirar manchas, utilize uma flanela umedecida em solução de água e álcool, na mesma proporção. Evite exposição ao sol.

*To clean or remove stains, use a piece of flannel dampened with a water and alcohol solution, in the same proportion. Avoid direct sunlight.

*Para limpiar o sacar manchas, utilice una flanela humedecida en solución de agua y alcohol, en la misma proporción. Evite la exposición directa al sol.

INSTRUÇÕES DE MONTAGEM ASSEMBLY INSTRUCTIONS INSTRUCCIONES DE MONTAJE

REF. 27058

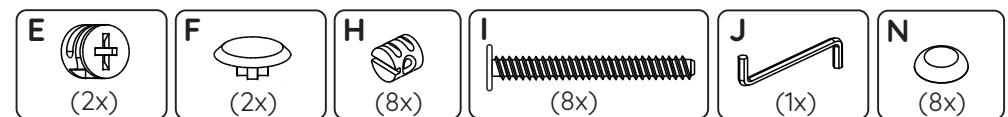
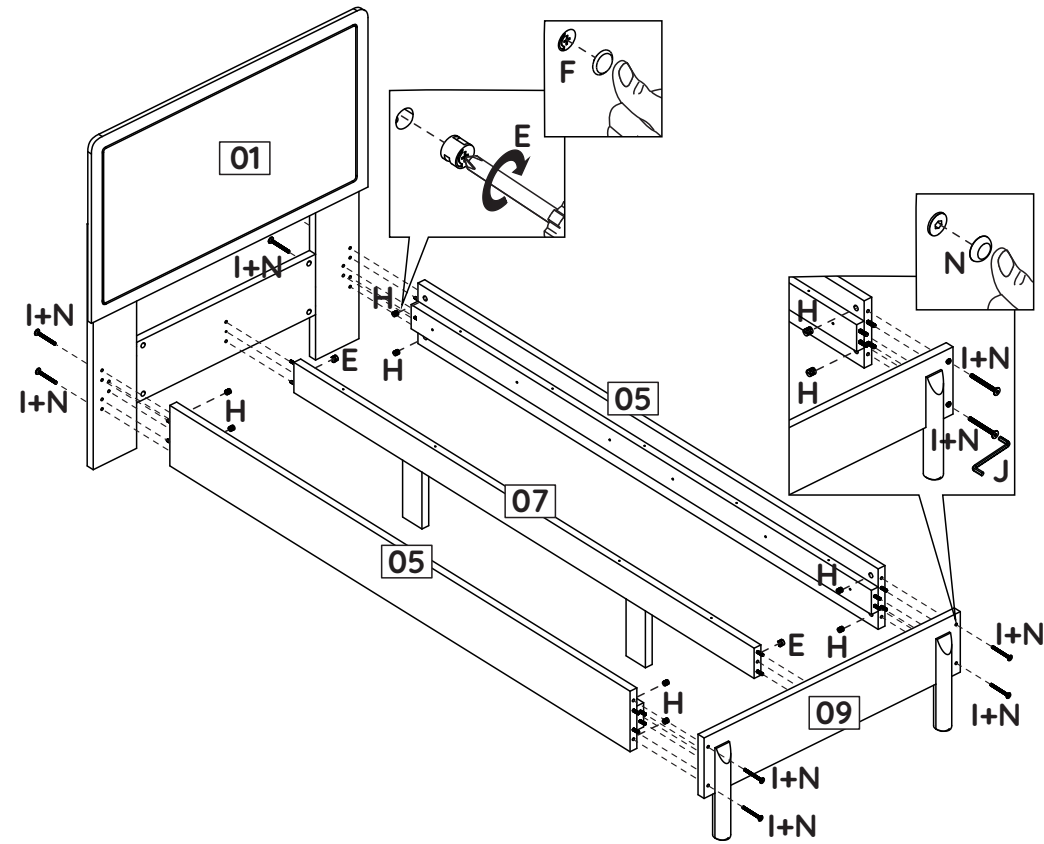
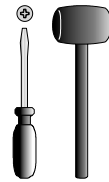


FERRAGENS / HARDWARE LIST / LISTA DE HERRAJES

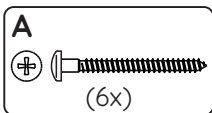
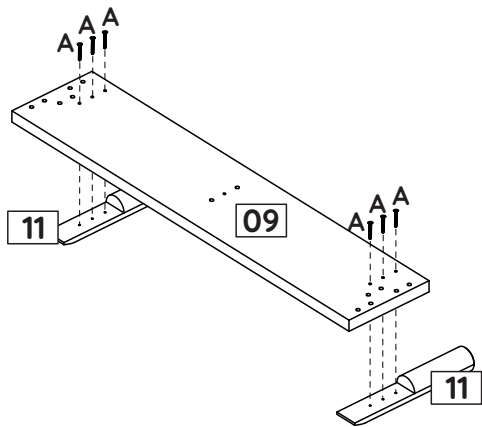
6 Passo Step Paso

Os desenhos das ferragens são em escala real, então suas dimensões são iguais as das ferragens reais.
 The hardware drawings are full-scale, so their dimensions are the same as the actual hardware.
 Los dibujos de los herrajes son la escala real, por lo que sus dimensiones son las mismas que las del herraje real.

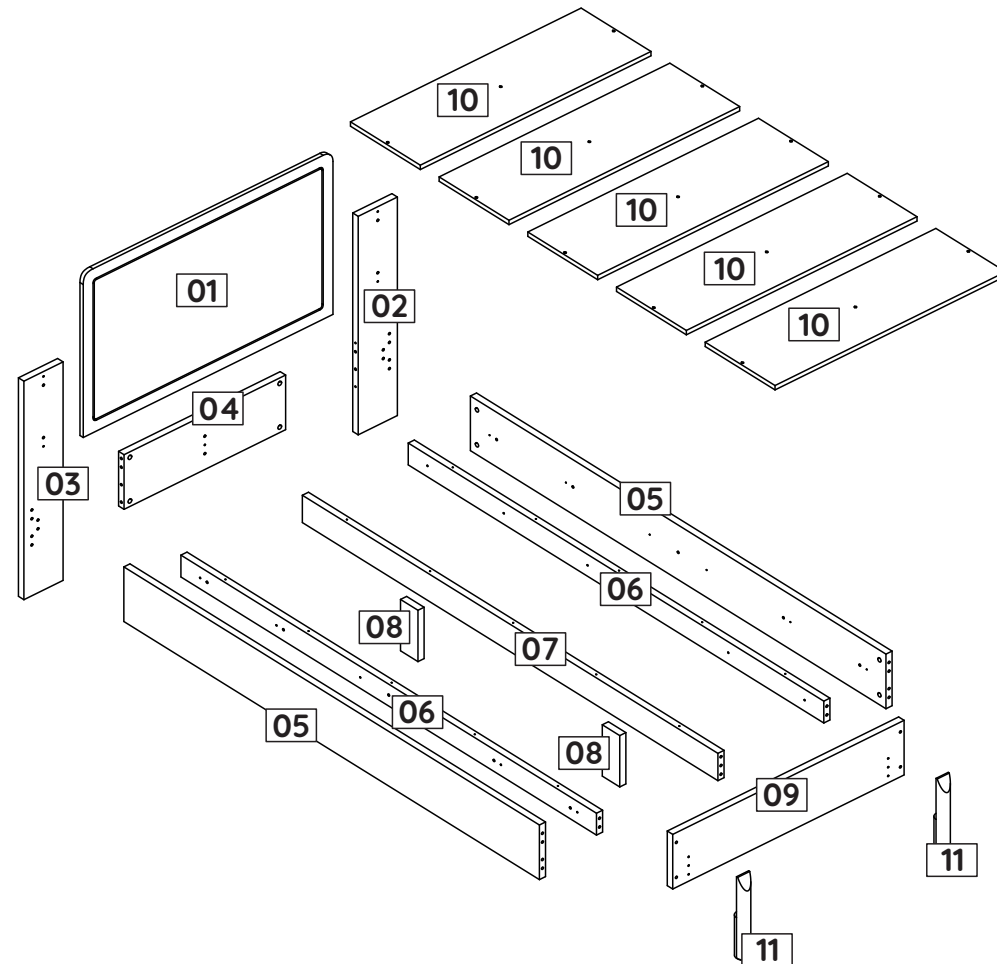
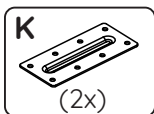
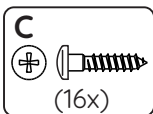
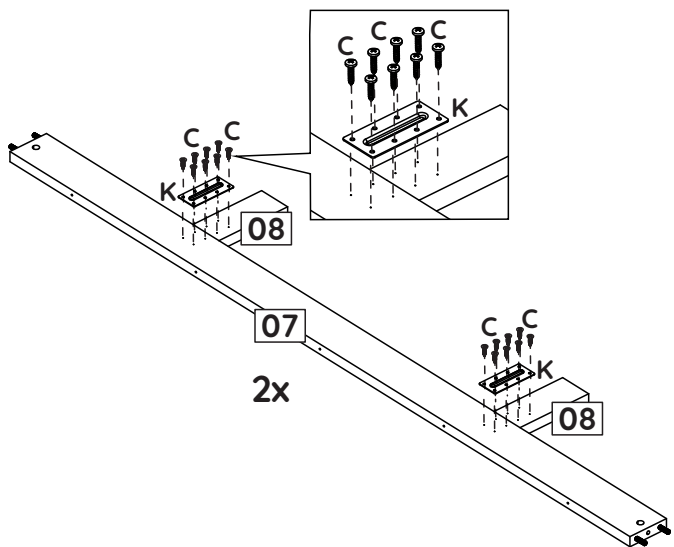
ID	IMAGEM DE REFERÊNCIA / IMAGE REFERENCE IMAGEN REFERENCIA	QUANTIDADE # OF PIECES CANTIDAD
A	4,5 x 45mm	33
B		06
C	4,5 x 20mm	16
D	M4 x 35mm	04
E		06
F	8mm	06
G	8x30mm	38
H		08
I	1/4 x 60mm	08
J		01
K		02
L		02
M		04
N		08



4 Passo
Step
Paso

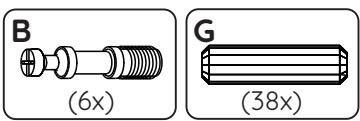
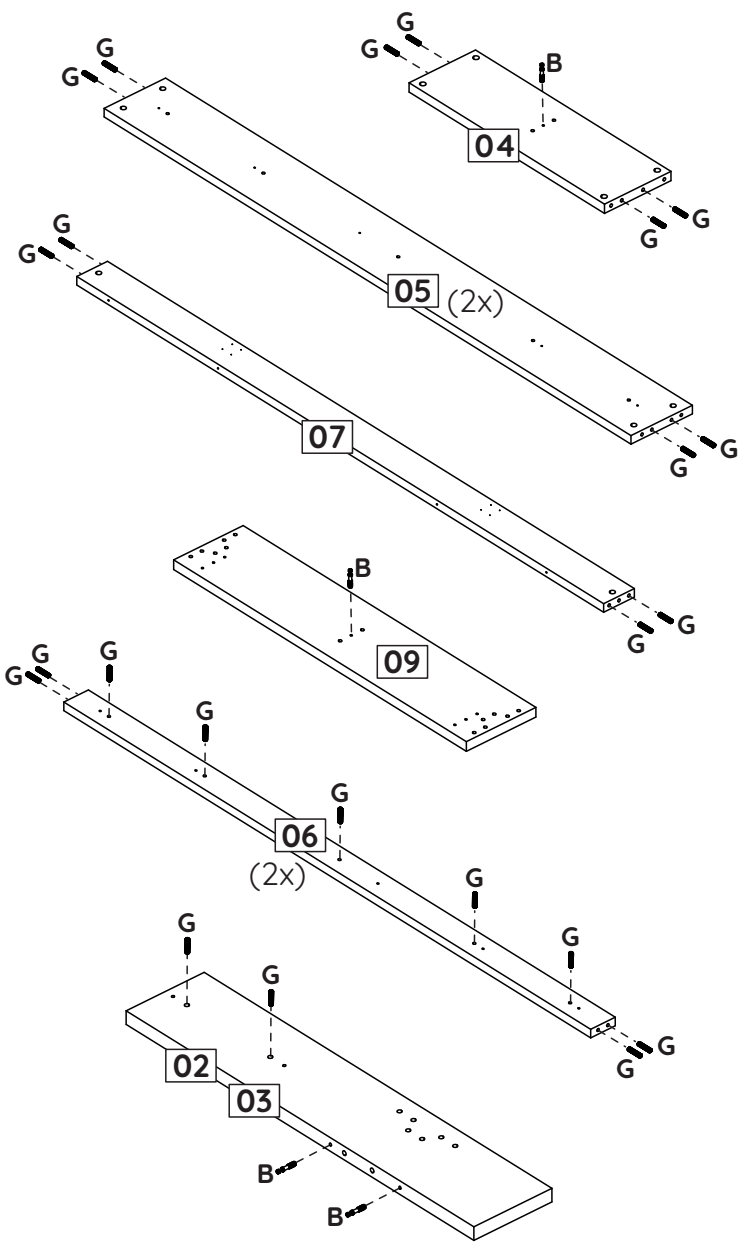


5 Passo
Step
Paso

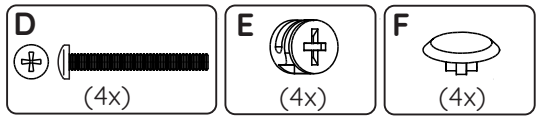
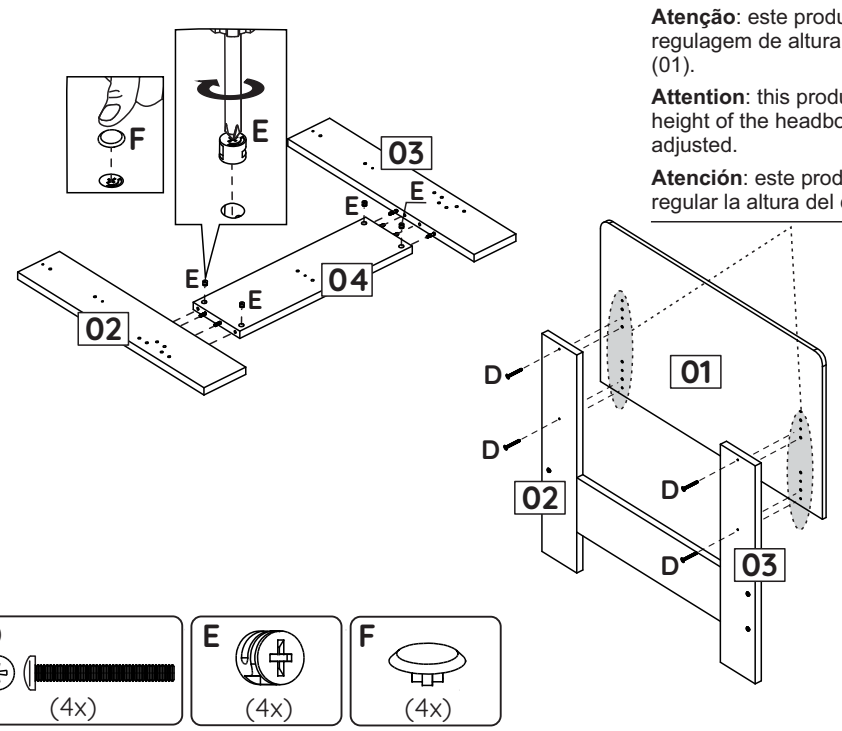


ID	Descrição / Description / Denominación	Quantidade # Of Pieces Cantidad	Dimensão (mm) Dimension (mm) Dimensión (mm)
01	Cabeceira/Headboard/Cabecera	01	1020x600x15
02	Suporte cab dir/Right headboard support/Soportecabecera derecha	01	800x160x25
03	Suporte cab esq/Left headboard support/Soportecabecera izquierda	01	800x160x25
04	Travessa cabeceira/Crossbar headboard/Travessañocabecera	01	660x200x25
05	Lateral/Side/Lateral	02	1905x200x25
06	Apoio lateral/Side support/Soportelateral	02	1905x80x25
07	Apoio meio/Center support/Soportecentral	01	1905x100x25
08	Pé central/Center foot/Pata central	02	188x80x25
09	Peseira/Lower headboard/Cabecera inferior	01	945x200x25
10	Lastro/Ballast/Lastrito	05	883x300x15
11	Pé de madeira/Wooden foot/Pata de madera	02	300x50x50

1 Passo
Step
Paso



2 Passo
Step
Paso



Atenção: este produto permite a regulagem de altura da cabeceira (01).

Attention: this product allows the height of the headboard (01) to be adjusted.

Atención: este producto permite regular la altura del cabecera (01).

3 Passo
Step
Paso

