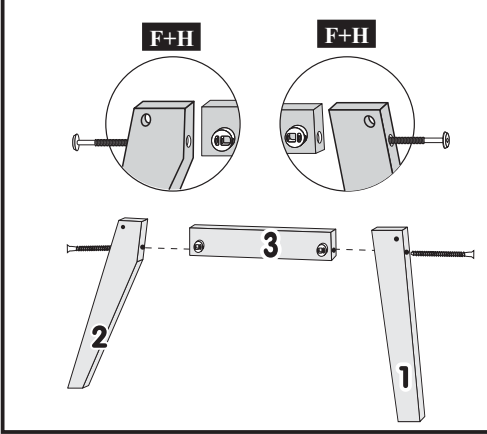
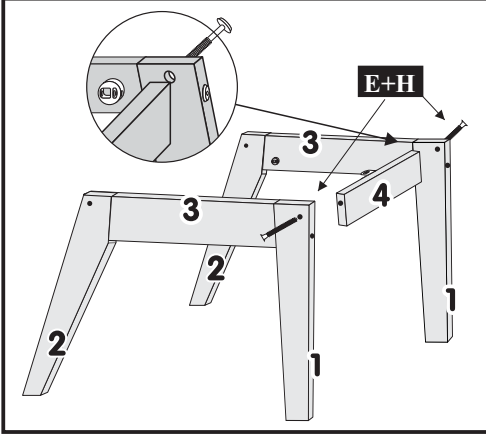


ESQUEMA DE MONTAGEM CHASSI FORTUNA

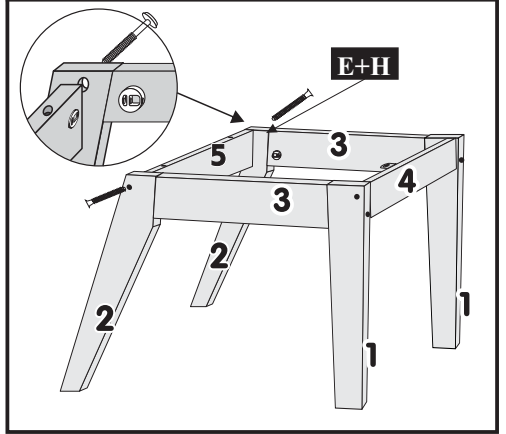
1º - MONTAR O PÉ Nº1 E O PÉ Nº2 COM A TRAVA Nº3. FAZER LADO DIREITO E ESQUERDO.



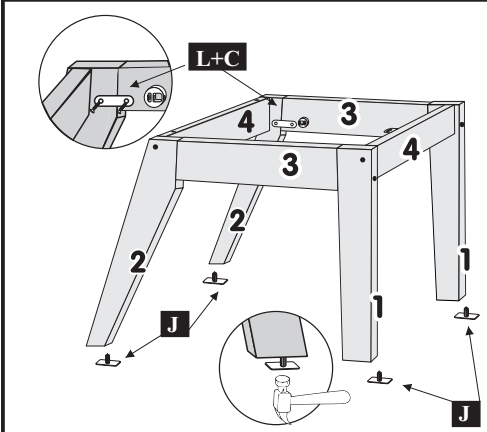
2º - UNIR O CONJUNTO LATERAL COM A TRAVA FRONTAL Nº4 UTILIZANDO ANEL FIXADOR + PARAFUSOS 1/4X70 CAB.13mm



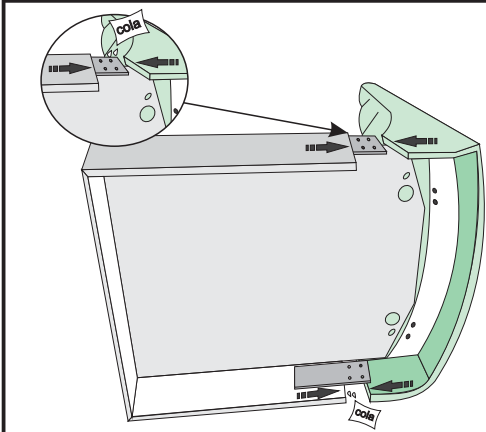
3º - FINALIZAR COM A TRAVA TRASEIRA Nº5 UTILIZANDO ANEL FIXADOR + PARAFUSOS 1/4X70 CAB.13mm



4º - TRAVAR O PÉ TRASEIRO Nº2 COM AS TRAVAS LATERAIS Nº 3 UTILIZANDO CHAPA JUNÇÃO 2 FUROS + PARAFUSOS 3,5X10. DEPOIS FIXAR AS SAPATAS DESLIZADORAS.

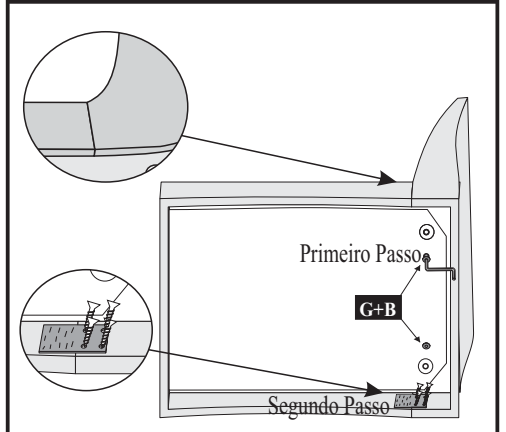


5º - MONTAGEM DO ENCOSTO COM ASSENTO.

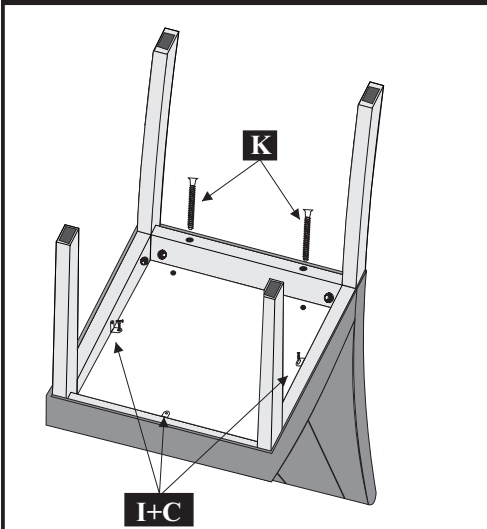


6º - FIXAR AS CHAPAS JUNÇÃO 3MM DO ASSENTO AO ENCOSTO, UTILIZANDO COLA + PARAFUSOS 3,5X10.

ATENÇÃO: PASSO FUNDAMENTAL PARA QUALIDADE DO SEU PRODUTO.



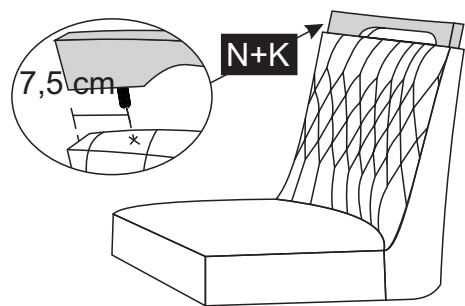
7º - FINALIZAR A MONTAGEM PARAFUSANDO O ASSENTO NO CHASSI DE PÉS UTILIZANDO PARAFUSOS 07X100 Cab. 17mm E CANTONEIRAS 2 FUROS+PARAFUSOS 3,5X10.



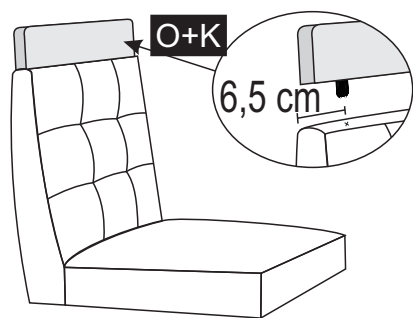
RELAÇÃO DE FERRAGEM			
CÓD	ID	DESCRIÇÃO	QTD
2596	A	Parafuso 3,5x10	36
3077	B	Parafuso 07x40 Cab.17mm	04
3085	C	Anel Fixador com Porca 1/4	16
2570	D	Cantoneira 2 Furos	06
2560	E	Chave Alen Zeta 4mm	01
9918	F	Parafuso 07x110 Cab.13mm	04
3071	G	Sapata Deslizadora	08
2561	H	Parafuso 1/4x70 Cab.13mm	08
2575	I	Parafuso 1/4x100 Cab.17mm	08
3616	J	Chapa Junção 02 Furos	04
2559	K	Sachê de Cola	01
2567	L	Cavilha 08x40	04
9919	M	Cavilha 12x60	04
8100	N	Cavilha 12x70	04
7267	O	Cavilha 12x80	04
2569	P	Parafuso 07x50Cab.10mm	04
2569	Q	Tampa furo 12mm	04

COMPOSIÇÃO 02 CADEIRAS			
CÓD	IDEN	DESCRIÇÃO	QTD
2053	01	Pé Frontal Cad.Fortuna	04
3567	02	Pé Traseiro Cad. Fortuna	04
2686	03	Trava Lateral Cad. Fortuna	04
2685	04	Trava Frontal Cad. Fortuna	02
2052	05	Trava Traseira Cad. Fortuna	02
8807	06	Encosto Curvo Cad. Onix	02
8101	07	Detalhe Cad. Ares/Apolo	02
7951	08	Detalhe Cad. Grécia/Esparta	02
7952	09	Detalhe Cad. Nuance/Malta	02
8125	10	Detalhe Cad. Atena/Hera/Safira/Diam.	02
7986	11	Detalhe Cad. Firenze	02
6833	12	Encosto Cabeceira. Cad. Cronos	02
0000	00		00

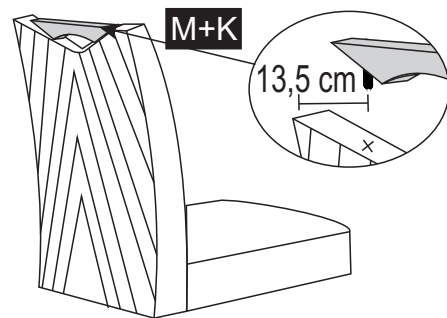
8277 07 Assento Cad. Atena 02
8278 07 Encosto Cad. Atena 02



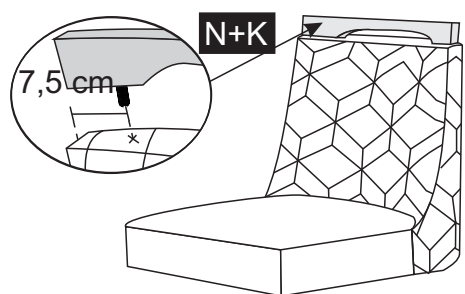
7600 07 Assento Cronos 02
7750 07 Encosto Cronos 02



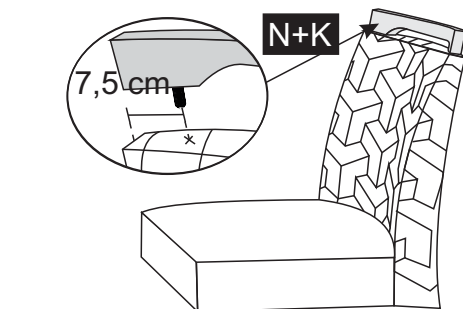
8303 07 Assento Esparta/Grécia 02
8151 07 Encosto Esparta 02



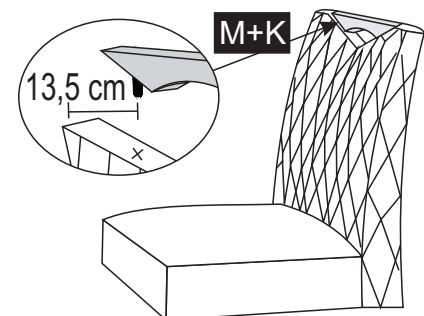
9212 07 Assento Hera 02
8790 07 Encosto Hera 02



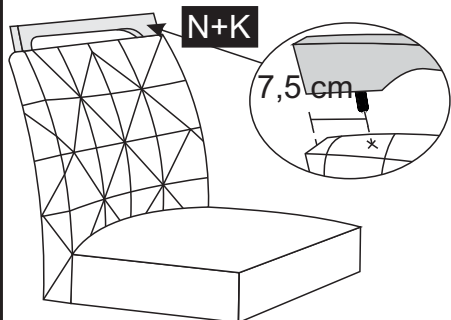
9733 07 Assento Áres 02
9732 07 Encosto Áres 02



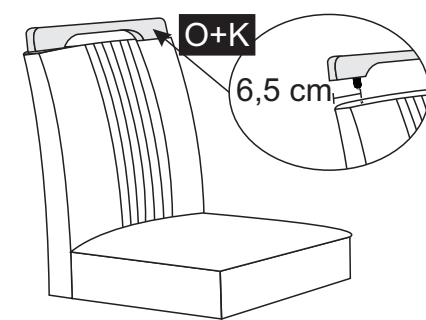
8303 07 Assento Grécia/Esparta 02
9107 07 Encosto Grécia 02



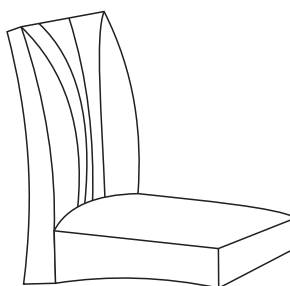
8592 07 Assento Apollo 02
8467 07 Encosto Apollo 02



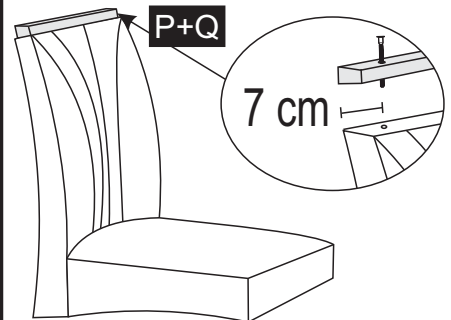
8197 07 Assento Firenze 02
8196 07 Encosto Firenze 02



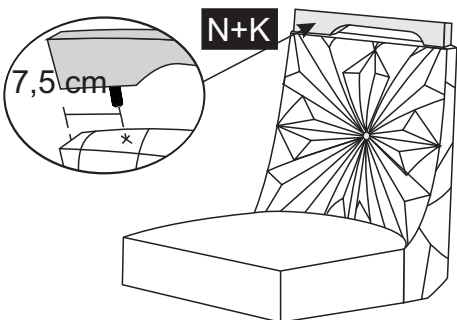
4769 07 Assento Fortuna 02
4770 07 Encosto Fortuna 02



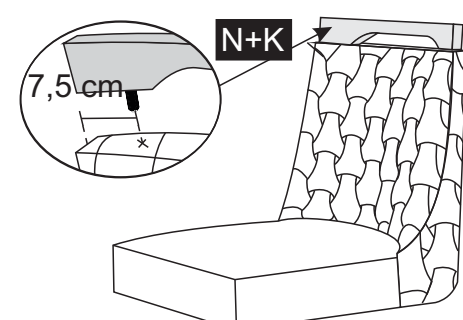
4769 07 Assento Ônix 02
4770 07 Encosto Ônix 02



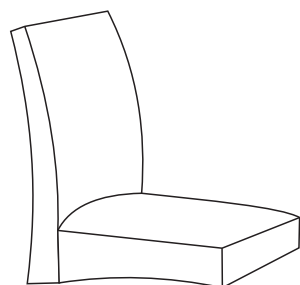
9244 07 Assento Diamante 02
9242 07 Encosto Diamante 02



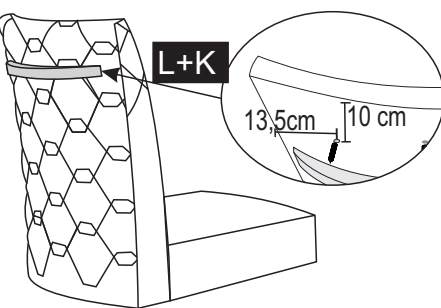
0000 07 Assento Safira 02
0000 07 Encosto Safira 02



2842 07 Assento Atuale 02
2841 07 Encosto Atuale 02



8281 07 Assento Nuance 02
8227 07 Encosto Nuance 02



0000 07 Assento Malta 02
0000 07 Encosto Malta 02

