

CAMA CONECT COM GAVETAS

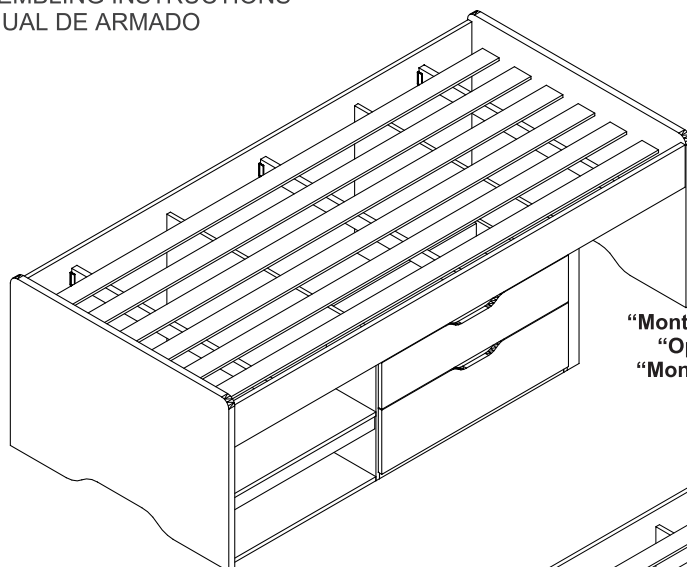
BED CONECT WITH DRAWER
CAMA CONECT CON CAJÓN

santos
Andirá

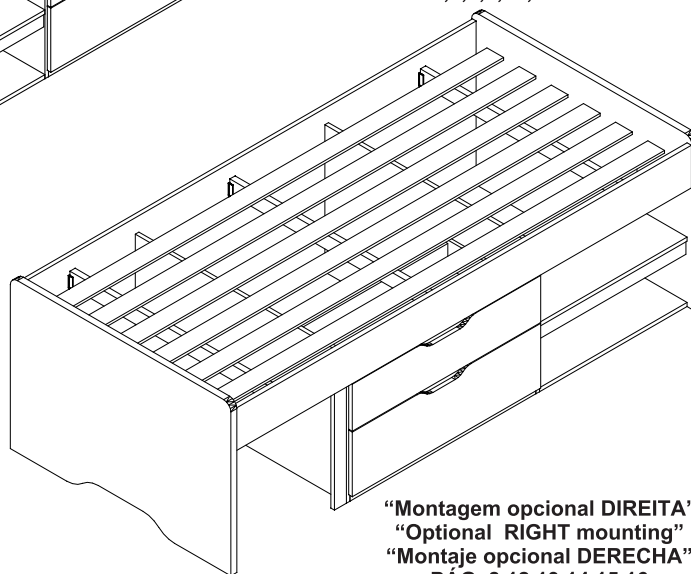
ISO 9001 | 14001

ESQUEMA DE MONTAGEM 949186

ASSEMBLING INSTRUCTIONS
MANUAL DE ARMADO



“Montagem opcional ESQUERDA”
“Optional LEFT mounting”
“Montaje opcional IZQUIERDA”
PÁG. 6,7,8,9,10,11



“Montagem opcional DIREITA”
“Optional RIGHT mounting”
“Montaje opcional DERECHA”
PÁG. 8,12,13,14,15,16



90 minutos
90 minutes

225959 • ATACAMA / CAPUCCINO
225966 • BRANCO / BRANCO

www.santosandira.com.br

AVISO

***Para limpeza do seu móvel utilize flanela seca ou levemente umidecida, sem produtos químicos!
A montagem é de responsabilidade da loja/site revendedor.***

WARNING

***To clean your mobile use dry cloth or slightly moistened, no chemicals!
The assembly is the responsibility of the shop/reseller site.***

ADVERTENCIA

***Para limpiar su mueble use un paño seco o ligeramente humedecido, sin productos químicos!
El armado es responsabilidad de la tienda/sitio revendedor.***



ISO 14001



ISO 9001



Descarte os resíduos de forma seletiva!

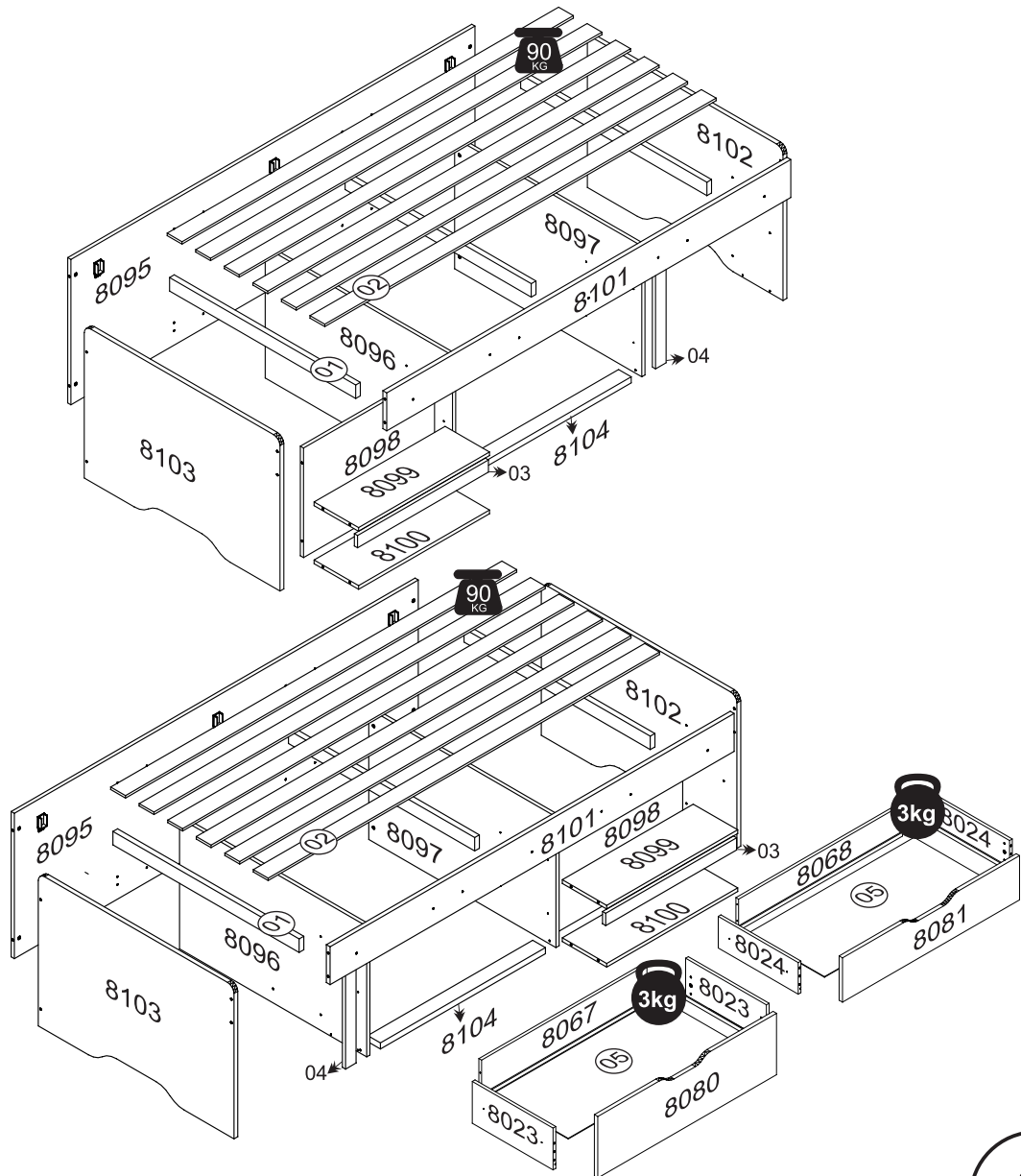
Dispose of waste selectively!

¡Deseche los residuos de manera selectiva!




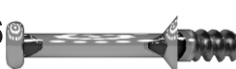










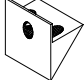




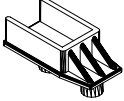

O peso máximo da carga exibido no desenho refere-se a objetos distribuídos de maneira uniforme sobre toda a área de contato da peça.

The maximum loading weight the image shows refers to objects distributed uniformly over the whole part contact area.

El peso máximo de carga informado en la diseñõ se refiere a objetos distribuidos uniformemente sobre totalidad de la área de contacto de la pieza.



RELAÇÃO DE ACESSÓRIOS
LIST OF ACCESSORIES • LISTA DE ACCESORIOS

<p>A 40</p>  <p>PARAFUSO FI CH PH 4,0x12 SCREW FI CH PH 4,0x12 TORNILLO FI CH PH 4,0x12</p>	<p>B 08</p>  <p>CANTONEIRA ZAMAC BRACKET ZAMAC CANTONEIRA ZAMAC</p>	<p>C 14</p>  <p>CAVILHA MADEIRA 6x25 WOOD PEG 6x25 TARUGO DE MADEIRA 6x25</p>	<p>D 16</p>  <p>PINO GIROFIX 35mm GIROFIX PIN 35mm TORNILLO DEL GIROFIX 35mm</p>
<p>E 12</p>  <p>CASTANHA GIROFIX 15x12 MINIFIX 15x12 MINIFIX 15x12</p>	<p>F 01</p>  <p>COLA PVA GLUE PVA COLA PVA</p>	<p>G 08</p>  <p>PARAFUSO FI CH PH 3,5x35 SCREW FI CH PH 3,5x35 TORNILLO FI CH PH 3,5x35</p>	<p>H 14</p>  <p>PARAFUSO FI CH PH 4,5x60 SCREW FI CH PH 4,5x60 TORNILLO FI CH PH 4,5x60</p>
<p>I 60</p>  <p>PREGO 12x12 NAIL 12x12 CLAVO 12x12</p>	<p>J 04</p>  <p>CASTANHA GIROFIX 12x09 MINIFIX 12x09 MINIFIX 12x09</p>	<p>K 04</p>  <p>TAMPA GIROFIX 12mm BCO WHITE GIROFIX COVER 12mm TAPA DEL GIROFIX 12mm BLANCO</p>	<p>L 04</p>  <p>TAMPA GIROFIX 12mm BEGE DALMAR GIROFIX COVER 12mm TAPA DEL GIROFIX 12mm</p>
<p>M 08</p>  <p>SAPATA REDONDA 14mm SHOE ROUND 14mm ZAPATO REDONDA 14mm</p>	<p>N 02</p>  <p>CORREDIÇA TELESCÓPICA TELESCOPIC SLIDE RIELE TELESCÓPICA</p>	<p>O 08</p>  <p>CANTONEIRA TRIANGULAR TRIANGULAR BRACKET CANTONEIRA TRIANGULAR</p>	<p>P 06</p>  <p>PORCA CILÍNDRICA 12x09 CYLINDRICAL NUT 12x09 TUERCA CILÍNDRICA 12x09</p>
<p>Q 04</p>  <p>PORCA CILÍNDRICA 10x10 CYLINDRICAL NUT 10x10 TUERCA CILÍNDRICA 10x10</p>	<p>R 04</p>  <p>PORCA CILÍNDRICA 12x12 CYLINDRICAL NUT 12x12 TUERCA CILÍNDRICA 12x12</p>	<p>S 08</p>  <p>PARAFUSO LE PH 1/4x60 SCREW LE PH 1/4x60 TORNILLO LE PH 1/4x60</p>	<p>T 06</p>  <p>SUPORTE P/ TRAVESSA CROSSBAR SUPPORT SOPORTE PARA LARGUERO</p>
<p>U 14</p>  <p>TAPA FURO ADESIVO HOLE COVER ADHESIVE TAPA FURO ADHESIVO</p>			

RELAÇÃO DE PEÇAS
LIST OF PARTS LISTA DE LAS PIEZAS

DESCRIÇÃO DESCRIPTION DESCRIPCIÓN	VOLUME VOLUME VOLUMEM	NÚMERO NUMBER NÚMERO	DIMENSÃO DIMENSION DIMENSIÓN	QUANTIDADE QUANTITY CANTIDAD
TRAVESSA CROSSBAR LARGUERO	01	01	880x58x22	03
RIPA SLAT TABLILLA	01	02	1850x70x10	06
APOIO SUPPORT APOYO	01	03	619x50x10	01
VISTA FRONTAGE VISTA	01	04	535x50x15	01
FUNDO DE GAVETA DRAWER'S BOTTOM FONDO DEL CAJÓN	01	05	738x342x2,5	02
LAT. GAVETA SIDE DRAWER LAT. CAJÓN	01	8023	357x160x12	02
LAT. GAVETA SIDE DRAWER LAT. CAJÓN	01	8024	357x122x12	02
TRASEIRO DE GAVETA DRAWER'S BACKBOARD TRASERO DE CAJÓN	01	8067	731x150x12	01
TRASEIRO DE GAVETA DRAWER'S BACKBOARD TRASERO DE CAJÓN	01	8068	731x113x12	01
TRASEIRO BACKBOARD COSTADO	01	8095	1910x595x15	01
DIVISORIA ESQUERDA LEFT DIVISION DIVISIÓN IZQUIERDA	01	8096	885x535x15	01
DIVISORIA DIREITA RIGHT DIVISION DIVISIÓN DERECHA	01	8097	885x535x15	01
BARRA CAMA BED'S BAR BARRA DE CAMA	01	8101	1910x155x18	01
VISTA INFERIOR FRONTAGE BOTTON VISTA INFERIOR	01	8104	780x60x25	01
DESCRIÇÃO DESCRIPTION DESCRIPCIÓN	VOLUME VOLUME VOLUMEM	NÚMERO NUMBER NÚMERO	DIMENSÃO DIMENSION DIMENSIÓN	QUANTIDADE QUANTITY CANTIDAD
FRENTE DE GAVETA DRAWER'S FRONT FRENTE DEL CAJÓN	02	8080	790x235x15	01
FRENTE DE GAVETA DRAWER'S FRONT FRENTE DEL CAJÓN	02	8081	790x171x15	01
TRASEIRO BACKBOARD COSTADO	02	8098	619x448x15	01
TAMPO COVER TAPA	02	8099	619x210x15	01
BASE INFERIOR BOTTOM BASE BASE INFERIOR	02	8100	619x210x15	01
CABECEIRA HEADBOARD CABECERA	02	8102	925x625x18	01
PESEIRA FOOTBOARD PIECERA	02	8103	925x625x18	01

D
06

PINO GIROFIX 35mm
GIROFIX PIN 35mm
TORNILLO DEL GIROFIX 35mm

I
04

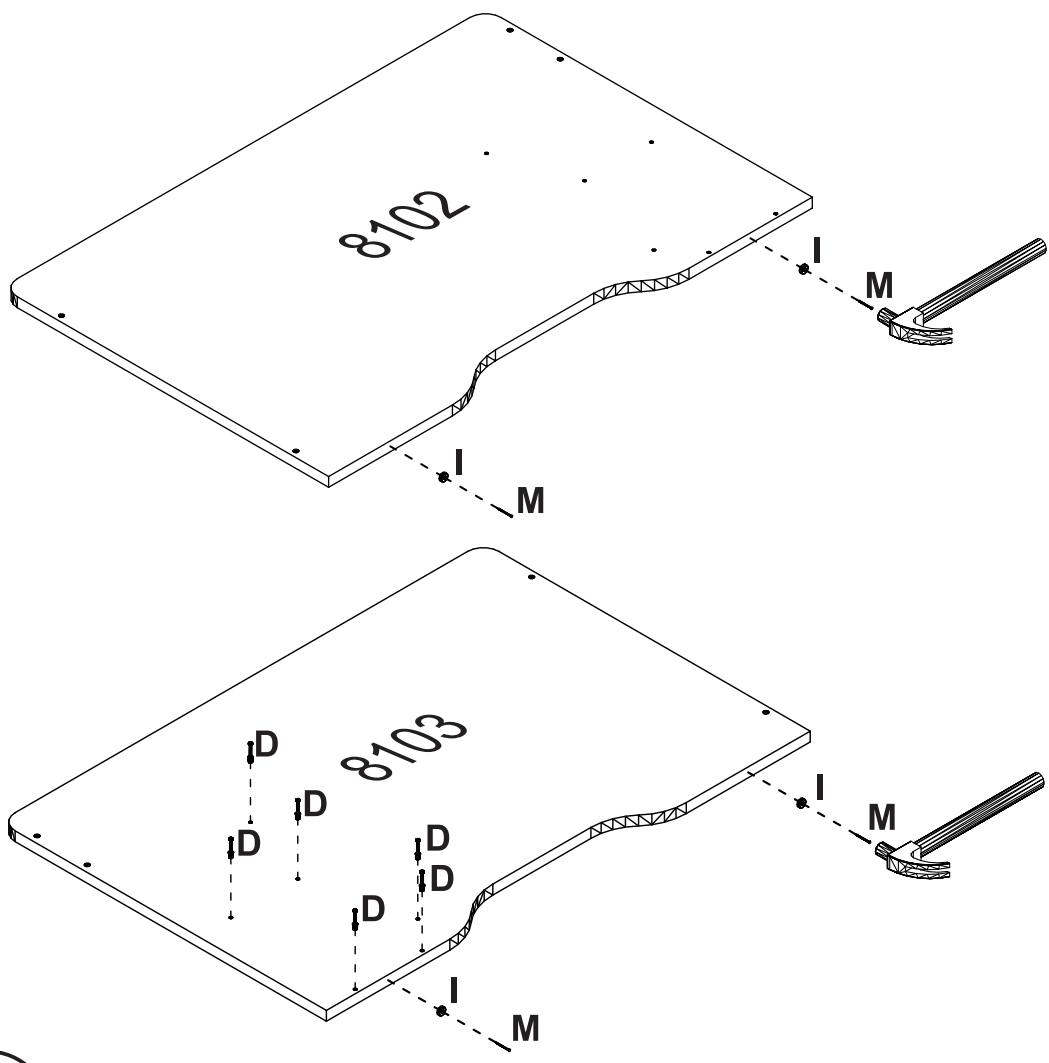
PREGO 12x12
NAIL 12x12
CLAVO 12x12

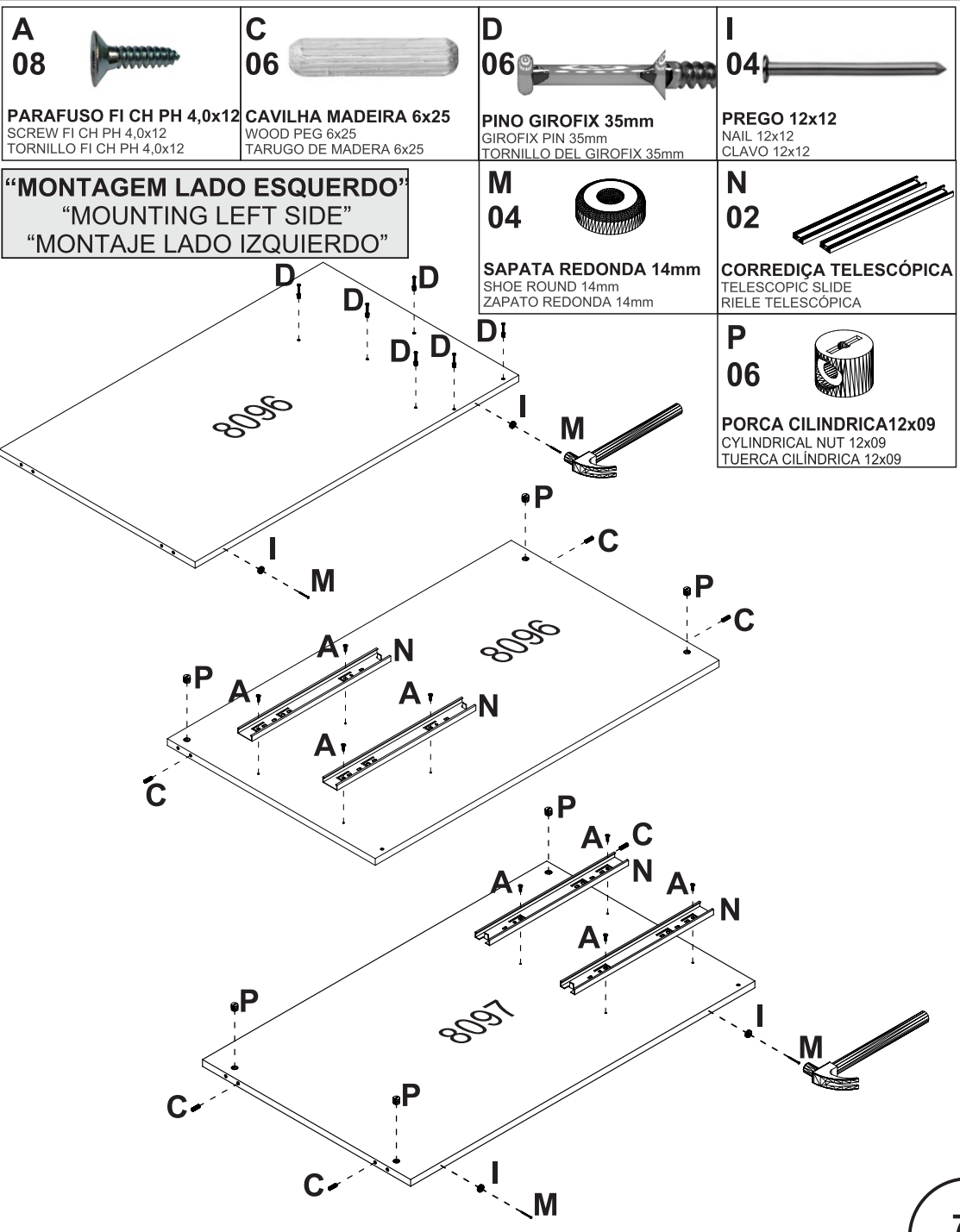
M
04



SAPATA REDONDA 14mm
SHOE ROUND 14mm
ZAPATO REDONDA 14mm

“MONTAGEM LADO ESQUERDO”
“MOUNTING LEFT SIDE”
“MONTAJE LADO IZQUIERDO”





A
06



PARAFUSO FI CH PH 4,0x12
SCREW FI CH PH 4,0x12
TORNILLO FI CH PH 4,0x12

B
06



CANTONEIRA ZAMAC
BRACKET ZAMAC
CANTONEIRA ZAMAC

E
12



CASTANHA GIROFIX 15x12
MINIFIX 15x12
MINIFIX 15x12

Q
04



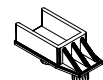
PORCA CILINDRICA 10x10
CYLINDRICAL NUT 10x10
TUERCA CILINDRICA 10x10

R
04

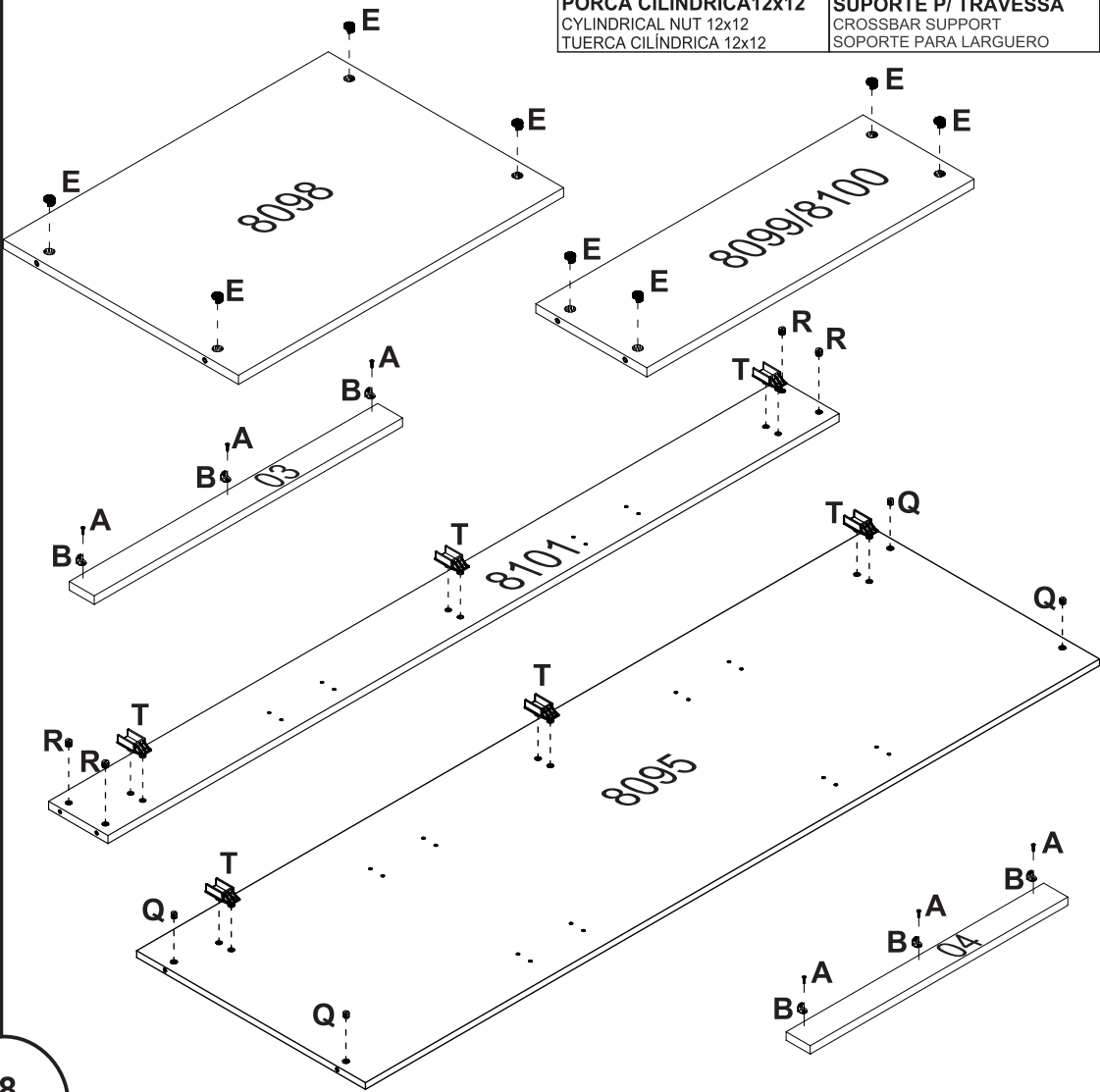




PORCA CILINDRICA 12x12
CYLINDRICAL NUT 12x12
TUERCA CILINDRICA 12x12

T
06



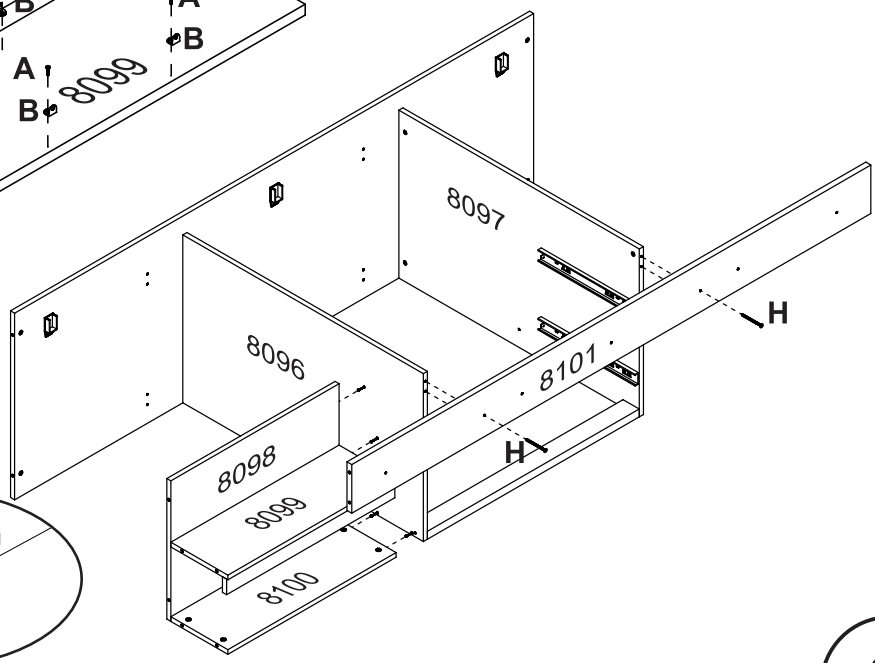
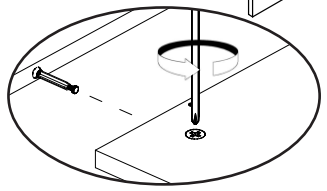
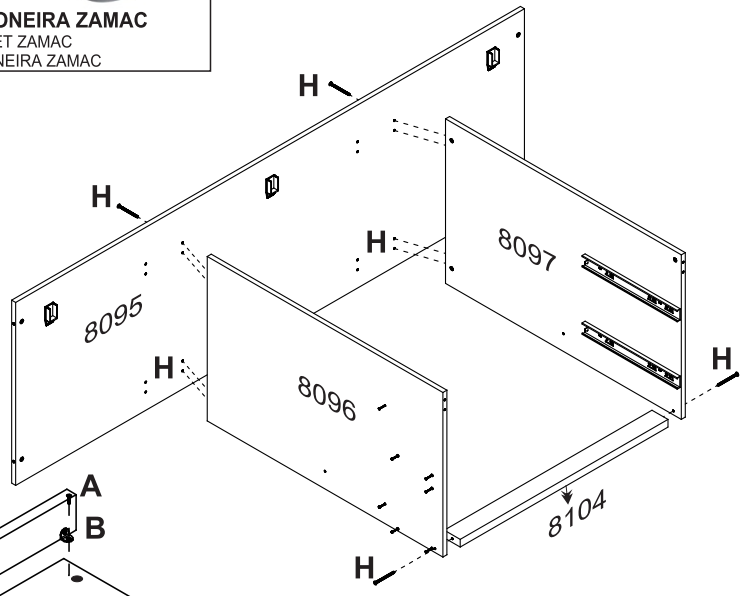
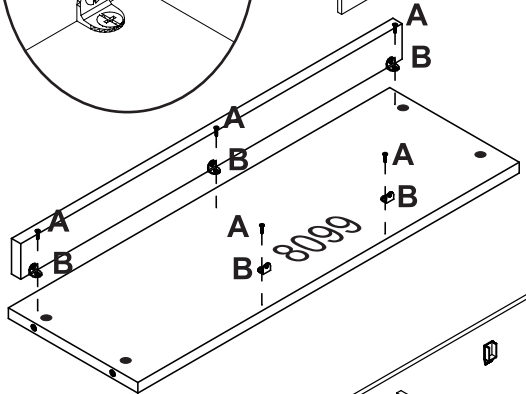
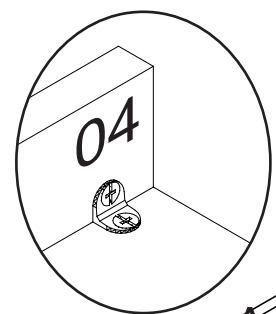
SUPORE P/ TRAVESSA
CROSSBAR SUPPORT
SOPORTE PARA LARGUERO



<p>A 05</p>  <p>PARAFUSO FI CH PH 4,0x12 SCREW FI CH PH 4,0x12 TORNILLO FI CH PH 4,0x12</p>	<p>B 02</p>  <p>CANTONEIRA ZAMAC BRACKET ZAMAC CANTONEIRA ZAMAC</p>
---	---

<p>H 08</p>  <p>PARAFUSO FI CH PH 4,5x60 SCREW FI CH PH 4,5x60 TORNILLO FI CH PH 4,5x60</p>

“MONTAGEM LADO ESQUERDO”
“MOUNTING LEFT SIDE”
“MONTAJE LADO IZQUIERDO”



A
02



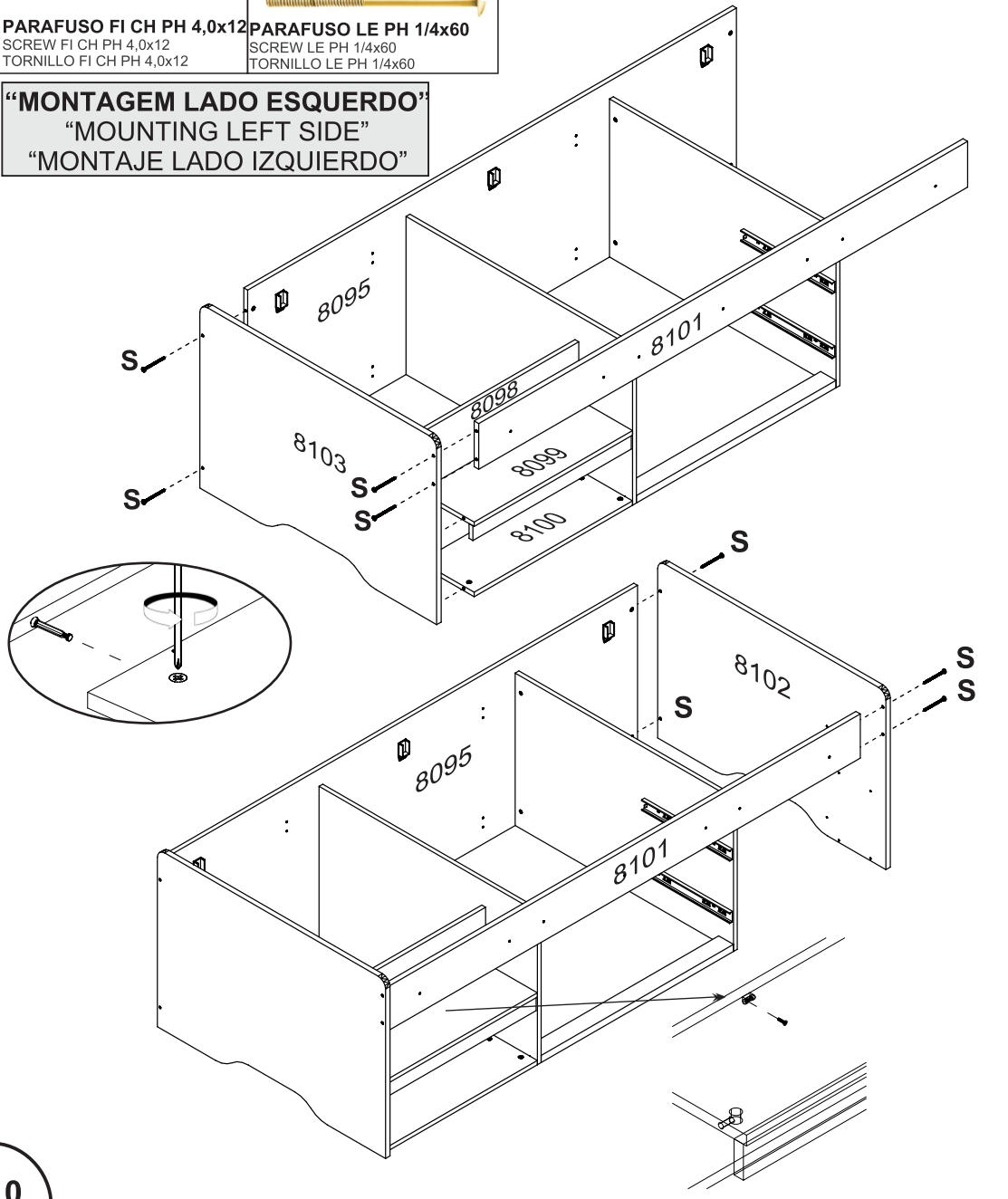
PARAFUSO FI CH PH 4,0x12
SCREW FI CH PH 4,0x12
TORNILLO FI CH PH 4,0x12

S
08



PARAFUSO LE PH 1/4x60
SCREW LE PH 1/4x60
TORNILLO LE PH 1/4x60

“MONTAGEM LADO ESQUERDO”
“MOUNTING LEFT SIDE”
“MONTAJE LADO IZQUIERDO”



A
03



PARAFUSO FI CH PH 4,0x12
SCREW FI CH PH 4,0x12
TORNILLO FI CH PH 4,0x12

H
06



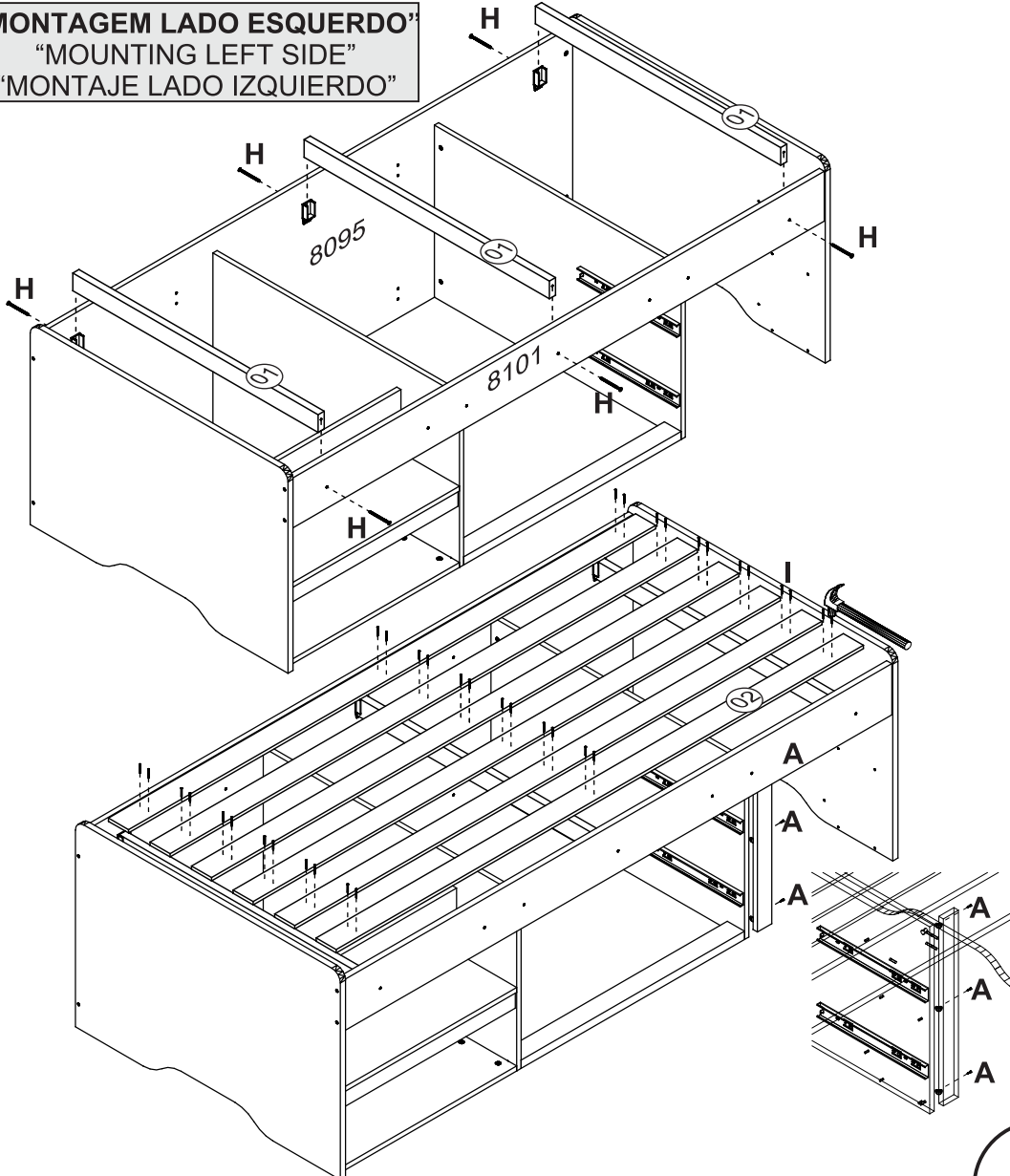
PARAFUSO FI CH PH 4,5x60
SCREW FI CH PH 4,5x60
TORNILLO FI CH PH 4,5x60

I
38



PREGO 12x12
NAIL 12x12
CLAVO 12x12

“MONTAGEM LADO ESQUERDO”
“MOUNTING LEFT SIDE”
“MONTAJE LADO IZQUIERDO”



D
06

PINO GIROFIX 35mm
GIROFIX PIN 35mm
TORNILLO DEL GIROFIX 35mm

I
04

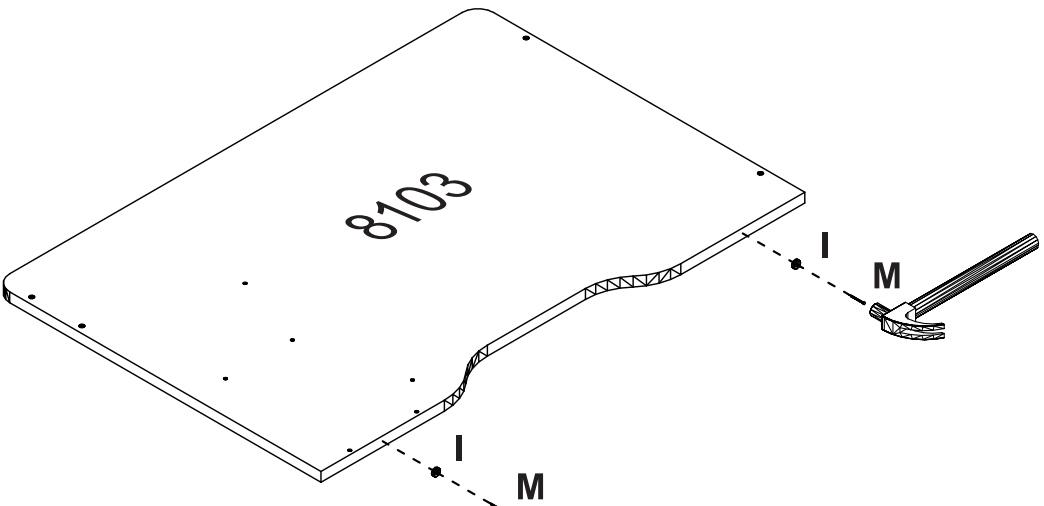
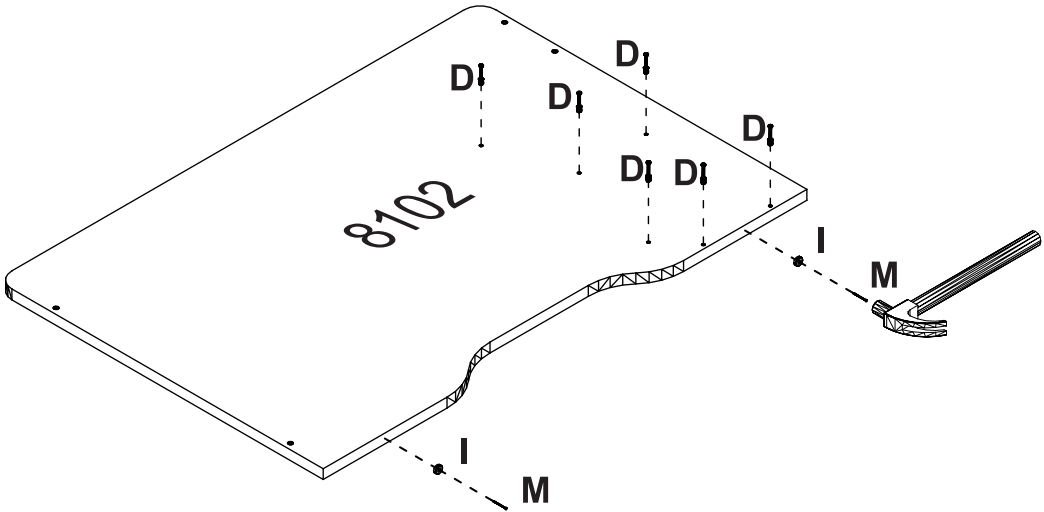
PREGO 12x12
NAIL 12x12
CLAVO 12x12

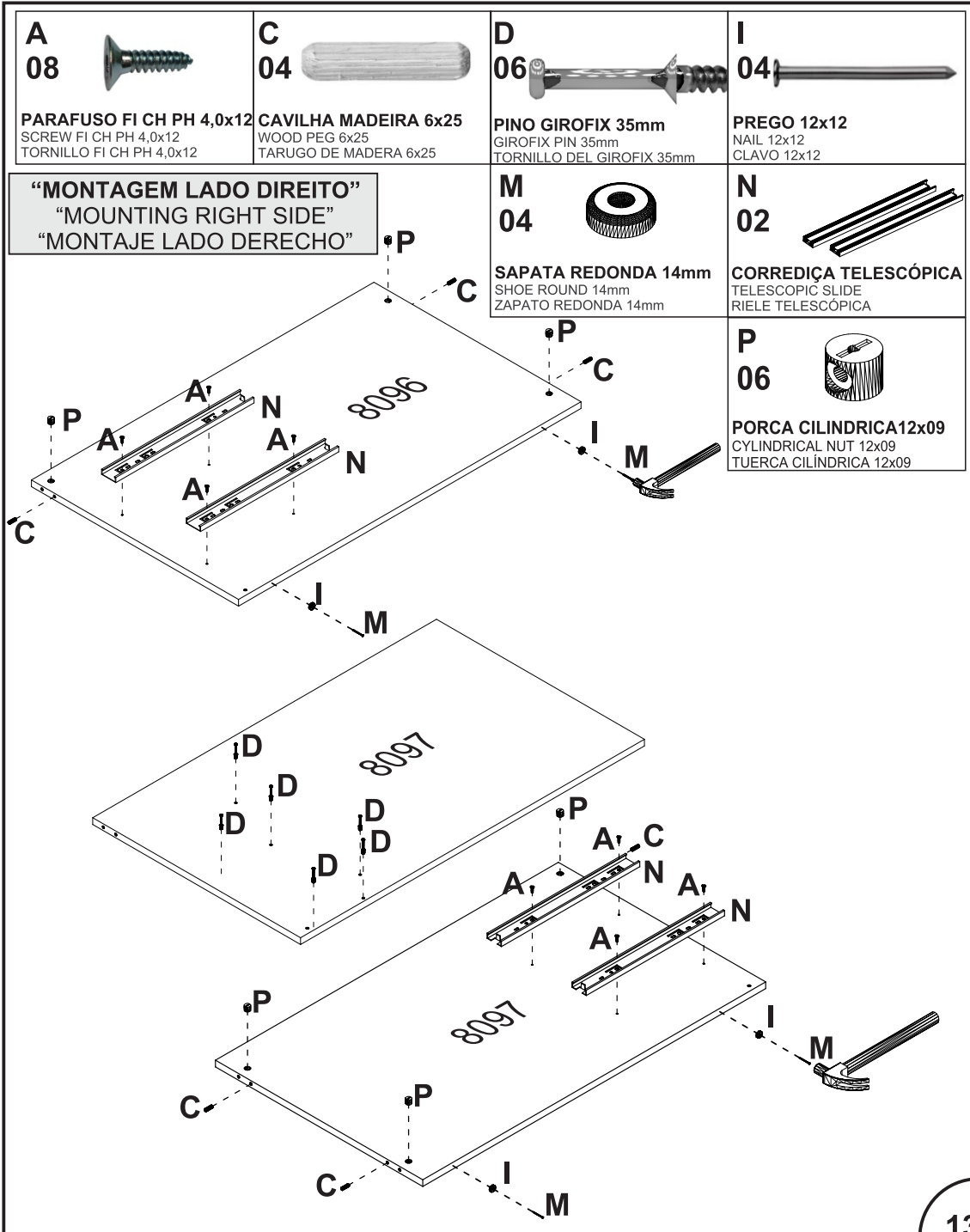
M
04

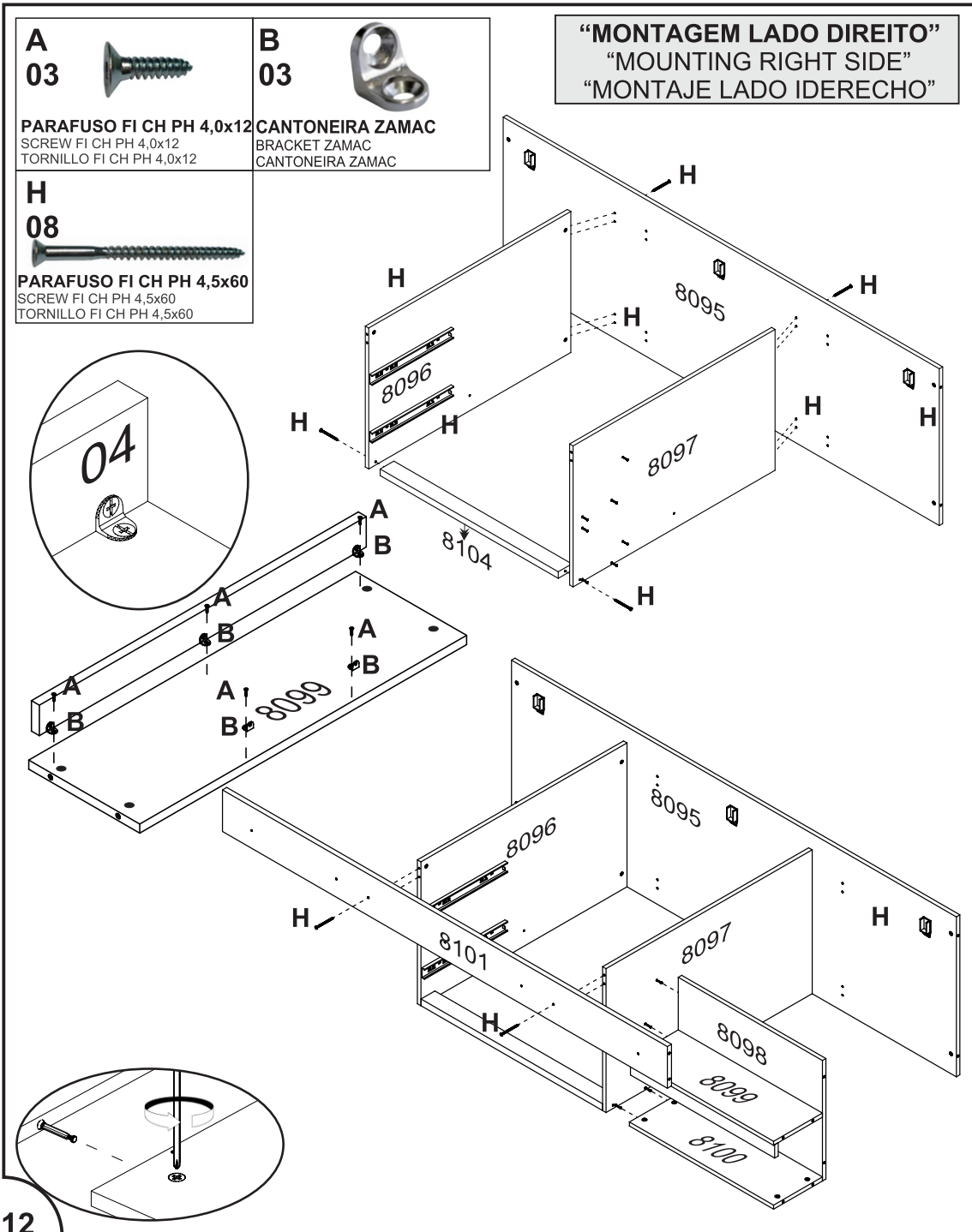


SAPATA REDONDA 14mm
SHOE ROUND 14mm
ZAPATO REDONDA 14mm

“MONTAGEM LADO DIREITO”
“MOUNTING RIGHT SIDE”
“MONTAJE LADO DERECHO”







A
02



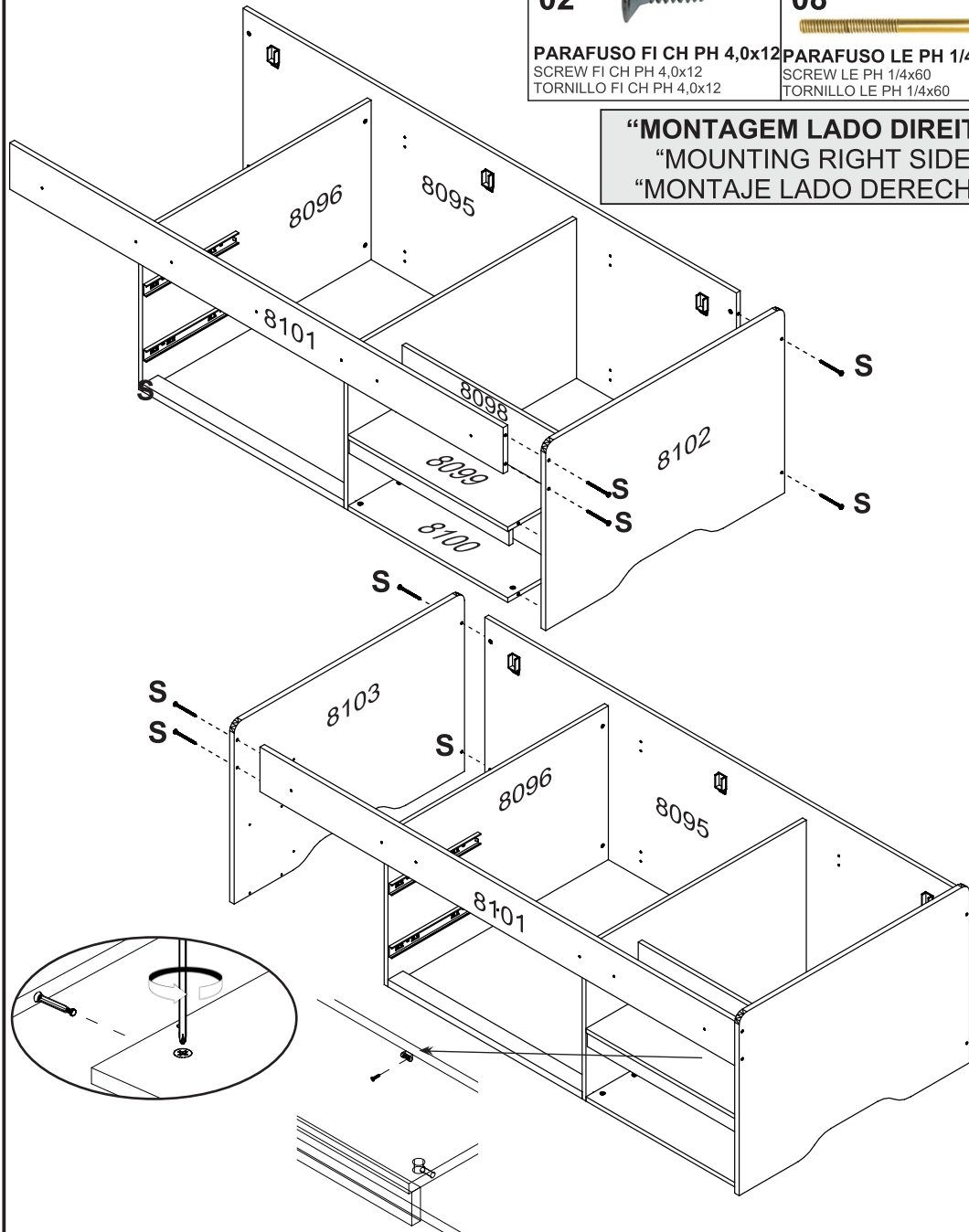
PARAFUSO FI CH PH 4,0x12
SCREW FI CH PH 4,0x12
TORNILLO FI CH PH 4,0x12

S
08



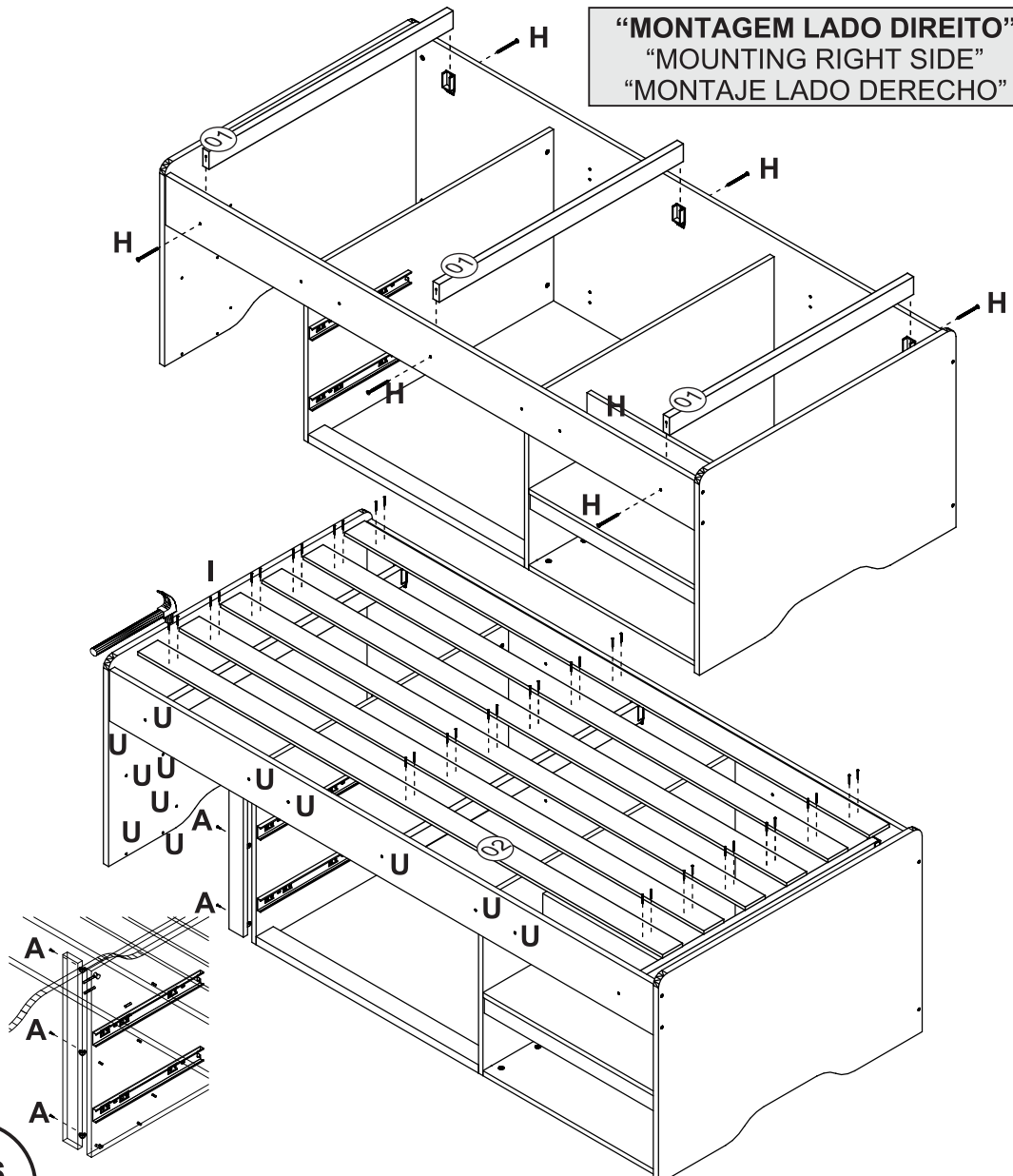
PARAFUSO LE PH 1/4x60
SCREW LE PH 1/4x60
TORNILLO LE PH 1/4x60

“MONTAGEM LADO DIREITO”
“MOUNTING RIGHT SIDE”
“MONTAJE LADO DERECHO”



<p>A 03</p>  <p>PARAFUSO FI CH PH 4,0x12 SCREW FI CH PH 4,0x12 TORNILLO FI CH PH 4,0x12</p>	<p>H 06</p>  <p>PARAFUSO FI CH PH 4,5x60 SCREW FI CH PH 4,5x60 TORNILLO FI CH PH 4,5x60</p>	<p>I 38</p>  <p>PREGO 12x12 NAIL 12x12 CLAVO 12x12</p>	<p>U 14</p>  <p>TAPA FURO ADESIVO HOLE COVER ADHESIVE TAPA FURO ADHESIVO</p>
---	---	---	--

“MONTAGEM LADO DIREITO”
“MOUNTING RIGHT SIDE”
“MONTAJE LADO DERECHO”



C
08



CAVILHA MADEIRA 6x25
WOOD PEG 6x25
TARUGO DE MADERA 6x25

D
04

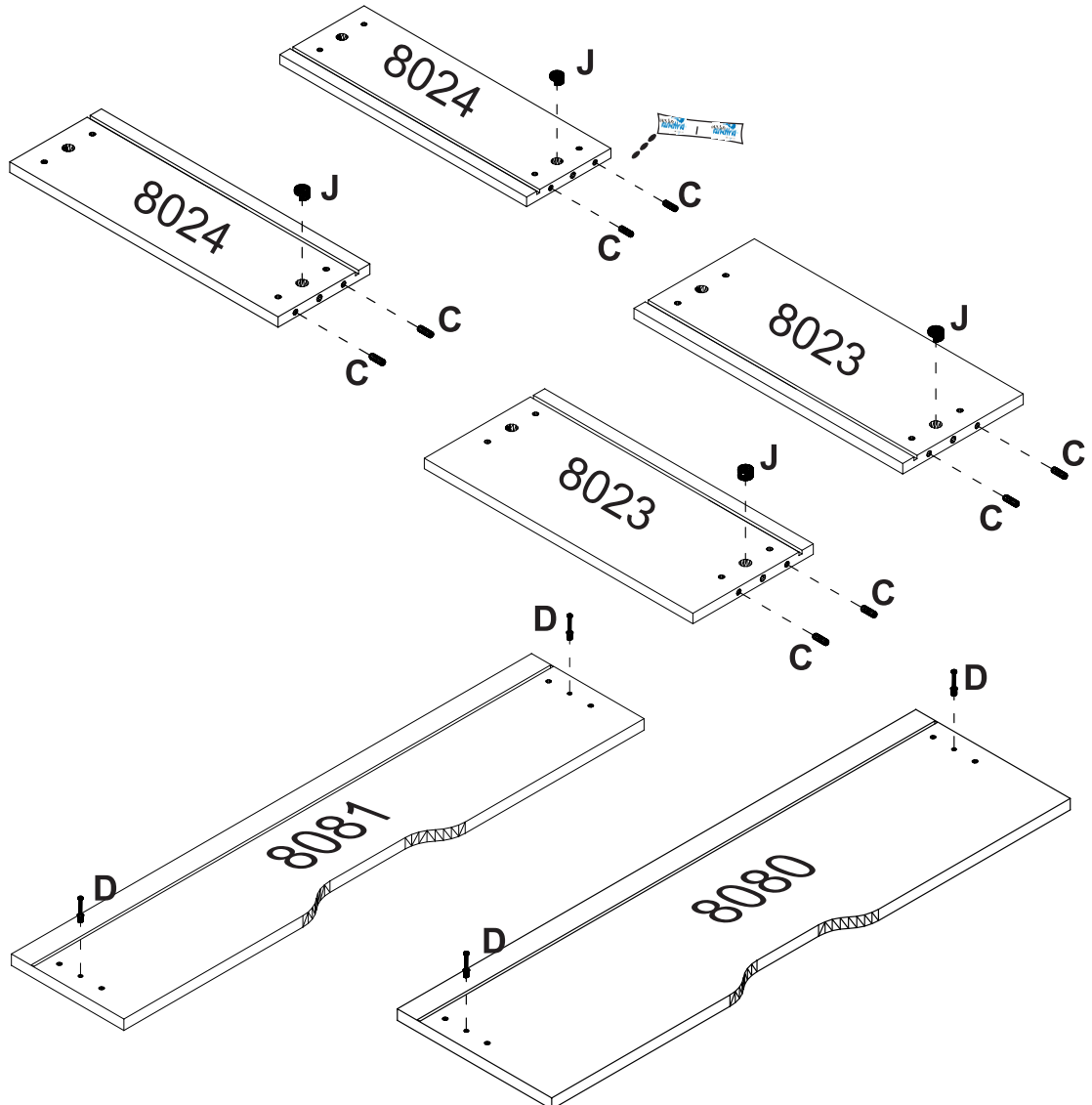


PINO GIROFIX 35mm
GIROFIX PIN 35mm
TORNILLO DEL GIROFIX 35mm



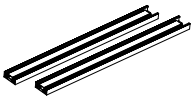
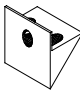
J
04

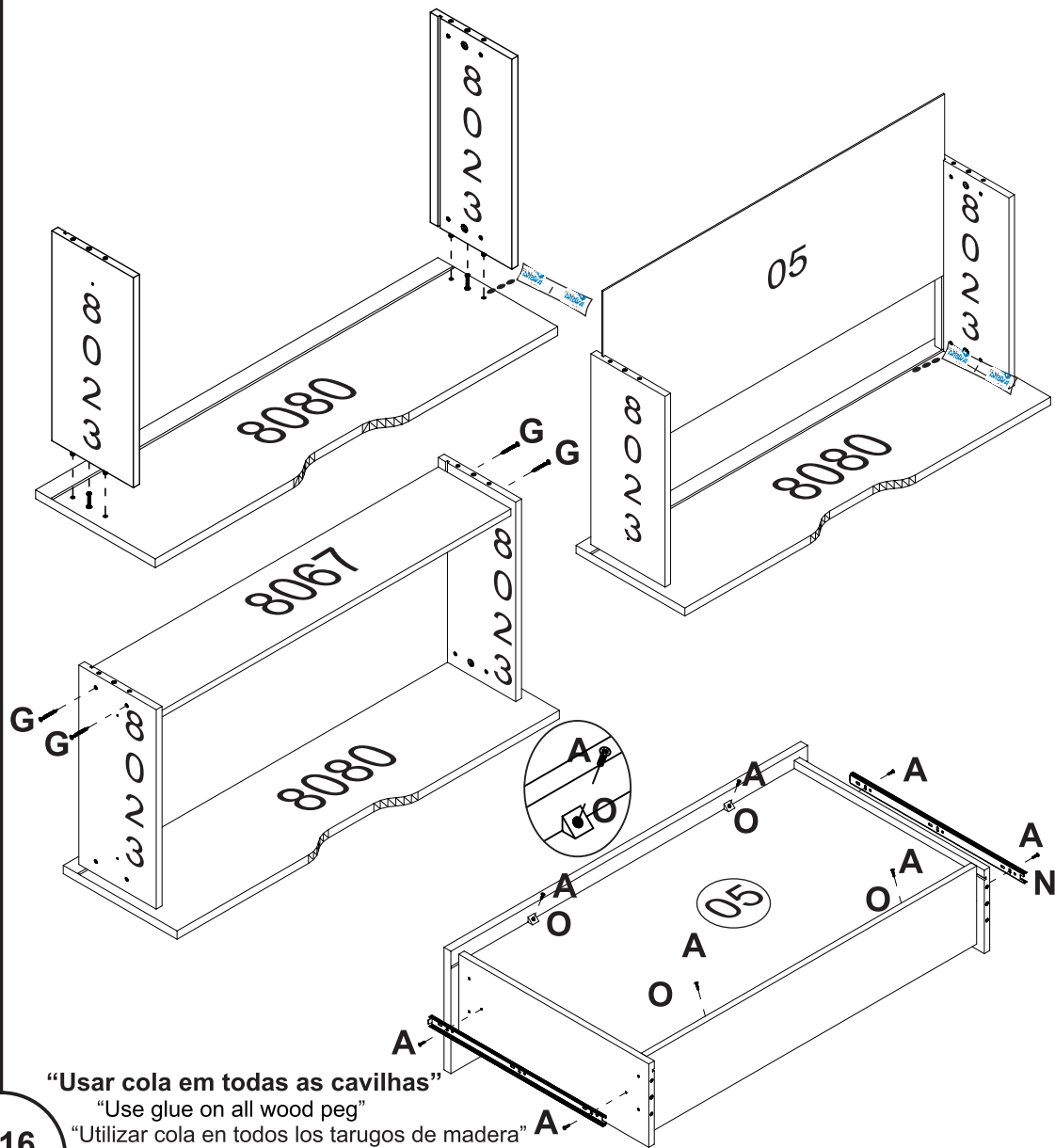


CASTANHA GIROFIX 12x09
MINIFIX 12x09
MINIFIX 12x09



“Usar cola em todas as cavilhas”
“Use glue on all wood peg”
“Utilizar cola en todos los tarugos de madera”

<p>A 08</p>  <p>PARAFUSO FI CH PH 4,0x12 SCREW FI CH PH 4,0x12 TORNILLO FI CH PH 4,0x12</p>	<p>G 04</p>  <p>PARAFUSO FI CH PH 3,5x35 SCREW FI CH PH 3,5x35 TORNILLO FI CH PH 3,5x35</p>	<p>N 01</p>  <p>CORREDIÇA TElescÓPICA TELESCOPIC SLIDE RIELE TElescÓPICA</p>	<p>O 04</p>  <p>CANTONEIRA TRIANGULAR TRIANGULAR BRACKET CANTONEIRA TRIANGULAR</p>
---	---	---	--



A
08



PARAFUSO FI CH PH 4,0x12
SCREW FI CH PH 4,0x12
TORNILLO FI CH PH 4,0x12

G
04



PARAFUSO FI CH PH 3,5x35
SCREW FI CH PH 3,5x35
TORNILLO FI CH PH 3,5x35

N
01

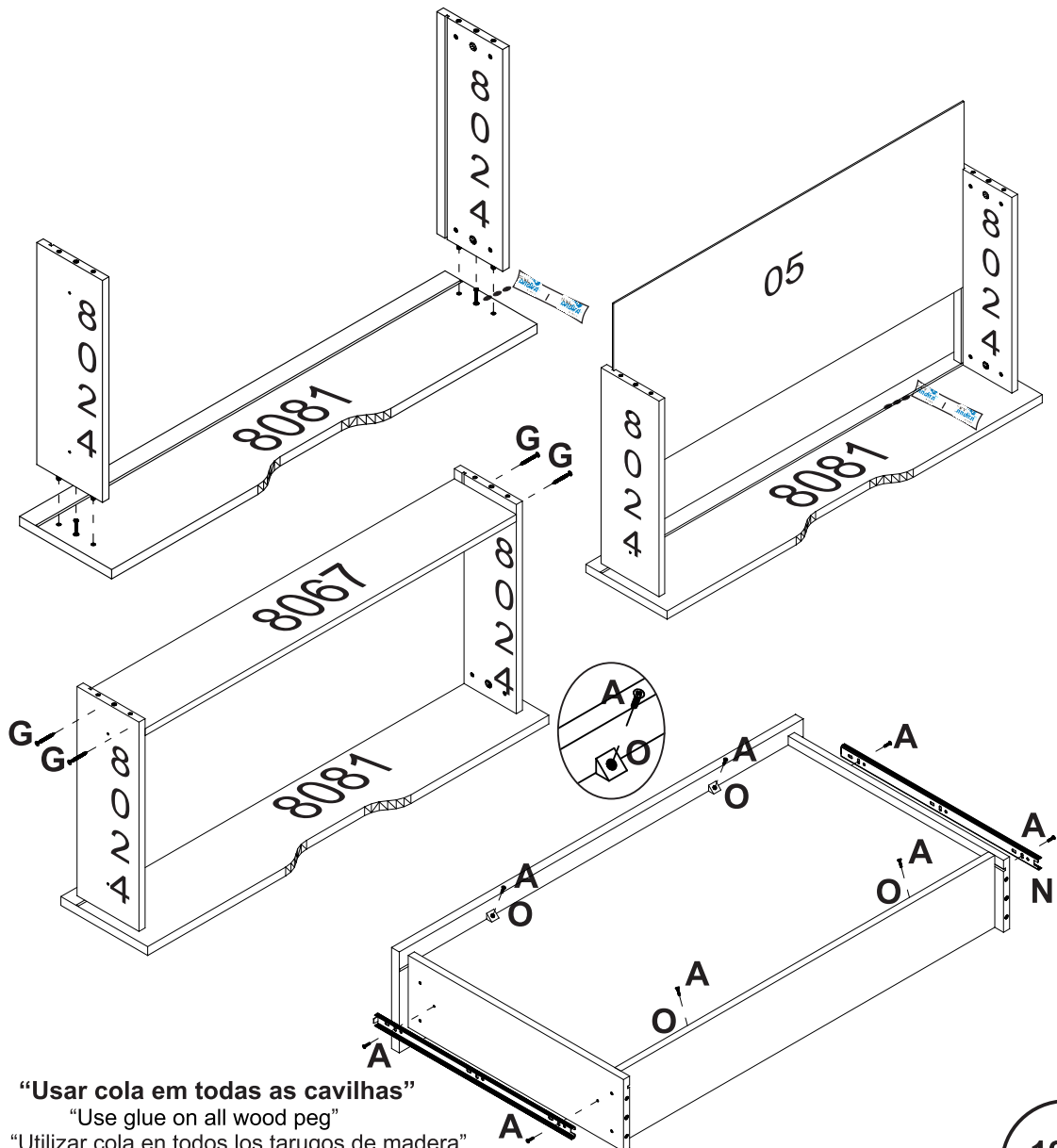


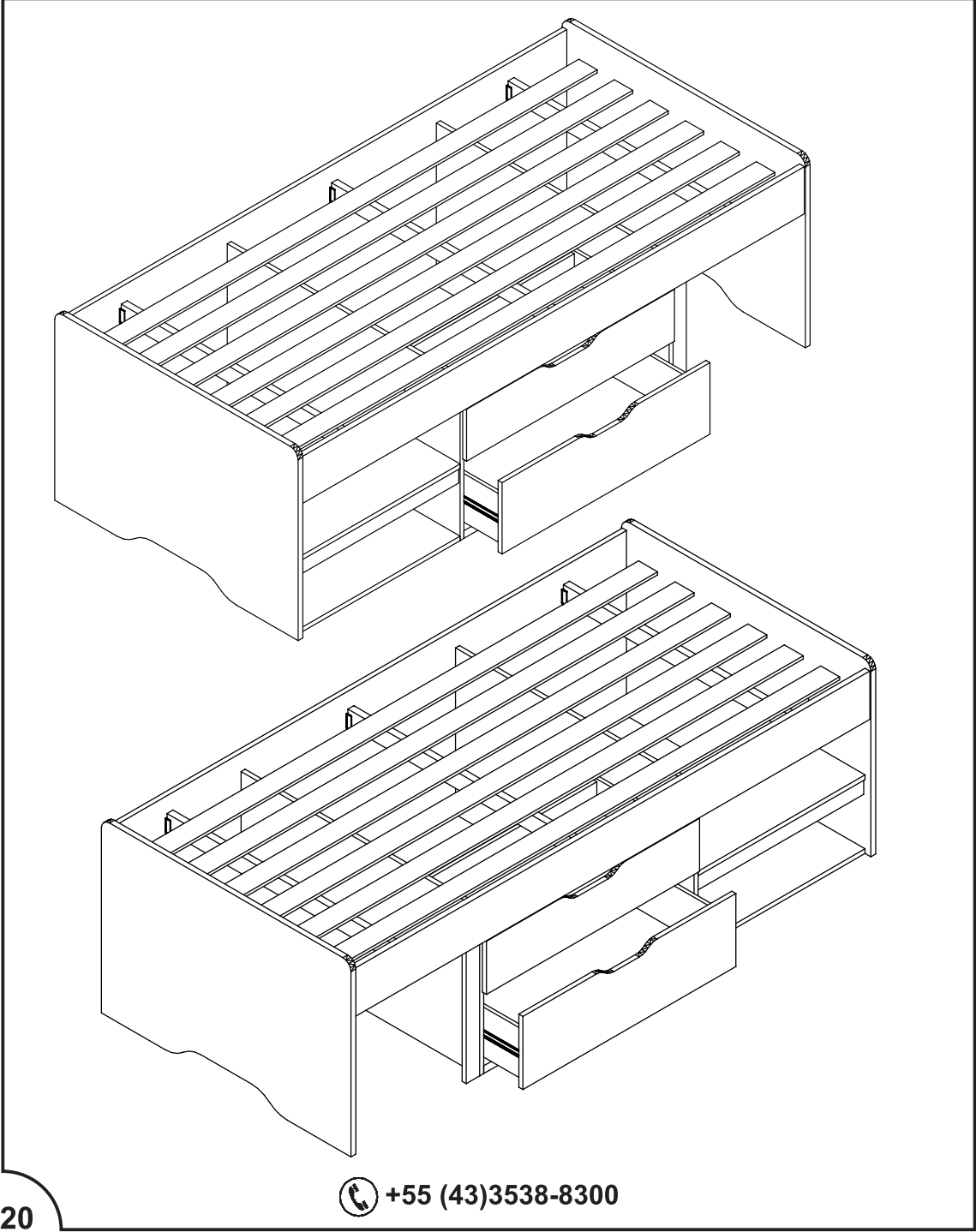
CORREDIÇA TElescÓPICA
TELESCOPIC SLIDE
RIELE TELESCÓPICA

O
04



CANTONEIRA TRIANGULAR
TRIANGULAR BRACKET
CANTONEIRA TRIANGULAR





CRIADO MUDO CONECT

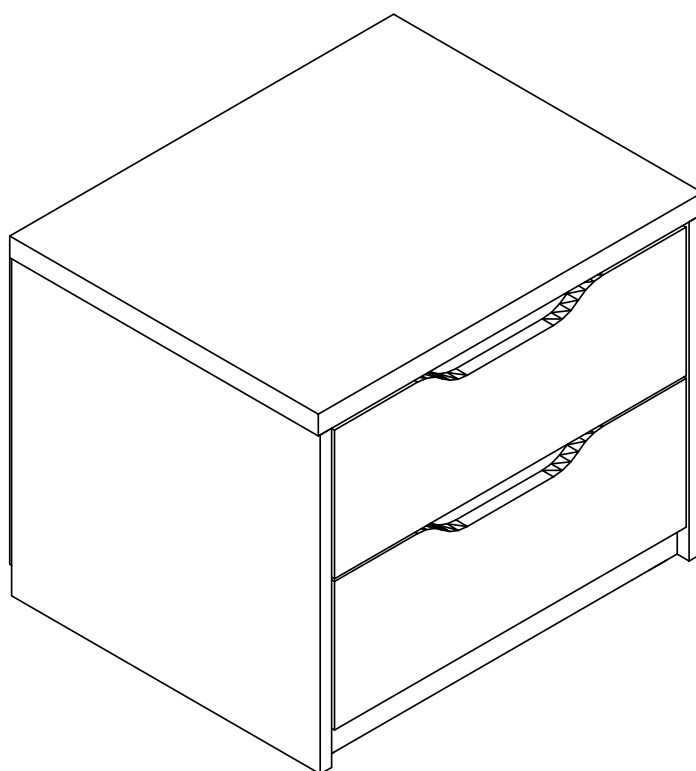
NIGHSTAND DESK CONECT
MESILLA DE NOCHE CONECT

santos
Andirá

ISO 9001 | 14001

ESQUEMA DE MONTAGEM 949185

ASSEMBLING INSTRUCTIONS
MANUAL DE ARMADO



30 minutos
30 minutes

308959 • ATACAMA / CAPUCCINO
308966 • BRANCO / BRANCO

www.santosandira.com.br

AVISO

*Para limpeza do seu móvel utilize flanela seca ou levemente umidecida, sem produtos químicos!
A montagem é de responsabilidade da loja/site revendedor.*

WARNING

*To clean your mobile use dry cloth or slightly moistened, no chemicals!
The assembly is the responsibility of the shop/reseller site.*

ADVERTENCIA

*Para limpiar su mueble use un paño seco o ligeramente humedecido, sin productos químicos!
El armado es responsabilidad de la tienda/sitio revendedor.*



ISO 14001



ISO 9001



Descarte os resíduos de forma seletiva!

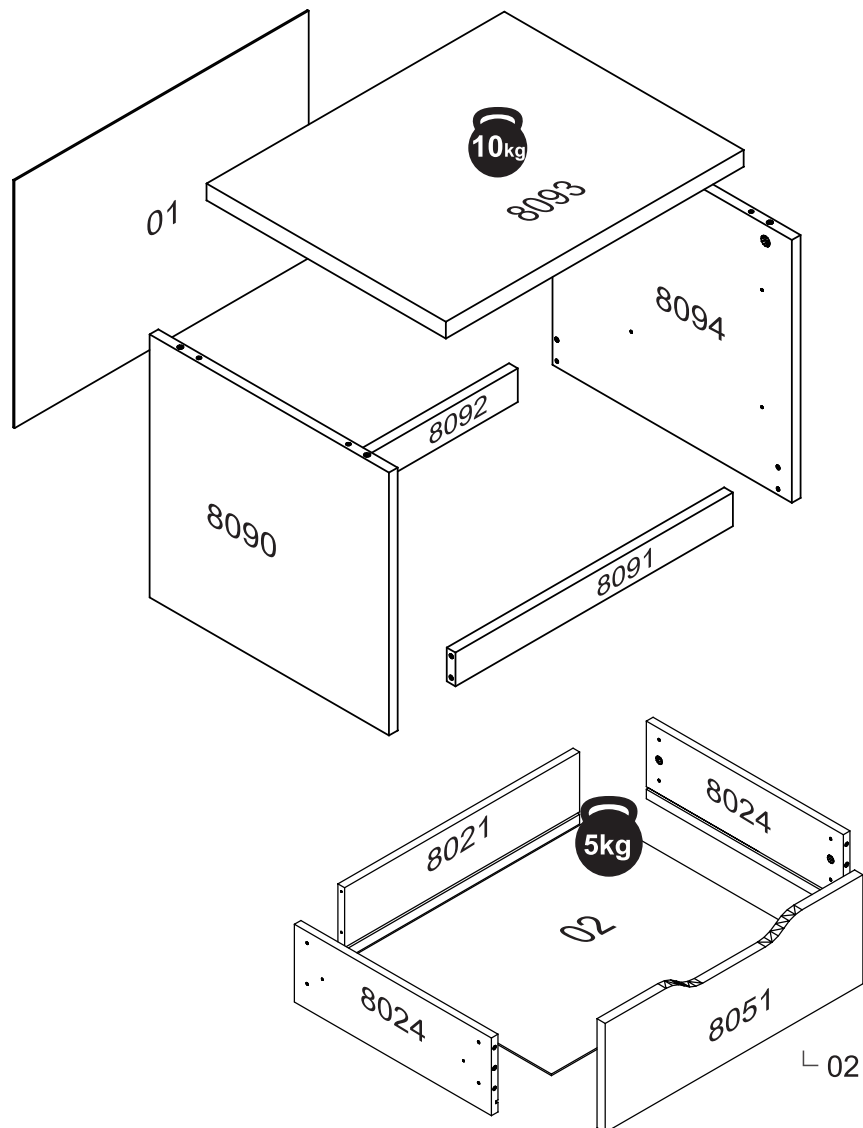
Dispose of waste selectively!

¡Deseche los residuos de manera selectiva!

O peso máximo da carga exibido no desenho refere-se a objetos distribuídos de maneira uniforme sobre toda a área de contato da peça.

The maximum loading weight the image shows refers to objects distributed uniformly over the whole part contact area.

El peso máximo de carga informado en la diseño se refiere a objetos distribuidos uniformemente sobre totalidad de la área de contacto de la pieza.







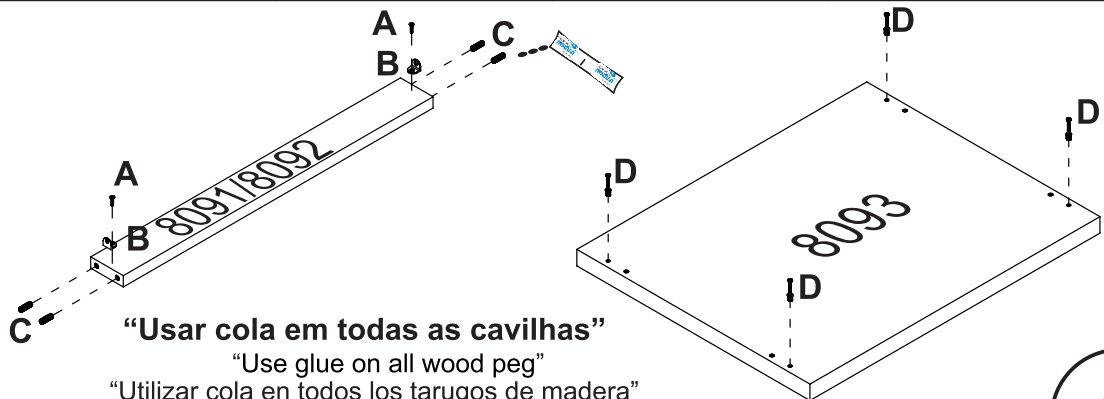
RELAÇÃO DE ACESSÓRIOS
LIST OF ACCESSORIES • LISTA DE ACCESORIOS

<p>A 30</p>  <p>PARAFUSO FI CH PH 4,0x12 SCREW FI CH PH 4,0x12 TORNILLO FI CH PH 4,0x12</p>	<p>B 04</p>  <p>CANTONEIRA ZAMAC BRACKET ZAMAC CANTONEIRA ZAMAC</p>	<p>C 20</p>  <p>CAVILHA MADEIRA 6x25 WOOD PEG 6x25 TARUGO DE MADEIRA 6x25</p>	<p>D 08</p>  <p>PINO GIROFIX 35mm GIROFIX PIN 35mm TORNILLO DEL GIROFIX 35mm</p>
<p>E 04</p>  <p>CASTANHA GIROFIX 15x12 MINIFIX 15x12 MINIFIX 15x12</p>	<p>F 01</p>  <p>COLA PVA GLUE PVA COLA PVA</p>	<p>G 08</p>  <p>PARAFUSO FI CH PH 3,5x35 SCREW FI CH PH 3,5x35 TORNILLO FI CH PH 3,5x35</p>	<p>H 20</p>  <p>PREGO 10x10 NAIL 10x10 CLAVO 10x10</p>
<p>I 04</p>  <p>PREGO 12x12 NAIL 12x12 CLAVO 12x12</p>	<p>J 04</p>  <p>CASTANHA GIROFIX 12x09 MINIFIX 12x09 MINIFIX 12x09</p>	<p>K 04</p>  <p>TAMPA GIROFIX 12mm BCO WHITE GIROFIX COVER 12mm TAPA DEL GIROFIX 12mm BLANCO</p>	<p>L 04</p>  <p>TAMPA GIROFIX 12mm BEGE DALMAR GIROFIX COVER 12mm TAPA DEL GIROFIX 12mm</p>
<p>M 04</p>  <p>SAPATA REDONDA 14mm SHOE ROUND 14mm ZAPATO REDONDA 14mm</p>	<p>N 02</p>  <p>CORREDIÇA TELESCÓPICA TELESCOPIC SLIDE RIELE TELESCÓPICA</p>	<p>N 01</p>  <p>KIT RODIZIO 12mm CHAPA L CASTER KIT 12mm CHAPA L KIT RODIZIO 12mm CHAPA L</p> <p align="right">24x</p>	

RELAÇÃO DE PEÇAS
LIST OF PARTS LISTA DE LAS PIEZAS

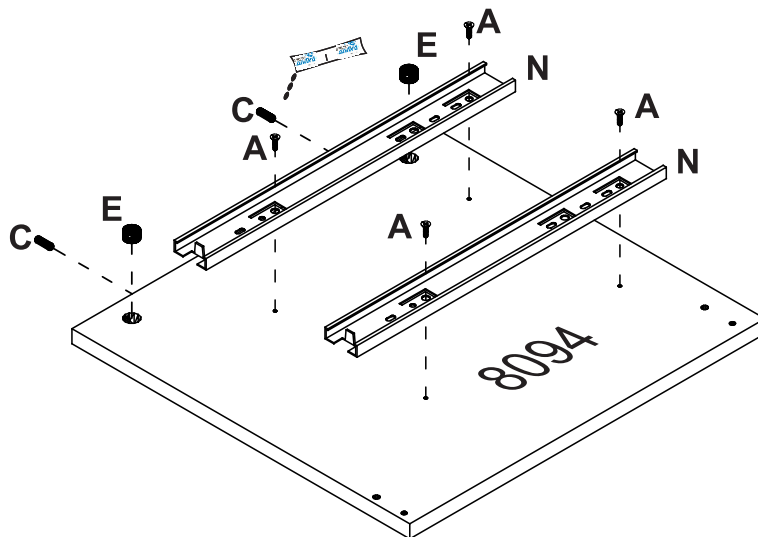
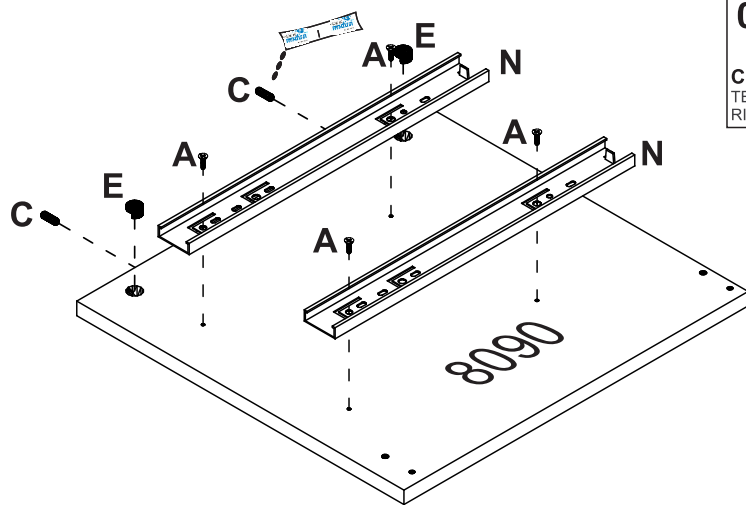
DESCRIÇÃO DESCRIPTION DESCRIPCIÓN	NÚMERO NUMBER NÚMERO	DIMENSÃO DIMENSIÓN DIMENSIÓN	QUANTIDADE QUANTITY CANTIDAD
TRASEIRO BACKBOARD TRASERO	01	504x367x2.5	01
FUNDO GAVETA DRAWER'S BOTTOM FONDO DEL CAJÓN	02	433x342x2.5	02
TRASEIRO GAVETA DRAWER'S BACKBOARD TRASERO DE CAJÓN	8021	426x113x12	02
LAT. GAVETA SIDE DRAWER LAT. CAJÓN	8024	357x122x12	04
FRENTE GAVETA DRAWER'S FRONT FRENTE DEL CAJÓN	8051	467x171x15	02
LAT. EXT. ESQUERDA LEFT EXTERNAL SIDE LAT. EXT. IZQUIERDA	8090	410x390x15	01
RODAPÉ FRONTAL FRONT BASEBOARD ZÓCALO FRONTAL	8091	475x50x15	01
RODAPÉ TRASEIRO BASEBOARD BACK ZÓCALO TRASERA	8092	475x50x15	01
TAMPO COVER TAPA	8093	510x410x25	01
LAT. EXT. DIREITA RIGHT EXTERNAL SIDE LATERAL EXTERNA DERECHA	8094	410x390x15	01

A 04	B 04	C 08	D 04
			
PARAFUSO FI CH PH 4,0x12 SCREW FI CH PH 4,0x12 TORNILLO FI CH PH 4,0x12	PARAFUSO FI CH PH 3,5x35 SCREW FI CH PH 3,5x35 TORNILLO FI CH PH 3,5x35	CAVILHA MADEIRA 6x25 WOOD PEG 6x25 TARUGO DE MADEIRA 6x25	PINO GIROFIX 35mm GIROFIX PIN 35mm TORNILLO DEL GIROFIX 35mm



<p>A 08</p>  <p>PARAFUSO FI CH PH 4,0x12 SCREW FI CH PH 4,0x12 TORNILLO FI CH PH 4,0x12</p>	<p>C 04</p>  <p>CAVILHA MADEIRA 6x25 WOOD PEG 6x25 TARUGO DE MADEIRA 6x25</p>	<p>E 04</p>  <p>CASTANHA GIROFIX 15x12 MINIFIX 15x12 MINIFIX 15x12</p>	<p>F 01</p>  <p>COLA PVA GLUE PVA COLA PVA</p>
---	---	---	--

<p>N 02</p>  <p>CORREDIÇA TELESCÓPICA TELESCOPIC SLIDE RIELE TELESCÓPICA</p>
--



“Usar cola em todas as cavilhas”

“Use glue on all wood peg”

“Utilizar cola en todos los tarugos de madera”

A
04



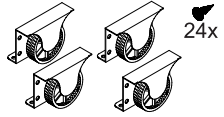
PARAFUSO FI CH PH 4,0x12
SCREW FI CH PH 4,0x12
TORNILLO FI CH PH 4,0x12

F
01



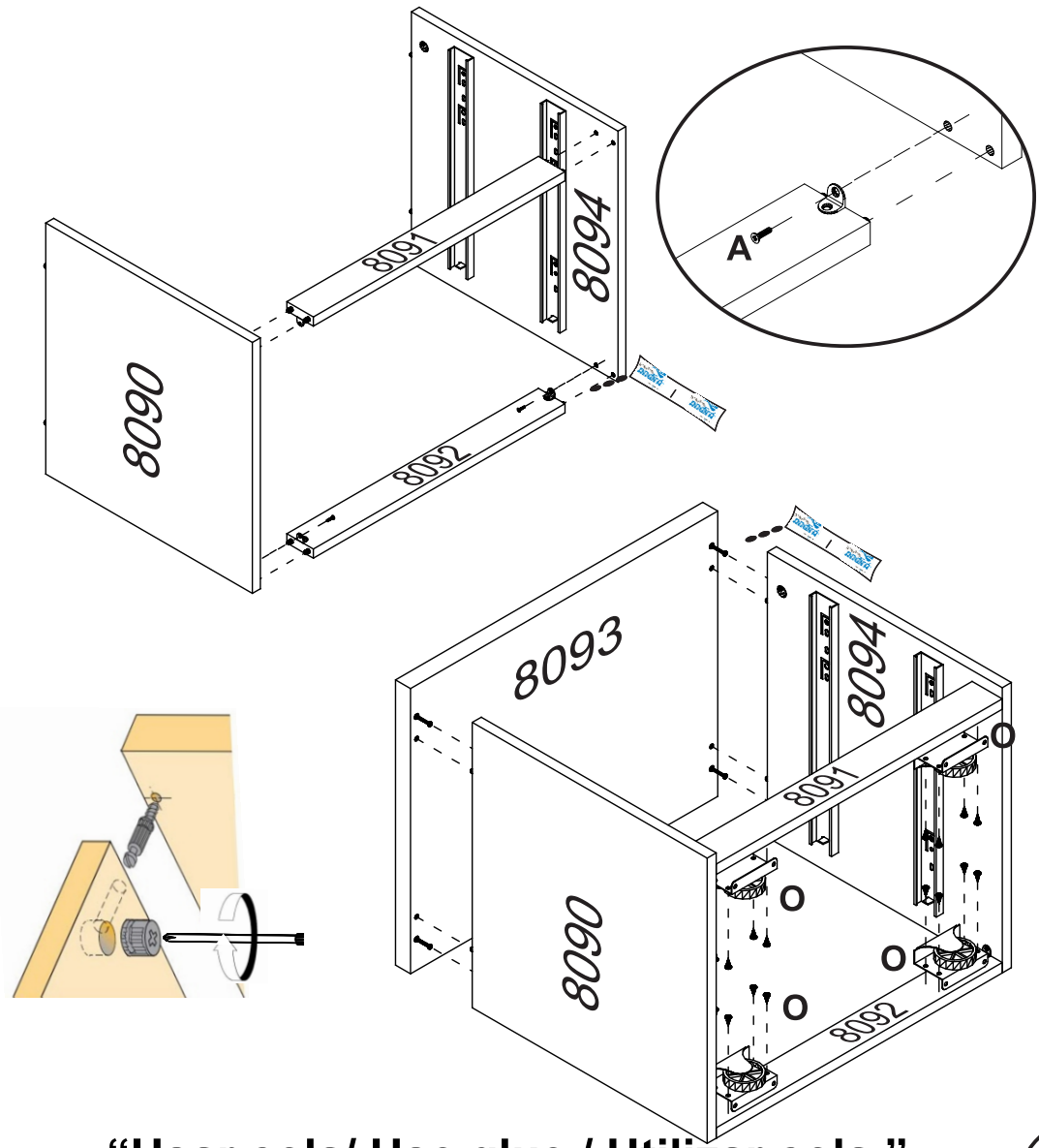
COLA PVA
GLUE PVA
COLA PVA

O
01

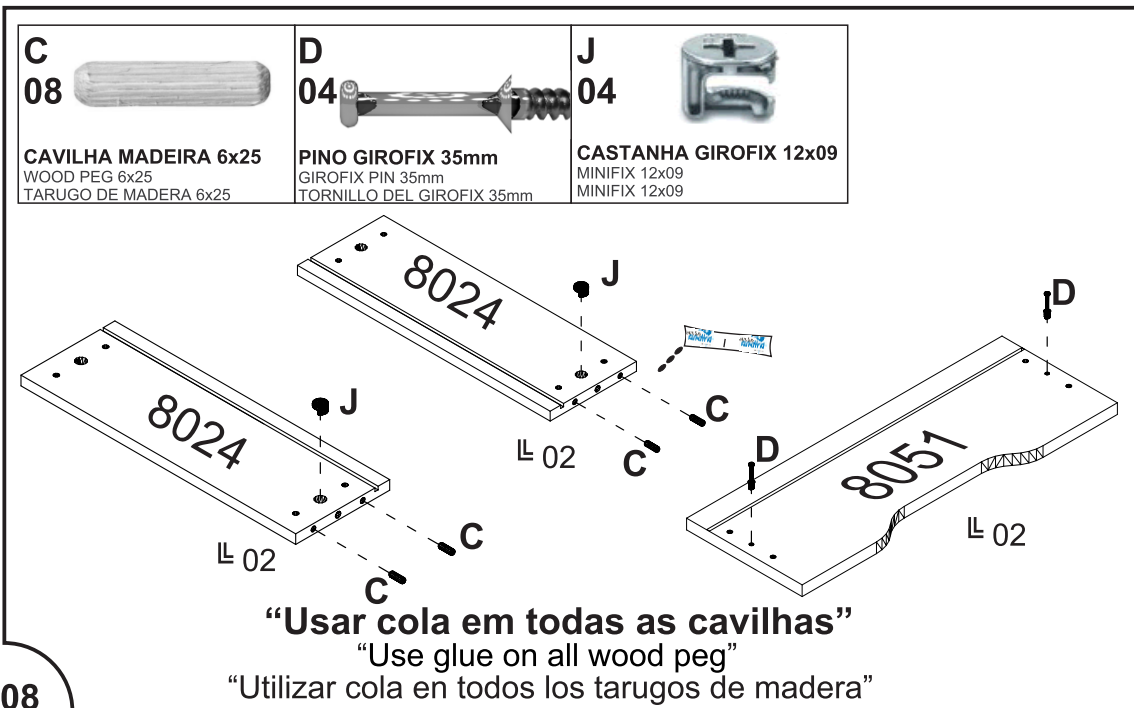
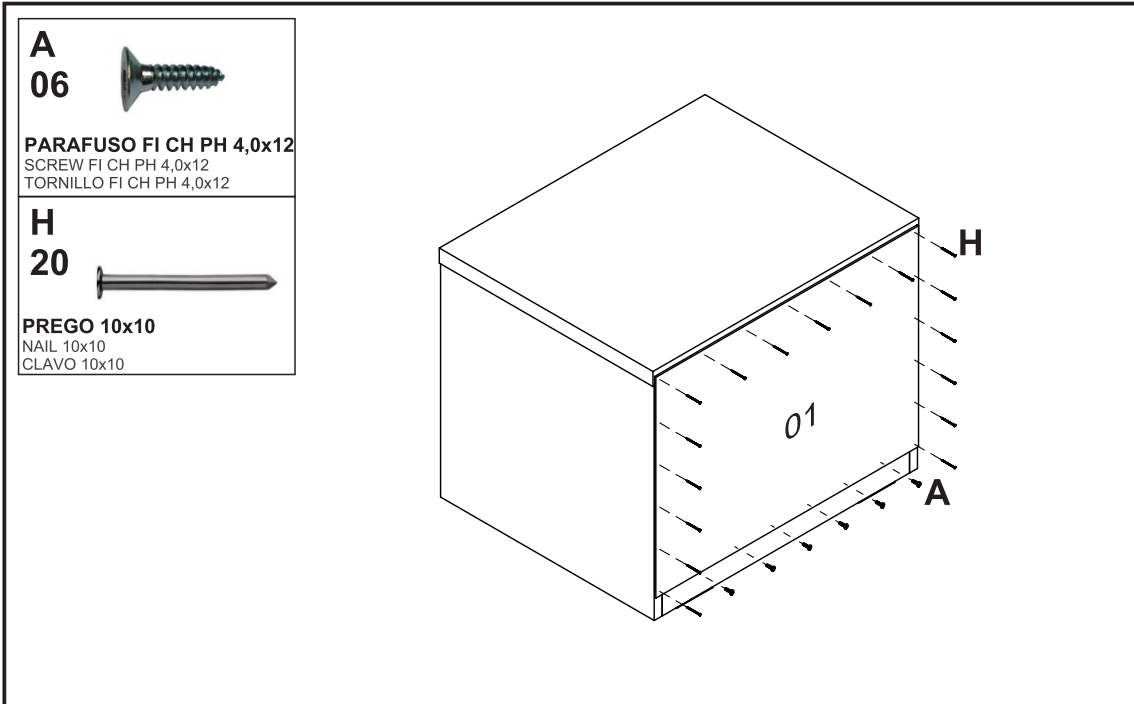


24x

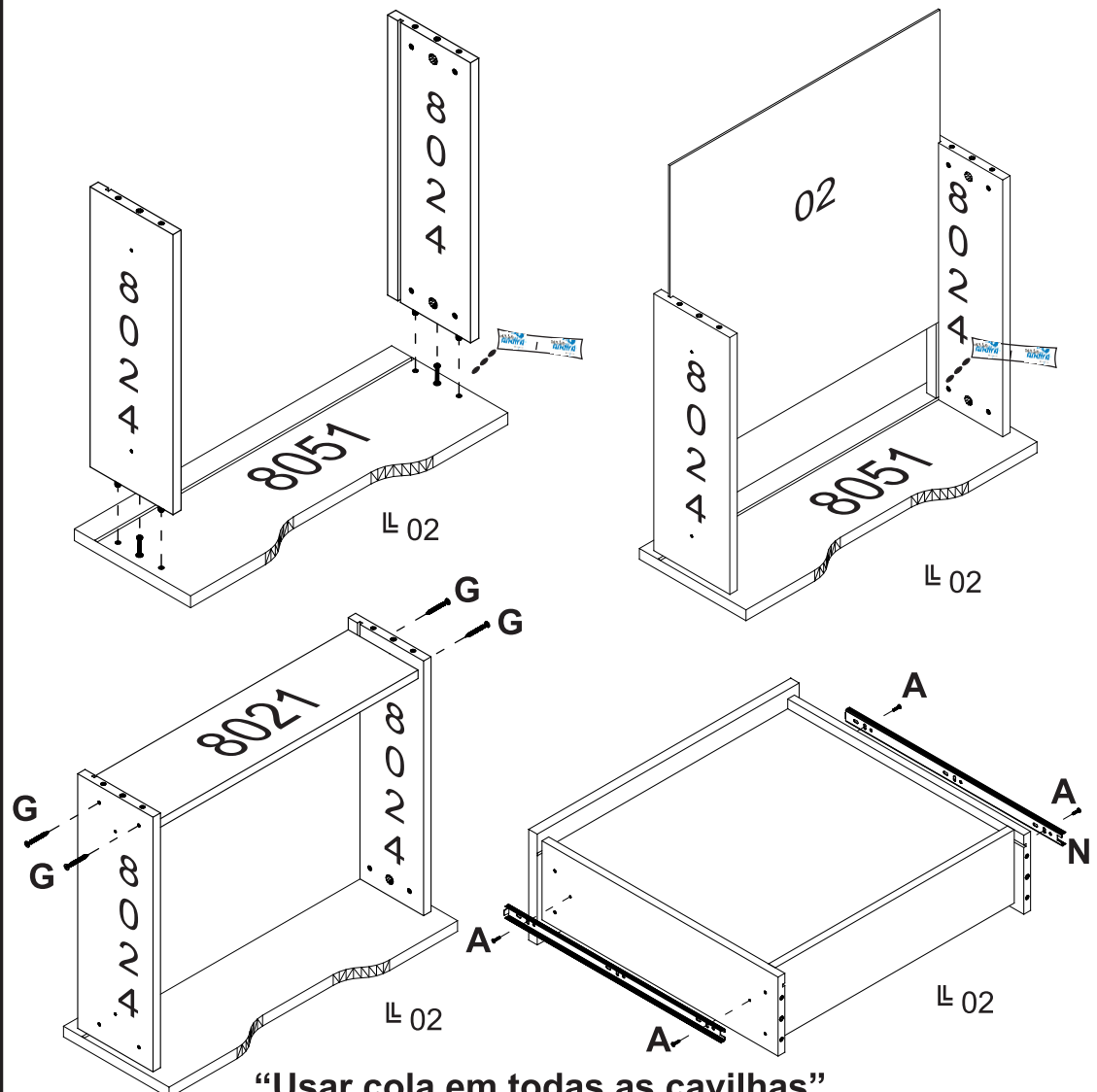
KIT RODIZIO 12mm CHAPA L
CASTER KIT 12mm CHAPA L
KIT RODIZIO 12mm CHAPA L



“Usar cola/ Use glue / Utilizar cola ”



<p>A 08</p>  <p>PARAFUSO FI CH PH 4,0x12 SCREW FI CH PH 4,0x12 TORNILLO FI CH PH 4,0x12</p>	<p>G 08</p>  <p>PARAFUSO FI CH PH 3,5x35 SCREW FI CH PH 3,5x35 TORNILLO FI CH PH 3,5x35</p>	<p>N 02</p>  <p>CORREDIÇA TELESCÓPICA TELESCOPIC SLIDE RIELE TELESCÓPICA</p>
---	---	---



“Usar cola em todas as cavilhas”
 “Use glue on all wood peg”
 “Utilizar cola en todos los tarugos de madera”

