

**CS2080**

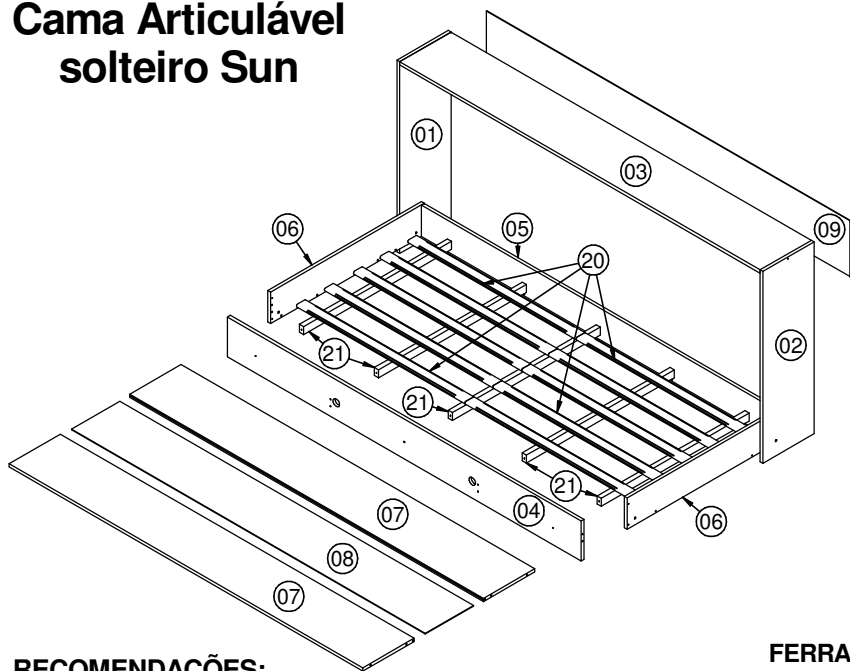
# Instruções de Montagem

[www.artinmoveis.com.br](http://www.artinmoveis.com.br)ART  MÓVEIS

Soluções Criativas para o seu lar

Rua Joni José Bozzeto, 300 - Bairro Tamandaré  
Garibaldi | RS | CEP: 95720-000 | Fone / Fax: 54.3464.7071

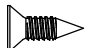
## Cama Articulável solteiro Sun



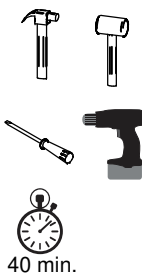
### Lista de peças

COD	DESCRIÇÃO	DIMENSÃO	QTD
01	Lateral Esquerda	888x274x15	1
02	Lateral Direita	888x274x15	1
03	Tampo	1926x274x15	1
04	Barra Frontal	1890x185x15	1
05	Barra	1890x146x15	1
06	Cabeceira	821x146x15	2
07	Lastro	1890x274x15	2
08	Costa	1890x258x03	1
09	Costa Maior	1942x258x03	1
20	Lastrinho 900	900x50x10	10
21	Suporte de Lastro 790	790x37x22	5

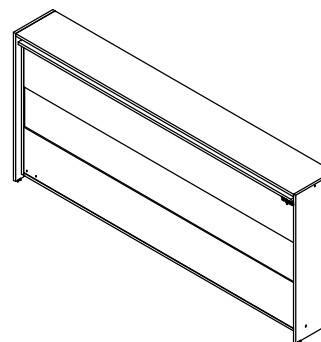
**OBS:** Espessura máxima do colchão deve ser de 16cm.

<b>T</b>		Parafuso CC Ø 3,0x10	<b>14</b>
----------	---	----------------------	-----------

### FERRAMENTAS NECESSÁRIAS:



40 min.



Data: 12/03/2018 Revisão: 03

### ADVERTÊNCIAS:

- 01** - Esteja ciente do risco de chama aberta e outras fontes de calor, tais como aquecedores elétricos, aquecedores a gás etc. nas proximidades do produto.
- 02** - Não utilize o produto se alguma parte estiver quebrada, rasgada ou faltando. Utilizar somente peças de reposição aprovadas pelo fabricante.

### RECOMENDAÇÕES:

- 01** - Examine completamente todas as peças do móvel antes de iniciar o trabalho.
- 02** - Recomenda-se montar o móvel conforme este Manual de Montagem.
- 03** - É de responsabilidade do montador seguir as instruções do Manual de Montagem, que são fundamentais para garantir a estrutura do móvel.
- 04** - Certifique-se de que todos os acessórios utilizados na montagem (parafusos, porcas, ponteiras) estejam fixados o suficiente, totalmente atarraxados, evitando que venham a provocar ferimentos.





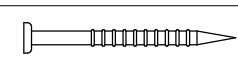
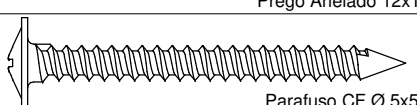
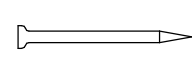
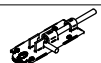
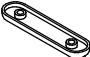


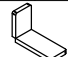
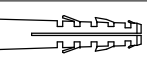


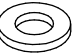

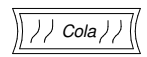

### LIMPEZA:

- 01** - Pano levemente umedecido com água, seguido de pano seco.
- 02** - Não utilizar produtos químicos ou abrasivos.

### GARANTIA:

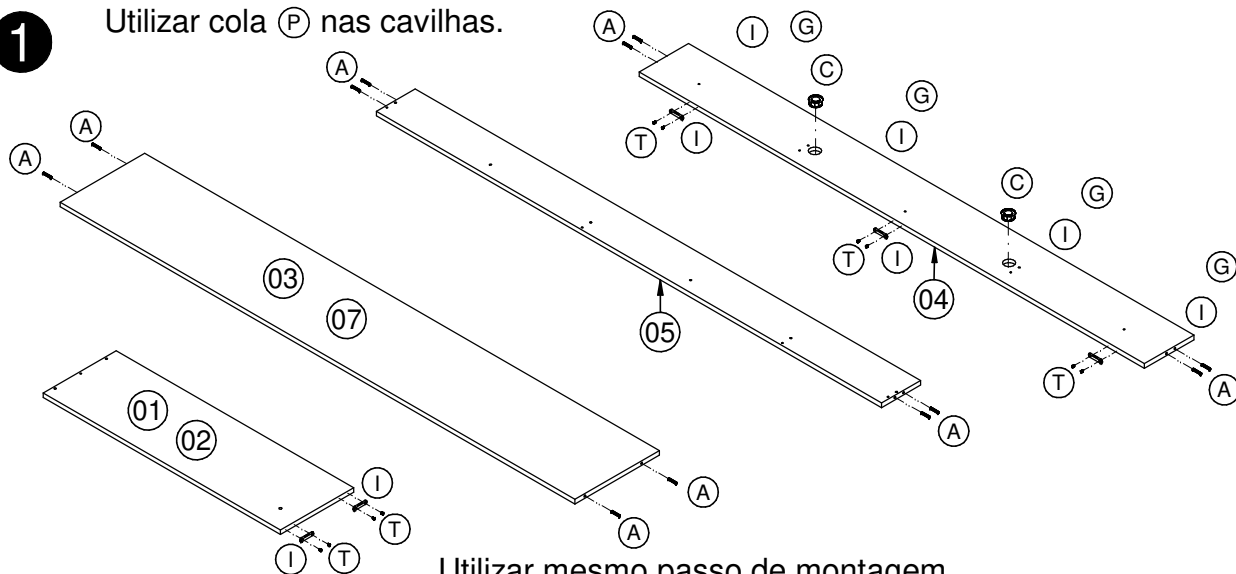
- 01** - 3 meses para defeitos ou vícios de origem.

**"IMPORTANTE LER COM ATENÇÃO E GUARDAR PARA EVENTUAIS CONSULTAS"**

REF	DESCRIÇÃO	QTD
<b>A</b>	 Cavilha Ø 6x30	<b>20</b>
<b>B</b>	 Parafuso CC Ø 3,5x40	<b>18</b>
<b>C</b>	 Puxador	<b>02</b>
<b>D</b>	 Parafuso CC Ø 3,5x14	<b>10</b>
<b>E</b>	 Prego Anelado 12x12	<b>30</b>
<b>F</b>	 Parafuso CF Ø 5x50	<b>13</b>
<b>G</b>	 Prego C/ Cabeça 10x10	<b>25</b>
<b>H</b>	 Trava	<b>01</b>
<b>I</b>	 Sapata Deslizadora	<b>07</b>
<b>J</b>	 Etiqueta adesiva Art in móveis. Colocar no lado externo do produto	<b>01</b>
<b>K</b>	 Suporte Fixação Aéreo	<b>03</b>
<b>L</b>	 Proteção P/ Suporte Cantoneira	<b>03</b>
<b>M</b>	 Bucha Plástica Ø8mm	<b>03</b>
<b>N</b>	 Parafuso M8 x 60mm	<b>02</b>
<b>O</b>	 Arruela M8	<b>02</b>
<b>P</b>	 Arruela M8	<b>02</b>
<b>Q</b>	 Porca M8	<b>04</b>
<b>R</b>	 Cola	<b>01</b>
<b>S</b>	 Adesivo tapa furo	<b>14</b>

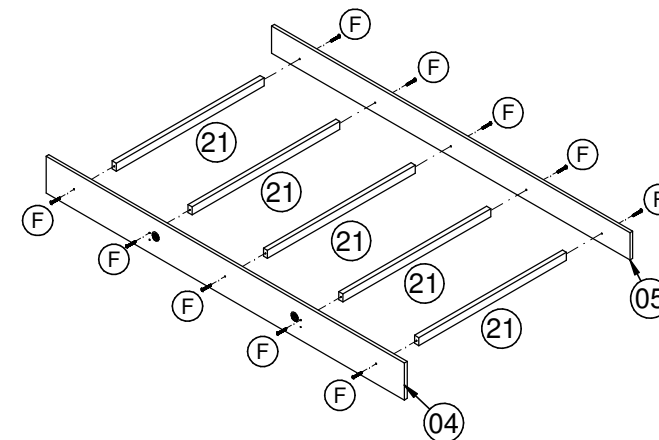
**1**

Utilizar cola (P) nas cavilhas.

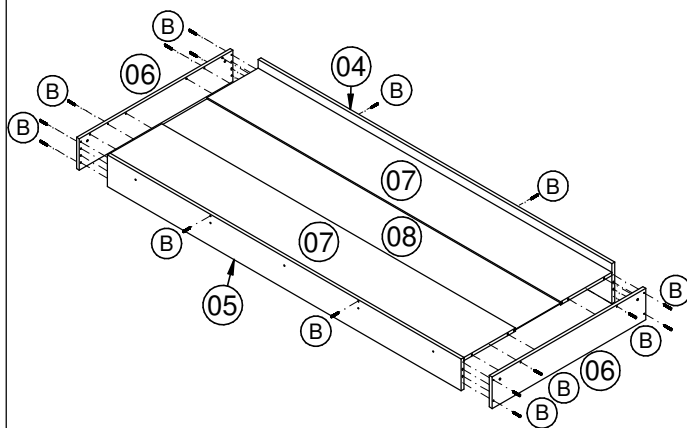


Utilizar mesmo passo de montagem para as peças "03" e "07".

**2**



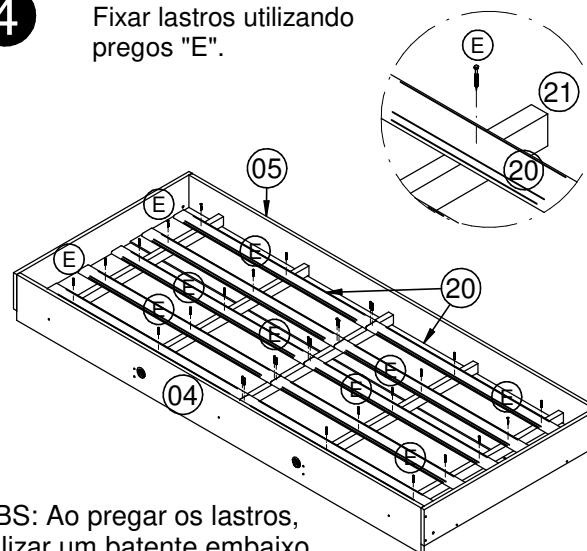
**3**



Encaixar a costa "08" na ranhura dos lastros "07".

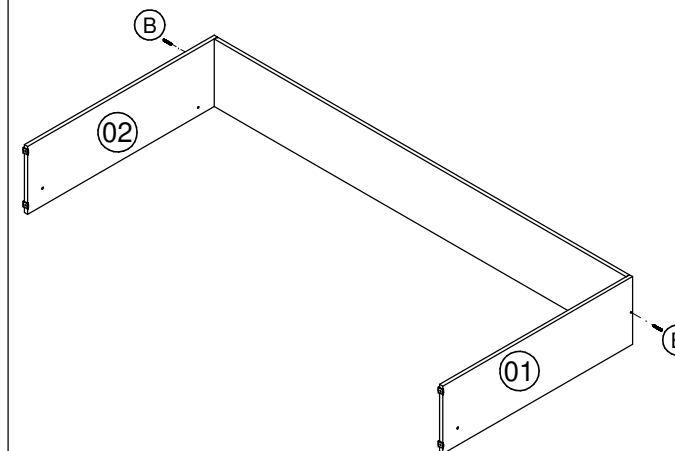
**4**

Fixar lastros utilizando pregos "E".



OBS: Ao pregar os lastros, utilizar um batente embaixo para dar maior resistência.

**5**

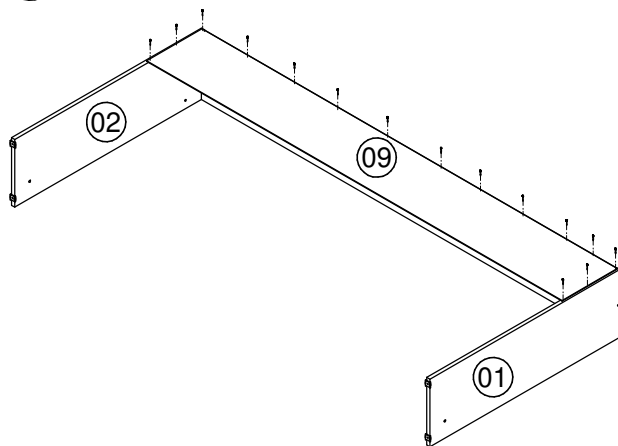


**CS2080**

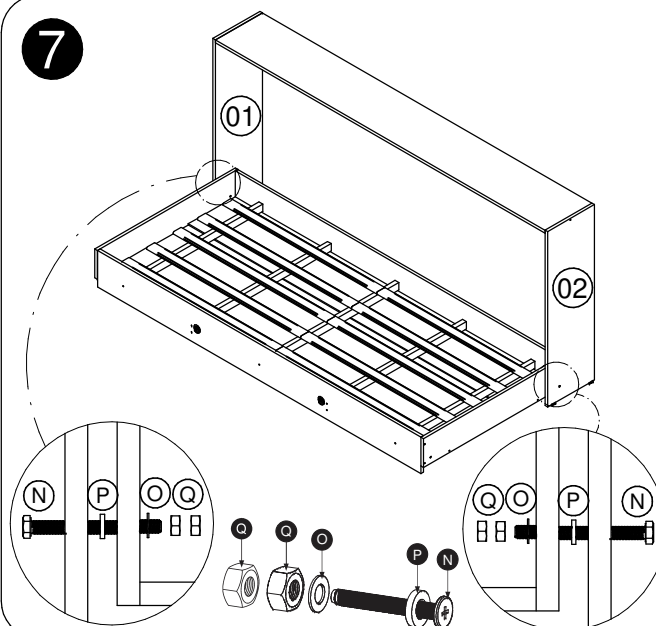
# Manual de Montagem

ART *in* MÓVEIS  
Soluções Criativas para o seu lar

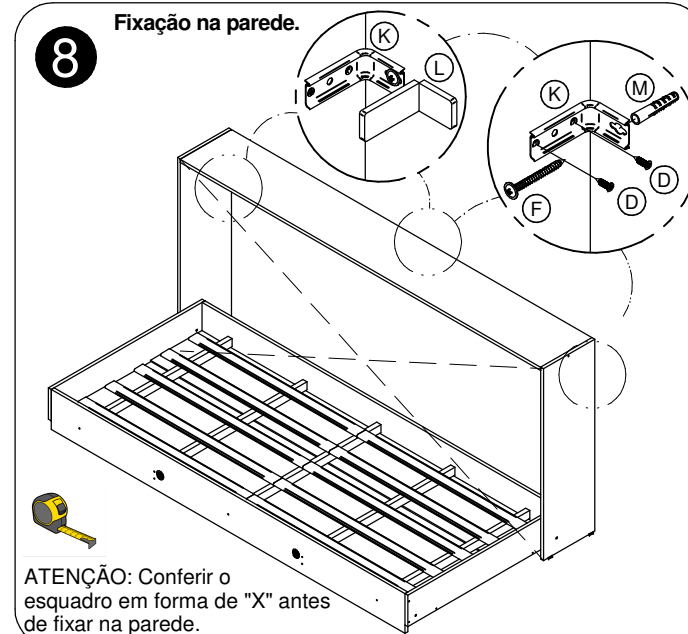
**6**



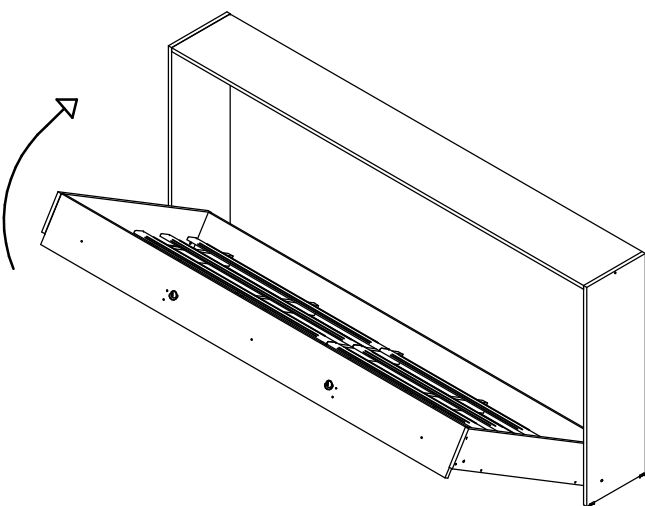
**7**



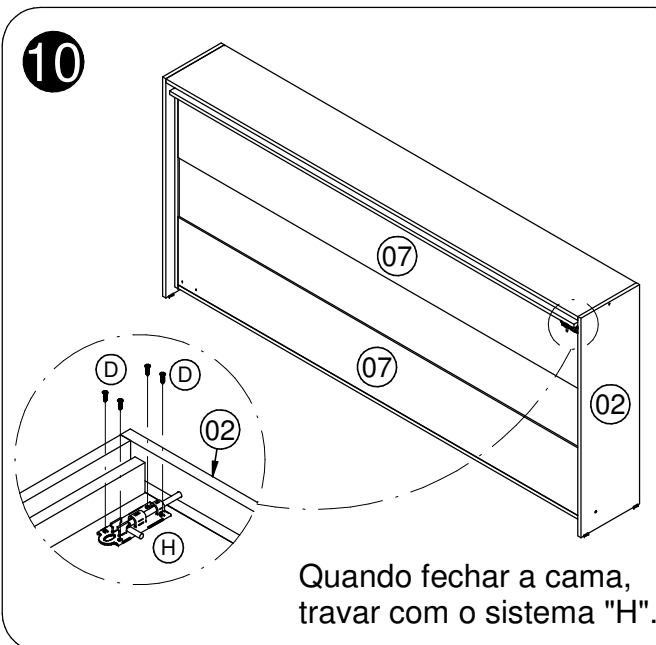
**8**



**9**



**10**



**11**

