



Obs: Usar caixa de embalagem para forrar o chão na hora da montagem.
Note: Use the packing box to cover the floor at the time of assembly.
Nota: Utilice la caja de embalaje para cubrir el suelo en el momento del montaje.

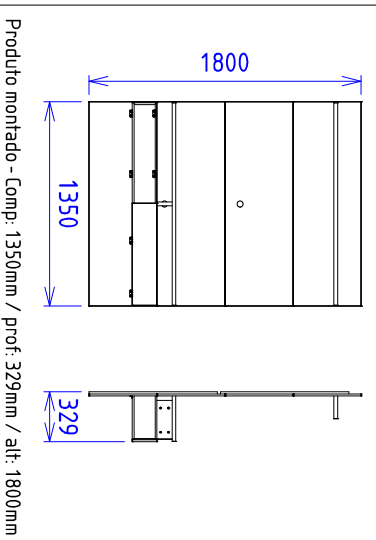
COLIBRI - IND. COM. DE MÓVEIS LTDA.
Rua Rouxinol, 5530 - Fone/fax (43) 3275 - 8600
Pq. Industrial XI - CEP 86.706-418 - Arapongas - PR
E-mail: sac@colibrinovis.com.br
Site: www.colibrinovis.com.br



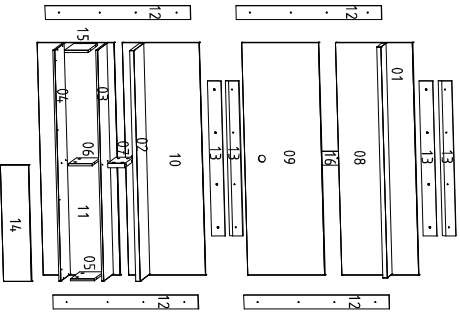
Cód.	Referência	Cor	Qt.	Medidas	M.p.	Piece	Pieza
01	1615A0.001	Camunário/Branco	1	1340x150x25	MDP	Shelf sup	estanteria sup
02	1615A0.002	12	1	1340x300x25	MDP	TV top	la parte superior de TV
03	1615A0.003	12	1	1340x285x12	MDP	Intermediate top	superior/intermedia
04	1615A0.004	12	1	1340x285x12	MDP	Base	base
05	1615A0.005	12	1	283x140x12	MDP	Lateral dir	dir/lado
06	1615A0.006	12	1	250x140x12	MDP	Division inf	inf/division
07	1615A0.007	12	1	255x100x25	MDP	Upper division	division superior
08	1615A0.008	500	1	1350x450x12	MDP	Panel sup	Panel sup
09	1615A0.009	500	1	1350x450x12	MDP	Panel Intern sup	sup panel de compuesto intermedio
10	1615A0.010	500	1	1350x450x12	MDP	Panel Intern inf	Panel inf intern
11	1615A0.011	500	1	1350x450x12	MDP	Panel inferior	panel inferior
12	1615A0.012	99	4	850x80x15	MDP	Engrosso lateral	lado Engrosso
13	1615A0.013	99	4	900x80x15	MDP	Engrosso chanfrado	Engrosso biselado
14	1615A0.014	12	1	676x164x12	MDP	Porta correr	elección puerta
15	1615A0.015	12	1	283x140x12	MDP	Lateral esq	lado izquierdo
16	1615A0.016	99	1	440x80x15	MDP	Engrosso central	Engrosso centro

Para pedidos de Assistência Técnica, agrupar a Referência da Peça com o nº da Cor. Ex: 1615A0.001.12 (PRATELEIRA SUP na cor BRANCA)

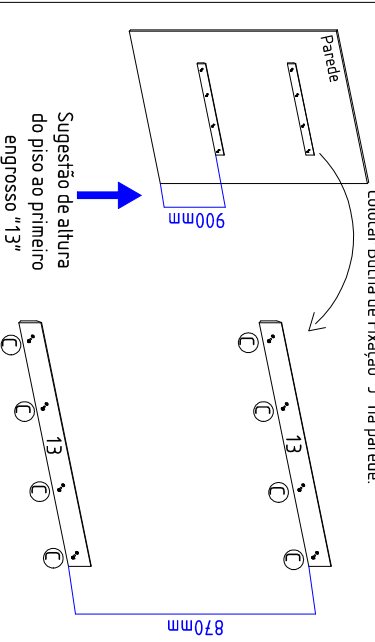
A	Parafuso 3,5 x 12 / Torneillo 3,5 x 12 - 62	colabique	caixa
B	Parafuso 4,0 x 50 / Screw 4.0 x 50 / Torneillo 4.0 x 50 - 08	Tagal tambor / pinho / Lid / Drum/Pin	10/02/02
C	Parafuso 5,0 x 50mm / Screw 5.0 x 50mm - 15	Cantoneira 4 furos / Agle 4 holes / Anillo 4 agujeros - 08	08
D	Parafuso 4,0 x 20 / Flang Screw 4.0 x 20 / Flang Torneillo 4.0 x 20 / Flang - 27	Agente fechro / Cantoneira / Contra el cierre - 02	02
E	Caixa 6 x 30 / Caixa 6 x 30 / Caja 6 x 30 - 06	Peças cilíndricas / Cilindric nail / Tuerca cilíndrica - 08	08
F	Passa fio 40mm / Passer wire 40mm / Pasar cable 40mm - 02	Bucha fixação 08 / Fxing bushing / Buje de fijación - 08	08
G	Chapa rebá 2 furos / Sheet metal 2 holes / Placa rebá 2 agujeros - 03	cantoneiras 2 furos / Corner 2 holes / Esquina 2 agujeros - 06	06
H	Kit porta de correr / Sliding door / Kit puerta corredera - 01	Perfil / Perfil / Perfil - 02	02



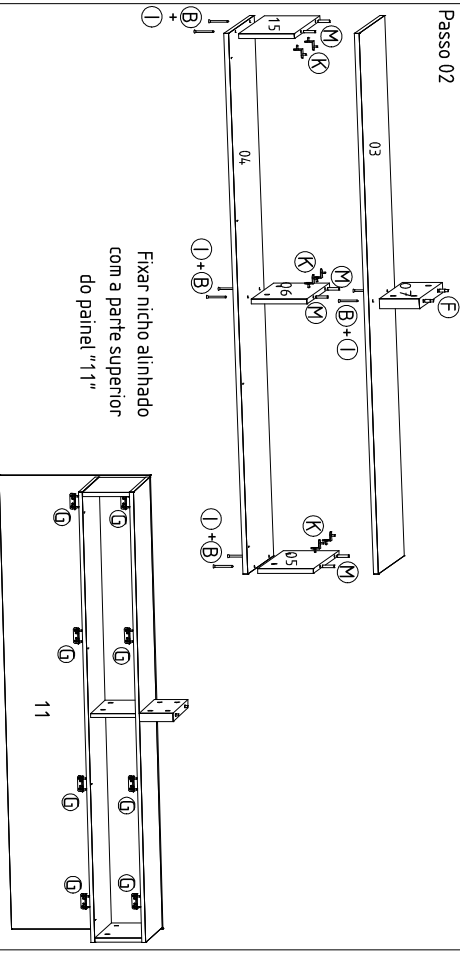
Explodido



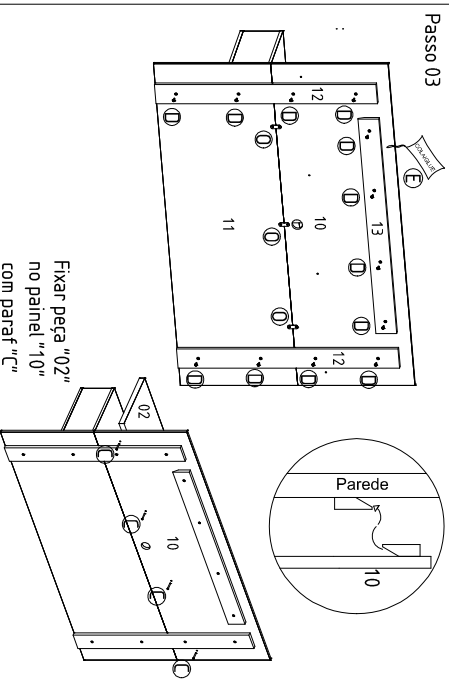
Passo 01



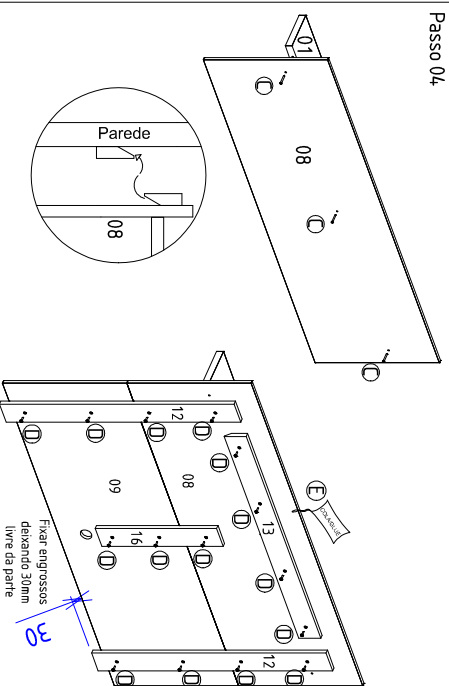
Passo 02



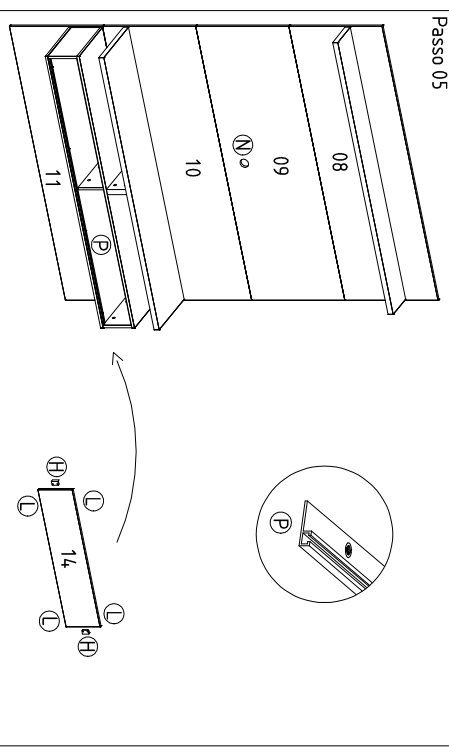
Passo 03



Passo 04



Passo 05



Fixar peça "02" no painel "10" com paraf "C"

Sugestão de altura do piso ao primeiro engrosso "13"

Fixar nicho alinhado com a parte superior do painel "11"

Fixar engrossos deixando 30mm livre da parede interior do painel.