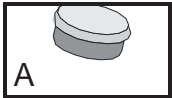




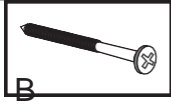
Referência

001 – 002 – 11200- 2500 – 4500 – 4600- 098 – 12830 –
10800 – 164 – 3010 – 6000 – 700 – 6700 -7800

Ferragem:



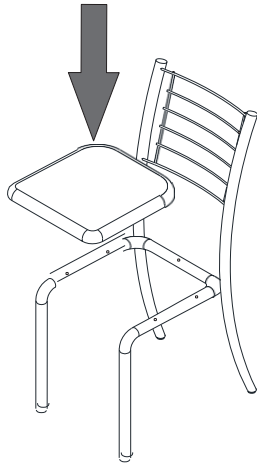
Ponteira CR



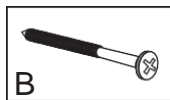
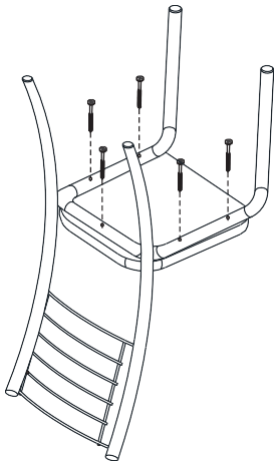
Parafuso

Sequência de Montagem

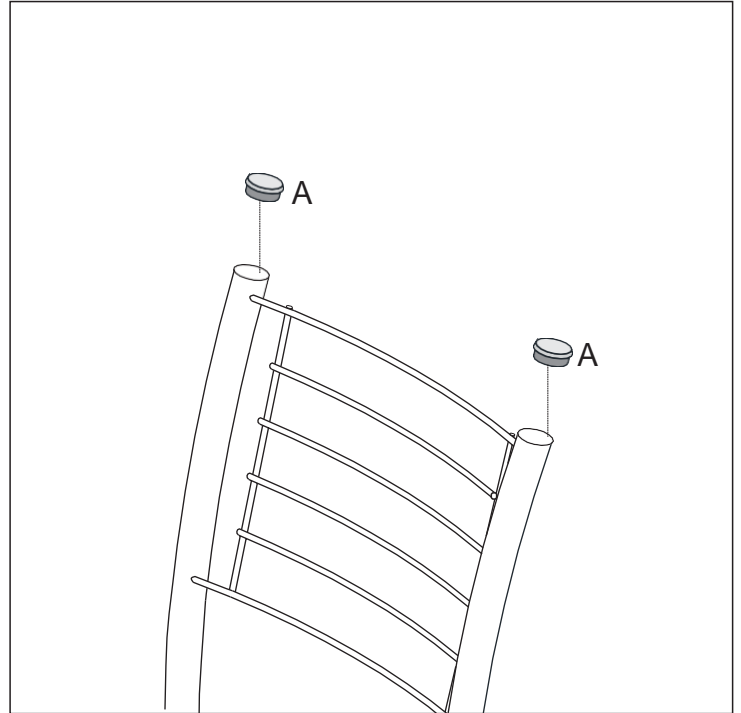
- 1** Coloque o assento na estrutura com a parte maior para frente, como mostra o desenho abaixo.



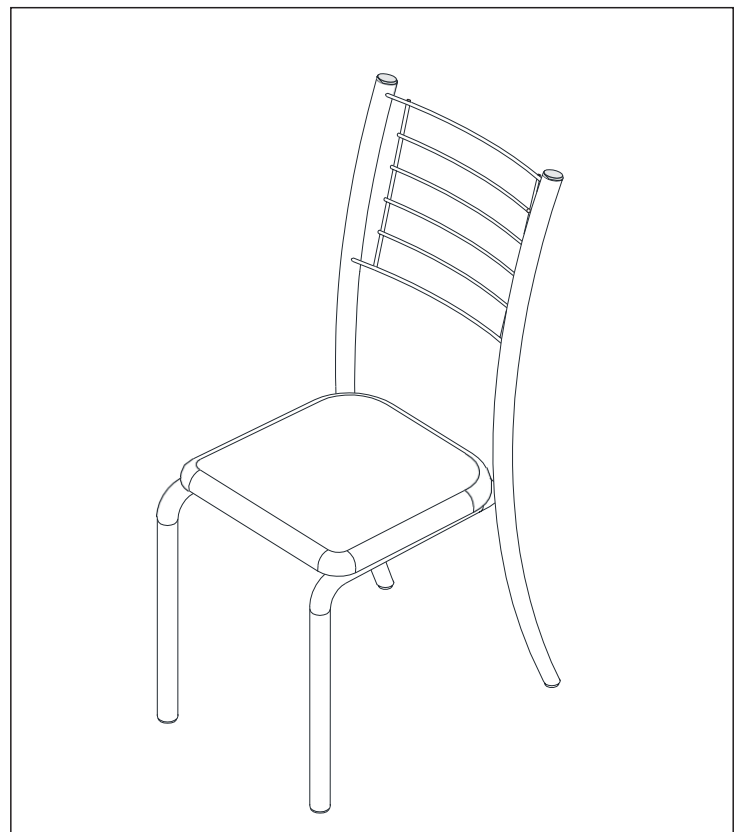
- 2** Com a cadeira virada para baixo, centralize o assento e fixe com a ferragem B.



- 3** Coloque a ferragem A na parte superior da cadeira.



- 4** A cadeira esta pronta para o uso.


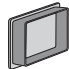


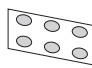




Referência:

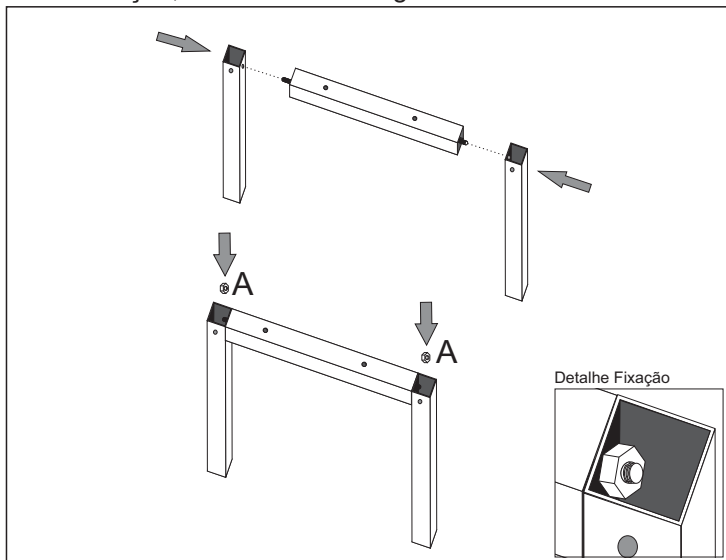
700/M - 710/M - 980/M - 2000/M - 7500/M - 610/AP - 620/AP
9900/MC - 9910/MC

Ferragem:

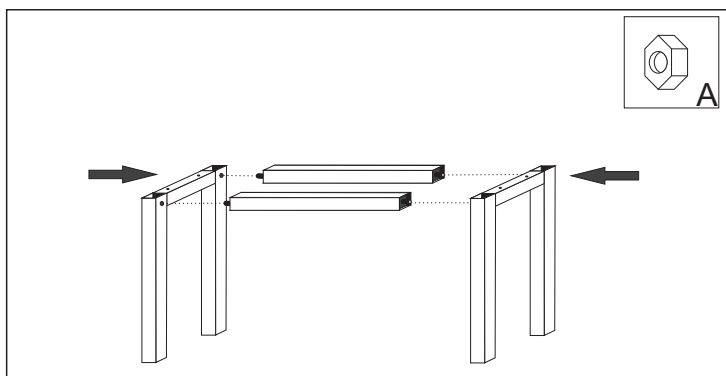
| | | | |
|--|---|--|--------------------|
| A  | Porca sextavada 5 x 16 zb | B  | Ponteira PL 236 CR |
| C  | Ponteira AP 111-19 cromada 5 x 60 zb cp | D  | Ponteira PL 236 PT |
| E  | Gota de silicone | | |

Sequência de Montagem

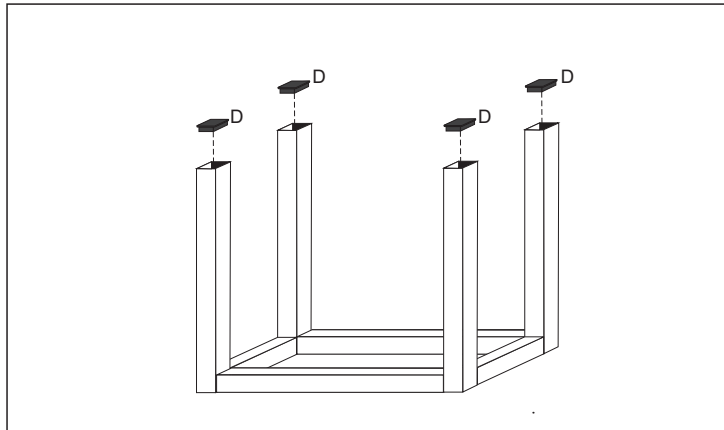
1 Monte duas partes encaixando o parafuso fixo na furação, e fixe com a ferragem **A**.



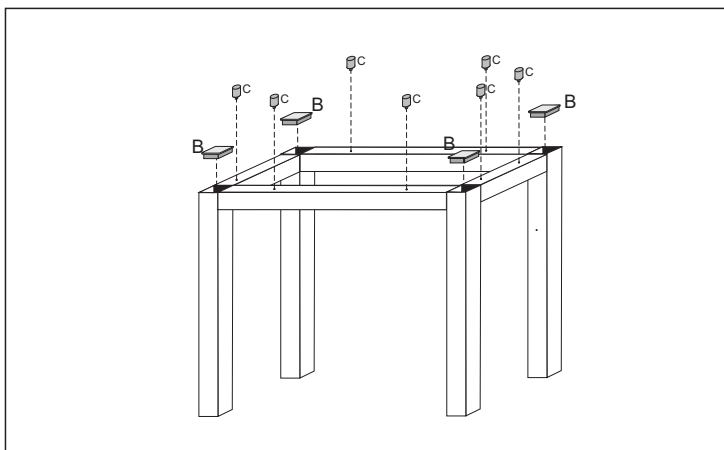
2 Encaixe os tubos laterais assim montando a estrutura, fixando com a ferragem **A**, como anteriormente.



3 Com a mesa virada, encaixe as ferragens **D**, conforme o desenho abaixo.



4 Com a mesa para cima encaixe as ferragens **B** e **C**.



5 Coloque o silicone **E** em cima da ferragem **C** para aderir o vidro, e coloque o vidro sobre a estrutura.

