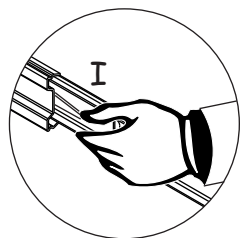
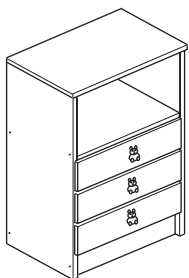
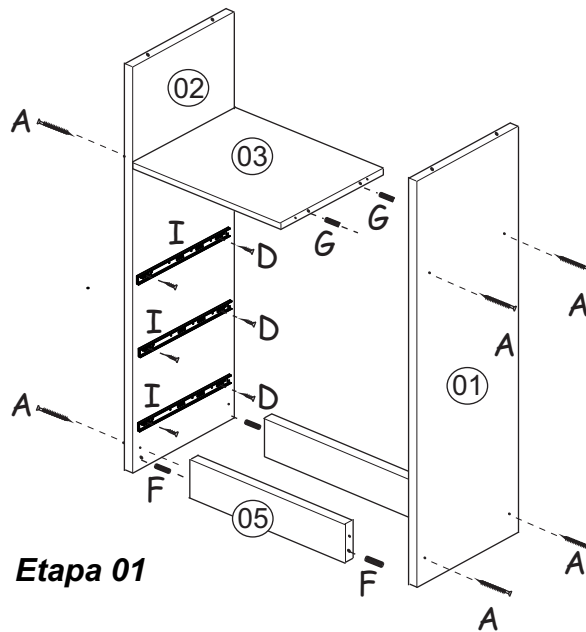


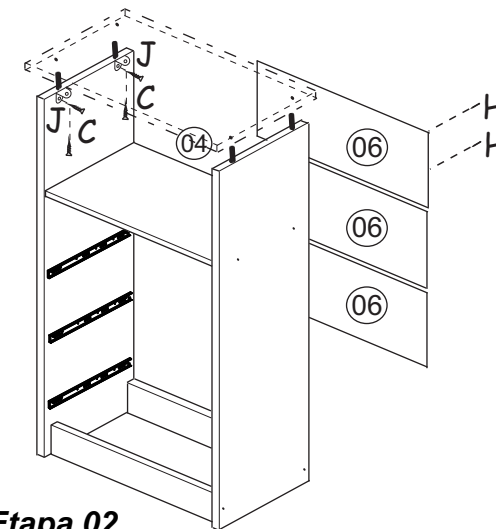
**CÔMODA  
REF. 1330**



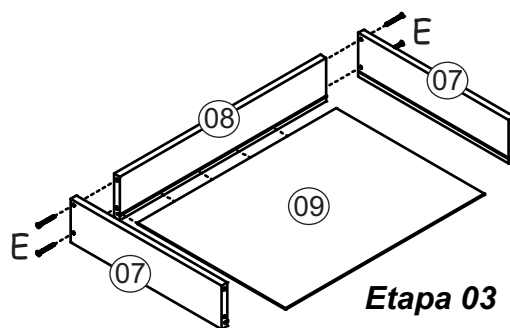
Separar as duas partes da corredeira



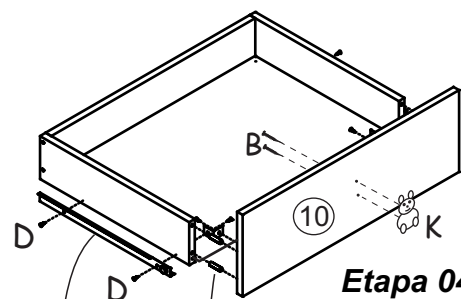
**Etapa 01**



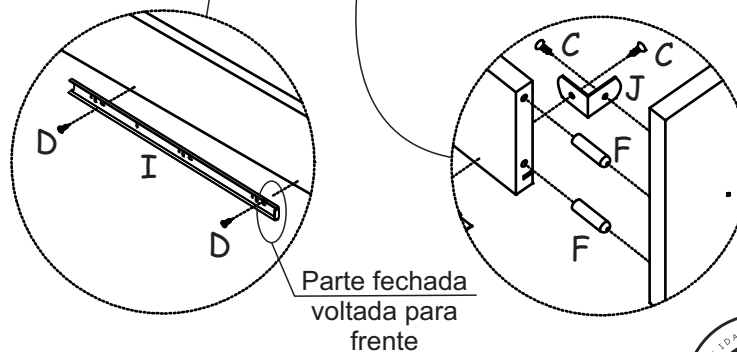
**Etapa 02**



**Etapa 03**



**Etapa 04**



Parte fechada voltada para frente

LISTA DE FERRAGENS			
A		5,0 X 50 CAB. chata	08
B		3,5x22 FL	06
C		3,5x14 chata	20
D		3,0x10 chata	24
E		3,5x22 chata	12
F		6x30	40
G		8x30	04
H		prego 10x10	14
I		Trilho telescópico	03
J			10
K			03

Cod.	Descrição	Dimensões	Qtd.
1	Lateral Direita	905 x 360 x 15	1
2	Lateral Esquerda	905 x 360 x 15	1
3	Prateleira	590 x 360 x 15	1
4	Tampo	620 x 380 x 15	1
5	Rodapé	895 x 125 x 15	2
6	Costas	610 x 275 x 3	3
7	Laterais de Gaveta	350 x 110 x 15	6
8	Costas de Gaveta	535 x 110 x 15	3
9	Fundo de Gaveta	562 x 352 x 03	3
10	Frente de Gaveta	600 x 170 x 15	3

**Recomendações**

Os parafusos devem ser apertados periodicamente.  
Evitar batidas e o contato com objetos cortantes.  
Guarde este manual de montagem para futura consulta.

**Manutenção e Limpeza**

Usar pano levemente umedecido com água, seguido de pano seco. Não utilizar produtos abrasivos.

