

CAMA SOLTEIRO INVICTA COM GAVETAS

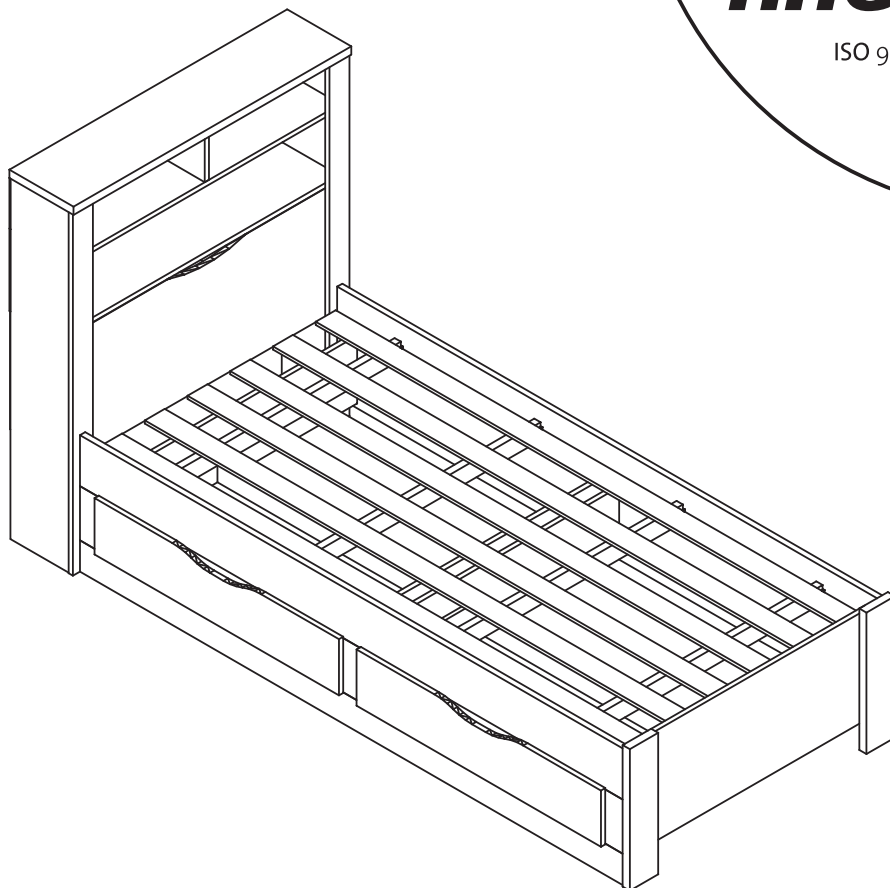
SINGLE BED INVICTA WITH DRAWERS
CAMA INDIVIDUAL INVICTA CON CAJONES

ESQUEMA DE MONTAGEM 949181

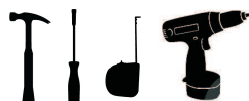
ASSEMBLING INSTRUCTIONS
MANUAL DE ARMADO

santos
Andirá

ISO 9001 | 14001



225855 • ATACAMA/ATACAMA
225866 • BRANCO/BRANCO



60 minutos
60 minutes

www.santosandira.com.br

AVISO

Para limpeza do seu móvel utilize flanela seca ou levemente umidecida, sem produtos químicos!

WARNING

To clean your mobile use dry cloth or slightly moistened, no chemicals!

ADVERTENCIA

Para limpiar su mueble use un paño seco o ligeramente humedecido, sin productos químicos!



ISO 14001



ISO 9001



Descarte os resíduos de forma seletiva!

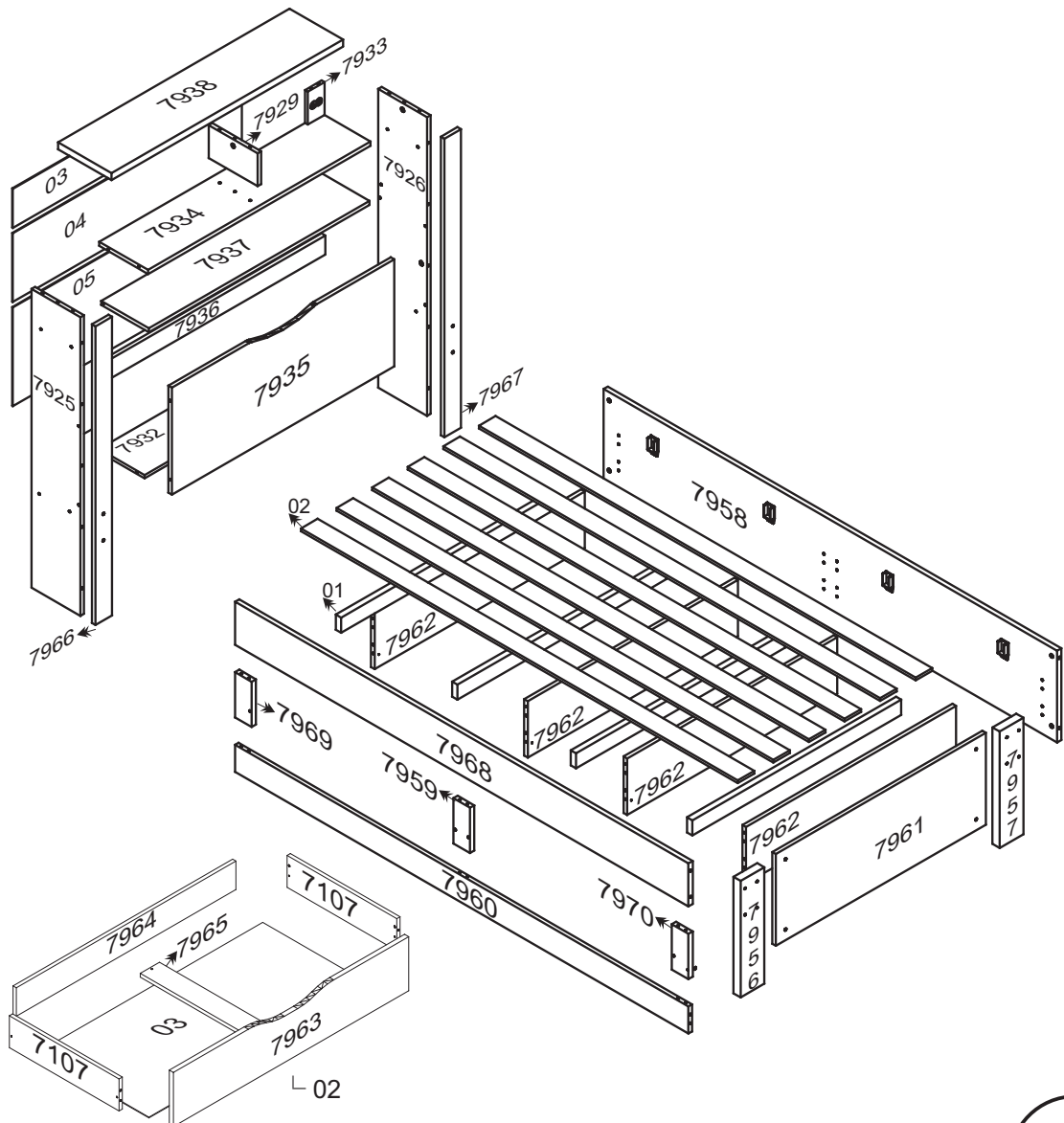
Dispose of waste selectively!

¡Deseche los residuos de manera selectiva!

O peso máximo da carga exibido no desenho refere-se a objetos distribuídos de maneira uniforme sobre toda a área de contato da peça.



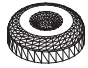
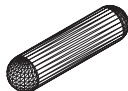








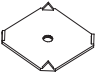





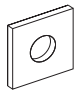
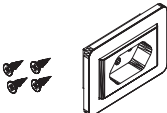


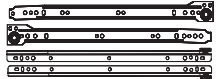
The maximum loading weight the image shows refers to objects distributed uniformly over the whole part contact area.

El peso máximo de carga informado en el diseño se refiere a objetos distribuidos uniformemente sobre totalidad de la área de contacto de la pieza.



RELAÇÃO DE ACESSÓRIOS
LIST OF ACCESSORIES • LISTA DE ACCESORIOS

**CAMA SOLTEIRO INVICTA COM GAVETAS/SINGLE BED INVICTA WITH DRAWERS
/CAMA INDIVIDUAL INVICTA COM CAJONES**

<p>A 18</p>  <p>PARAFUSO FI CH PH 4,0x50 SCREW FI CH PH 4,0x50 TORNILLO FI CH PH 4,0x50</p>	<p>B 34</p>  <p>PREGO 12x12 NAIL 12x12 CLAVO 12x12</p>	<p>C 10</p>  <p>SAPATA REDONDA 14MM ROUND SHOE 14MM SAPATA REDONDA 14MM</p>	<p>D 22</p>  <p>CAVILHA MADEIRA 6x40 WOOD PEG 6x40 TARUGO DE MADEIRA 6x40</p>
<p>E 08</p>  <p>CANTONEIRA METAL BRACKET METAL CANTONEIRA METAL</p>	<p>F 05</p>  <p>CASTANHA GIROFIX 15mm MINIFIX 15mm MINIFIX 15mm</p>	<p>G 48</p>  <p>PARAFUSO FI CH PH 4,0x12 SCREW FI CH PH 4,0x12 TORNILLO FI CH PH 4,0x12</p>	<p>H 16</p>  <p>PORCA CILINDRICA 12x12 CYLINDRICAL NUT TUERCA CILINDRICA</p>
<p>I 01</p>  <p>COLA PVA GLUE PVA COLA PVA</p>	<p>J 05</p>  <p>PINO GIROFIX 35mm GIROFIX PIN 35mm TORNILLO DEL GIROFIX 35mm</p>	<p>K 81</p>  <p>PREGO 10x10 NAIL 10x10 CLAVO 10x10</p>	<p>L 03</p>  <p>TAMPA GIROFIX 15mm GIROFIX COVER 15mm TAPA DEL GIROFIX 15mm</p>
<p>M 11</p>  <p>FIXADOR FUNDO BACKBOARD'S FIXER FIJADOR DEL COSTADO</p>	<p>N 08</p>  <p>SUPORTE P/ TRAVESSA CROSSBAR SUPPORT SOPORTE PARA LARGUERO</p>	<p>O 26</p>  <p>PARAFUSO FI FL PH 5,0x60 SCREW FI FL PH 5,0x60 TORNILLO FI FL PH 5,0x60</p>	<p>P 08</p>  <p>PARAFUSO LE PN BI 1/4x60 SCREW LE PN BI 1/4x60 TORNILLO LE PN BI 1/4x60</p>
<p>Q 08</p>  <p>PORCA ZAMAC 12x12 ZAMAK NUT TUERCA ZAMAK</p>	<p>R 04</p>  <p>PARAFUSO LE PN BI 1/4x40 SCREW LE PN BI 1/4x40 TORNILLO LE PN BI 1/4x40</p>	<p>S 04</p>  <p>PORCA 1/4 QD NUT 1/4 QD TUERCA 1/4 Q</p>	<p>T 01</p>  <p>TOMADA ELÉTRICA ELECTRICAL OUTLET TOMA ELÉCTRICA</p>
<p>U 44</p>  <p>CAVILHA MADEIRA 6x25 WOOD PEG 6x25 TARUGO DE MADEIRA 6x25</p>	<p>V 06</p>  <p>PARAFUSO FI CH PH 3,5x35 SCREW FI CH PH 3,5x35 TORNILLO FI CH PH 3,5x35</p>	<p>X 02</p>  <p>CONJ. CORREDIÇA METAL 400mm SET OF METAL SLIDES 400mm CONJ. DE RIELES DE METAL 400mm</p>	

RELAÇÃO DE PEÇAS
LIST OF PARTS • LISTA DE PARTES

DESCRIÇÃO DESCRIPTION DESCRIPCIÓN	VOLUME VOLUME VOLUMEM	NÚMERO NUMBER NÚMERO	DIMENSÃO DIMENSION DIMENSIÓN	QUANTIDADE QUANTITY CANTIDAD
TRASEIRO BACKBOARD COSTADO	01	03	891x143x2.5	01
TRASEIRO BACKBOARD COSTADO	01	04	965x250x2.5	01
TRASEIRO BACKBOARD COSTADO	01	05	965x360x2.5	01
LAT.EXT.ESQUERDA LEFT EXTERNAL SIDE LAT. EXT. IZQUIERDA	01	7925	1090x206x15	01
LAT.EXT.DIREITA RIGHT EXTERNAL SIDE LATERAL EXTERNA DERECHA	01	7926	1090x206x15	01
DIVISORIA DIVISION DIVISIÓN	01	7929	206x120x15	01
FUNDO DO BAÚ CHEST'S BOTTOM FONDO DEL BAÚ	01	7932	937x191x12	01
VISTA PARA TOMADA SOCKET FRONTAGE VISTA PARA TOMADA	01	7933	120x70x12	01
TAMPO COVER TAPA	01	7934	937x206x15	01
PAINÉL PANEL PANEL	01	7935	937x390x15	01
TESTEIRA TRASEIRA BACK HEADER TESTERA TRASERA	01	7936	937x70x15	01
TAMPO DO BAÚ CHEST'S COVER TAPA DEL BAÚ	01	7937	930x200x15	01
TAMPO SUPERIOR SUPERIOR COVER TAPA SUPERIOR	01	7938	975x225x25	01
VISTA ESQUERDA LEFT FRONTAGE VISTA IZQUIERDA	01	7966	1090x70x15	01
VISTA DIREITA RIGHT FRONTAGE VISTA DERECHA	01	7967	1090x70x15	01
DESCRIÇÃO DESCRIPTION DESCRIPCIÓN	VOLUME VOLUME VOLUMEM	NÚMERO NUMBER NÚMERO	DIMENSÃO DIMENSION DIMENSIÓN	QUANTIDADE QUANTITY CANTIDAD
TRAVESSA CROSSBAR LARGUERO	02	01	880x58x22	04
RIPA SLAT TABLILLA	02	02	1850x70x10	06
FUNDO DE GAVETA DRAWER'S BOTTOM FONDO DEL CAJÓN	02	06	823x408x2,5	02
PÉ ESQUERDO LEFT FOOT PIES IZQUIERDO	02	7956	430x100x25	01
PÉ DIREITO RIGHT FOOT PIES DERECHO	02	7957	430x100x25	01
BARRA CAMA BED'S BAR BARRA DE CAMA	02	7958	1910x335x18	01

RELAÇÃO DE PEÇAS

LIST OF PARTS • LISTA DE PARTES

DESCRIÇÃO DESCRIPTION DESCRIPCIÓN	VOLUME VOLUME VOLUMEM	NÚMERO NUMBER NÚMERO	DIMENSÃO DIMENSION DIMENSIÓN	QUANTIDADE QUANTITY CANTIDAD
LATERAL DE GAVETA SIDE DRAWER LATERAL DE CAJÓN	02	7107	400x101x12	04
APOIO CENTRAL CENTRAL SUPPORT APOYO CENTRAL	02	7959	165x70x18	01
RODAPÉ FRONTAL FRONT BASEBOARD ZÓCALO FRONTAL	02	7960	1910x99x15	01
PESEIRA FOOTBOARD PIECERA	02	7961	885x335x15	01
DIVISÓRIA DIVISION DIVISION	02	7962	885x206x15	04
FRENTE DE GAVETA DRAWER'S FRONT FRENTE DE CAJÓN	02	7963	858x171x15	02
TRASEIRO DE GAVETA DRAWER'S BACKBOARD TRASERO DE CAJÓN	02	7964	801x90x12	02
TRAVA LOCK TRABA	02	7965	400x70x12	02
BARRA CAMA BED'S BAR BARRA DE CAMA	02	7968	1910x155x18	01
APOIO ESQUERDO LEFT SUPPORT APOYO IZQUIERDO	02	7969	165x70x18	01
APOIO DIREITO RIGHT SUPPORT APOYO IZQUIERDO	02	7970	165x70x18	01

G
08



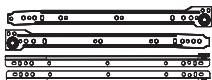
PARAFUSO FI CH PH 4,0x12
SCREW FI CH PH 4,0x12
TORNILLO FI CH PH 4,0x12

U
16

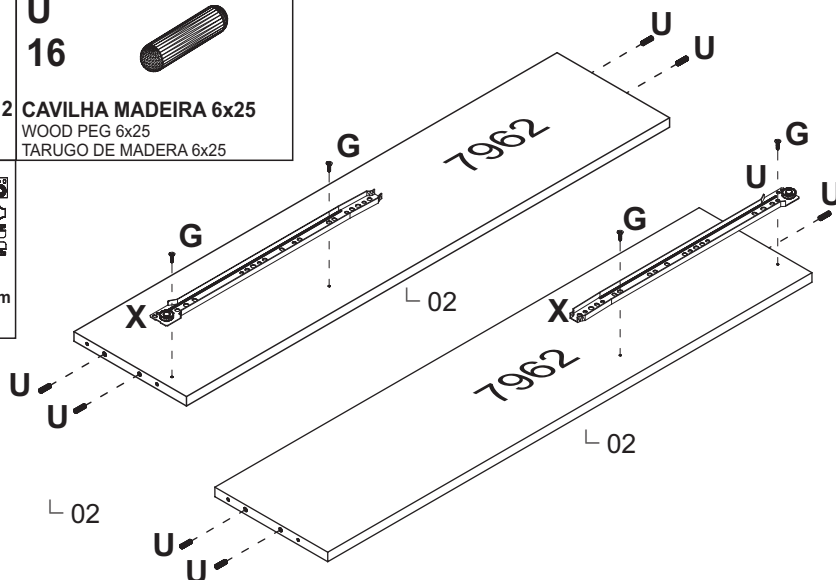



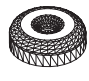


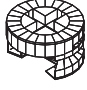

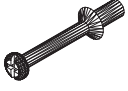
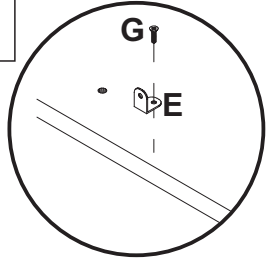
CAVILHA MADEIRA 6x25
WOOD PEG 6x25
TARUGO DE MADEIRA 6x25

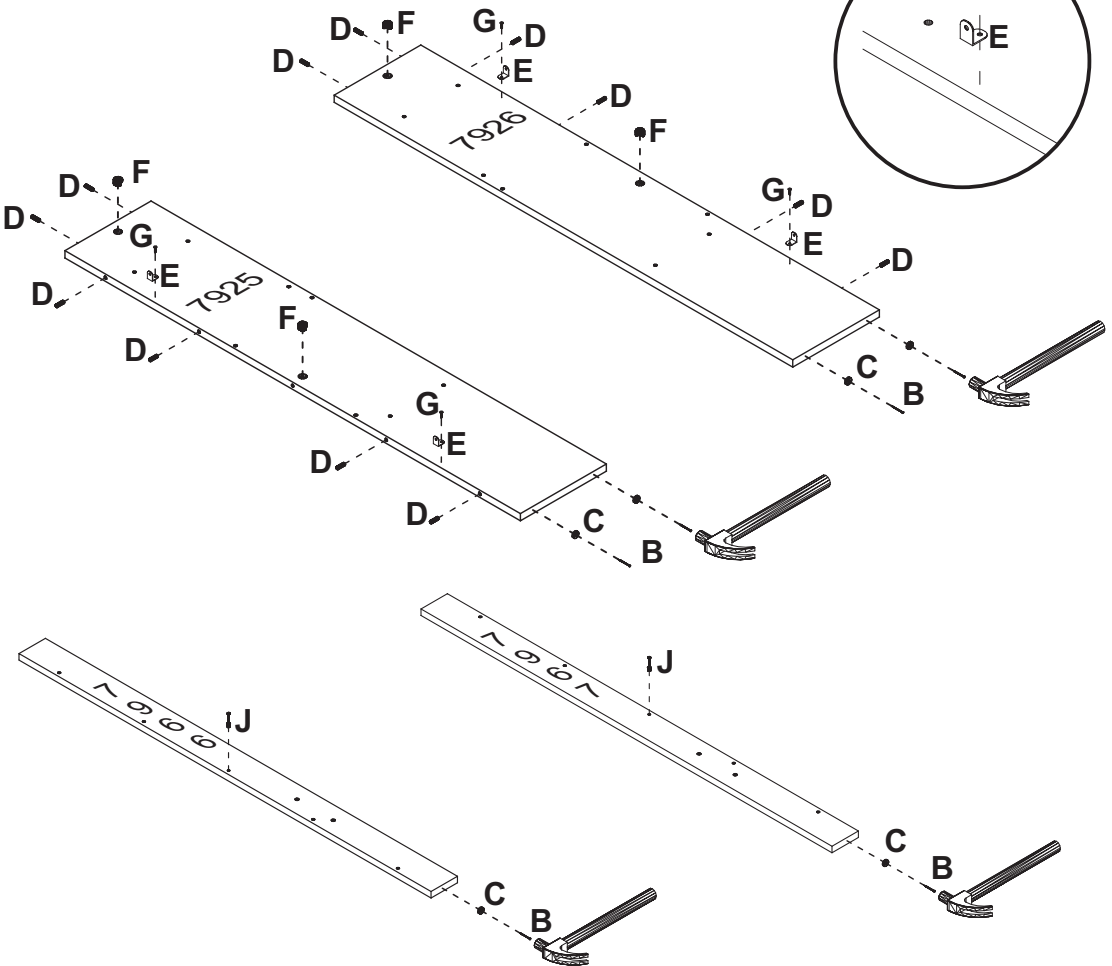
X
02



CONJ. CORREDIÇA METAL 400mm
SET OF METAL SLIDES 400mm
CONJ. DE RIELES DE METAL 400mm

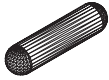


<p>B 06</p>  <p>PREGO 12x12 NAIL 12x12 CLAVO 12x12</p>	<p>C 06</p>  <p>SAPATA REDONDA 14MM ROUND SHOE 14MM SAPATA REDONDA 14MM</p>	<p>D 12</p>  <p>CAVILHA MADEIRA 6x40 WOOD PEG 6x40 TARUGO DE MADEIRA 6x40</p>	<p>E 04</p>  <p>CANTONEIRA METAL BRACKET METAL CANTONEIRA METAL</p>
<p>F 04</p>  <p>CASTANHA GIROFIX 15mm MINIFIX 15mm MINIFIX 15mm</p>	<p>G 04</p>  <p>PARAFUSO FI CH PH 4,0x12 SCREW FI CH PH 4,0x12 TORNILLO FI CH PH 4,0x12</p>	<p>J 02</p>  <p>PINO GIROFIX 35mm GIROFIX PIN 35mm TORNILLO DEL GIROFIX 35mm</p>	



“Usar cola em todas as cavilhas”
“Utilizar cola en todos los tarugos de madera”

D
02



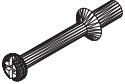
CAVILHA MADEIRA 6x40
WOOD PEG 6x40
TARUGO DE MADEIRA 6x40

H
06

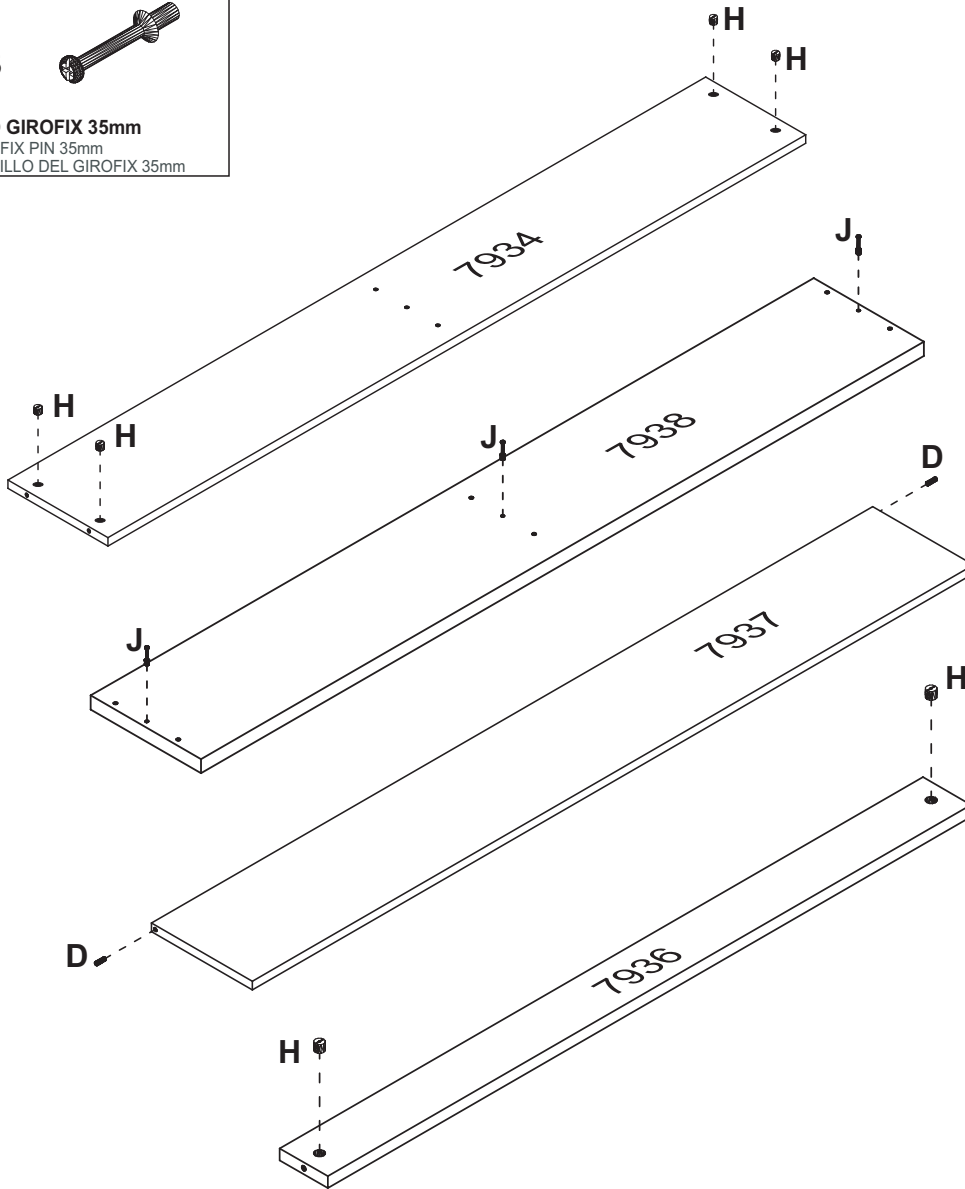


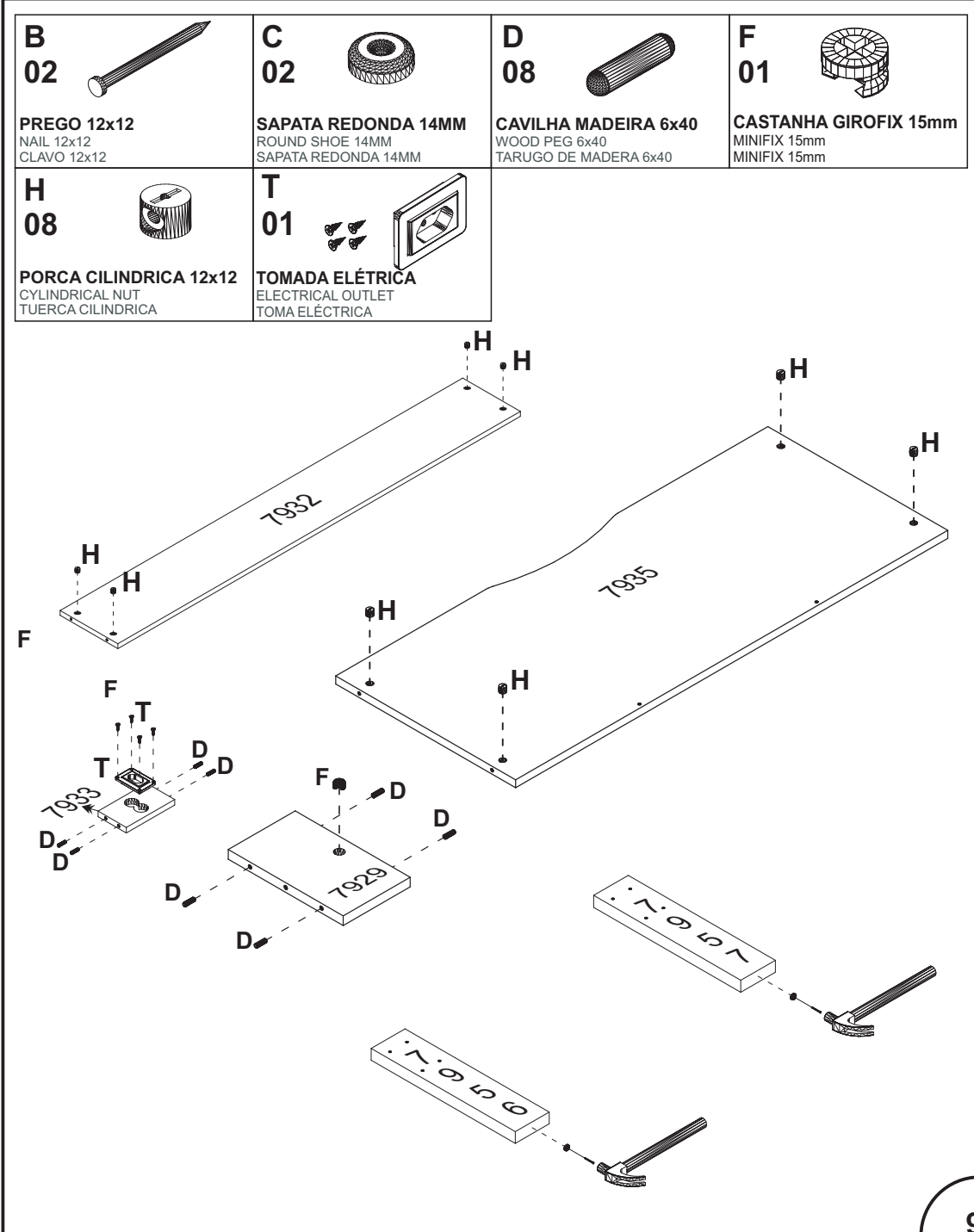
PORCA CILINDRICA 12x12
CYLINDRICAL NUT
TUERCA CILINDRICA

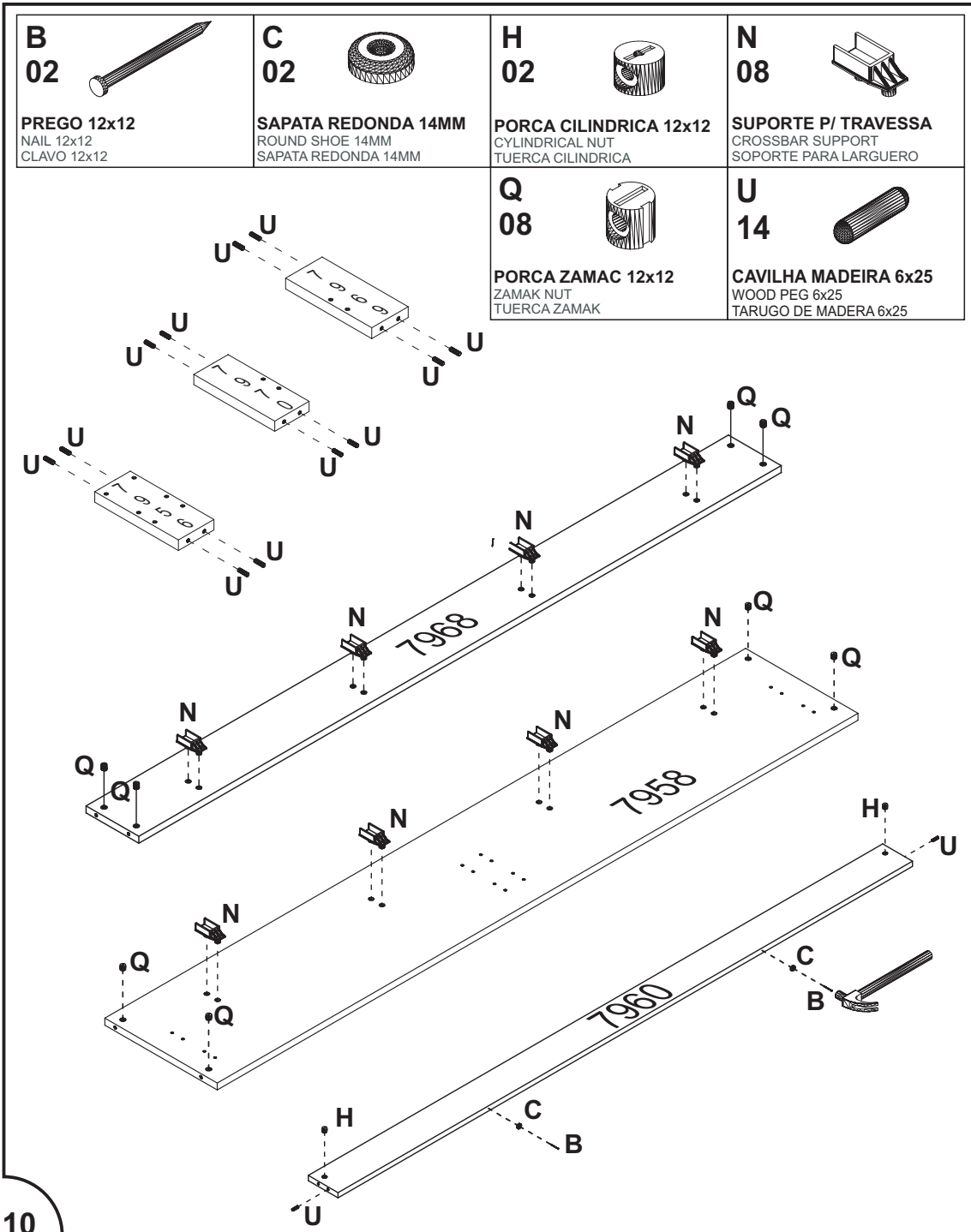
J
03



PINO GIROFIX 35mm
GIROFIX PIN 35mm
TORNILLO DEL GIROFIX 35mm







A
03



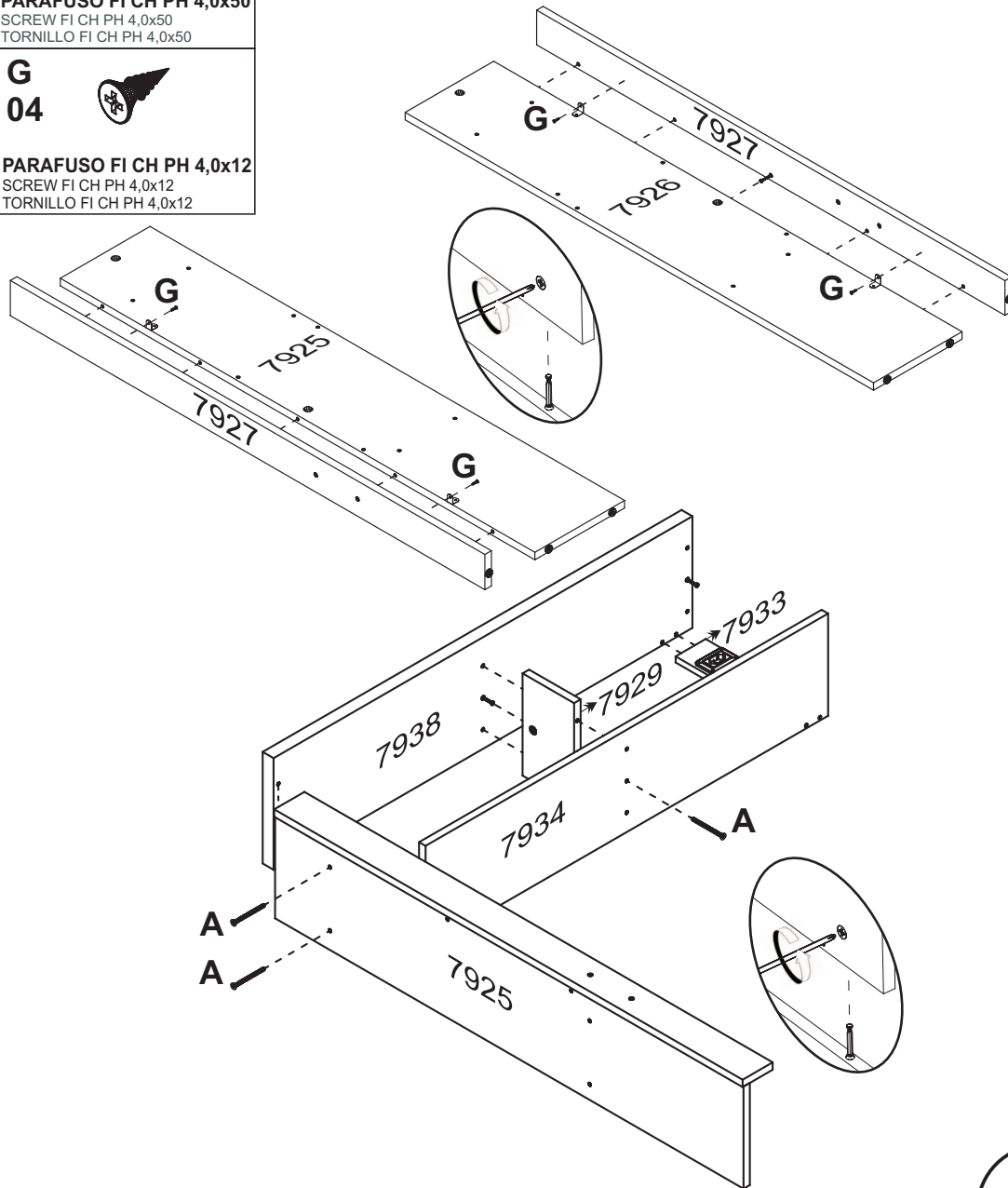
PARAFUSO FI CH PH 4,0x50
SCREW FI CH PH 4,0x50
TORNILLO FI CH PH 4,0x50

G
04



PARAFUSO FI CH PH 4,0x12
SCREW FI CH PH 4,0x12
TORNILLO FI CH PH 4,0x12

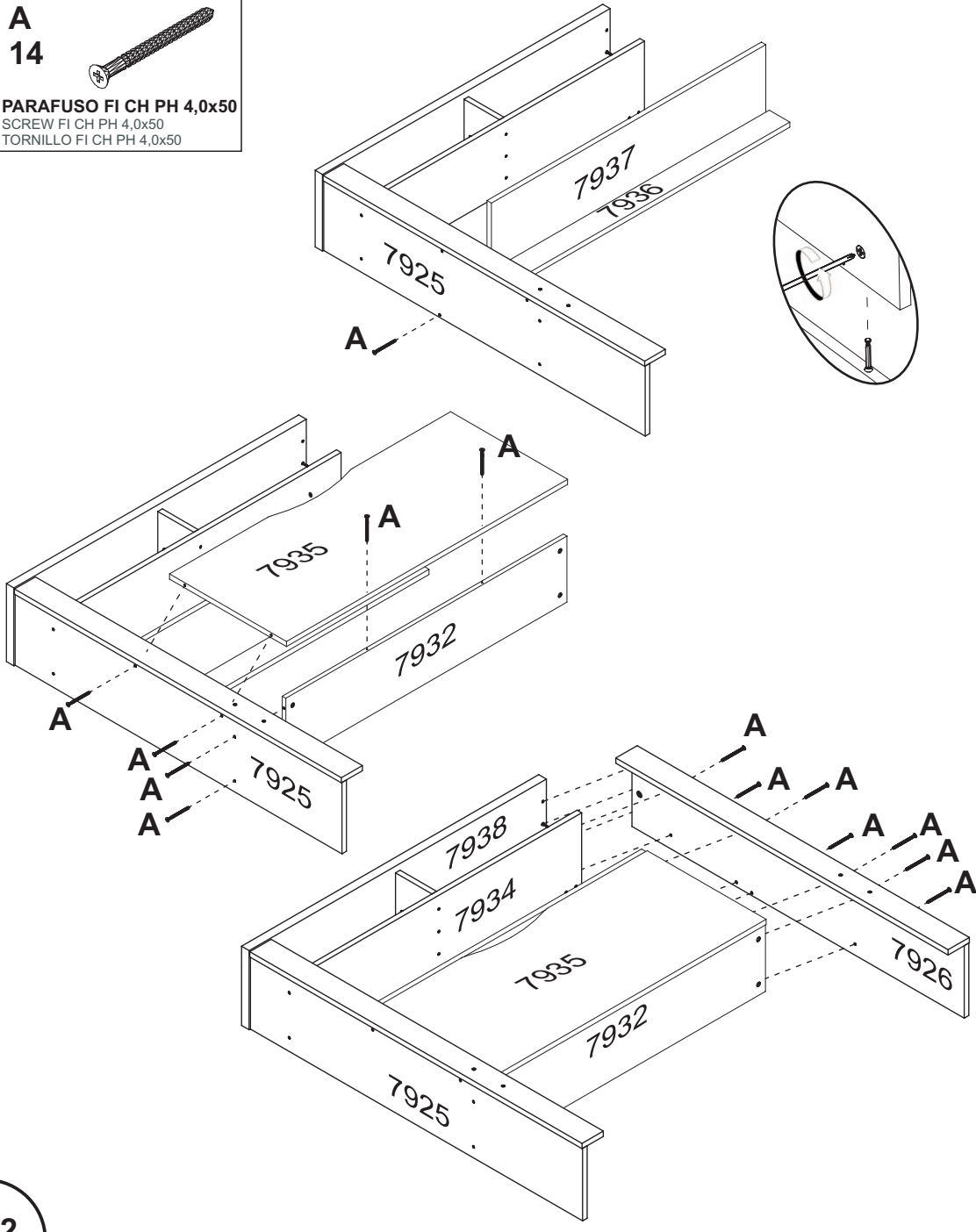
“Usar cola em todas as cavilhas”
“Utilizar cola en todos los tarugos de madera”







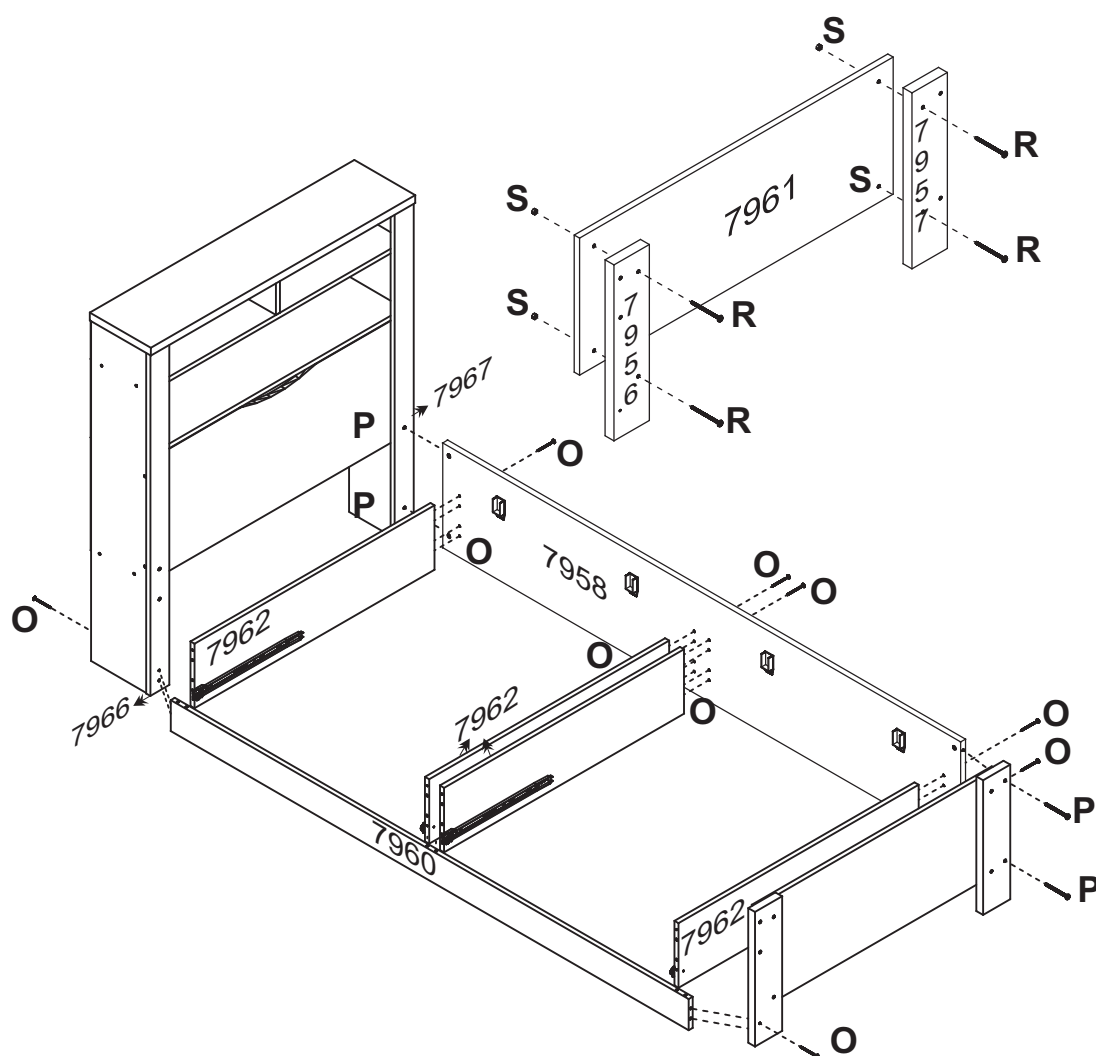
A
14

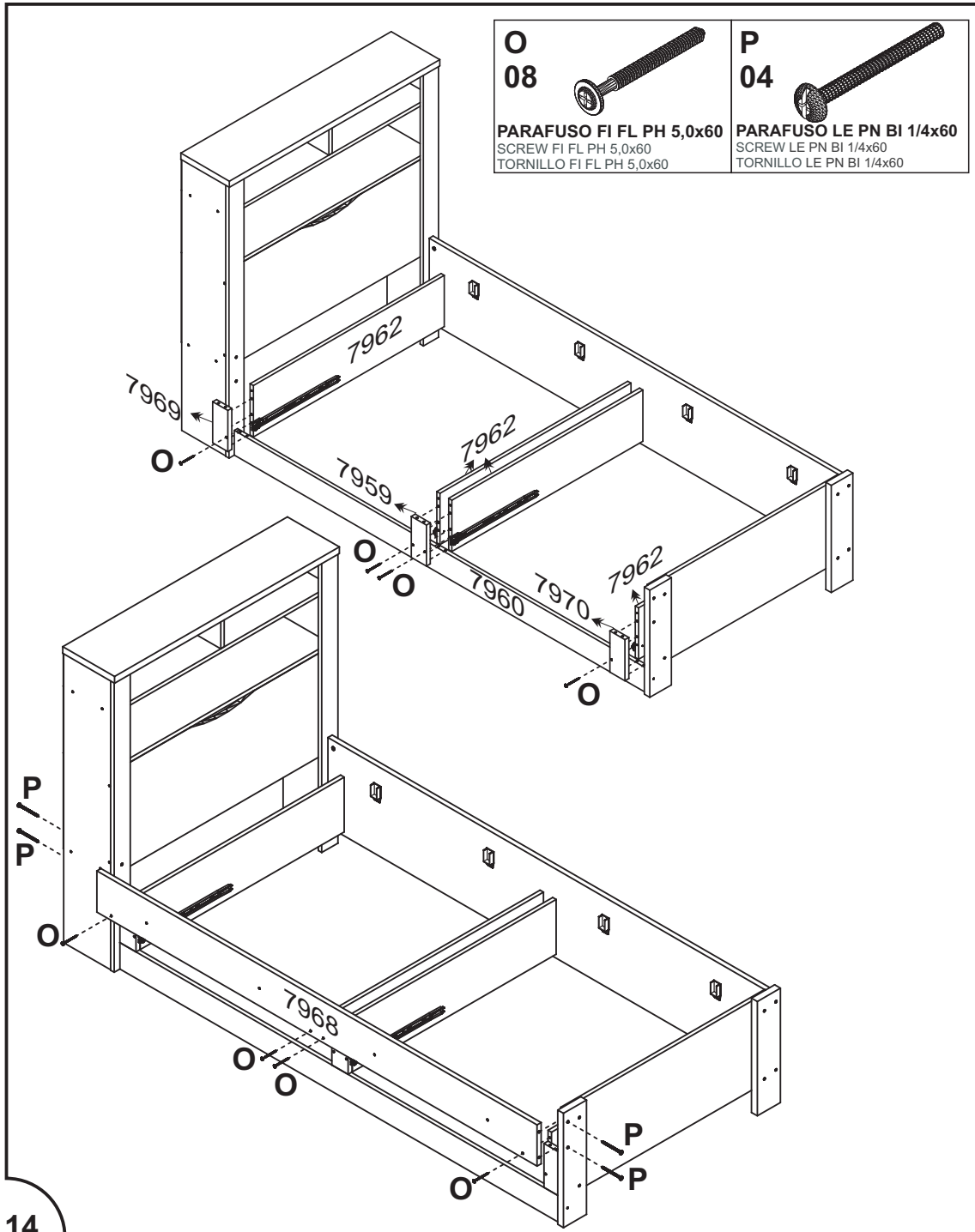



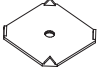
PARAFUSO FI CH PH 4,0x50
SCREW FI CH PH 4,0x50
TORNILLO FI CH PH 4,0x50

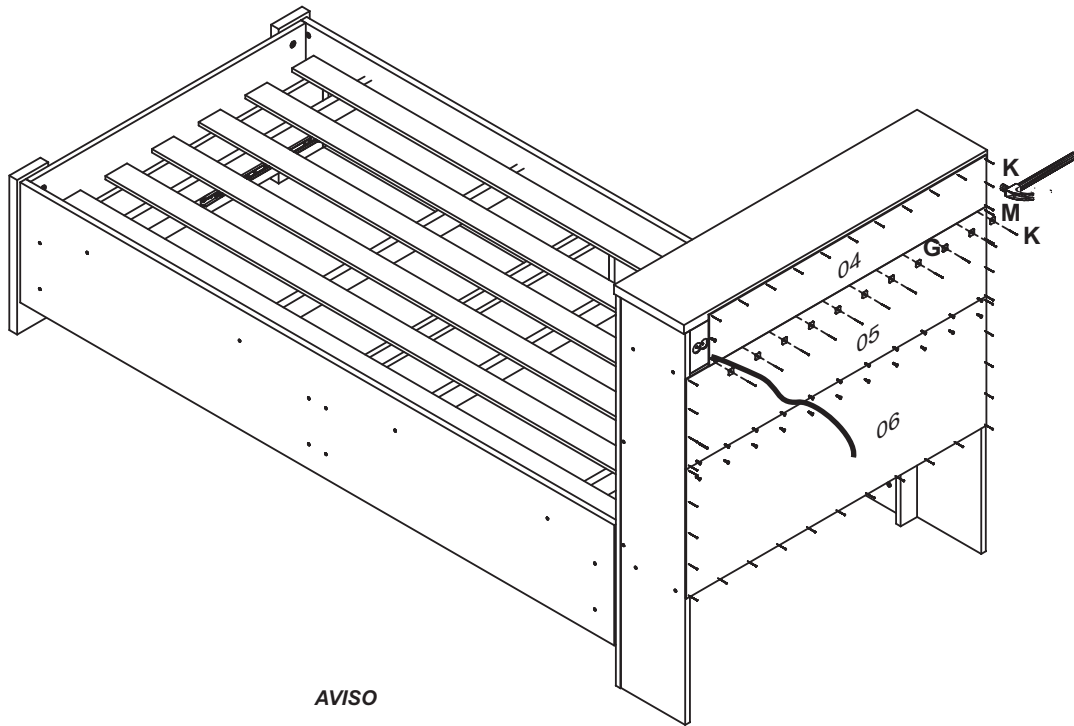


<p>O 10</p>  <p>PARAFUSO FI FL PH 5,0x60 SCREW FI FL PH 5,0x60 TORNILLO FI FL PH 5,0x60</p>	<p>P 04</p>  <p>PARAFUSO LE PN BI 1/4x60 SCREW LE PN BI 1/4x60 TORNILLO LE PN BI 1/4x60</p>	<p>R 04</p>  <p>PARAFUSO LE PN BI 1/4x40 SCREW LE PN BI 1/4x40 TORNILLO LE PN BI 1/4x40</p>	<p>S 04</p>  <p>PORCA SX MA 4 NUT SX MA 4 TUERCA SX MA 4</p>
---------------------------------------------------------------------------------------------------------------------------------------------------------------------------------------------------------------	---------------------------------------------------------------------------------------------------------------------------------------------------------------------------------------------------------------	----------------------------------------------------------------------------------------------------------------------------------------------------------------------------------------------------------------	----------------------------------------------------------------------------------------------------------------------------------------------------------------------------------





<p>G 16</p>  <p>PARAFUSO FI CH PH 4,0x12 SCREW FI CH PH 4,0x12 TORNILLO FI CH PH 4,0x12</p>	<p>K 51</p>  <p>PREGO 10x10 NAIL 10x10 CLAVO 10x10</p>	<p>M 11</p>  <p>FIXADOR FUNDO BACKBOARD'S FIXER FIJADOR DEL COSTADO</p>
---------------------------------------------------------------------------------------------------------------------------------------------------------------------------------------------------------------	--------------------------------------------------------------------------------------------------------------------------------------------------------------------------	--------------------------------------------------------------------------------------------------------------------------------------------------------------------------------------------






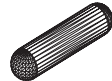
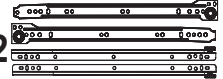

AVISO

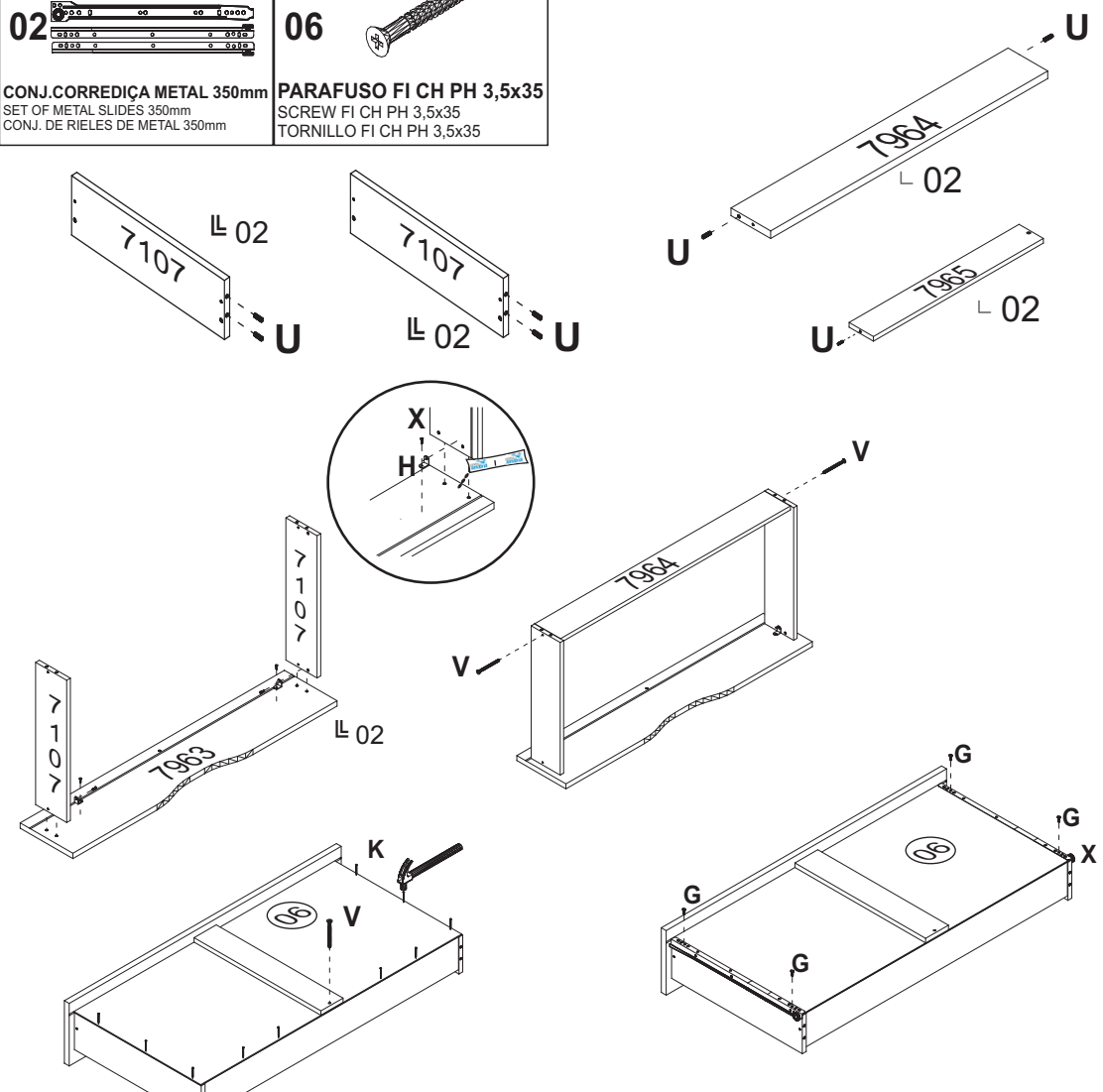
Para instalação elétrica contrate um ELETRICISTA
A fiação da tomada NÃO acompanha o produto!
WARNING

For electrical installation hire an ELECTRICIAN
Plug wiring is NOT included with the product!

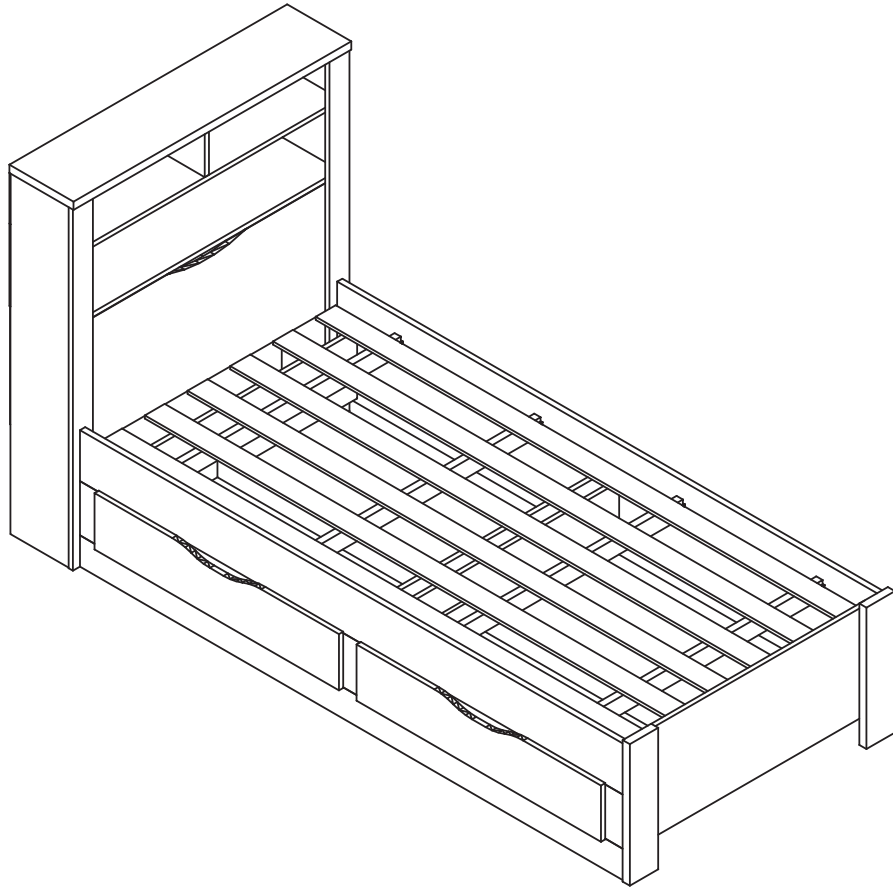
ADVERTENCIA

Para la instalación eléctrica contrate un ELECTRICISTA
El cableado de la toma NO acompaña al producto!

<p>G 16</p>  <p>PARAFUSO FI CH PH 4,0x12 SCREW FI CH PH 4,0x12 TORNILLO FI CH PH 4,0x12</p>	<p>E 04</p>  <p>CANTONEIRA METAL BRACKET METAL CANTONEIRA METAL</p>	<p>K 30</p>  <p>PREGO 10x10 NAIL 10x10 CLAVO 10x10</p>	<p>U 14</p>  <p>CAVILHA MADEIRA 6x25 WOOD PEG 6x25 TARUGO DE MADEIRA 6x25</p>
<p>X 02</p>  <p>CONJ. CORREDIÇA METAL 350mm SET OF METAL SLIDES 350mm CONJ. DE RIELES DE METAL 350mm</p>	<p>V 06</p>  <p>PARAFUSO FI CH PH 3,5x35 SCREW FI CH PH 3,5x35 TORNILLO FI CH PH 3,5x35</p>		



“Usar cola em todas as cavilhas”
“Utilizar cola en todos los tarugos de madera”



 +55 (43)3538-8300