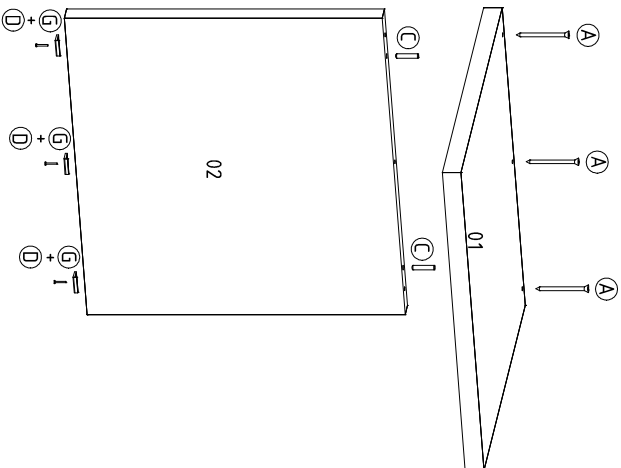
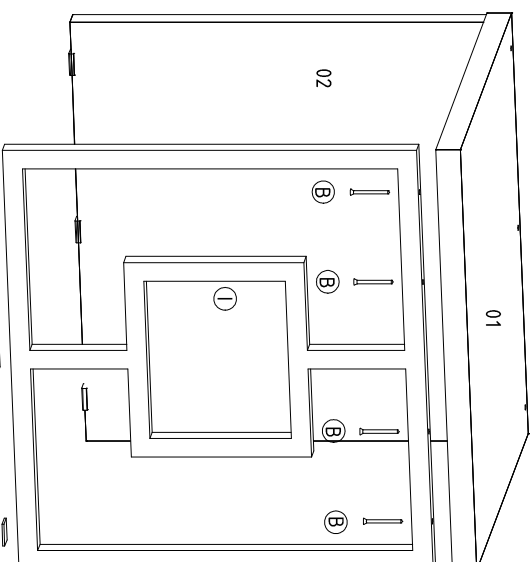
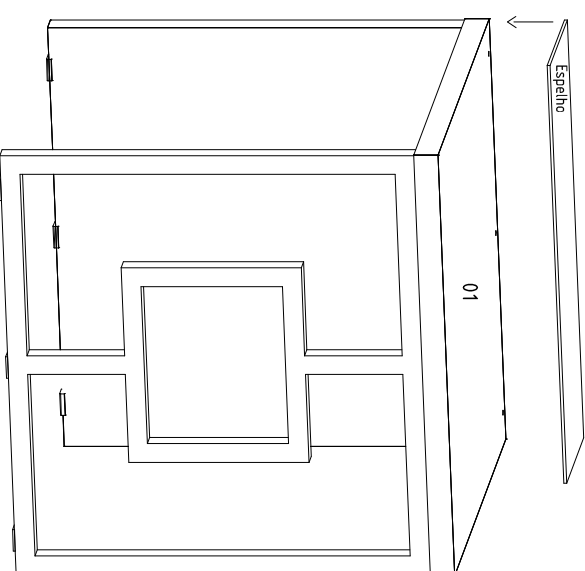

Passo 01

Passo 02

Passo 03

Atenção

Inserir o espelho ao lado do parafuso para que o mesmo não apareça.
 Acaso não queira colocar o espelho no produto, tapar o parafuso com tampa furo "E".

(H)+(E)

Letra	Descrição	Quantidade	Referência	Cor	Pegars	Qt.	Medidas	M.P.	Piece	Pieza
A	Parafuso 5,0 x 50mm / Torneira 5,0 x 50mm - 03	3	1514A0.001	Calacatta	Tampo	1	450x450x25	MDP	Cover	Cubierta
B	Parafuso 3,5 x 40 / Screw 3,5 x 40 / Tornillo 3,5 x 40 - 04	4	1514A0.002	Lateral	Lateral	1	448x425x25	MDP	Side	Lateral
E	Tapa Furo hole plugs tapones de los agujeros - 03	3								
F	Fita dupla face Double sided tape Cinta de doble cara - 03	3								
G	Sapata 1" shoe Zapata "1" - 03	3								
D	Preço 8 x 8 / Nail 8 x 8 / Clavo 8 x 8 - 03	3								
H	Espelho Mirror Espelo - 01	1								
Pé	425x448x20									

Para pedidos de Assistência Técnica, agrupar a Referência da peça com o N° da Cor.
 Ex: 1514A0.001.340 (Tampo na cor Calacatta)

ATENÇÃO:
 NA EMBALAGEM DO
 PÉ CONTEM 3 FELTROS.