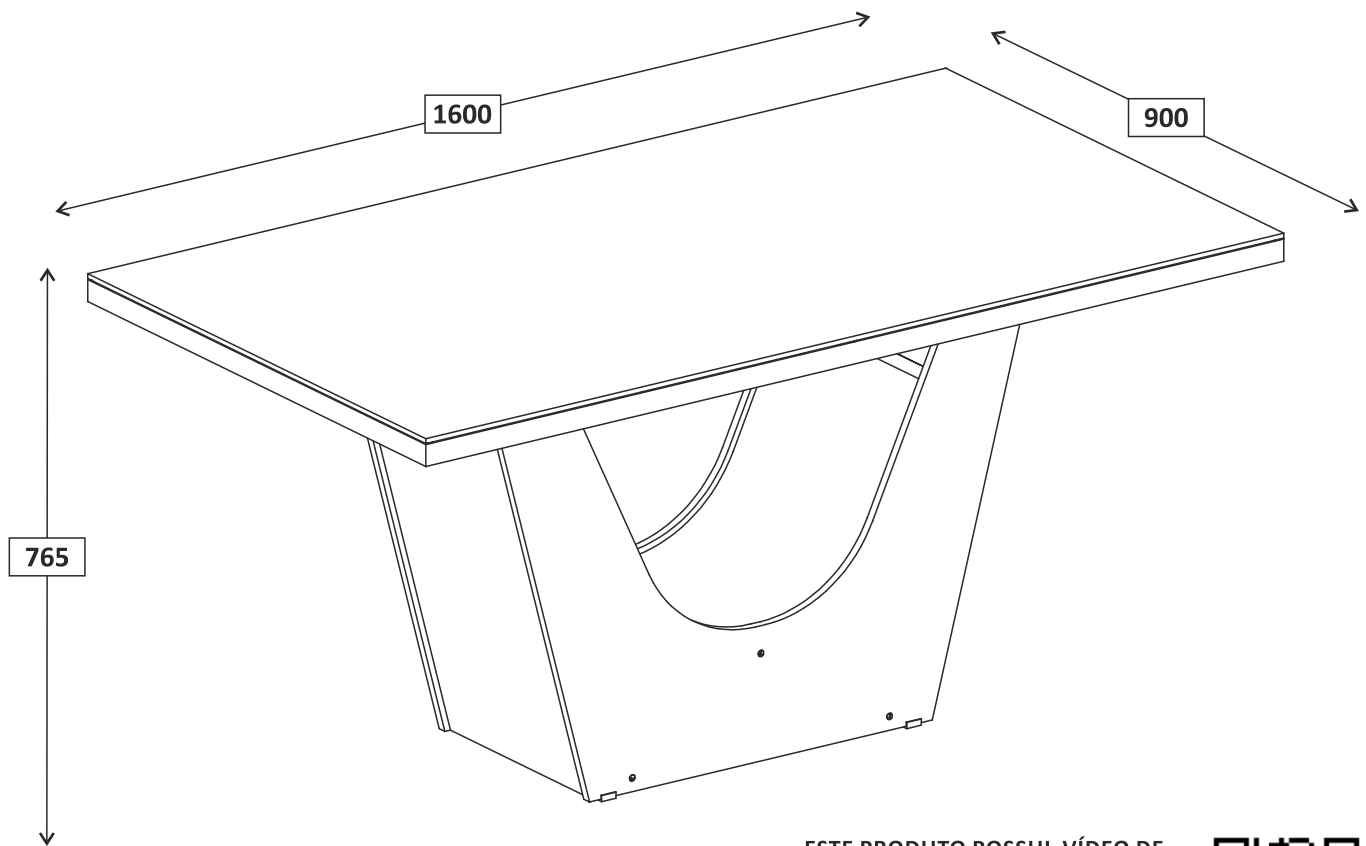


**REF. 5377-MESA AGATHA**

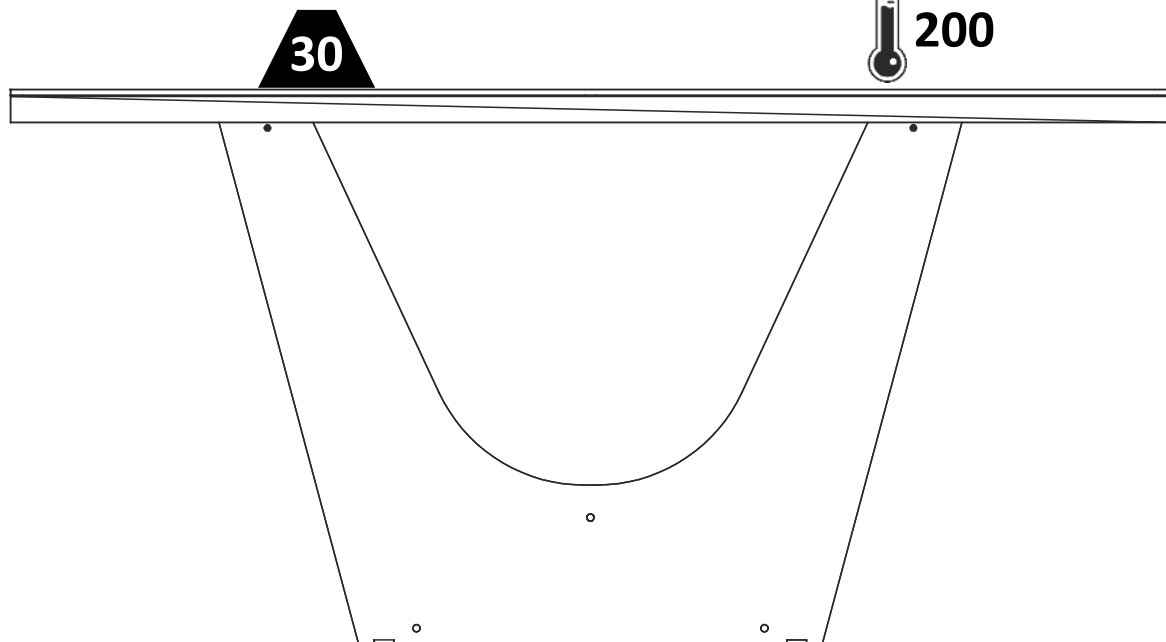
ESTE PRODUTO POSSUI VÍDEO DE MONTAGEM NO YOUTUBE. UTILIZE O QR CODE AO LADO PARA ACESSAR.

**PESO SUPORTADO (em KG)**

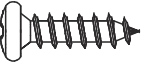



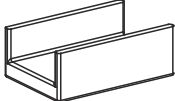

ABAIXO É DEMONSTRADO O PESO MÁXIMO SUPORTADO PELO TAMPO DA MESA. CUIDAR PARA NÃO EXCEDER ESSE PESO, ASSIM COMO, DISTRIBUIR O PESO UNIFORMEMENTE EM TODA A ÁREA DE APLICAÇÃO, AFIM DE GARANTIR A QUALIDADE, ESTABILIDADE E DURABILIDADE DO PRODUTO.



**TEMPERATURA MÁXIMA (em °C)**

ABAIXO É DEMONSTRADO A TEMPERATURA MÁXIMA SUPORTADA PELO TAMPO DE VIDRO DA MESA. CUIDAR PARA NÃO EXCEDER ESSA TEMPERATURA, AFIM DE GARANTIR A QUALIDADE E DURABILIDADE DO PRODUTO.



## TABELA DE ACESSÓRIOS

<b>A</b>		PARAFUSO CP FC Ø3.5 X 14MM-MET (04 UN)
<b>B</b>		PARAFUSO CC FC Ø4.5 X 40MM-MET (14 UN)
<b>C</b>		CAVILHA Ø6.0 X 30MM-MAD (16 UN)
<b>D</b>		PREGO 10X10-MET (04 UN)
<b>E</b>		SAPATA 27X20X10MM-PLA (04 UN)
<b>F</b>		BATENTE SILICONE 1.5MM-PLA (06 UN)

<b>G</b>		RUSTIC - 20700105Z014 TAPA FURO Ø10MM-PLA (06 UN)
<b>H</b>		UNIÃO COSTAS 370MM-PLA (02 UN)



PESSOAS NECESSÁRIAS  
PARA A MONTAGEM



FERRAMENTAS  
(NÃO FORNECIDAS)



### CUIDADOS COM O PRODUTO

Com o intuito de garantir a sua satisfação e confirmar nosso compromisso com a qualidade, leia atentamente as recomendações a seguir:

- Proteja o móvel da incidência direta da luz solar;
- Evite colocá-lo próximo a estufas ou saídas de ar condicionado;
- Não deixe-o em local úmido e não exponha a intempéries;
- Evite colocar objetos pontiagudos em sua superfície;
- Não usar produtos químicos ou abrasivos para a limpeza;
- Para movimentar o móvel de lugar, carregue-o, não empurre e nem arraste;
- Mantenha o produto sempre nivelado e aperte os parafusos periodicamente.

### CUIDADOS NA MONTAGEM

- Separe as peças e ferragens de maneira organizada;
- Forre o chão com papelão das embalagens;
- Utilize as ferramentas indicadas e de forma cuidadosa;
- Atentar para que a montagem seja feita no esquadro e nivelada.

### CERTIFICADO DE GARANTIA

O prazo para defeitos aparentes e de fácil constatação é de 180 (cento e oitenta) dias a contar da data da emissão da nota fiscal.

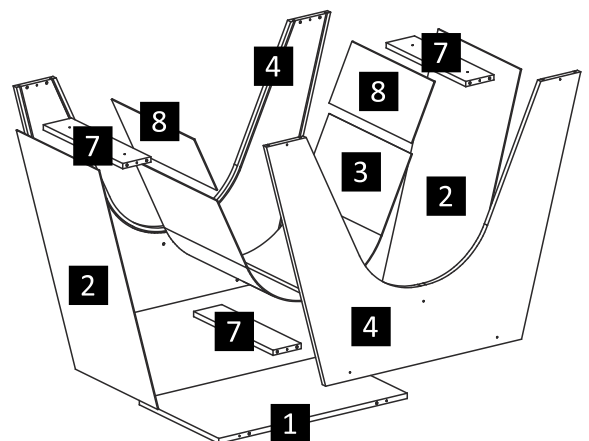
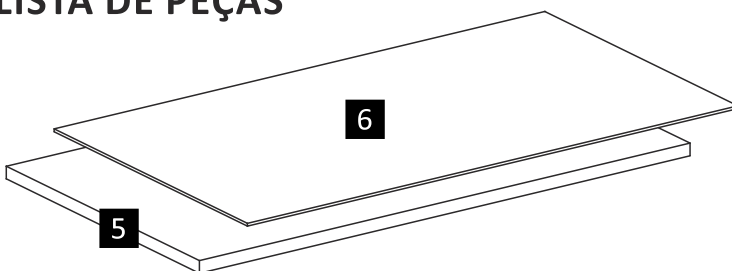
Para defeitos de fabricação, ressalvadas condições normais de uso e as demais condições do presente certificado, o prazo são 6 (seis) meses a contar da data da emissão da nota fiscal.

### IMPORTANTE

- A execução da montagem deve ser realizada por profissional especializado;
- As ferramentas para a montagem não acompanham o produto.



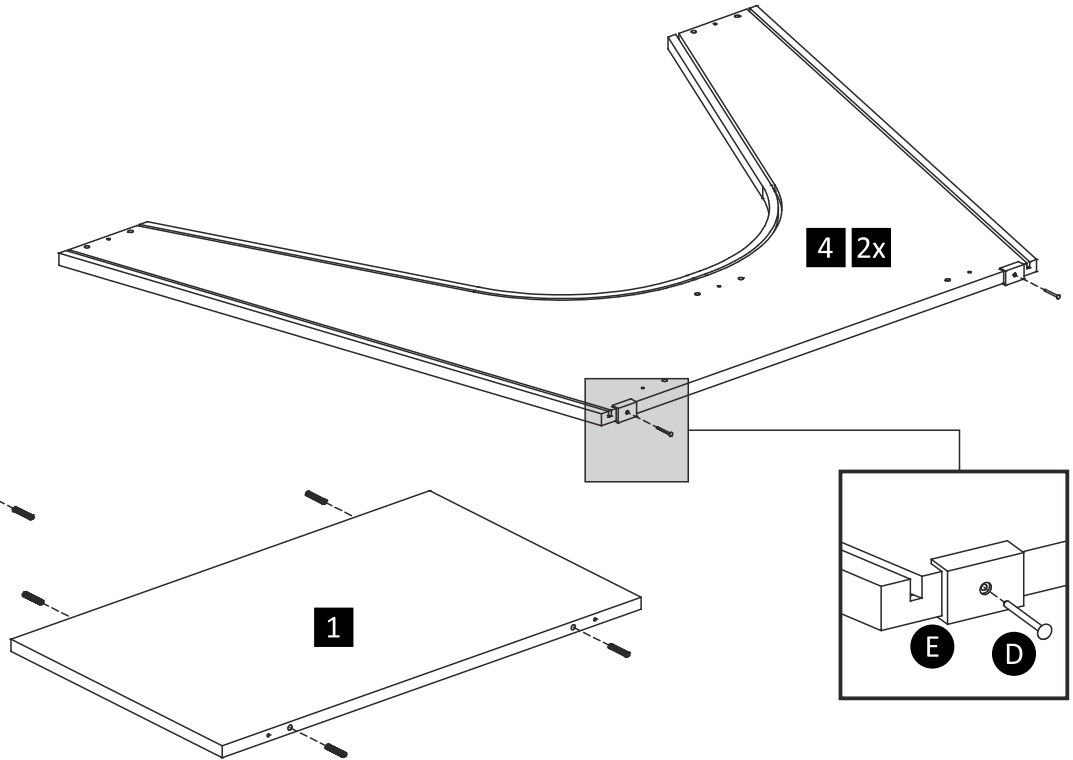
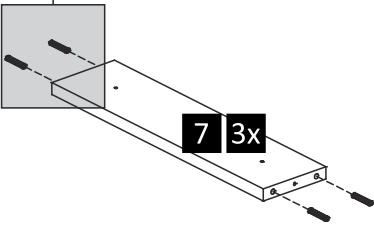
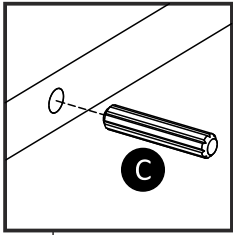
## LISTA DE PEÇAS



Item	Peças	Dimensões	Material	Qde	Códigos de Reposição
					RUSTIC/PRETO
1	BASE	15 X 370 X 615	MDP	1	203453770001
2	FECHAMENTO	3 X 384 X 746	MDF	2	203353775Z02
3	FECHAMENTO CENTRAL	3 X 384 X 1020	MDF	1	203353775Z03
4	LATERAL USINADA	15 X 1025 X 720	MDF	2	203453775Z04
5	TAMPO	36 X 900 X 1600	MDP	1	203453778N05
6	TAMPO DE VIDRO TEMPERADO	4 X 900 X 1600	VIDRO	1	5275002.2
7	TRAVESSA FIXAÇÃO	15 X 92 X 370	MDP	3	203453770007
8	FECHAMENTO MENOR	3 X 384 X 176	MDF	2	203353775Z08

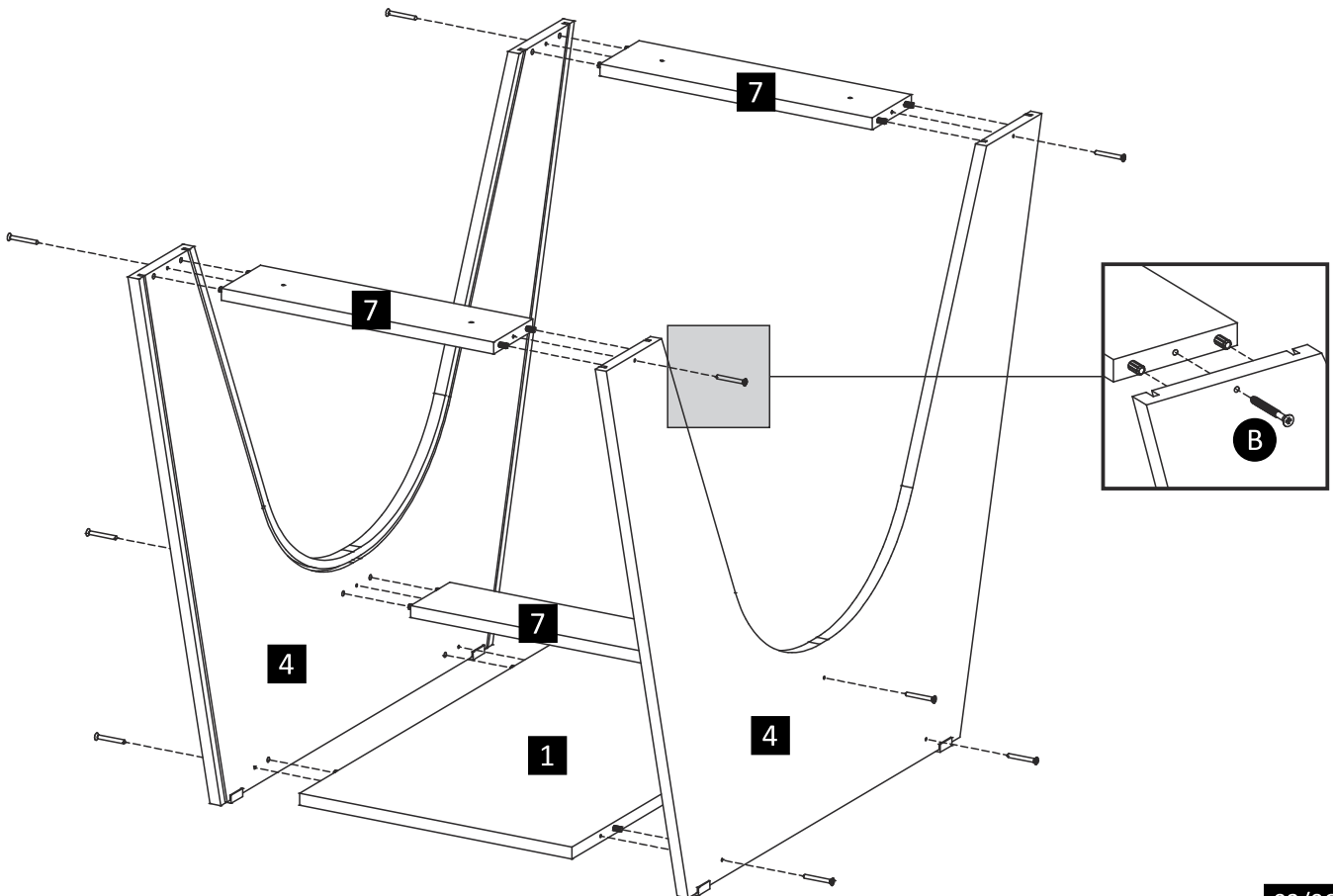
## Passo 1

C	CAVILHA 6X30MM	16
D	PREGO 10X10	4
E	SAPATA 27X20X10MM	4

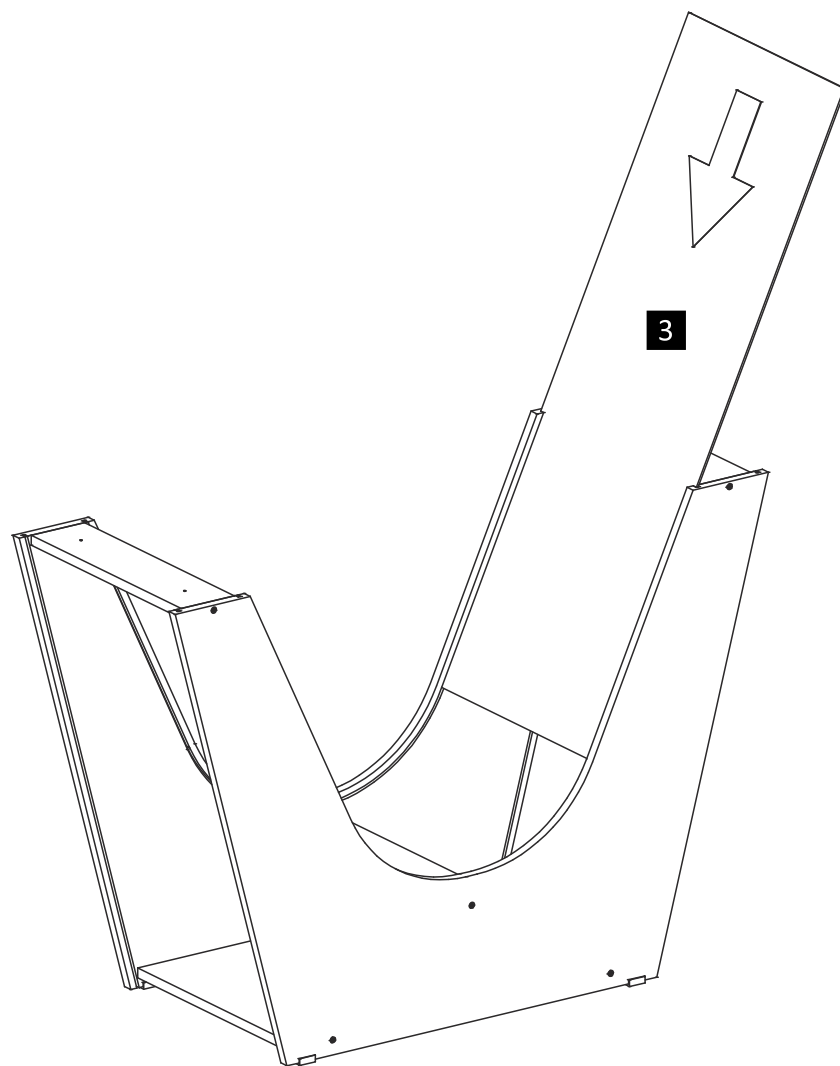


## Passo 2

B	PARAFUSO CC FC 4,5x40MM	10
---	-------------------------	----

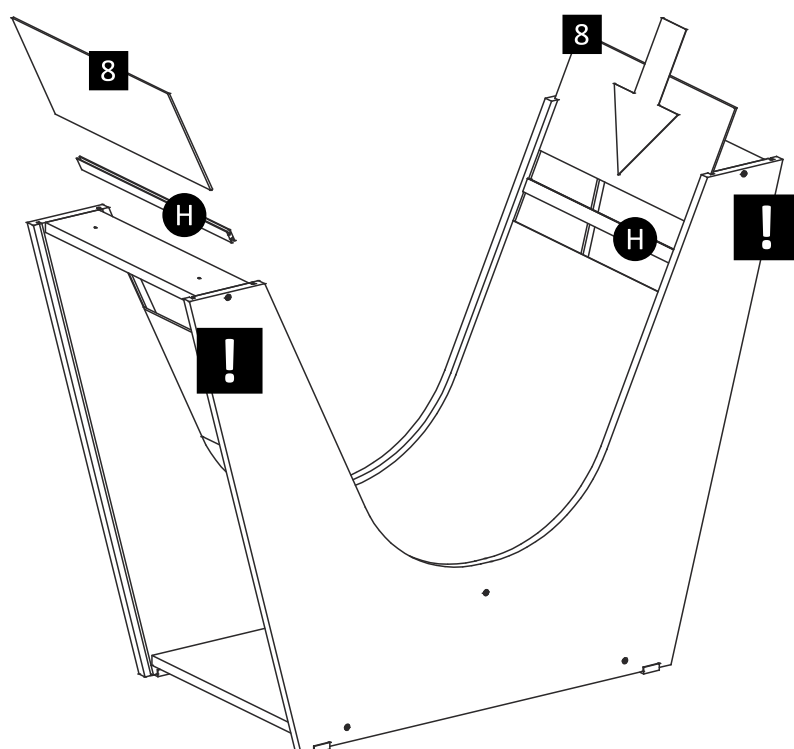


### Passo 3



### Passo 4

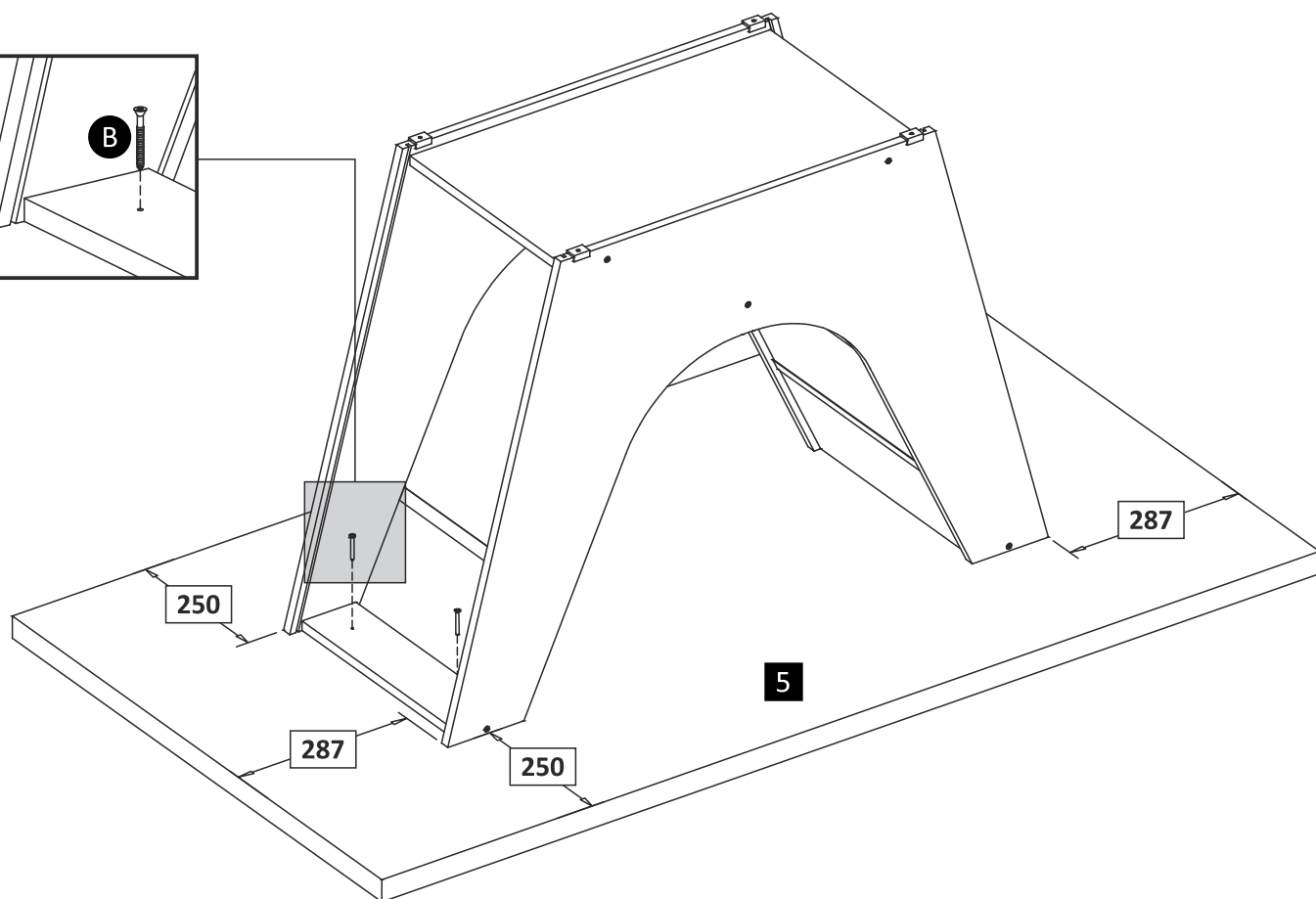
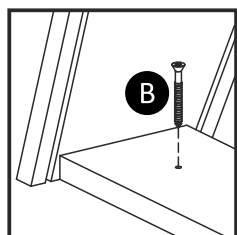
H	UNIÃO COSTAS 370MM	2
---	--------------------	---



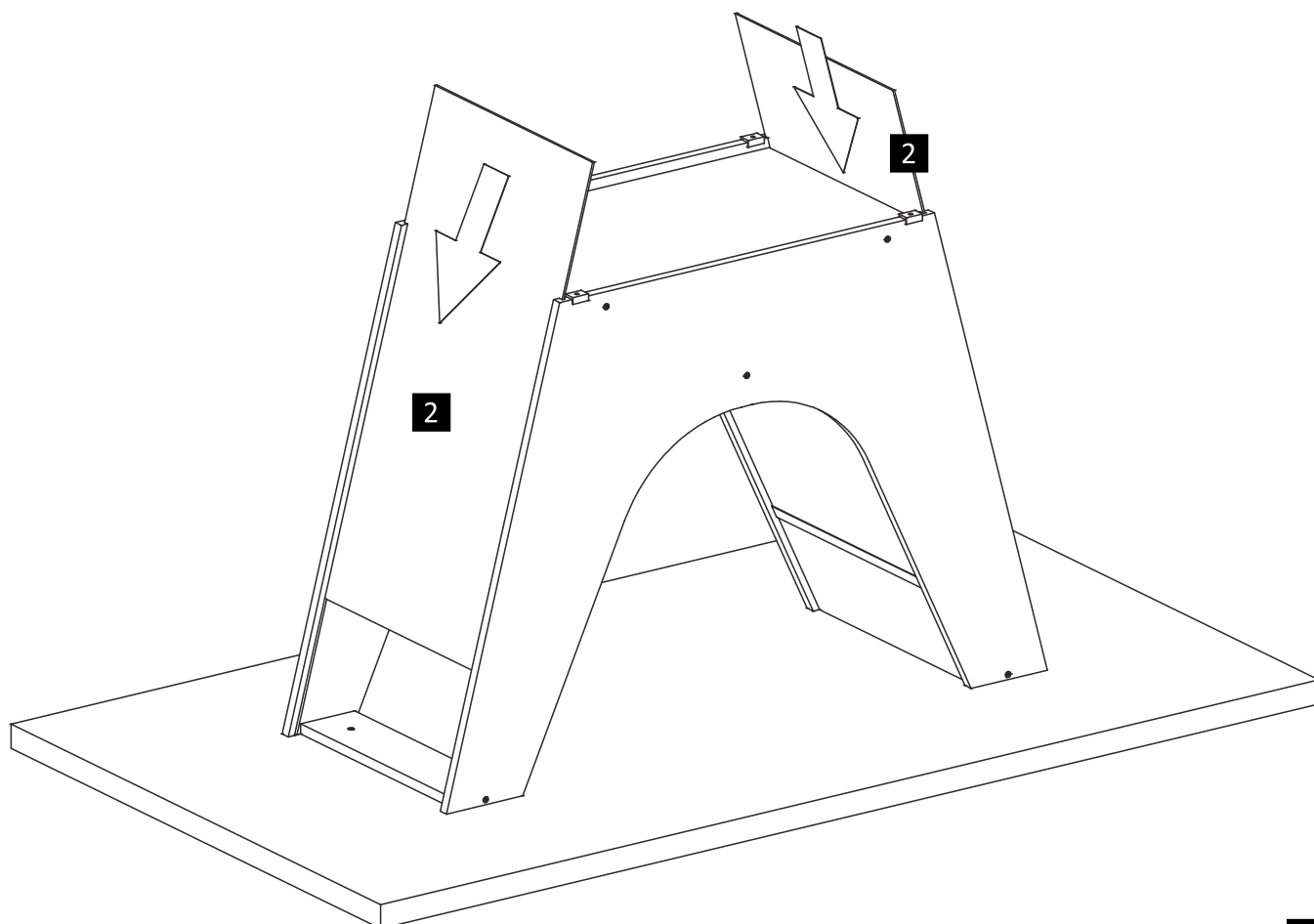
**!** Para fixação das peças nº 3 e nº 8, é necessário soltar um pouco os parafusos superiores para facilitar o encaixe das mesmas.

## Passo 5

B PARAFUSO CC FC 4,5x40MM 4

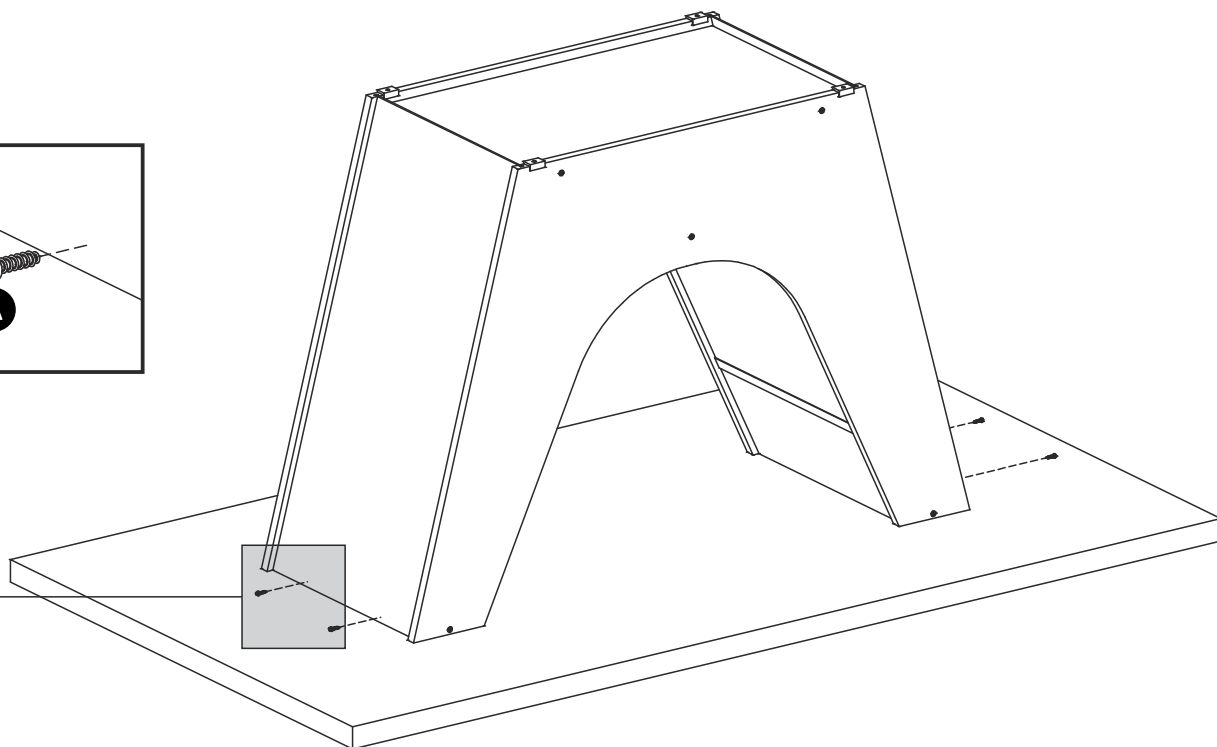
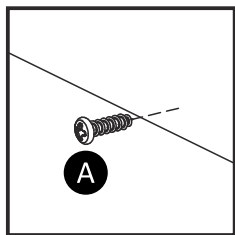


## Passo 6



## Passo 7

A	PARAFUSO CP FC 3,5x14MM	4
---	-------------------------	---



## Passo 8

F	BATENTE SILICONE 1.5MM	6
G	TAPA FURO 10MM	6

