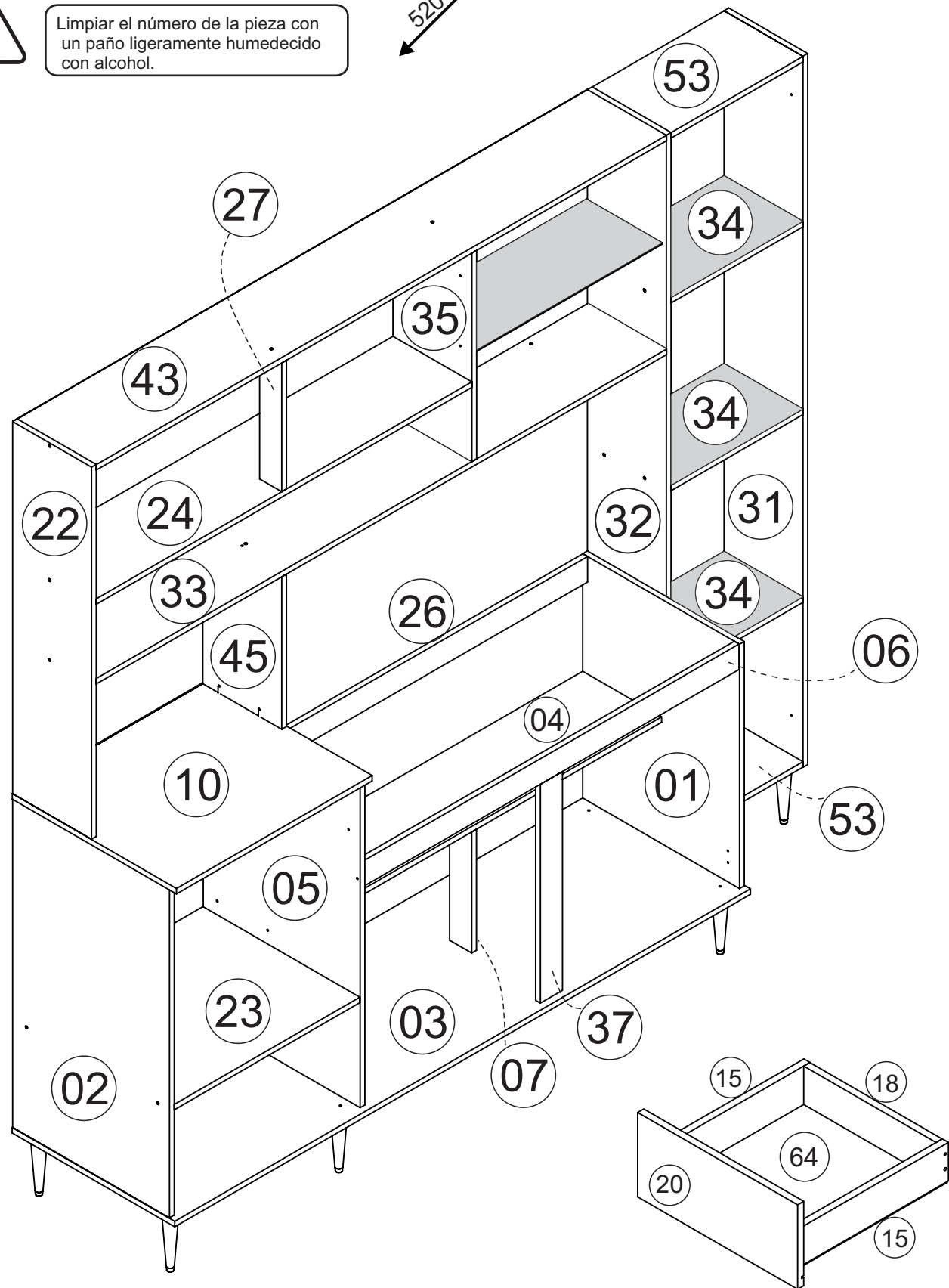
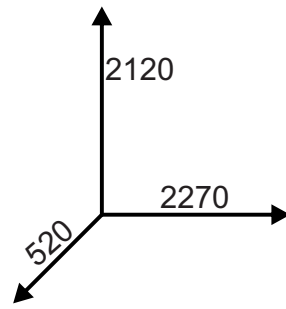


- Limpar o número da peça com pano levemente umedecido com álcool
- Clean the part number with a cloth slightly dampened with alcohol
- Limpiar el número de la pieza con un paño ligeramente humedecido con alcohol.



A		CAVILHA Ø6X30 CLAVIJA Ø6X30 WOOD DOWEL Ø6X30	63
B		PARAFUSO CC 3,5X14 TORNILLO CC 3,5X14 SCREW CC 3,5X14	52
C		PARAFUSO CC 3,5X40 TORNILLO CC 3,5X40 SCREW CC 3,5X40	54
DB		DOBRADIÇA BISAGRA HINGE	11
F		PARAFUSO CF 4,5X50 TORNILLO CF 4,5X50 SCREW CF 4,5X50	11
M		PREGO 10X10 CLAVO 10X10 NAIL	100
Z		PARAFUSO CF 3,5X25 TORNILLO CF 3,5 X 25 SCREW CF 3,5X25	22
U		ADESIVO TAPA FURO STICKER	11
U1		ADESIVO TAPA FURO ADHESIVO STICKER	04
PE		PÉ PIE FOOT	09
PX		PUXADOR TIRADOR HANDLE	04
Px1		PUXADOR TIRADOR HANDLE	03
V		COLA PEGAMENTO GLUE	01
Db1		DOBRADIÇA BISAGRA HINGE	02
CR		CORREDIÇA 350 CORREDERA SLIDE	01
X		FIXADOR COSTA FIJADOR DE ESPALDA BACK FIXER	20
L		CANTONERA ESQUINERO CORNER	10
S		CHAPA RETA PLACA RECTA STRAIGHT PLATE	05
Y		SOPORTE PRATELERA SOPORTE PARA ESTANTES SHELF SUPPORT	04
E		PARAFUSO CC 3,5X16 TORNILLO CC 3,5X16 SCREW CC 3,5X16	78

Lista de ferragens Lista de materiales Hardware list



Lista de peças / Parts lists / Lista de piezas

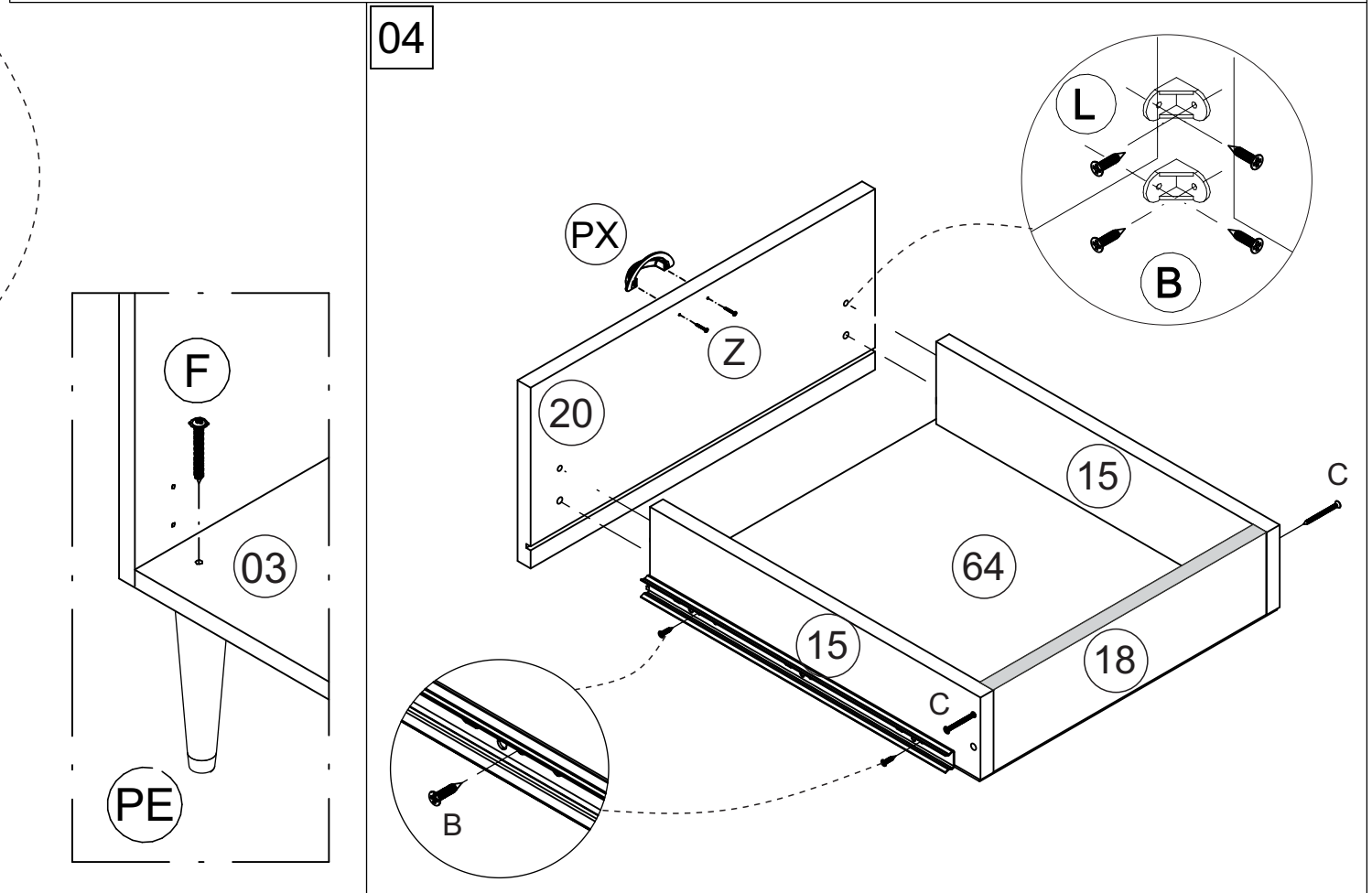
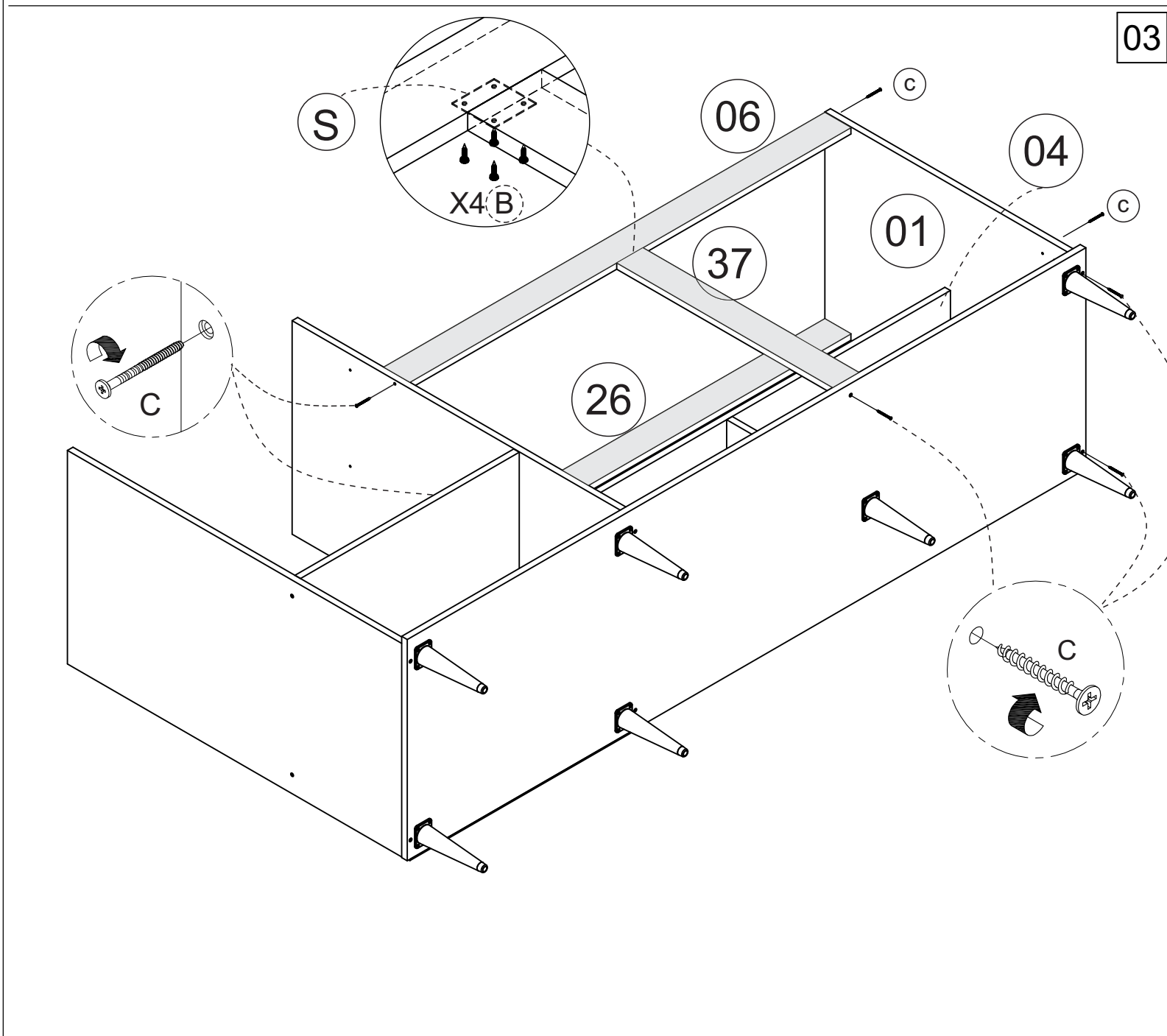
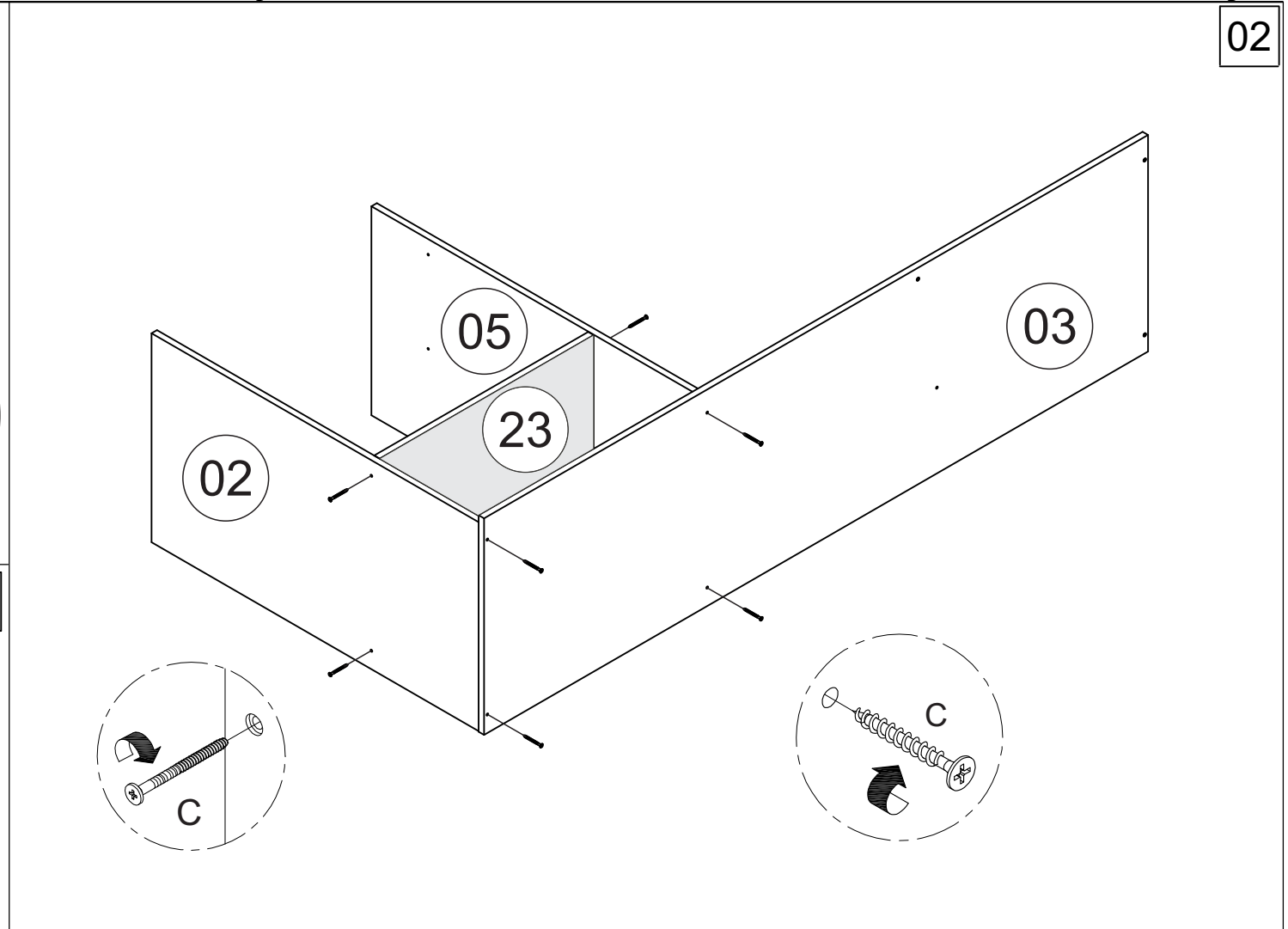
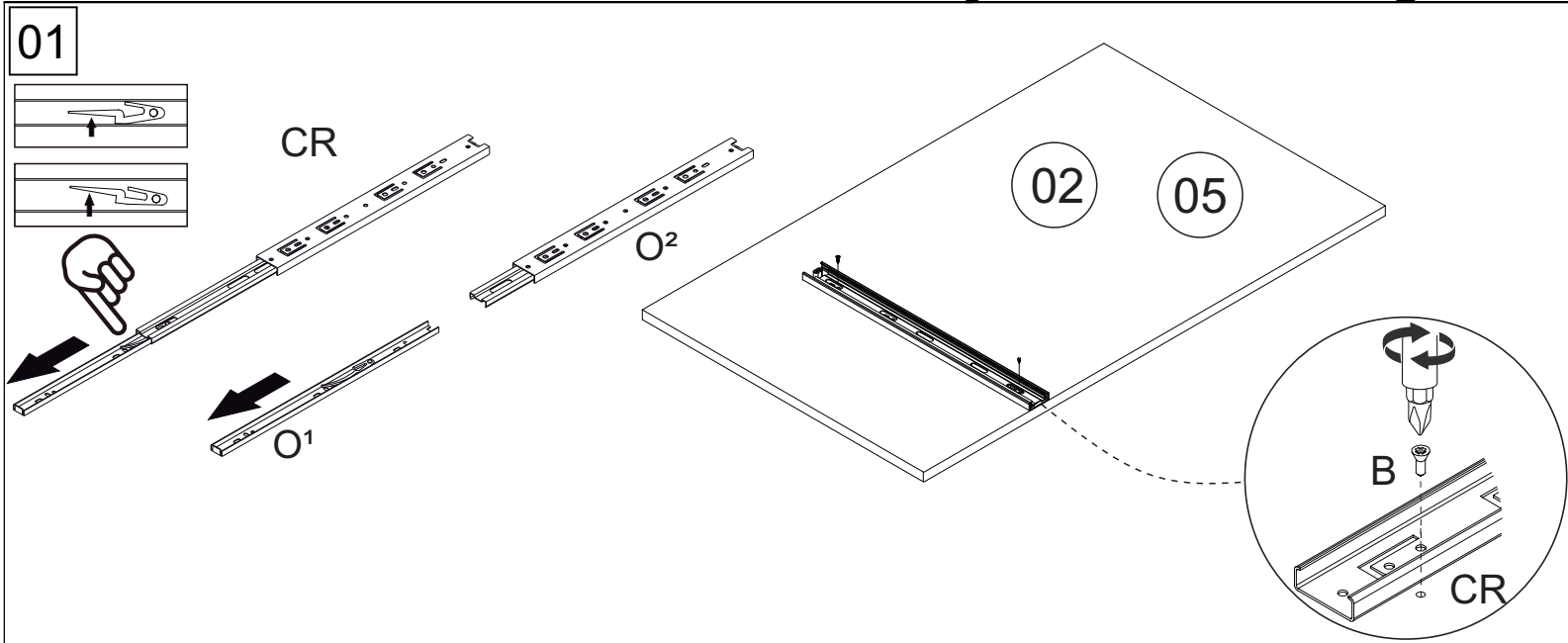
REF	DESC	C	L	E	QTD
CC0230-01	LATERAL DIREITA/LADO DERECHO/RIGHT SIDE	670	497	15	1
CC0230-02	LATERAL ESQUERDA/LADO IZQUIERDO/LEFT SIDE	900	497	15	1
CC0230-03	BASE INF/BASE/BASE	1824	515	15	1
CC0230-04	PRATELEIRA INF/ESTANTE/SHELF	1187	250	15	1
CC0230-05	DIVISÃO/DIVISIÓ/N/DIVISION	900	497	15	1
CC0230-06	TRAVESSA/TRAVESAÑO/PLATTER	1187	70	15	1
CC0230-07	PILASTRA/PILLAR/PILAR	332	70	15	1
CC0230-10	TAMPO/TAPA/TOP	620	520	15	1
CC0230-11	PORTA INF/PUERTA/DOOR	630	600	15	2
CC0230-12	PORTA/PUERTA/DOOR	600	296	15	1
CC0230-13	PORTA SUP/PUERTA/DOOR	600	382	15	2
CC0230-14	PORTA PANELERO/PUERTA/DOOR	440	1934	15	1
CC0230-15	LATERAL GAVETA/LADO DEL CAJÓN/DRAWER SIDE	380	82	15	2
CC0230-18	COSTA GAVETA/COSTA CAJON/DRAWER COAST	533	82	15	1
CC0230-20	FRENTE GAVETA/FRENTE DE CAJÓN/DRAWER FRONT	182	600	15	1
CC0230-22	LATERAL ESQUERDA/LADO IZQUIERDO/LEFT SIDE	1020	250	15	1
CC0230-23	BASE MICRO/BASE/BASE	588	497	15	1
CC0230-24	PRATELEIRA SUP/ESTANTE/SHELF	1190	250	15	1
CC0230-26	TRAVESSA/TRAVESAÑO/PLATTER	1187	70	15	1
CC0230-27	PILASTRA SUP/PILLAR/PILAR	353	70	15	1
CC0230-31	LATERAL DIR PANELERO/LADO DERECHO/RIGHT SIDE	1950	250	15	1
CC0230-32	LATERAL ESQ PANELERO/LADO IZQUIERDO/LEFT SIDE	1950	250	15	1
CC0230-33	BASE INTER/BASE/BASE	1807	250	15	1
CC0230-34	PRAT PANELERO/ESTANTE/SHELF	418	250	15	3
CC0230-35	DIVISÃO SUP/DIVISIÓ/N/DIVISION	572	250	15	1
CC0230-36	TRAVESSA PIA/TRAVESAÑO/PLATTER	1204	100	15	1
CC0230-37	PILASTRA MAIR/PILLAR/PILAR	600	70	15	1
CC0230-43	BASE SUP/BASE/BASE	1807	250	15	1
CC0230-45	DIVISÃO MENOR/DIVISIÓ/N/DIVISION	418	250	15	1
CC0230-46	TRAV REFORÇO/TRAVESAÑO/PLATTER	450	70	15	1
CC0230-47	APOIO GAVETA/SOPORTE CAJÓN/DRAWER SUPPORT	380	70	15	1
CC0230-53	BASE PANELERO/BASE/BASE	418	250	15	2
CC0230-60	COSTA/FONDO/BACK	610	220	3	1
CC0230-61	COSTA INF/FONDO/BACK	1209	350	3	1
CC0230-62	COSTA INF MENOR/FONDO/BACK	1209	270	3	1
CC0230-63	COSTA/FONDO/BACK	604	310	3	1
CC0230-64	FUNDO GAVETA/FONDO DE CAJÓN/DRAWER FUND	385	562	3	1
CC0230-65	COSTA SUP/FONDO/BACK	1209	595	3	1
CC0230-66	COSTA PANELERO/FONDO/BACK	1940	440	3	1
CC0230-67	COSTA SUP MENOR/FONDO/BACK	612	595	3	1
CC0230_Pr	PRATELERA VIDRO/ESTANTE VIDRIO/GLASS SHELF	598	240	4	1

G		SUPORTE FIXAÇÃO SOPORTE DE FIJACIÓN FIXING SUPPORT	02
H		PROTEÇÃO SUP CANTONEIRA PROTECCIÓN ANGLE BRACKET	02
I		BUCHA PLÁSTICA CASQUILLO BUSHING	02

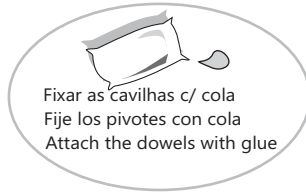
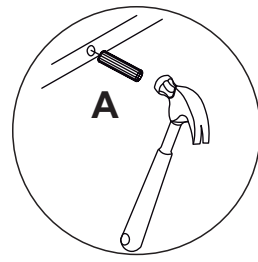
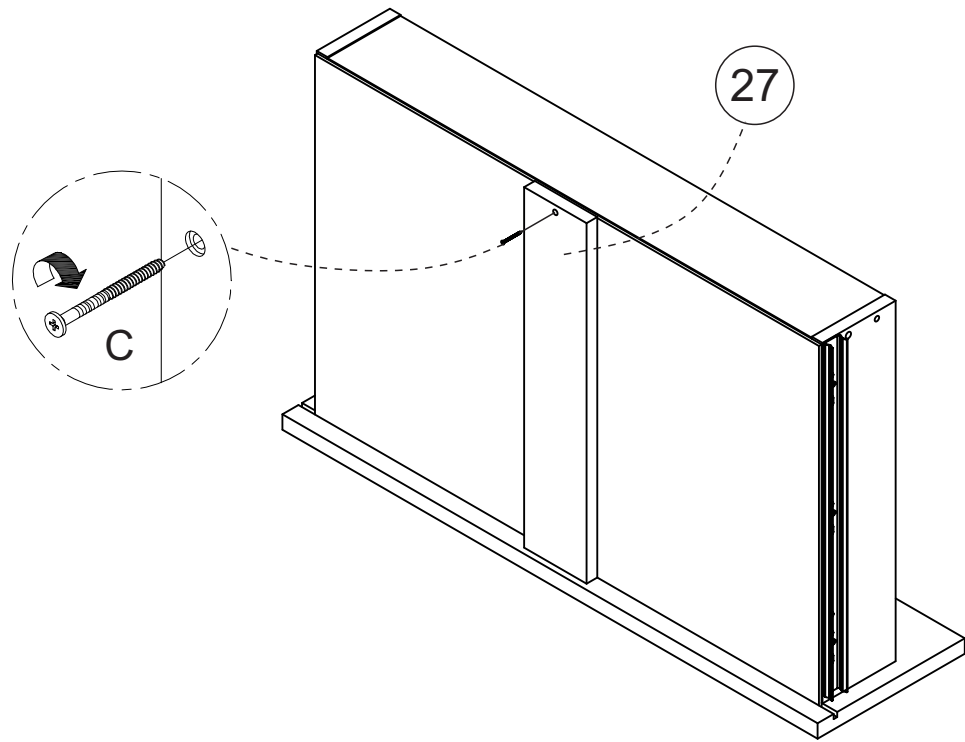


"IMPORTANTE LER COM ATENÇÃO E GUARDAR PARA EVENTUAIS CONSULTAS".
"IMPORTANTE LEER CON ATENCIÓN Y GUARDAR PARA EVENTUALES CONSULTAS".
"IMPORTANT TO READ CAREFULLY AND SAVE FOR ANY QUERIES".



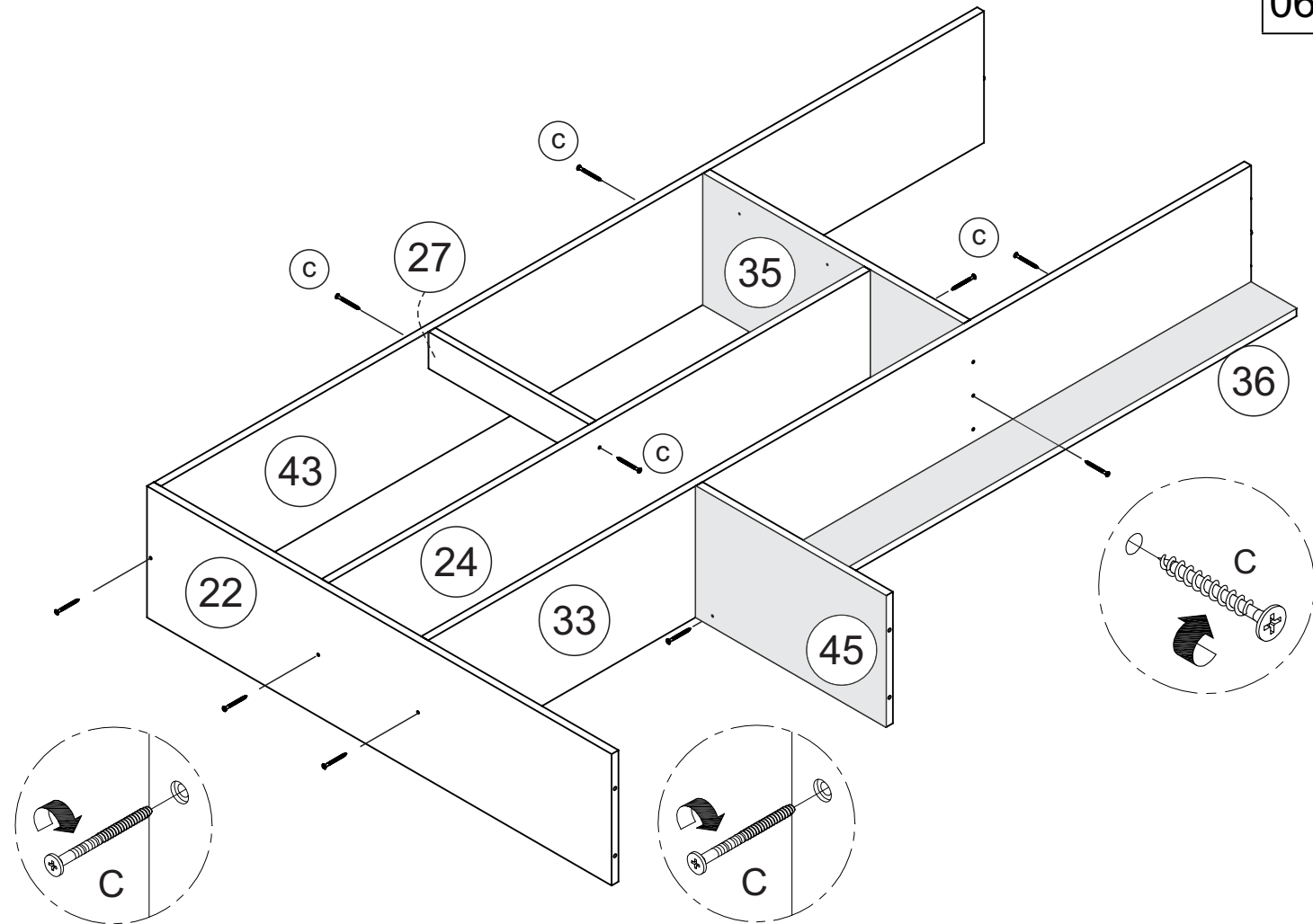


05

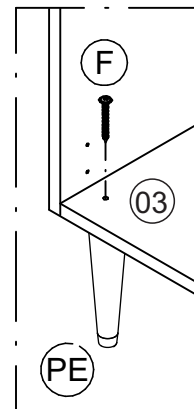
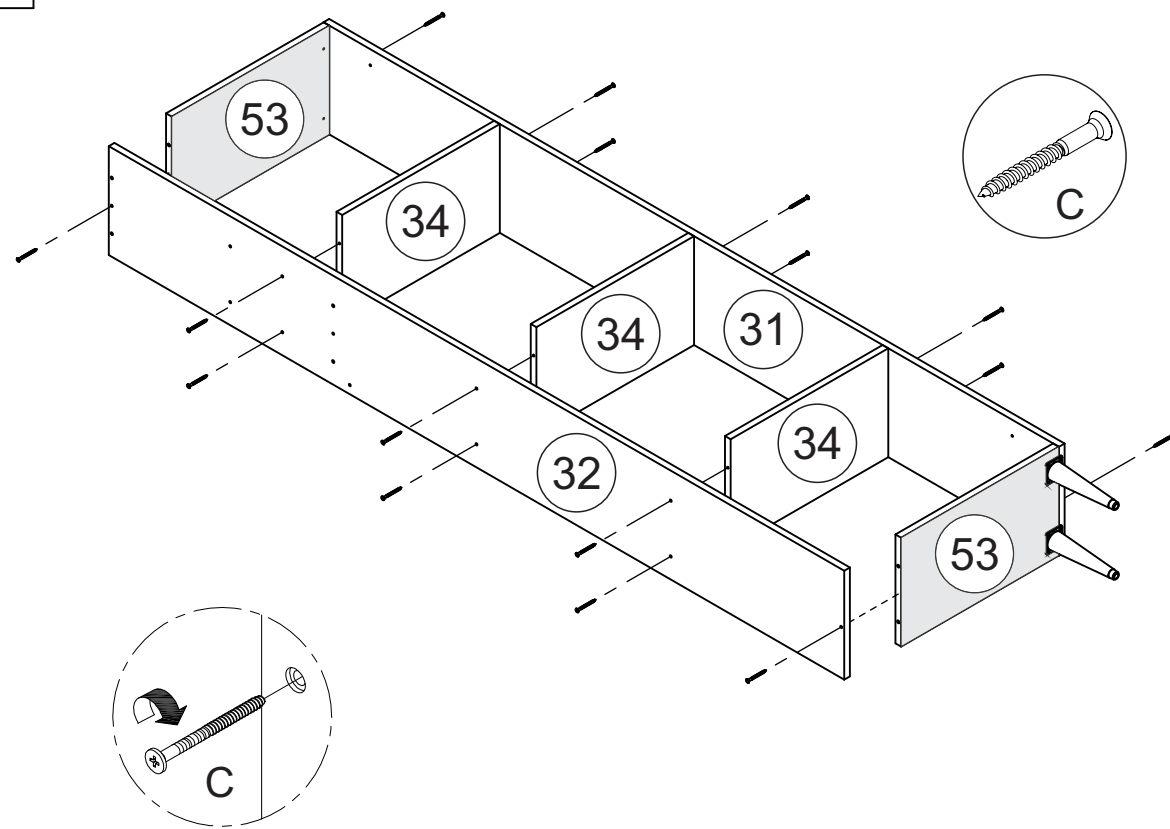


Fixar as cavilhas c/ cola
Fije los pivotes con cola
Attach the dowels with glue

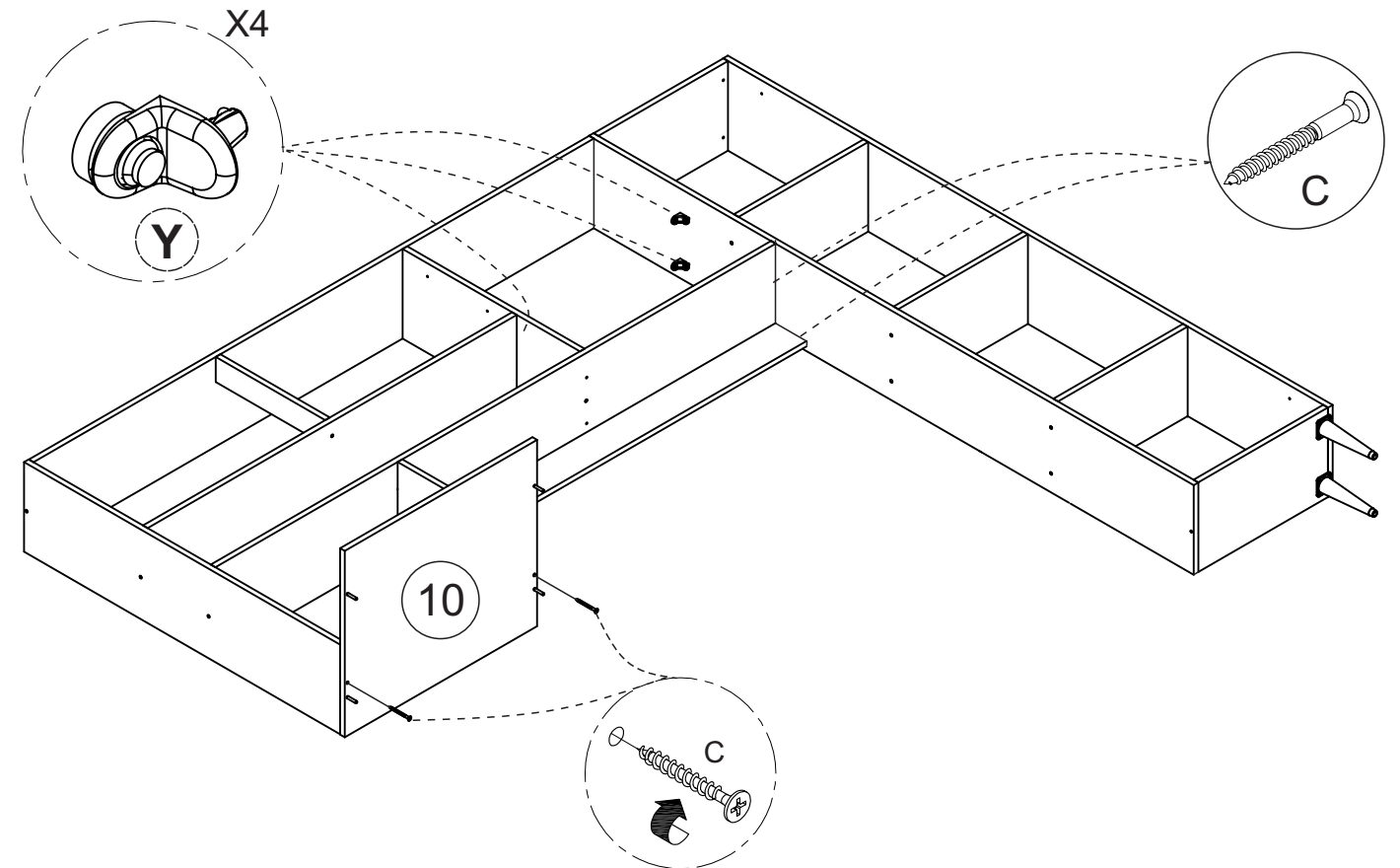
06

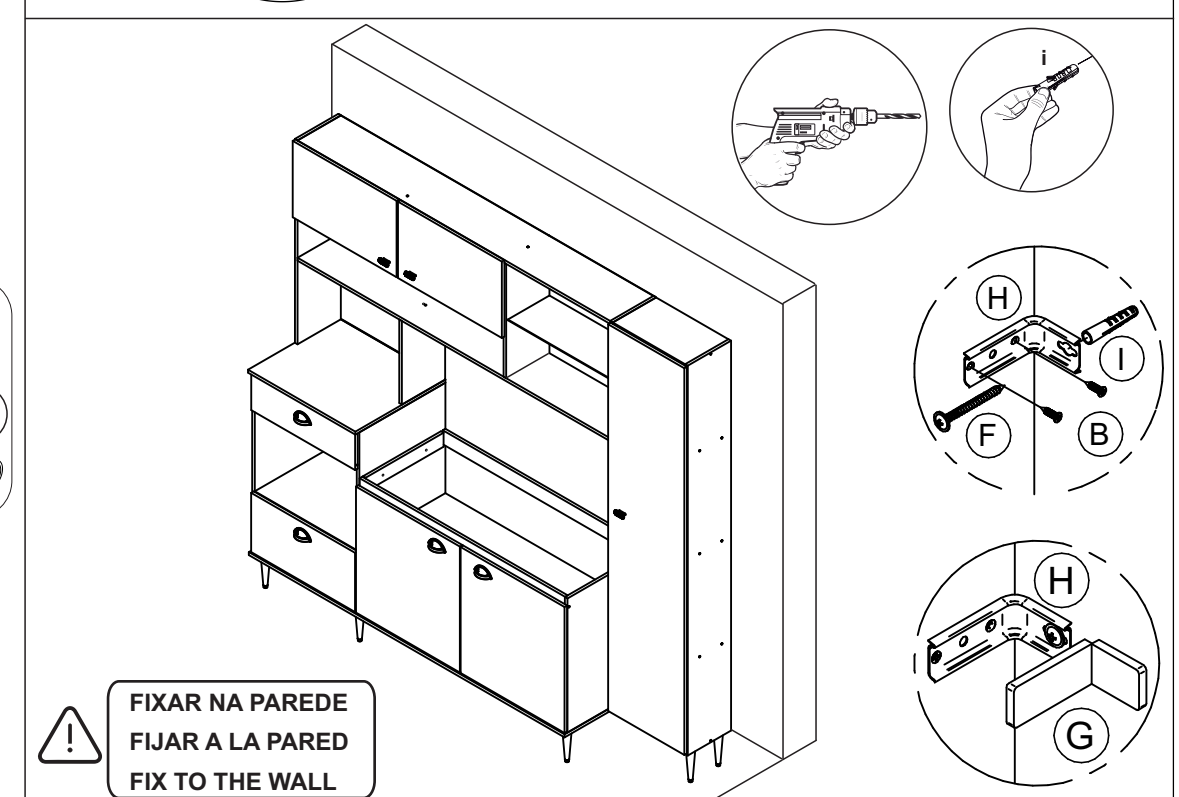
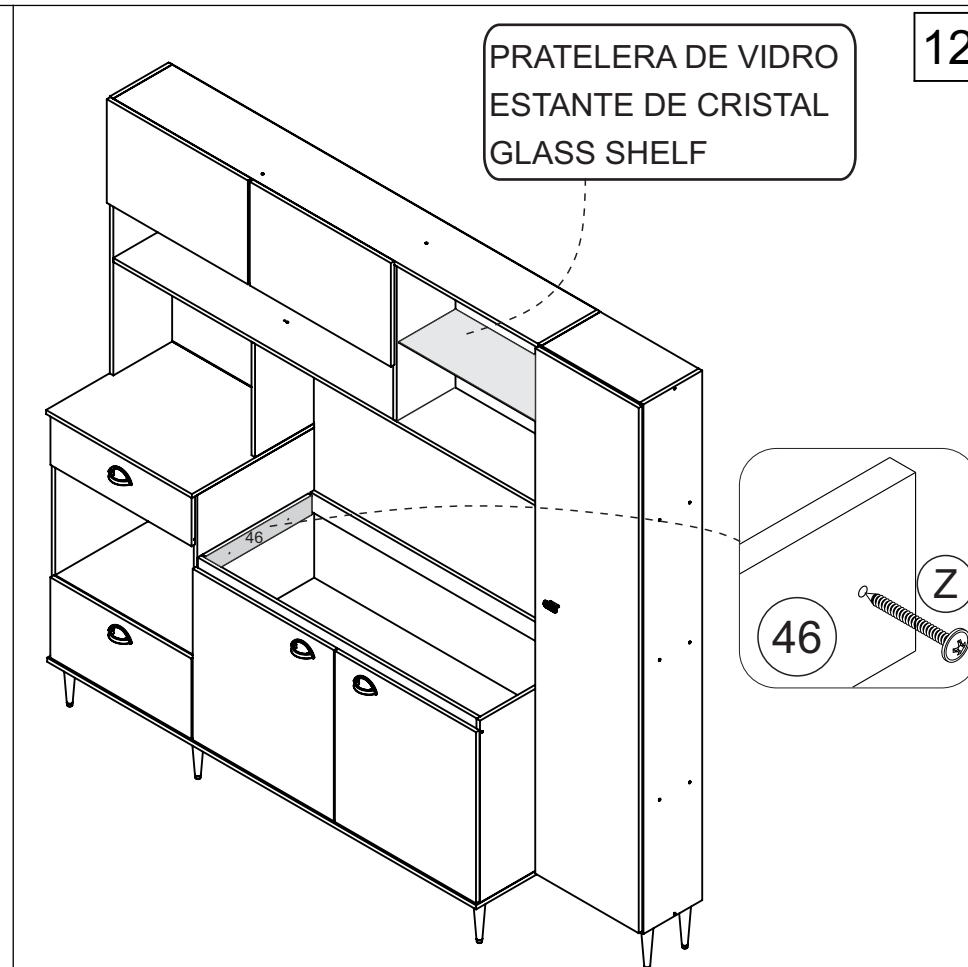
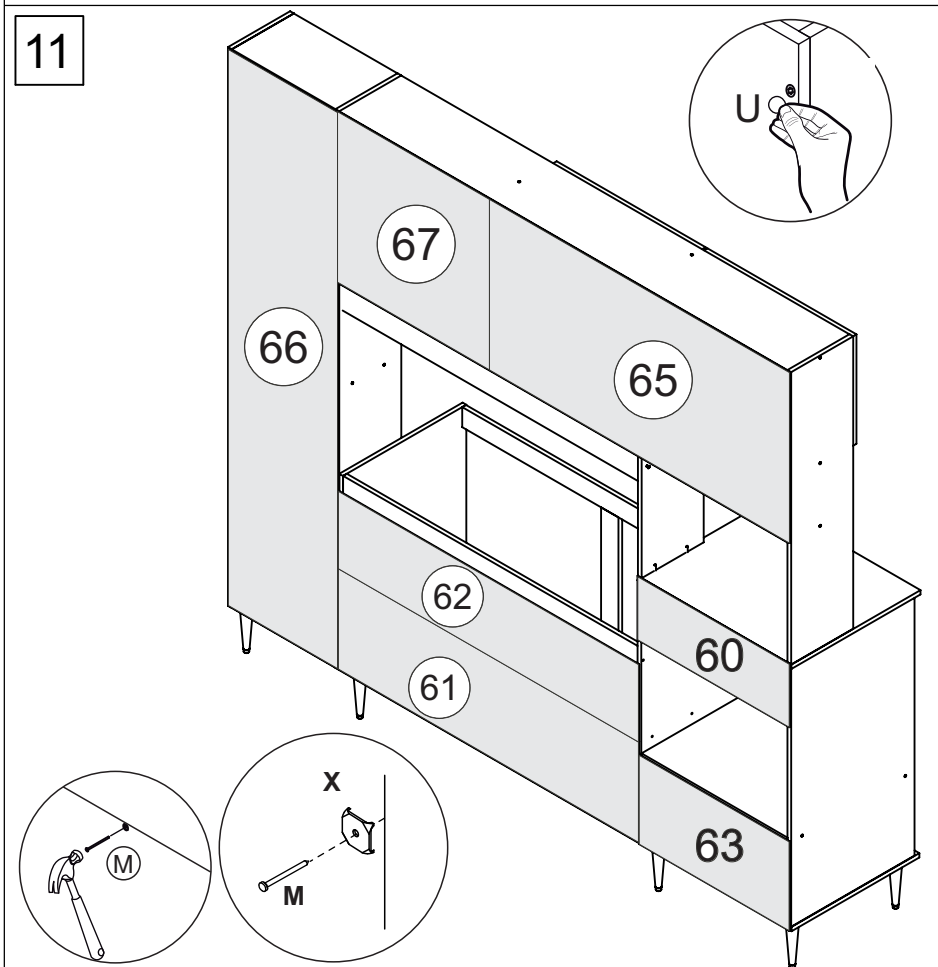
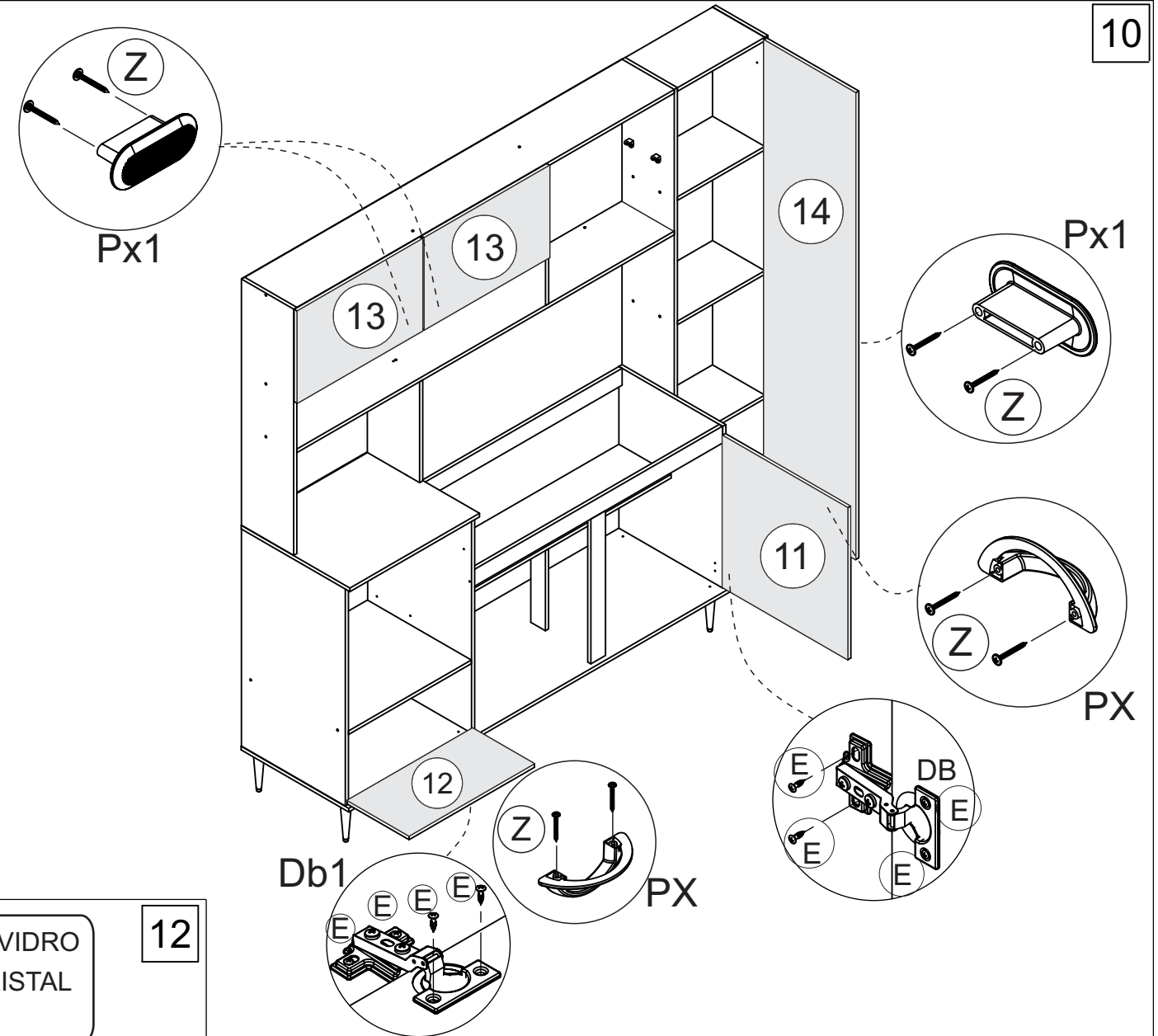
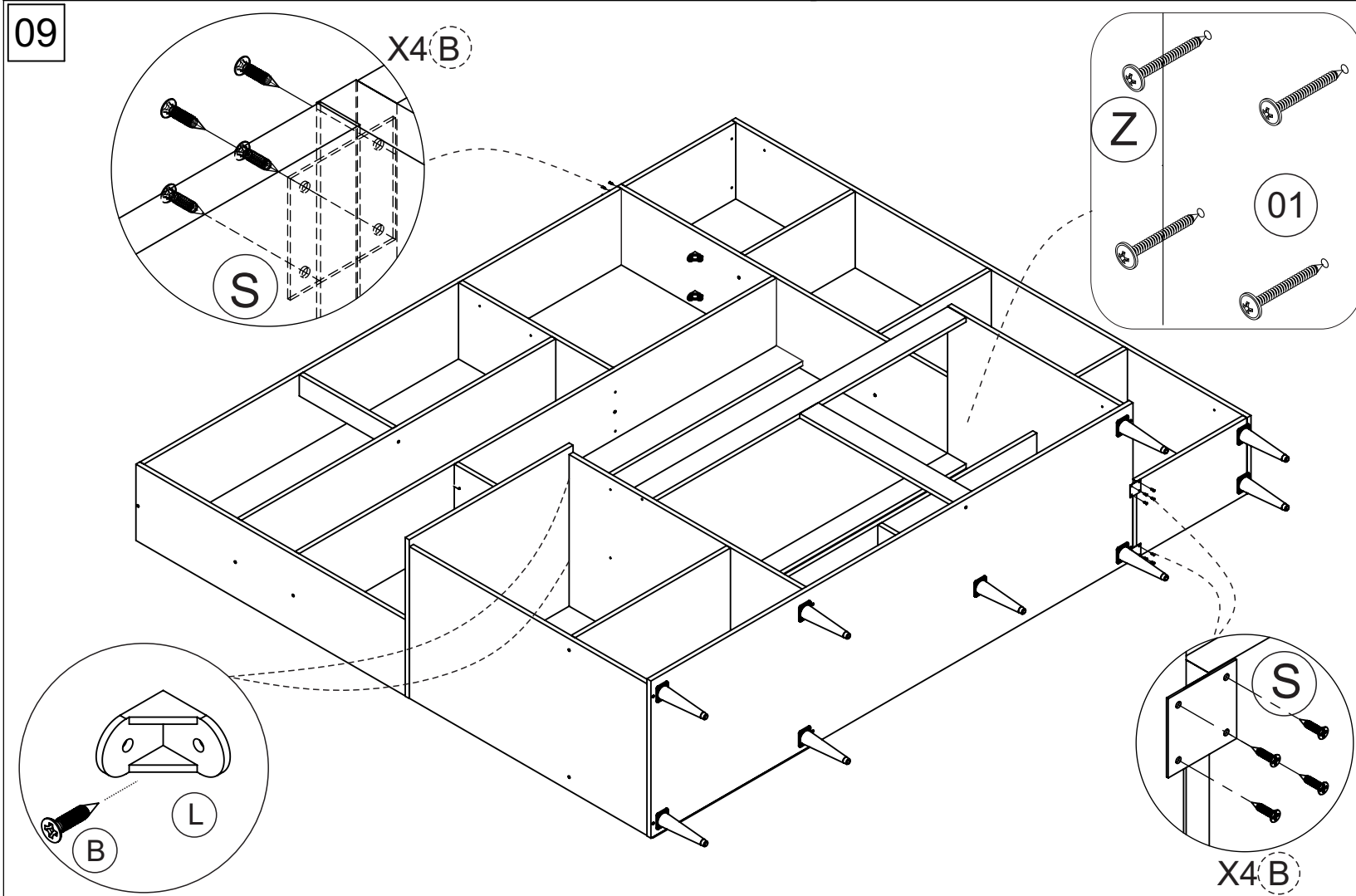


07



08





⚠️ **FIXAR NA PAREDE**
FIJAR A LA PARED
FIX TO THE WALL