

INSTRUÇÕES DE MONTAGEM:

- 1- ANTES DE INICIAR O PROCESSO DE MONTAGEM, LEIA E OBSERVE ATENTAMENTE TODAS AS INSTRUÇÕES;
- 2- A MONTAGEM DO PRODUTO DEVERÁ SER EXECUTADA SOBRE A SUPERFÍCIE LIMPA E PLANA (ACONSELHAMOS A UTILIZAÇÃO DA PRÓPRIA EMBALAGEM PARA FERRAR A SUPERFÍCIE DE MONTAGEM, A FIM DE NÃO DANIFICAR O PRODUTO);
- 3- PARA OS PROCEDIMENTOS DE LIMPEZA, UTILIZAR UM PANO LEVEMENTE UMEDECIDO COM ÁGUA E EM SEGUIDA UM PANO SECO;
- 4- NÃO UTILIZE PRODUTOS QUÍMICOS ABRASIVOS;

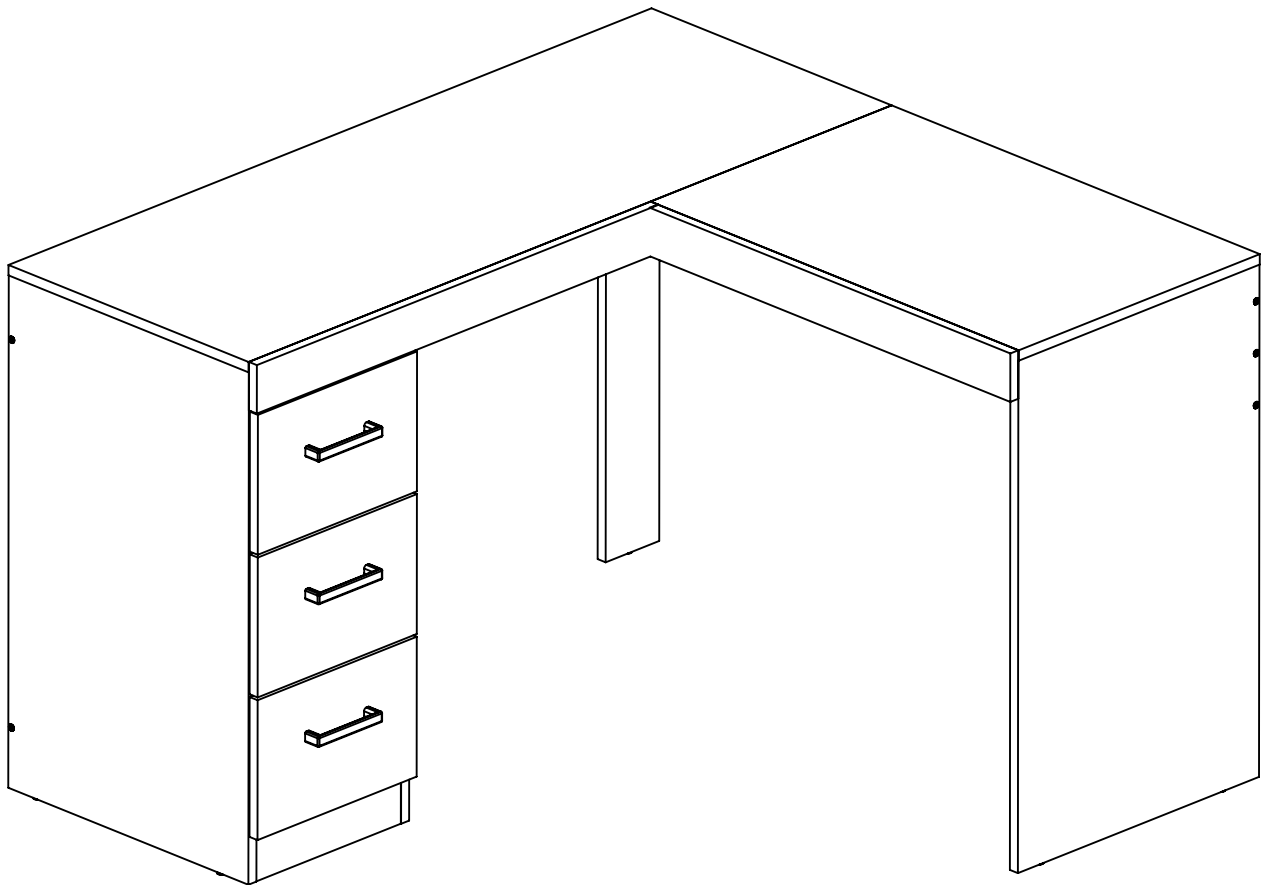
ASSEMBLY INSTRUCTIONS:

- 1- PLEASE READ THESE INSTRUCTIONS COMPLETELY BEFORE STARTING ASSEMBLY;
- 2- THE ASSEMBLY MUST BE EXECUTED ON A FLAT AND CLEAN SURFACE;
- 3- FOR CLEANING PLEASE USE A WATER SEMI WET CLEAN CLOTH FOLLOWING BY A DRY CLEAN CLOTH;
- 4- DO NOT USE ABRASIVES SOLUTIONS;

INSTRUCCIONES DE MONTAJE:

- 1- ANTES DE COMENZAR EL PROCESO DE MONTAJE, LEA ATENTAMENTE Y OBSERVE TODAS LAS INSTRUCCIONES;
- 2- EL MONTAJE DEL PRODUCTO DEBERÁ LLEVARSE A CABO SOBRE UNA SUPERFICIE LIMPA Y PLANA (NOSOTROS USAMOS EL PROPIO ENVASE A LA LÍNEA DE LA SUPERFÍCIE DE LA ASAMBLEA, A FIN DE NO DAÑAR EL PRODUCTO);
- 3- PARA LOS PROCEDIMIENTOS PARA LA LIMPIEZA, UTILICE UN PAÑO HUMEDECIDO CON AGUA, Y LUEGO UN PAÑO SECO;

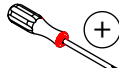
Escrivaninha em L com Gaveteiro
Desk with Drawers
Escritorio con Cajones



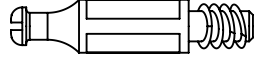





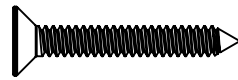


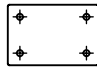
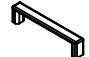
LISTA DE PEÇAS / PIECES LIST / LISTA DE PIEZAS

COD.	DESCRIÇÃO / DESCRIPTION / DESCRIPCIÓN	QUANT.
1	Tampo / table top / Tapa	1
2	Lateral Direita/ Right Side Panel / Lateral Derecha	1
3	Lateral Esquerda / Left Side Panel / Lateral Izquierda	1
4	Travessa Inferior Esquerda / Lower Left Front Panel / Pieza frontal Inferior Izquierda	1
5	Tampo maior / Bigger table top / Tapa mayor	1
6	Suporte Traseiro / Back Supporting Panel / soporte trasero	1
7	Costas 1 / Back Panel 1 / Trasera 1	1
8	Travessa Frontal Esquerda / Left Front Panel / Pieza frontal Izquierda	1
9	Costas 2 / Back Panel 2 / Trasera 2	1
10	Tampo menor / Smaller table top / Tapa menor	1
11	Lateral Direita/ Right Side Pannel / Lateral Derecha	1
12	Travessa Frontal Direita / Right Front Pannel / Pieza frontal Derecha	1
13	Frente de Gaveta / Drawer Front / Frente de Cajón	3
14	Lateral Direita de gaveta / Drawer Right Side Panel / Lateral Derecha de Cajón	3
15	Lateral Esquerda de Gaveta / Drawer Left Side Panel / Lateral Izquierda de Cajón	3
16	Costas de Gaveta / Drawer Back Panel / Trasera de Cajón	3
17	Fundo de Gaveta / Drawer Bottom Panel / Fondo Cajón	3

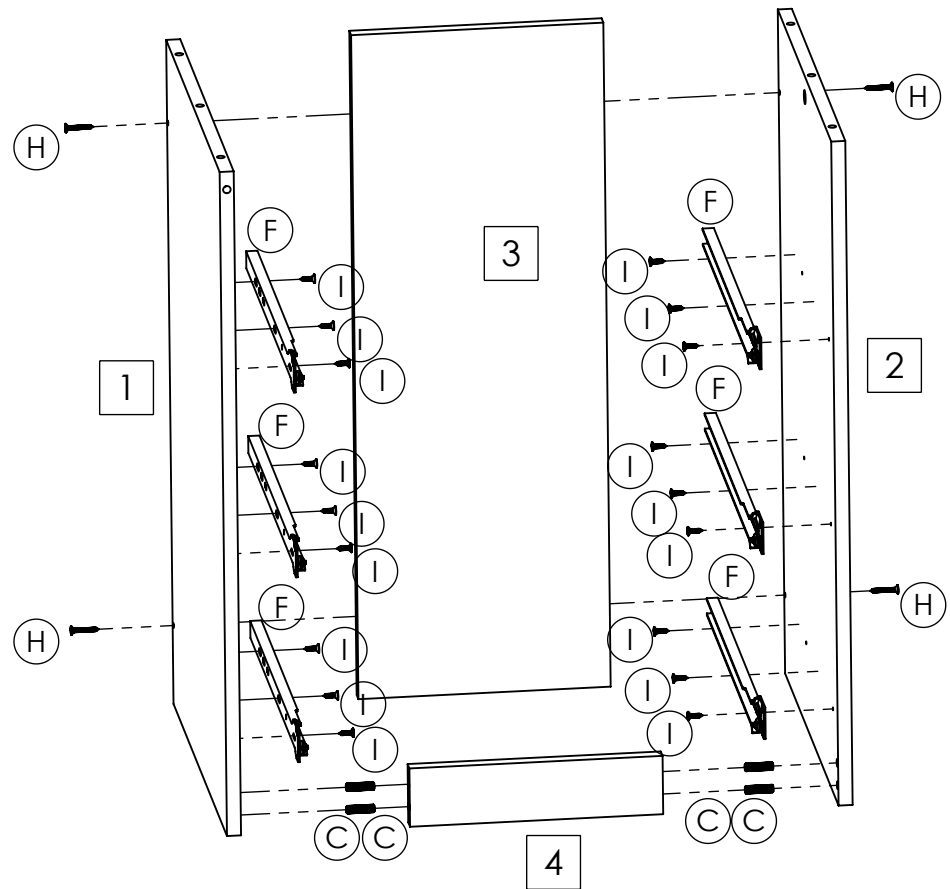
FERRAMENTAS NECESSÁRIAS / REQUIRED TOOLS / HERRAMIENTAS NECESARIAS

FERRAMENTA / TOOL / HERRAMIENTA	IMAGEM / IMAGE
Chave Phillips / Phillips Screwdriver / Destornillador Phillips	

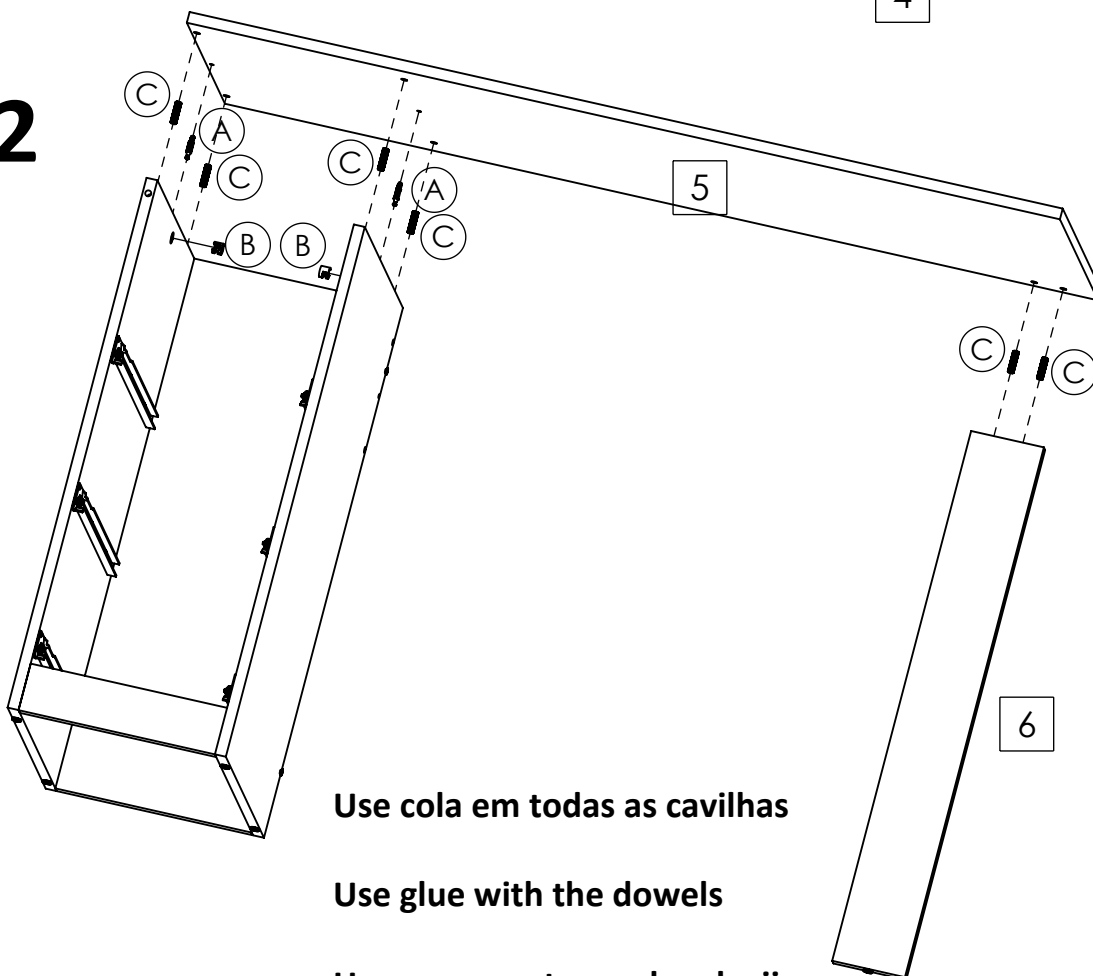
LISTA DE FERRAGENS / HARDWARE LIST / LISTA DE HARDWARE

COD.	DESCRIÇÃO / DESCRIPTION / DESCRIPCIÓN	QUANT.	IMAGEM / IMAGE
A	Parafuso Minifix / Minifix Screw / Tornillo Minifix	16	
B	Tambor Minifix / Minifix Drum / Tuerca Minifix	16	
C	Cavilha 8 x 30 / Dowel 8 x 30 / Clavija 8 x 30	28	
D	Cola / Glue / Pegamento	2	
E	Tapa Furos / Adhesive Cap / Capa Adhesiva	16	
F	Corrediças / Telescopic / Correderas	3 pares	
G	Sapata / Floor Protector / Protector	7	
H	Parafuso / Screw / Tornillo 3.5x30	20	
I	Parafuso / Screw / Tornillo 4x16	60	
J	Suporte L / L shape support / Soporte L	8	
K	Chapa metálica / Metallic Plate	2	
L	Puxador / Handle / Tirador	3	

1



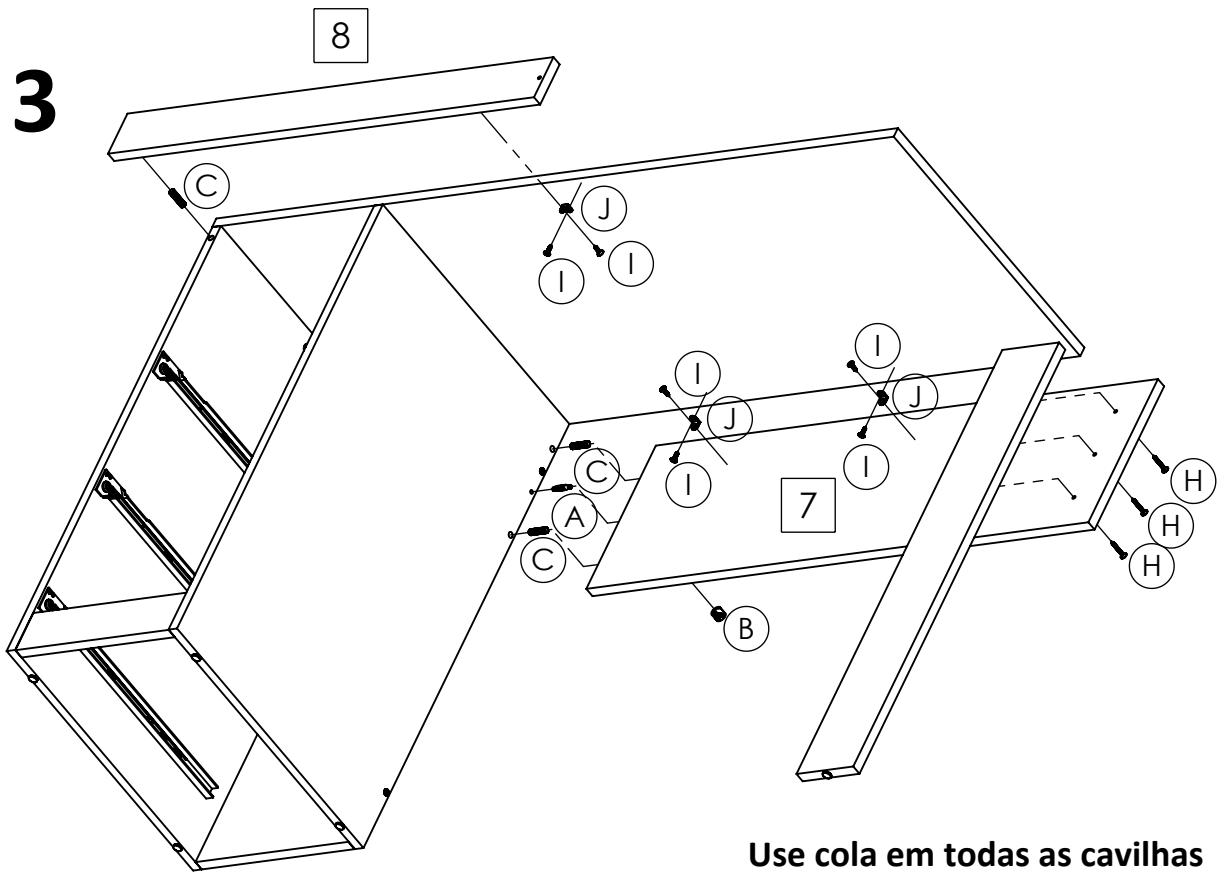
2



Use cola em todas as cavilhas

Use glue with the dowels

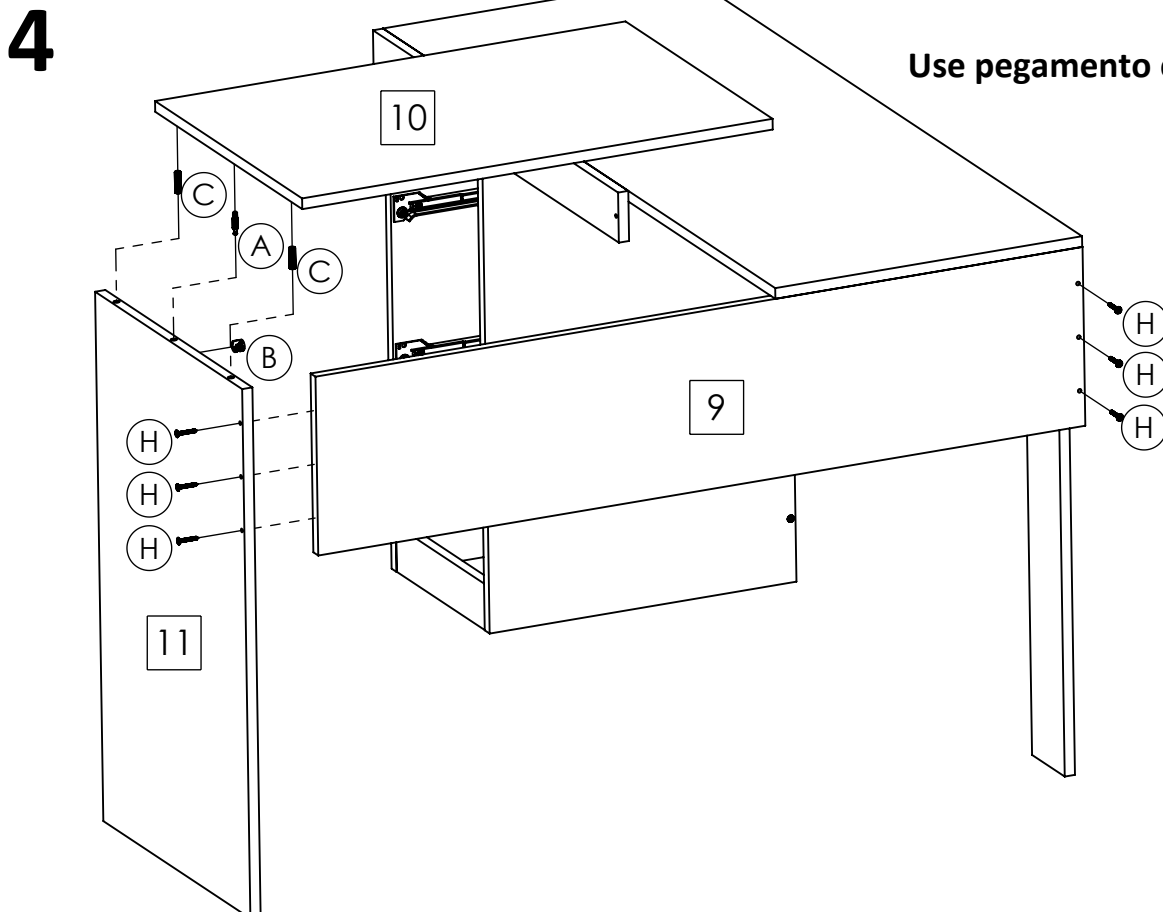
Use pegamento con las clavijas



Use cola em todas as cavilhas

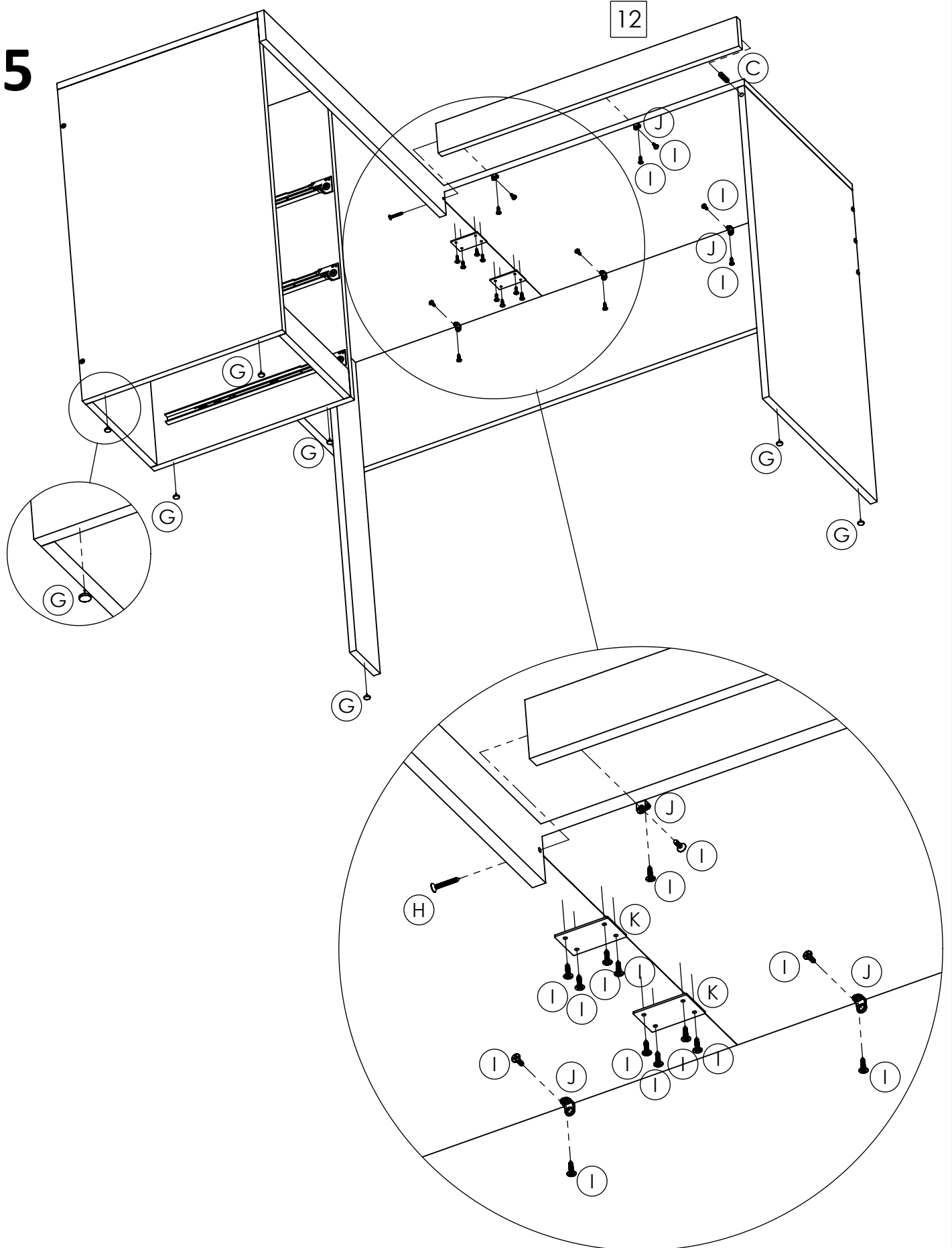
Use glue with the dowels

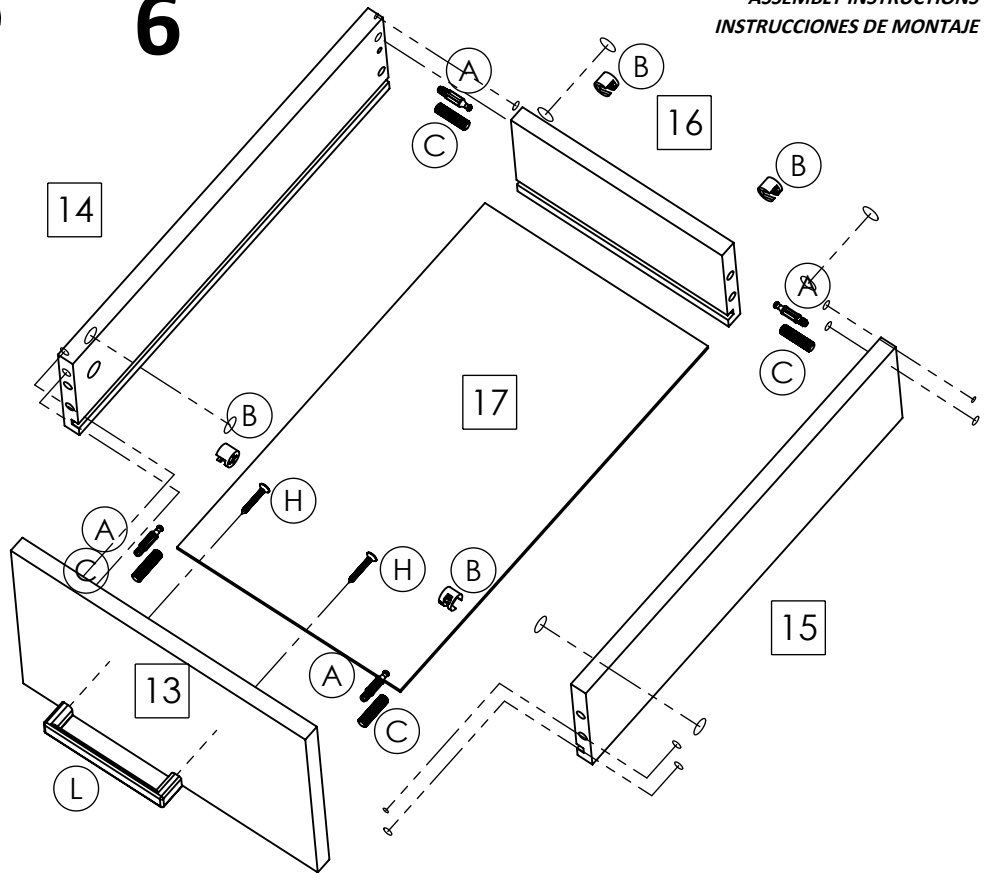
Use pegamento con las clavijas



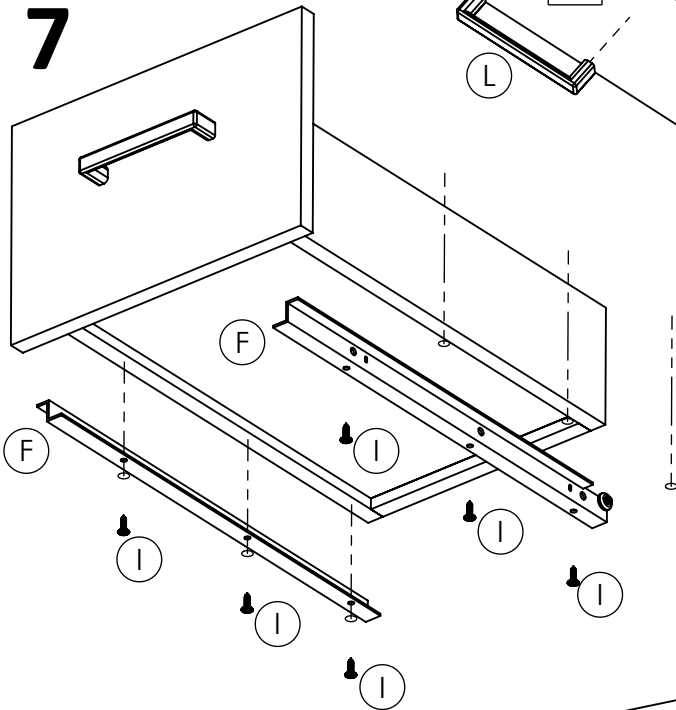
5

12





7



Use cola em todas as cavilhas

Use glue with the dowels

Use pegamento con las clavijas

8

