

Nota: A THB Móveis se reserva no direito de fazer alterações sem aviso prévio

Data Criação: 24/07/2025

Data Revisão:

Revisão:

Frontal



Interno



DESCRIÇÃO PRODUTO  
**ROUP THB ASPEN 3P 2G**

CÓDIGO

**5926**

CÓDIGO EAN

**7899800546497**

COR

**Capuccino / Off White**

GARANTIA

**3 meses**

NOMENCLATURA FISCAL

**94035000 – Móveis de Madeira para Dormitórios**

DIMENSÕES DO PRODUTO MONTADO (m)

LARGURA

**1,56**

ALTURA

**2,20**

PROFUNDIDADE

**0,55**

PESO BRUTO (Kg)

**109,00**

PESO LÍQUIDO (Kg)

**106,00**

CUBAGEM TOTAL DO ITEM (m<sup>3</sup>)

**0,2400**

ESPECIFICAÇÕES DO PRODUTO

MATÉRIAS PRIMAS PRINCIPAIS

**Produzido em MDP de 15mm . Fundos do roupeiro e gavetas em MDF<sup>2</sup> de 3mm.**

ESTRUTURA

**MDP<sup>1</sup>**

PINTURA E REVESTIMENTO

**Pintura impressão com vernizes UV.**

ACABAMENTO

**Acetinado**

DESIGN

Produzido em MDP de 15mm, ele oferece durabilidade e um ótimo acabamento. Com dimensões de 1,56m de largura, 2,20m de altura e 0,55m de profundidade, se adapta bem a diversos espaços.

Seu design contemporâneo conta com apliques ripados nas portas de correr que, além de decorativos, funcionam como puxadores integrados, proporcionando um visual clean e elegante. Internamente, o roupeiro oferece excelente aproveitamento com prateleiras bem distribuídas, cabideiro para melhor organização das roupas e gavetas externas com trilhos telescópicos que garantem abertura suave e maior durabilidade no uso diário.

NÚMERO DE PORTAS

**2 portas bater de 15mm e 1 porta de correr 15mm**

ESPELHOS

**Não possui**

DOBRADIÇAS

**Sim**

NÚMERO DE GAVETAS

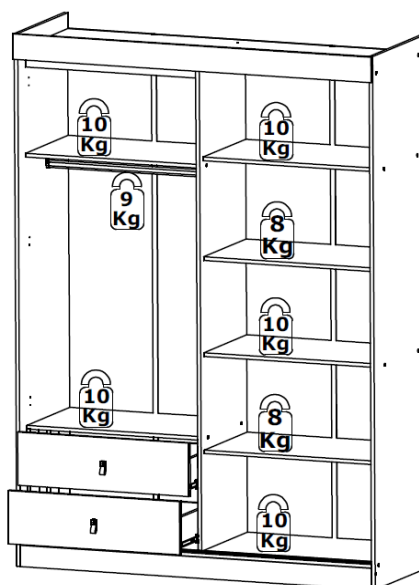
**02 gavetas externas com trilho telescópico**


DIMENSÕES INTERNAS DAS GAVETAS (Larg x Alt x Prof em mm) <b>671 x 120 x 385</b>
PRATELEIRAS <b>4 tampos fixos e 2 prateleira em 15mm</b>
PUXADORES <b>04 puxadores ponto com alça</b>
PÉS <b>06 sapatas deslizantes</b>
CALCEIRO <b>Não Possui</b>
SAPATEIRA <b>Não Possui</b>
CABIDEIROS <b>01 cabideiro em alumínio/metálico</b>
MALEIRO <b>02 maleiros embutidos</b>
FERRAGENS E ACESSÓRIOS <b>Sistema de montagem misto com minifix, parafusos e cavilhas.</b>

	PESO BRUTO (KG)	DIMENSÕES (MILÍMETROS)	CUBAGEM (m³)
VOLUME 01	<b>27,00</b>	<b>2010x770x38</b>	<b>0,0590</b>
VOLUME 02	<b>39,00</b>	<b>2226x538x68</b>	<b>0,0810</b>
VOLUME 03	<b>43,00</b>	<b>1597x535x118</b>	<b>0,1000</b>

PESO SUPORTADO PRODUTO

**Peso Suportado / Weight supported / peso que soporta.**




 Peso Suportado por Gaveta.  
 Weight Supported by Drawer.  
 Peso soportado por Cajón.
 