

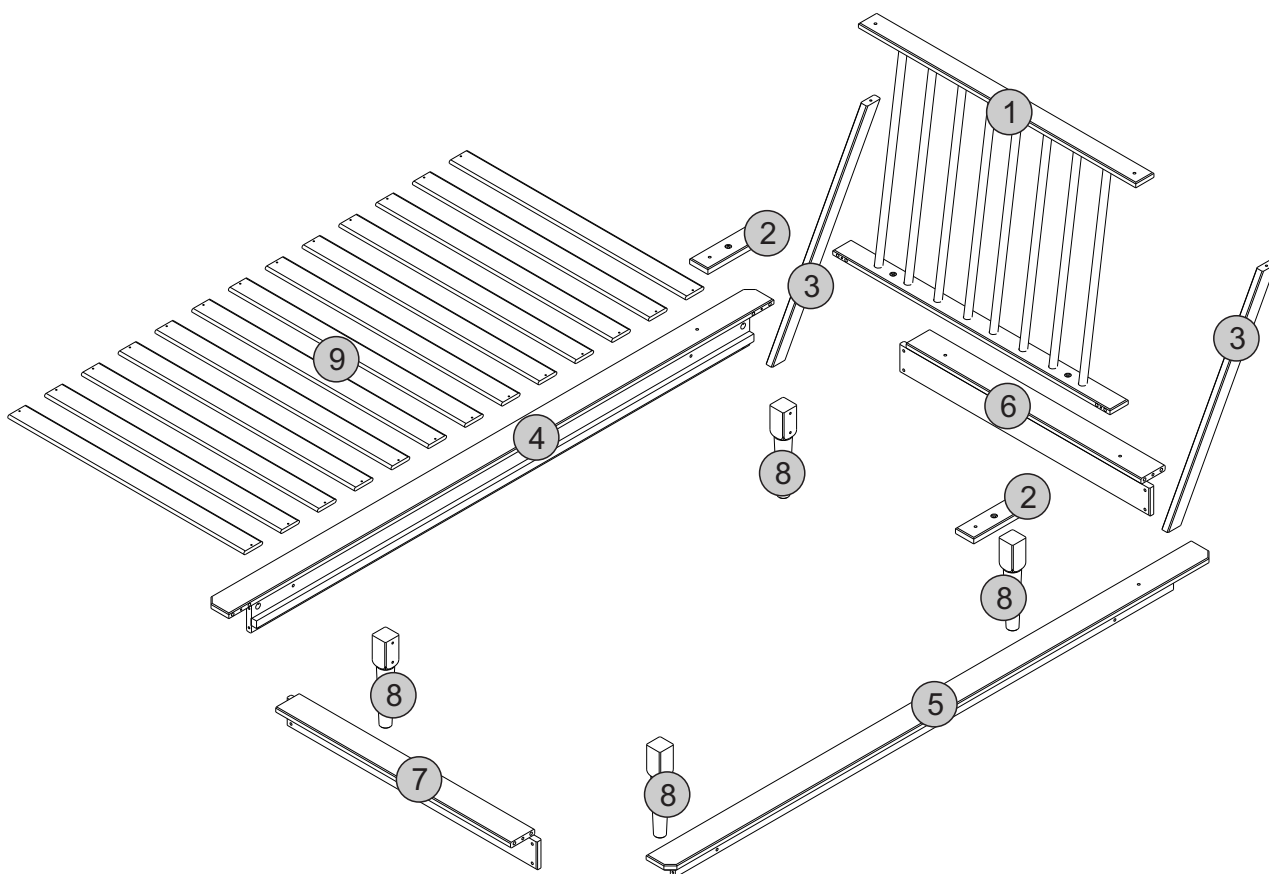
# MANUAL DE MONTAGEM CAMA SOLTEIRO NORDIK



0001

**IMPORTANTE**  
**POR FAVOR, LEIA ANTES DE CONTINUAR**  
**PARA USO DOMÉSTICO**  
**CUIDADOS E MANUTENÇÃO**

- Após desembalar este produto, por favor, guarde a embalagem original caso seja necessário devolvê-lo por qualquer motivo.
- Certifique-se de que todas as peças e acessórios estejam presentes antes de iniciar a montagem.
- Recomendamos que você coloque um cobertor ou lençol no chão para evitar danos ao piso e ao produto.
- Recomendamos fortemente que mantenha as crianças afastadas da área de trabalho.
- Monte este produto o mais próximo possível de sua posição final.
- Nunca arraste ou empurre os produtos, pois isso pode danificar as junções, tornando-os inferiores.
- Não arraste nem empurre itens sobre os móveis, pois isso pode causar riscos na superfície.
- Não posicione este produto próximo a radiadores ou sob luz solar direta.
- A madeira é um material natural e pode expandir ou encolher se exposta à umidade e pode rachar ou empenar se exposta ao calor. Por isso, recomenda-se manter a temperatura ambiente estável, sem variações bruscas.
- Certifique-se de limpar imediatamente qualquer líquido derramado.
- Para limpeza geral, use um pano macio ou de microfibra seco e não utilize detergentes ou produtos químicos agressivos.
- Não coloque o produto em piso molhado ou úmido, pois pode manchar seu piso. De tempos em tempos, pode ser necessário apertar os encaixes; inspeções regulares devem ser realizadas.



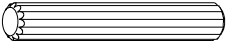
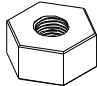






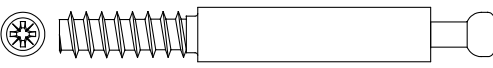





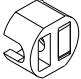
## LISTA DE PEÇAS

### ***Observe:***

Todas as peças abaixo foram marcadas com o número da peça para ajudar a identificá-las durante a montagem

<u>Número da Peça</u>	<u>Descrição da Peça</u>	<u>Quantidade</u>	<u>Caixa</u>
1	Cabeceira	1	2/2
2	Suporte Apoio Cabeceira	2	2/2
3	Apoio Cabeceira	2	2/2
4	Lateral Esquerda Montada	1	1/2
5	Lateral Direita Montada	1	1/2
6	Cabeceira Inferior Montada	1	1/2
7	Peseira Montada	1	1/2
8	Pé	4	1/2
9	Lastro	13	1/2

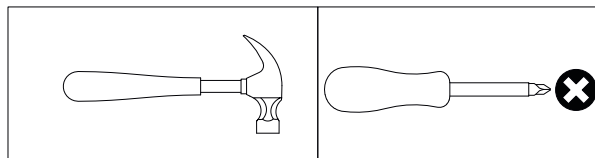
## LISTA DE ACESSÓRIOS

A	 Ø10 x 40mm	12	I		04
B		02	J		04
C		06	K		01
D		02	L	 Ø3,5 x 35mm	26
E		04	M		02
F	 Ø7 x 40mm	04	N		01
G	 1/4 x 50mm	12	O	 Ø7 x 60mm	08
H		08			

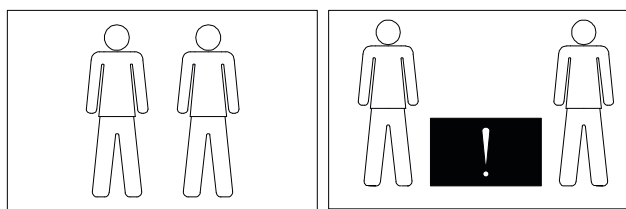


- Por favor, monte o produto em uma superfície limpa e macia para evitar danos.
- Por favor, verifique o conteúdo e leia as instruções antes de iniciar a montagem.
- Monte este produto seguindo cuidadosamente as instruções fornecidas.
- Tome cuidado para não danificar os painéis durante a montagem.

## FERRAMENTAS NECESSÁRIAS



2,5m x 3m



# ETAPA 1

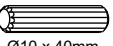
## Peças Necessárias


2 - Suporte Apoio Cabeceira - x2

6 - Cabeceira Inferior Montada - x1

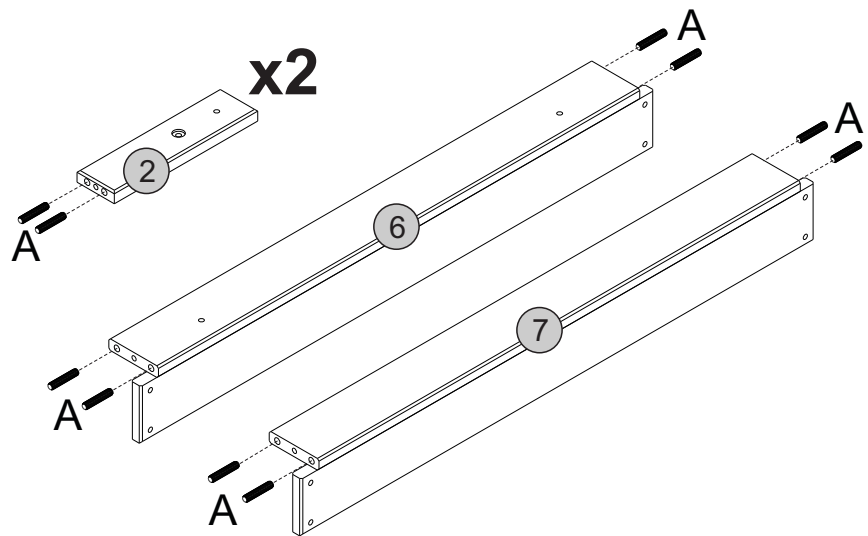
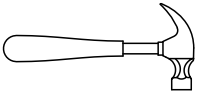
7 - Peseira Montada - x1

## Acessórios Necessários

A  12  
Ø10 x 40mm

D  01  
Glue

## Ferramentas Necessárias



# ETAPA 2

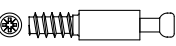
## Peças Necessárias

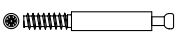
1 - Cabeceira - x1

4 - Lateral Esquerda Montada - x1

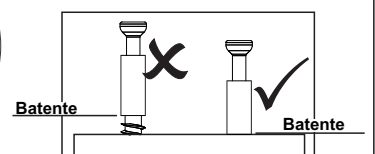
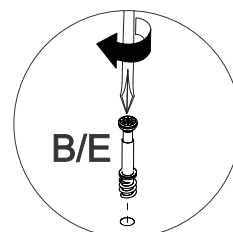
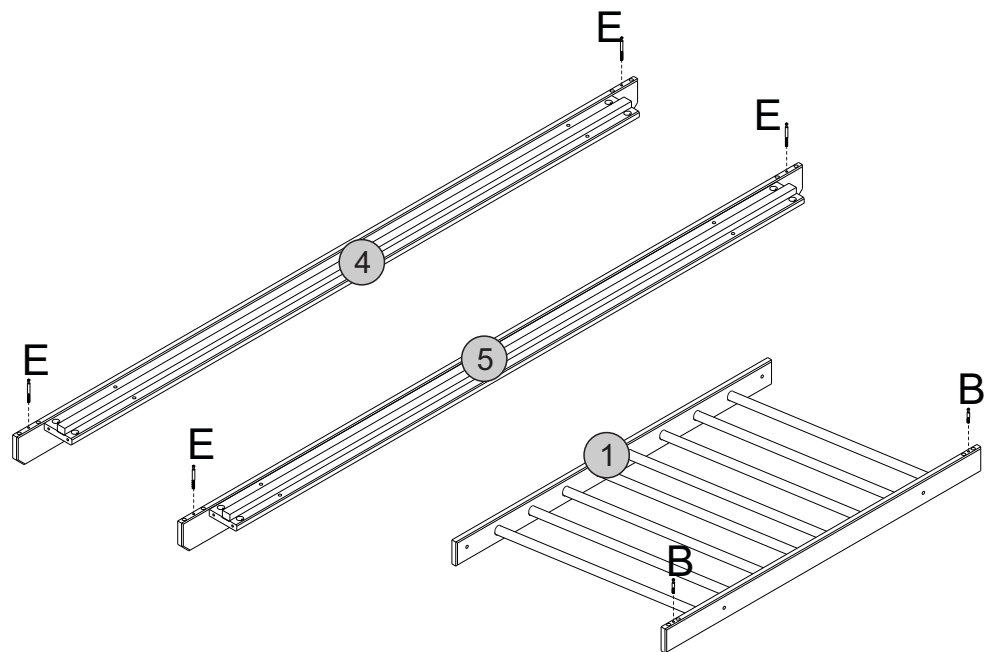
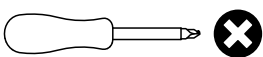
5 - Lateral Direita Montada - x1

## Acessórios Necessários

B  02

E  04

## Ferramentas Necessárias



## ETAPA 3

### Peças Necessárias


4 - Lateral Esquerda Montada - x1

6 - Cabeceira Inferior Montada - x1

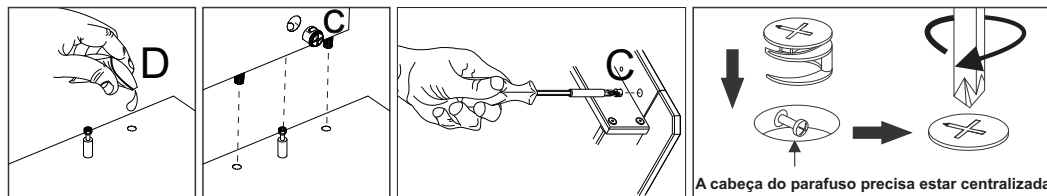
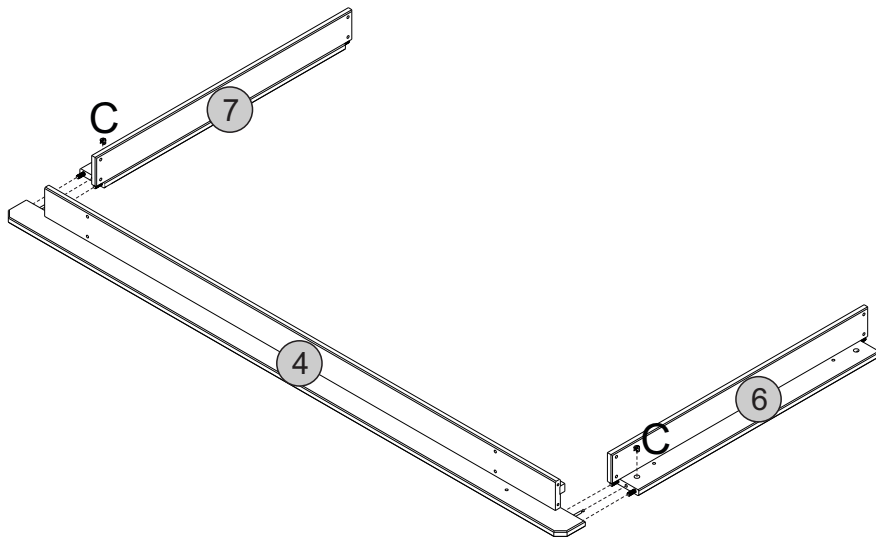
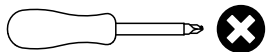
7 - Peseira Montada - x1

### Acessórios Necessários

C  02

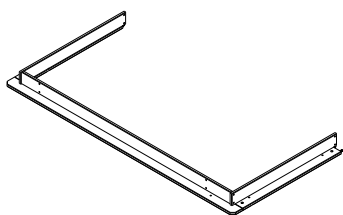
D  Glue 01

### Ferramentas Necessárias




## ETAPA 4


### Peças Necessárias



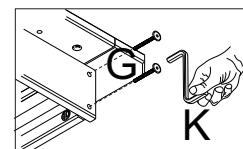
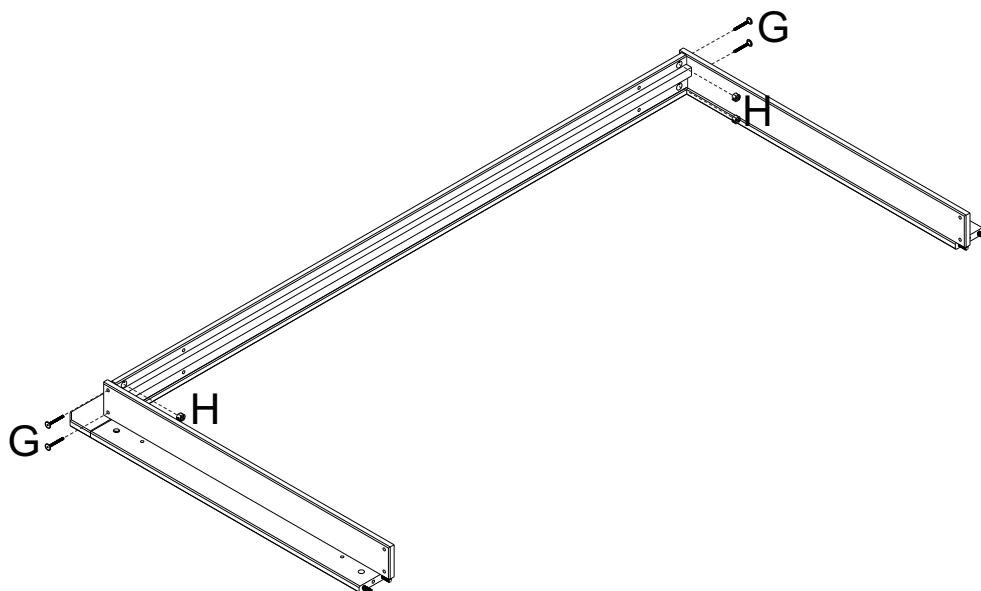
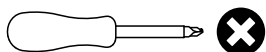
### Acessórios Necessários

G  1/4 x 50mm 04

H  04

K  01

### Ferramentas Necessárias




# ETAPA 5

## Peças Necessárias

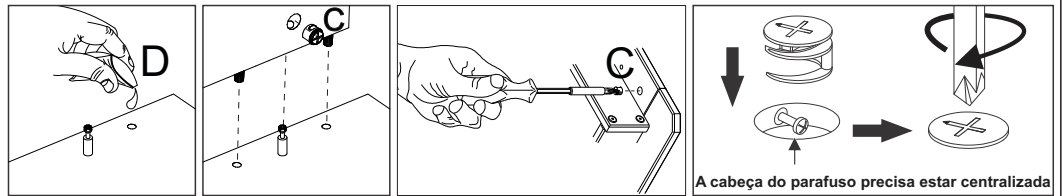
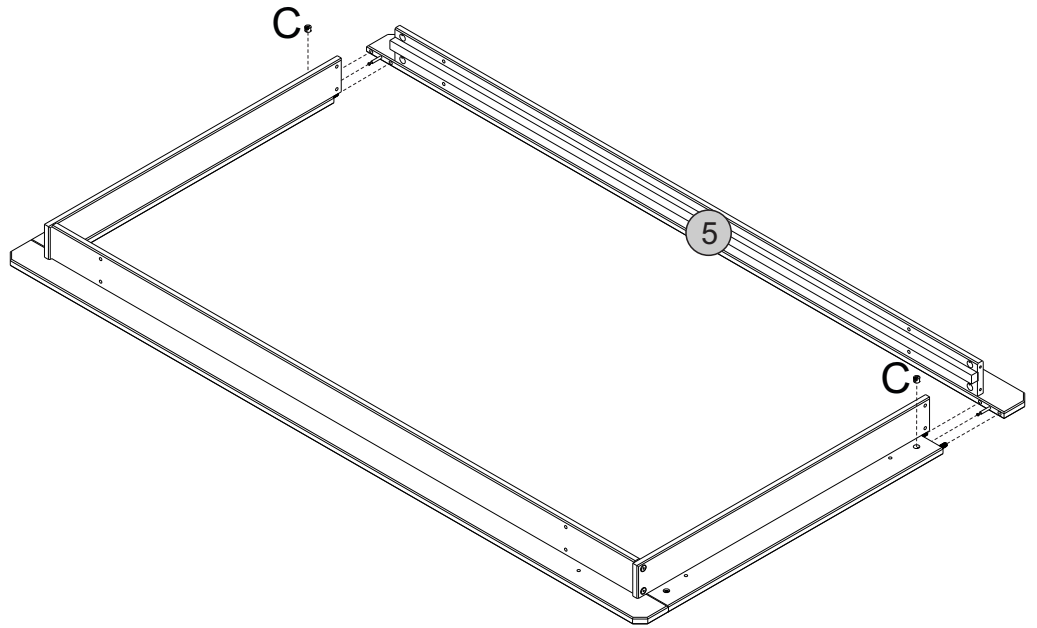
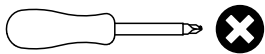
5 - Lateral Direita Montada - x1

## Acessórios Necessários

C  02

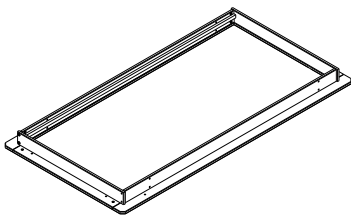
D  01  
Glue

## Ferramentas Necessárias





# ETAPA 6


## Peças Necessárias



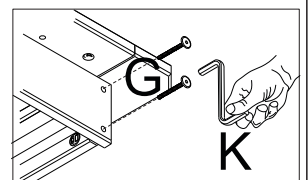
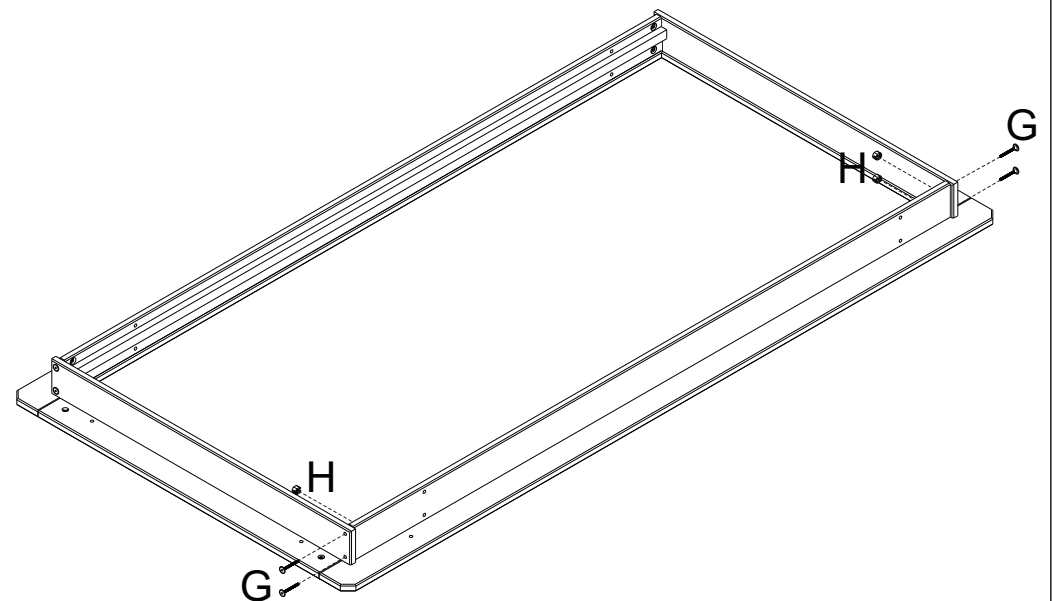
## Acessórios Necessários

G  04  
1/4 x 50mm

H  04

K  01

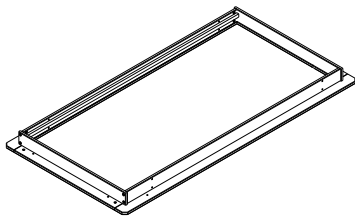
## Ferramentas Necessárias



# ETAPA 7


## Peças Necessárias

8 - Pé - x4

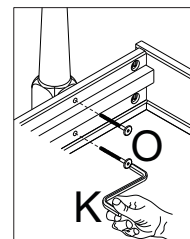
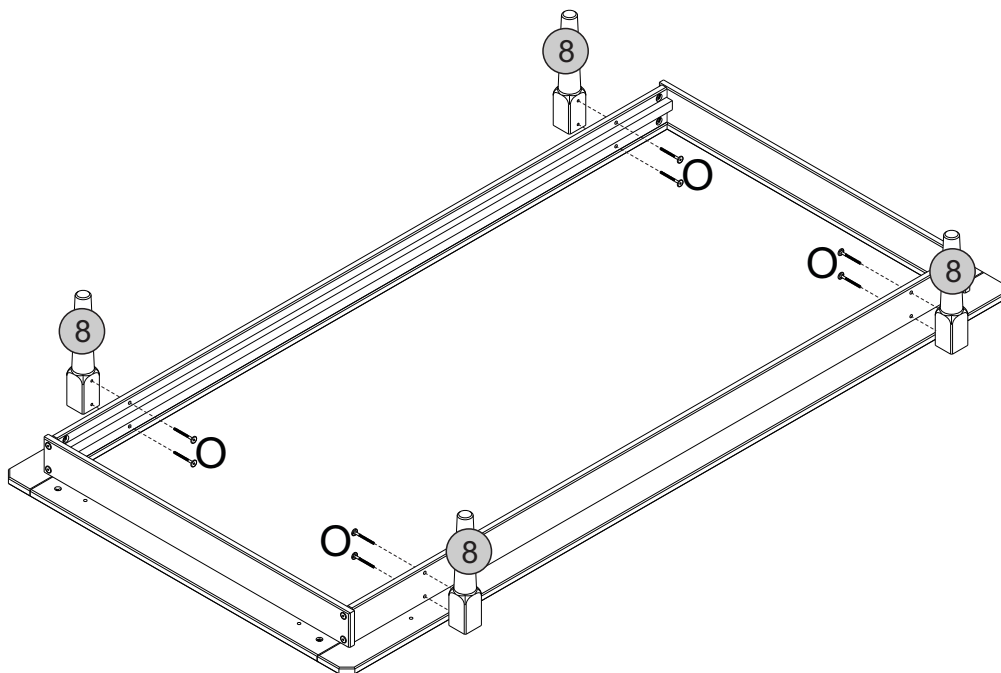


## Acessórios Necessários

O  08  
Ø7 x 60mm

K  01

## Ferramentas Necessárias



# ETAPA 8

## Peças Necessárias

1 - Cabeceira - x1

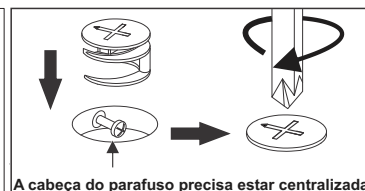
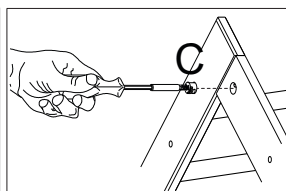
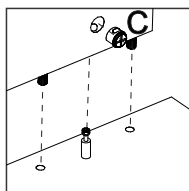
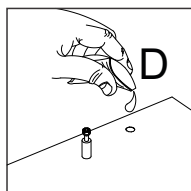
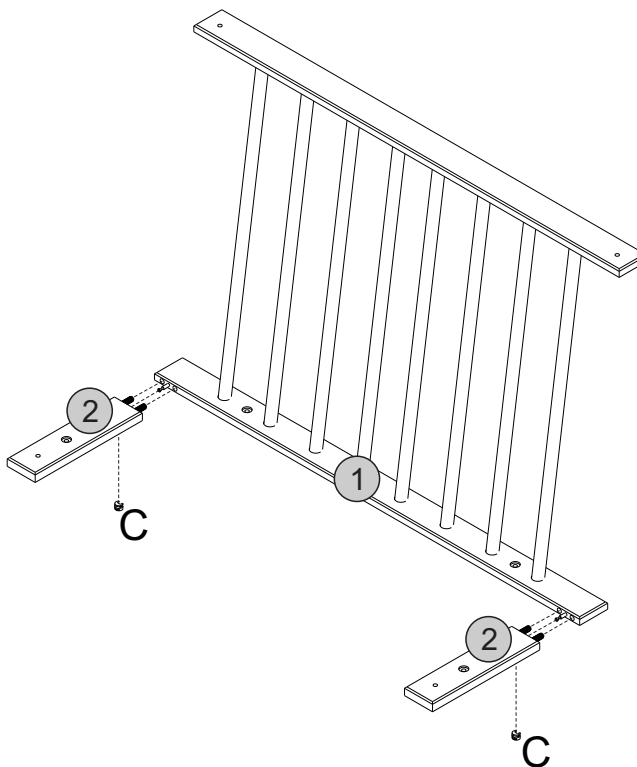
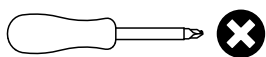
2 - Suporte Apoio Cabeceira - x1

## Acessórios Necessários

C  02

D  01  
Glue

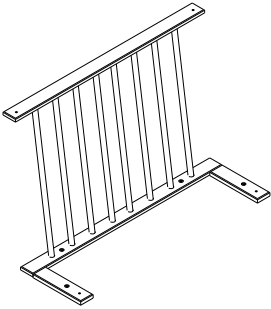
## Ferramentas Necessárias



# ETAPA 9


## Peças Necessárias

3 - Apoio Cabeceira - x2

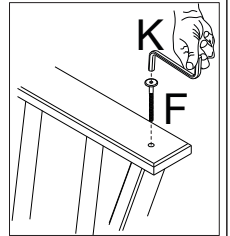
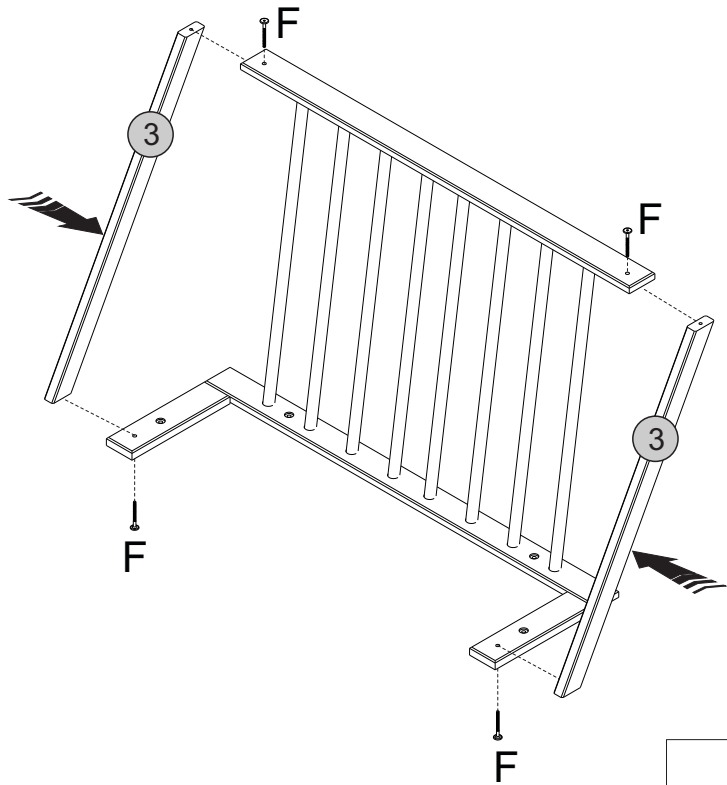


## Acessórios Necessários

F  04  
Ø7 x 40mm

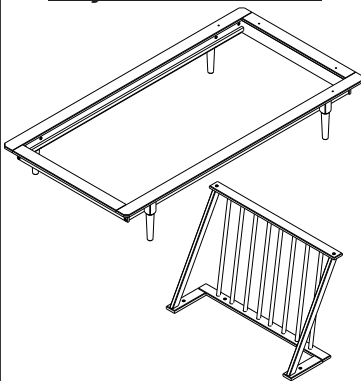
K  01

## Ferramentas Necessárias

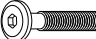


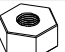
# ETAPA 10

## Peças Necessárias




## Acessórios Necessários

G  04  
1/4 x 50mm

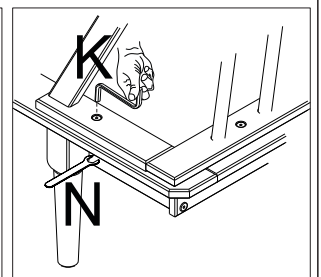
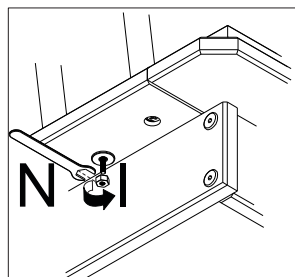
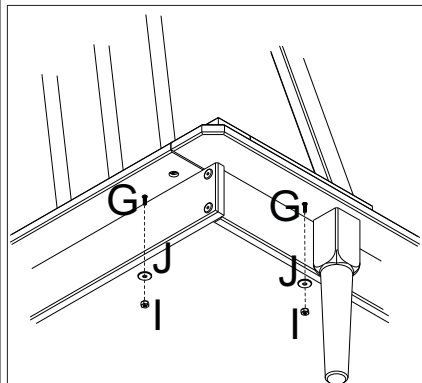
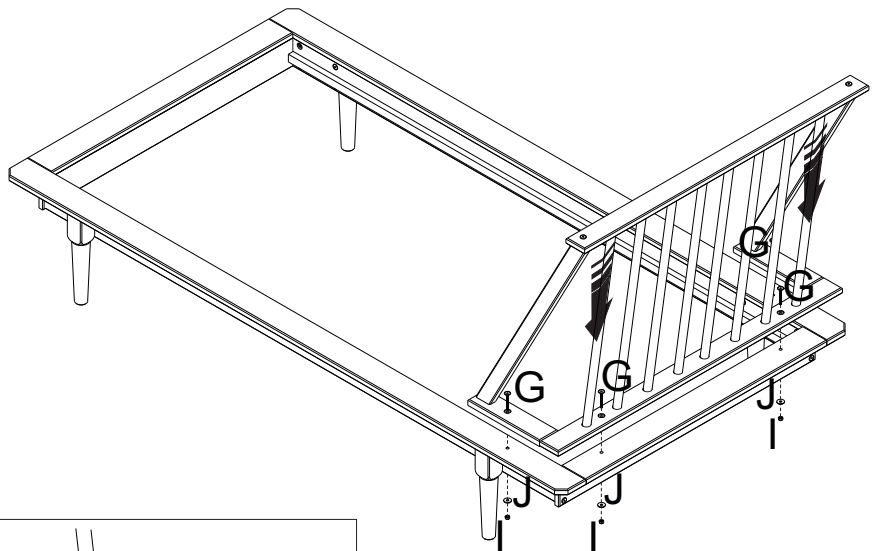
I  04

J  04

K  01

N  01

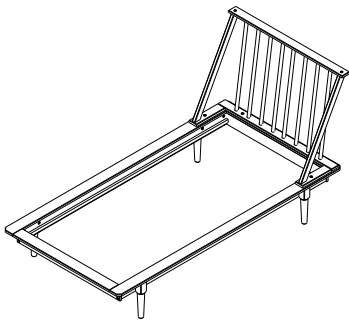
## Ferramentas Necessárias



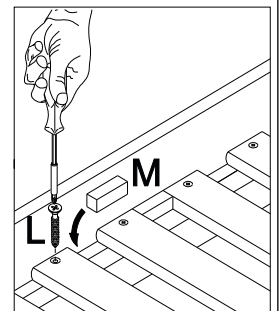
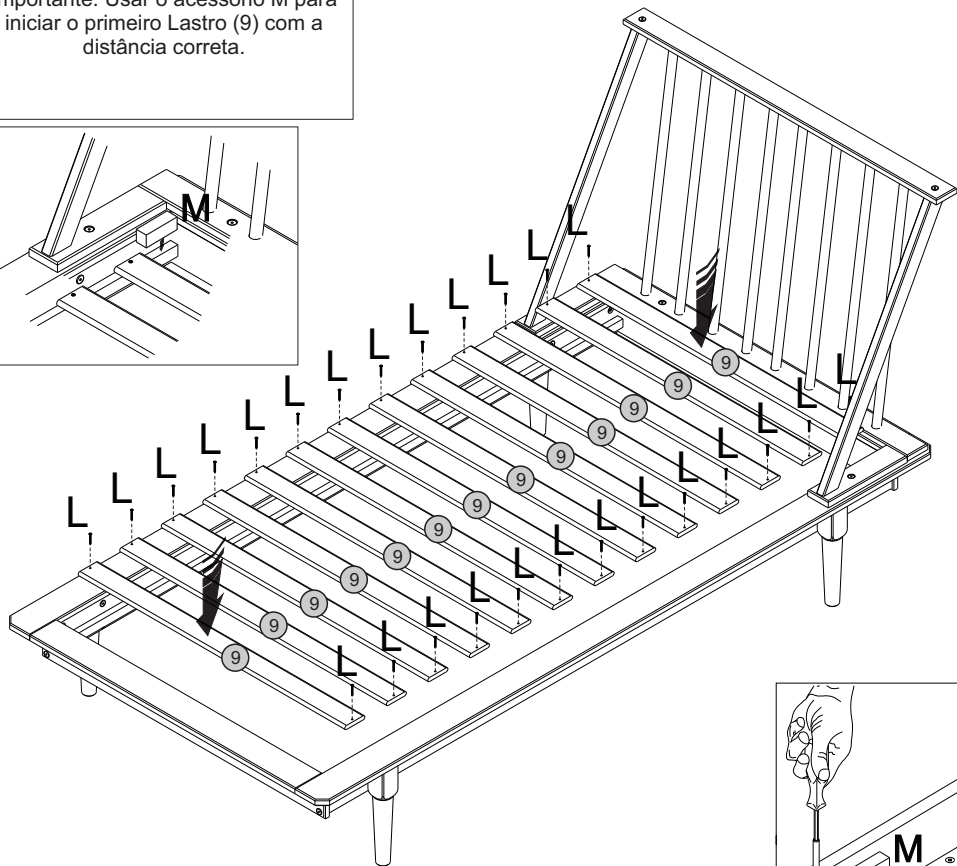
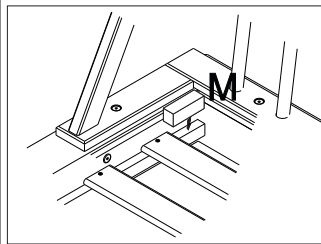
# ETAPA 10

## Peças Necessárias

9 - Lastro - x13

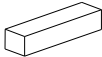


Importante: Usar o acessório M para iniciar o primeiro Lastro (9) com a distância correta.

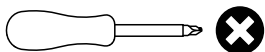


## Acessórios Necessários

L  26  
Ø3,5 x 35mm

M  02

## Ferramentas Necessárias



# ETAPA 11

## Peças Necessárias

## Acessórios Necessários

## Ferramentas Necessárias

