

REVISÃO: 07/08/2017
 212561801000011



ESQUEMA DE MONTAGEM

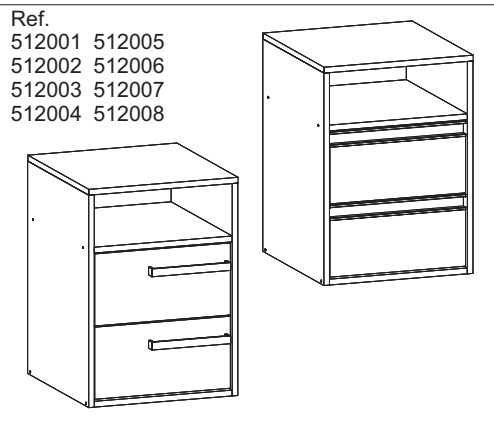
ASSEMBLY INSTRUCTIONS
 INSTRUCCIONES DE MONTAJE

NECESSÁRIO / NECESSARY / NECESIDAD



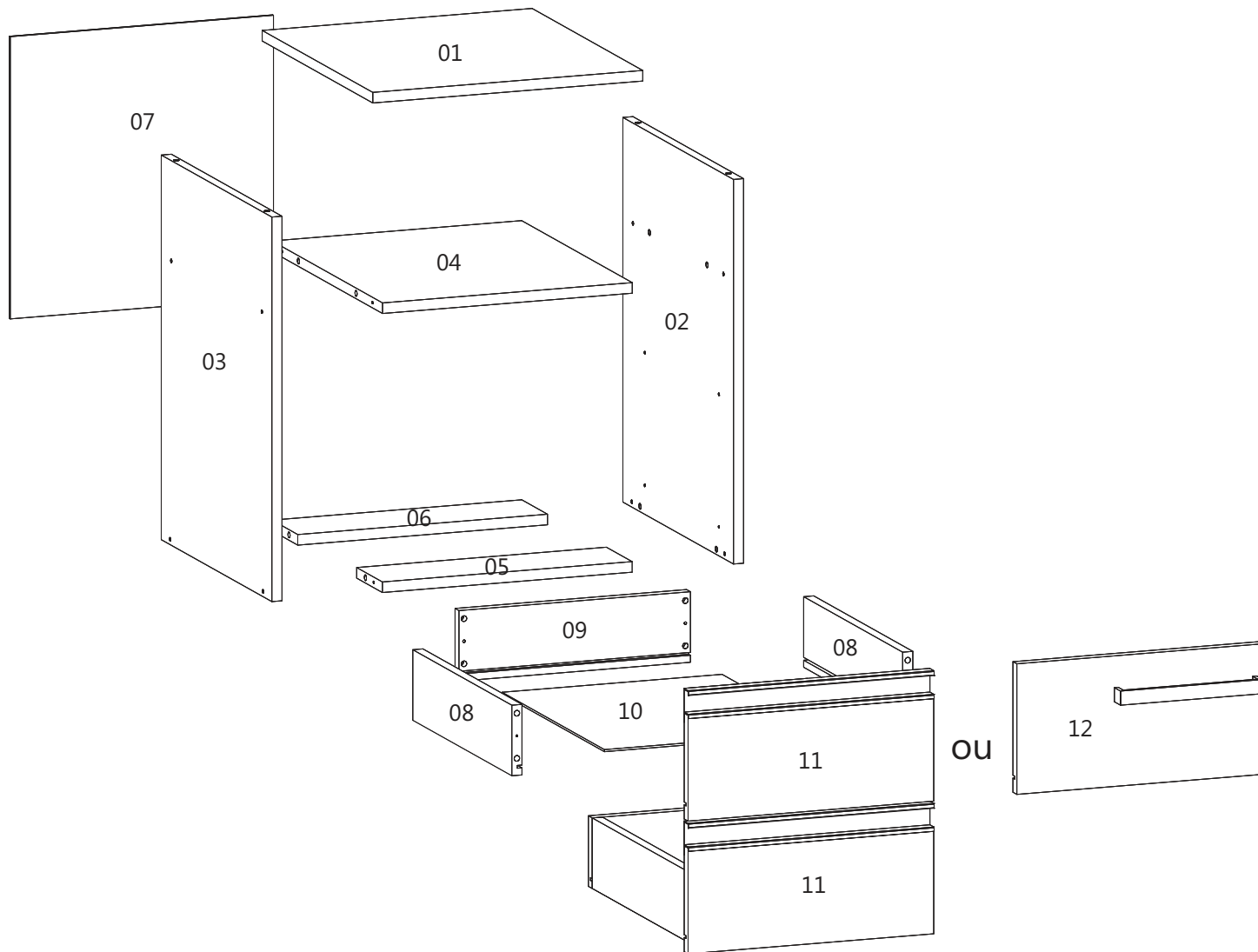
FERRAMENTAS NÃO INCLIDAS
 NO TOOLS INCLUDED
 HERRAMIENTAS NO INCLUIDAS

CRIA DO MU DO PRINT



CÓD.	Nº	PEÇA	QUAN.
225449	01	Tampo 401x430x15	01
225452	02	Lateral Dir. 545x430x15	01
225453	03	Lateral Esq. 545x430x15	01
225450	04	Prateleira 370x430x15	01
225454	05	Guia Frontal 370x100x15	01
225455	06	Guia Trazeiro 370x100x15	01
225451	07	Costa 400x390x03	01
225157	08	Lat. Gaveta 380x100x15	04
225216	09	Costa Gaveta 345x100x15	02
225217	10	Fundo Gav. 328x398x03	02
225457	11	Fte Gav. 364x155x15	02
225456	12	Fte Gav. 364x185x15	02

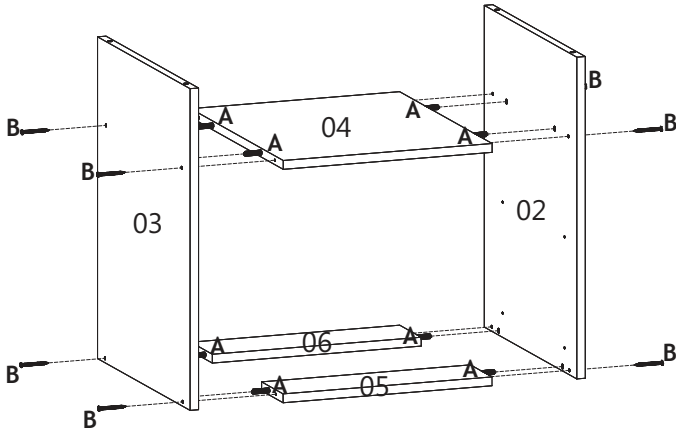
A		28	G		08
B		08	H		04
C		04	I		01
D		36	J ou K		02
E		12	L		08
F		02			



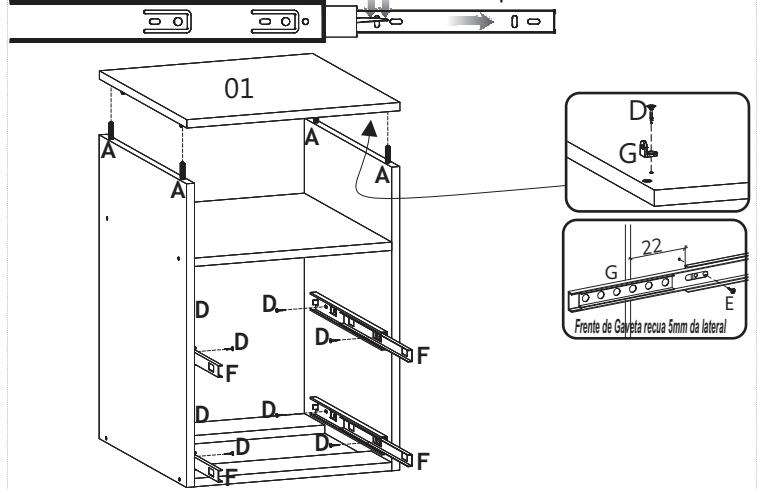


FERRAMENTAS NÃO INCLIDAS
NO TOOLS INCLUDED
HERRAMIENTAS NO INCLUIDAS

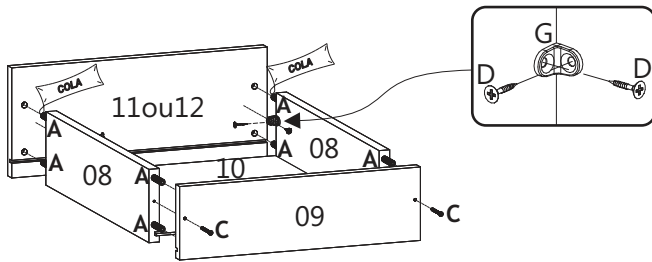
01 Montar as laterais (02,03) junto a guia frontal (05), traseira (06) e prateleira (04).



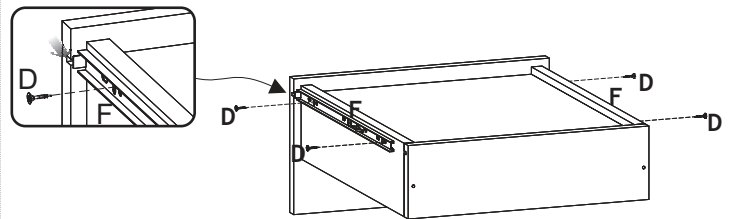
02 Encaixar tampo (01) travando com as cantoneiras (G). Prender as corredeiras nas laterais conforme marcações. Para desmontar destrave e puxe o trilho para fora.



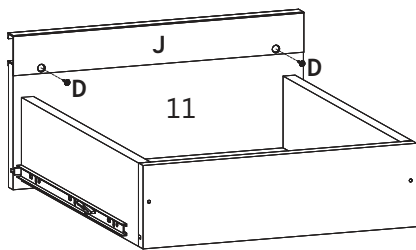
03 Montar a costa da gaveta (09) com as laterais (08), encaixar o fundo (10) e prender a frente de gaveta (11 ou 12) com cantoneiras e colar nas cavilhas.



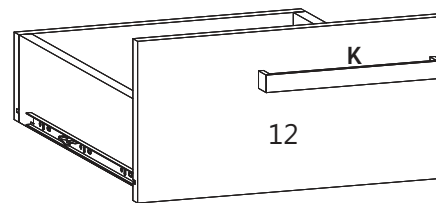
04 Prender as corredeiras (F) nas laterais de gaveta (08) centralizando com a ranhura da mesma.



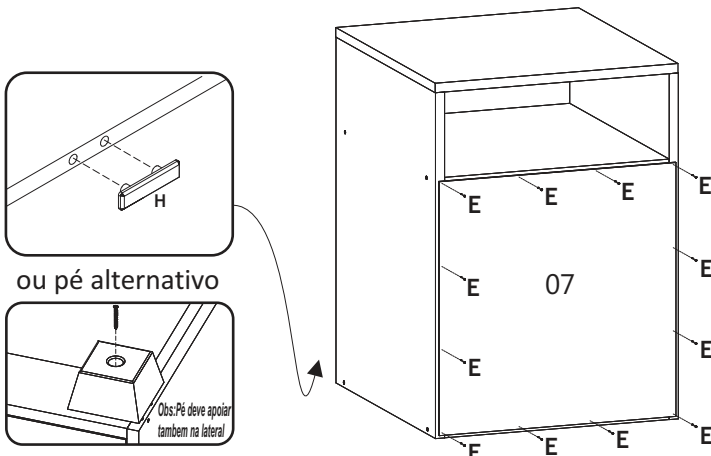
05 Fixar puxador perfil RM-052 (J) na frente de gaveta (11) ou puxador originale (K) na frente de gaveta (12).



OU



06 Pregar costas (07) do criado; encaixar as sapatas (H) ou pé apoiado.



07 Encaixar as gavetas, regular e trava-las (F). Colar tapa-furos (L) em todos os parafusos aparentes.

