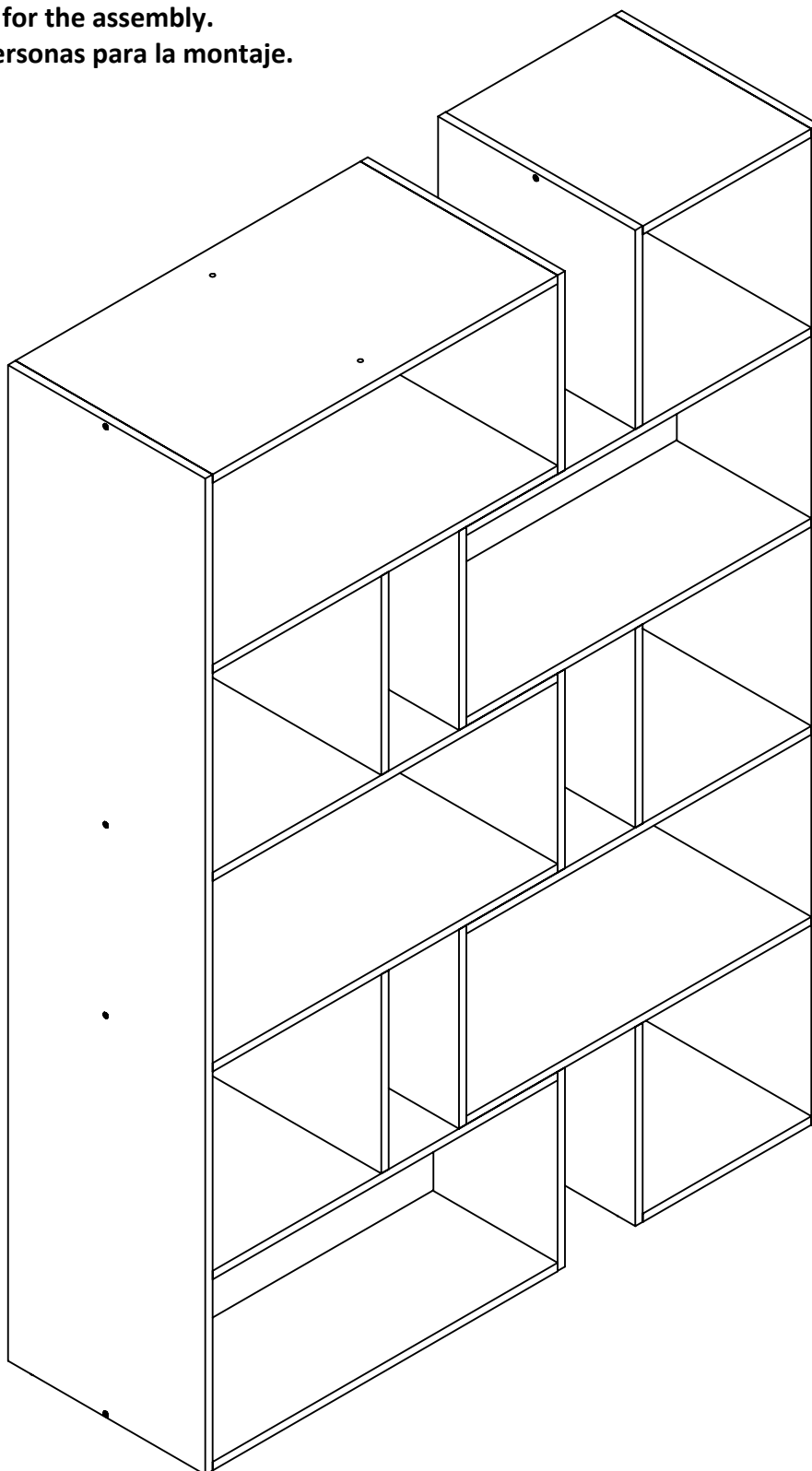


Estante Plenty 1 Plenty 1 - Shelf Estante Plenty 1

COD. 700007

- São necessárias duas pessoas para efetuar a montagem.
- Two people needed for the assembly.
- Se necesitan dos personas para la montaje.



INSTRUÇÕES DE MONTAGEM:

- 1- ANTES DE INICIAR O PROCESSO DE MONTAGEM, LEIA E OBSERVE ATENTAMENTE TODAS AS INSTRUÇÕES;
- 2- A MONTAGEM DO PRODUTO DEVERÁ SER EXECUTADA SOBRE A SUPERFÍCIE LIMPA E PLANA (ACONSELHAMOS A UTILIZAÇÃO DA PRÓPRIA EMBALAGEM PARA FORRAR A SUPERFÍCIE DE MONTAGEM, A FIM DE NÃO DANIFICAR O PRODUTO);
- 3- PARA OS PROCEDIMENTOS DE LIMPEZA, UTILIZAR UM PANO LEVEMENTE UMEDECIDO COM ÁGUA E EM SEGUIDA UM PANO SECO;
- 4- NÃO UTILIZE PRODUTOS QUÍMICOS ABRASIVOS;

ASSEMBLY INSTRUCTIONS:

- 1- PLEASE READ THESE INSTRUCTIONS COMPLETELY BEFORE STARTING ASSEMBLY;
- 2- THE ASSEMBLY MUST BE EXECUTED ON A FLAT AND CLEAN SURFACE;
- 3- FOR CLEANING PLEASE USE A WATER SEMI WET CLEAN CLOTH FOLLOWING BY A DRY CLEAN CLOTH;
- 4- DO NOT USE ABRASIVES SOLUTIONS;

INSTRUCCIONES DE MONTAJE:

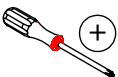
- 1- ANTES DE COMENZAR EL PROCESO DE MONTAJE, LEA ATENTAMENTE Y OBSERVE TODAS LAS INSTRUCCIONES;
- 2- EL MONTAJE DEL PRODUCTO DEBERÁ LLEVARSE A CABO SOBRE UNA SUPERFICIE LIMPA Y PLANA (NOSOTROS USAMOS EL PROPIO ENVASE A LA LÍNEA DE LA SUPERFÍCIE DE LA ASAMBLEA, A FIN DE NO DAÑAR EL PRODUCTO);
- 3- PARA LOS PROCEDIMIENTOS PARA LA LIMPIEZA, UTILICE UN PAÑO HUMEDECIDO CON AGUA, Y LUEGO UN PAÑO SECO;

Estante Plenty 1 Plenty 1 - Shelf Estante Plenty 1

COD. 700007

Identifique as peças e ferragens antes de montar
Identify the parts and hardware before assembling
Identifique las piezas y herrajes antes de montar

FERRAMENTAS NECESSÁRIAS / REQUIRED TOOLS / HERRAMIENTAS NECESARIAS

FERRAMENTA / TOOL / HERRAMIENTA	IMAGEM / IMAGE
Chave phillips	

LISTA DE PEÇAS / PIECES LIST / LISTA DE PIEZAS

COD.	DESCRIÇÃO / DESCRIPTION / DESCRIPCIÓN	QUANT.
1	Lateral direita / Right Side Panel / Lateral Derecha 1750 x 400 mm	1
2	Lateral esquerda / Left side panel / Lateral Izquierda 1750 x 400 mm	1
3	Base / Base Panel / Base - 700 x 400 mm	10
4	Lateral interna / Side Panel Internal / Lateral Interna - 350 x 400 mm	1
5	Divisória / Partition Panel / Partición - 350 x 400 mm	1
6	Lateral interna / Side Panel Internal / Lateral Interna - 350 x 400 mm	1
7	Base / Base Panel / Base - 342 x 400 mm	1
8	Costas / Back panels / Traseras - 700 x 319 mm	2

LISTA DE FERRAGENS / HARDWARE LIST / LISTA DE HARDWARE

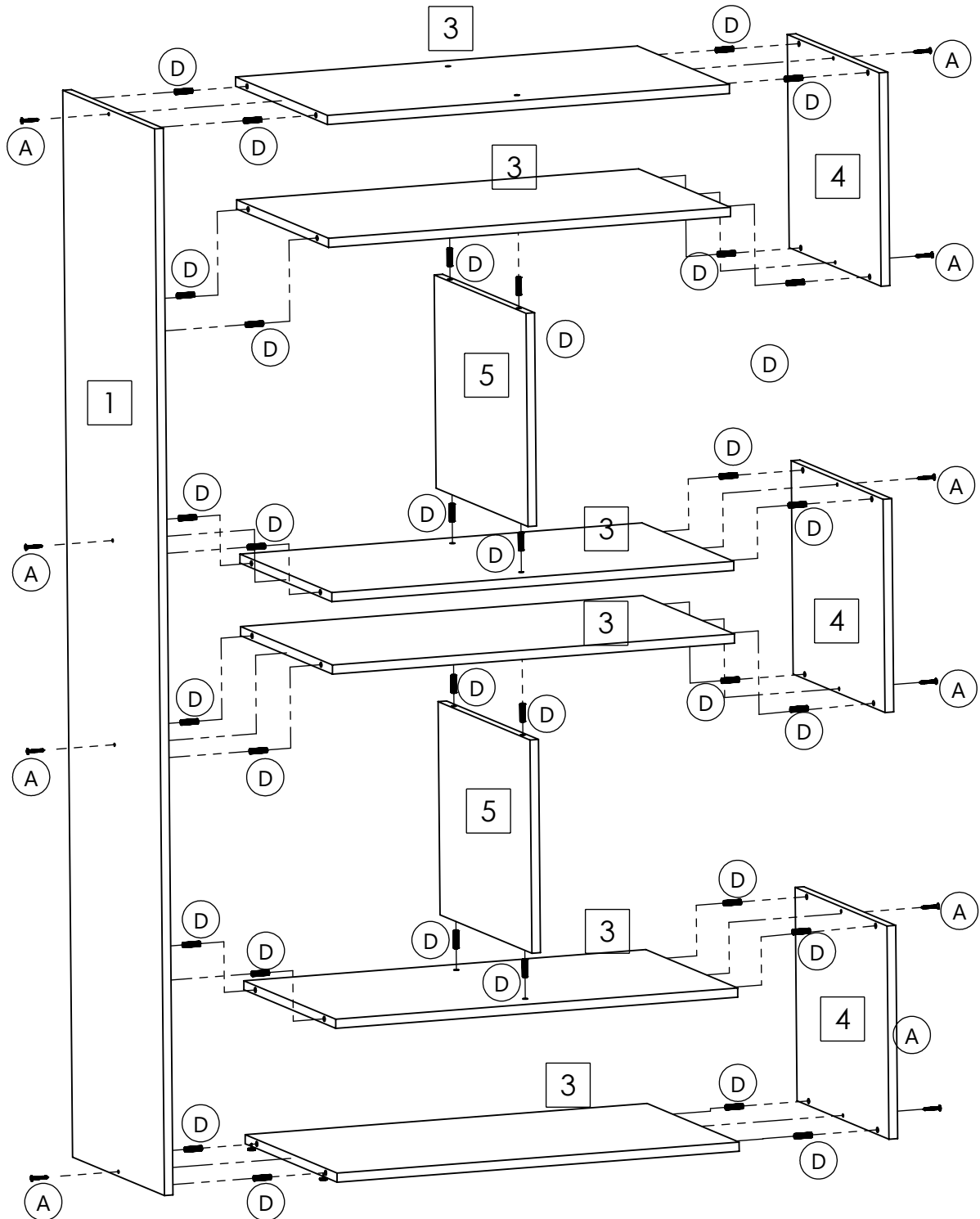
COD.	DESCRIÇÃO / DESCRIPTION / DESCRIPCIÓN	QUANT.	IMAGEM / IMAGE
A	Parafuso M4 x 30 / M4 x 30 Screw / Tornillo M4 x 30	4	
B	Parafuso M4 x 16 / M4 x 16 Screw / tornillo M4 x 16	8	
C	Suporte L / Support / Soporte	8	
D	Cavilha 6 x 30 / Dowel 6 x 30 / Clavija 6 x 30	20	
E	Sapatas / Floor Protectors / Protectores	4	
F	Cola / Glue / Pegamento	1	
G	Tapa Furos / Adhesive Cap / Capa Adhesiva	8	

Estante Plenty 1

Plenty 1 - Shelf

Estante Plenty 1

1



- USE COLA EM TODAS AS CAVILHAS.

- USE GLUE WITH THE DOWELS.

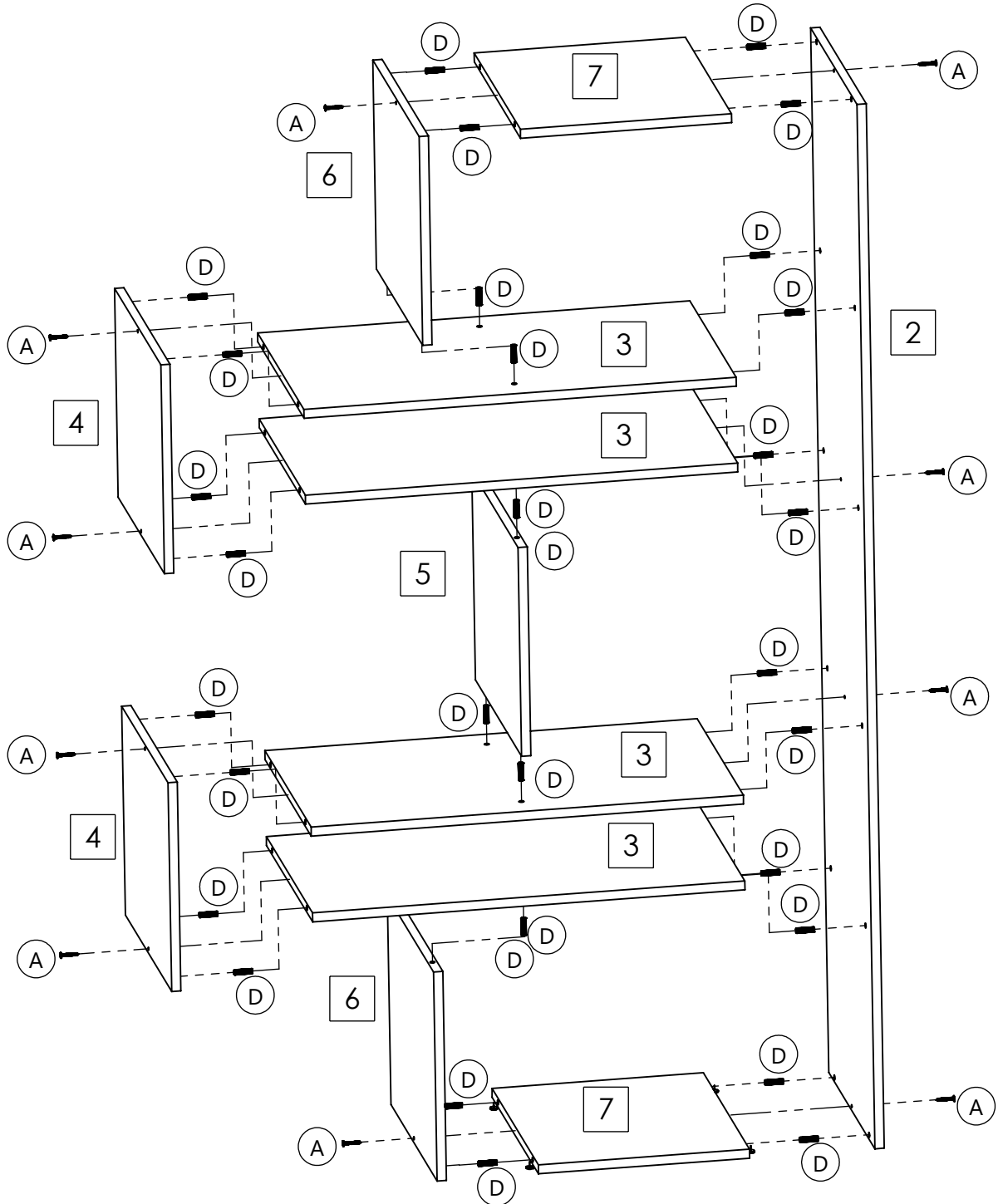
- USAR PEGAMENTO CON TODAS LAS CLAVIJAS

Estante Plenty 1

Plenty 1 - Shelf

Estante Plenty 1

2



Estante Plenty 1

Plenty 1 - Shelf
Estante Plenty 1

3

