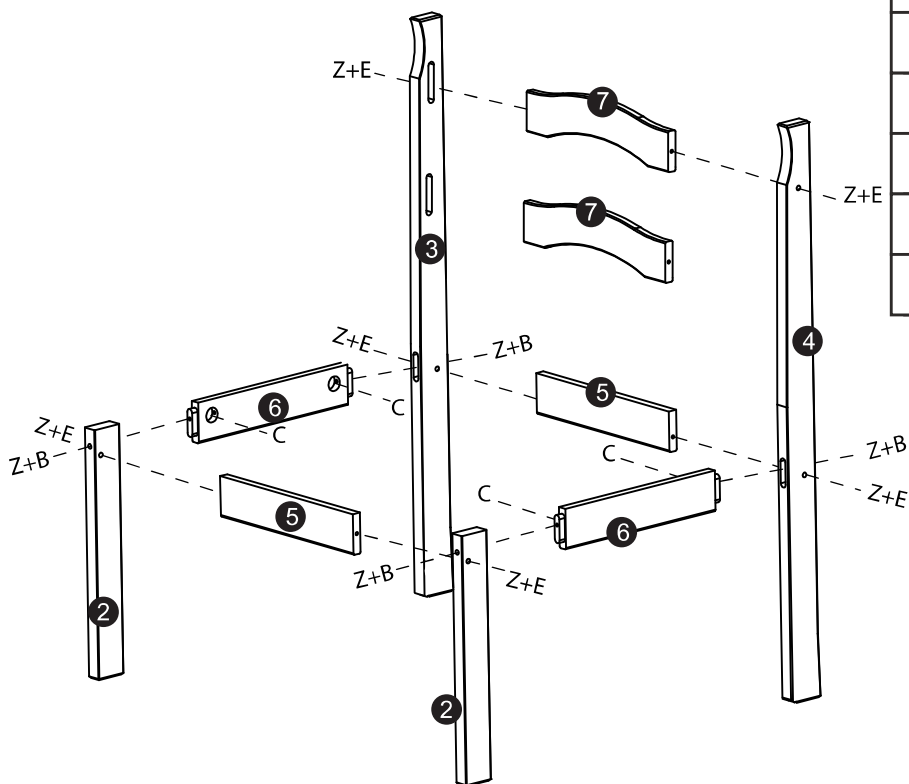


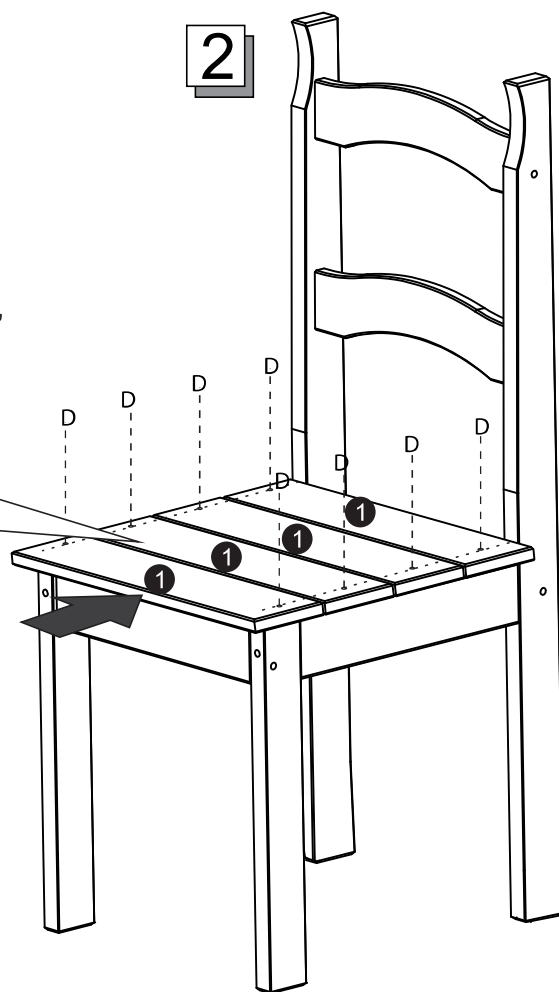
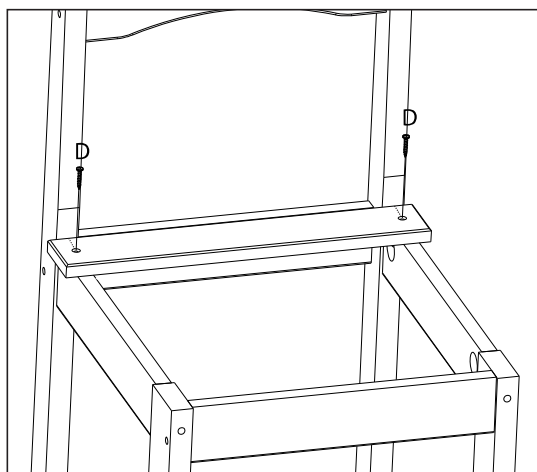
1





N°	Nome peça	Qtd
1	Assento	04
2	Pé frontal	02
3	Pé traseiro esquerdo	01
4	Pé traseiro direito	01
5	Travessa frontal e traseira	02
6	Travessa lateral	02
7	Encosto	02


2

"FIXAR PARAFUSO DO ASSENTO ALINHADO COM O CENTRO DO PÉ TRASEIRO DA CADEIRA"

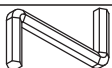


**D**  Qtd **08**  
Paraf. 4,0 x 25mm

**B**  Qtd **04**  
Paraf. 1/4 x 90mm

**E**  Qtd **06**  
Paraf. 7 x 40mm

**C**  Qtd **04**  
Porca meia lua 1/4"

**Z**  Qtd **01**  
Chave 4mm

ITEM	PEÇA	QTDE
1	TAMPO COM FUROS	1
2	TAMPO	7
3	PÉ	4
4	TRAVESSA COMPRIMENTO	2
5	TRAVESSA LARGURA	2
6	TRAVESSA UNIÃO TAMPO	2

