

TERMO DE GARANTIA PRADEL

Os móveis PRADEL são elaborados dentro dos melhores padrões de qualidade obedecendo normas técnicas de fabricação. Garantimos este produto contra eventuais defeitos de fabricação por um período de 6 meses, contado a partir da data de venda, comprovado pela nota fiscal.

Constatado o defeito de fabricação o Sr(a) consumidor(a) deverá solicitar a assistência técnica através do estabelecimento da compra. Este termo de garantia será anulado e sem efeito na ocorrência de qualquer das seguintes hipóteses:

- O defeito apresentado for causado pelo proprietário ou por terceiros;
 - Não forem cumpridas as recomendações de montagem contidas no esquema;
 - O defeito apresentado for decorrente de desgaste natural do produto, agentes da natureza transporte e armazenagem indevidos.
- A matéria-prima usada é o MDP, madeira ecologicamente correta proveniente de área de reflorestamento, de alta resistência e durabilidade.

O acabamento dos móveis PRADEL é obtido com pintura em poliéster e secagem ultra-violeta.

Para Conservar a qualidade e a beleza do móvel recomenda-se os seguintes cuidados:

- Evite colocar em local excessivamente úmido;
- Evite a incidência direta de luz solar;
- Evite colocar objetos pontiagudos diretamente em cima do móvel.

- Proibida a modificação estrutural do produto.

Para limpeza recomenda-se somente pano umedecido em água.

PRADEL WARRANTY TERMS

PRADEL furniture is produced within the best quality criteria following technical manufacturing standards. We guarantee this product against eventual defects for a period of 6 months, starting from the sale date stated on the purchase receipt. Manufacturing defect found Mr (a) consumer (a) shall seek technical assistance through the establishment of purchase.

This warranty term will be canceled and disregarded if any of the situations below occurs:

- The defect was caused by the owner of the goods or by a third part;
- The assembly recommendation contained in the assembly instructions is not followed appropriately;
- The defect is due to natural wear of the product, nature factors or improper transport or storage ;
- The used raw material is MDP, wood within ecologically acceptable standards from a reforestation area, with high resistance and durability.

The finish of PRADEL furniture is obtained with polyester painting and ultraviolet drying.

To keep the quality and beauty of your furniture we recommended the following care to be taken:

- Avoid putting it in places extremely wet;
- Avoid exposing in to direct sun light;
- Avoid placing sharp objects directly on the piece of furniture.

- Prohibited the structural modification of the product.

It is recommended that a damp piece of cloth is used for cleaning it.

TÉRMINO DE GARANTIA PRADEL

Los muebles PRADEL son concebidos dentro de los mejores padrones de excelencia obedeciendo las reglas práctica del conocimiento de fabricación. Asegurámonos este producto contra eventuales defectos de fabricación por una temporada de seis meses, refiriéndose de la fecha de venta probada en la factura. Defecto de fabricación encontrado el señor (a) consumidor (a) se solicite asistencia técnica a través del establecimiento de compra.

Este término de garantía será cancelado, si se hubiera descubierto cualquier de las siguientes circunstancias:

- Defecto presentado fue motivo de no haber tenido cuidado;
- No cumplir las recomendaciones de montajes según el plan;
- Si el defecto presentado fuera transcurriente de la vida útil del mismo, agente de la naturaleza, transporte y almacenaje inadecuado;
- La materia prima utilizada en los muebles es el MDP, madera ecológica correcta originaria de la área del repoblación, de muchísima durabilidad y soportabilidad. Las terminaciones de los muebles PRADEL, son obtenidos com pintura de poliéster y es secada a través del método ultravioleta.

Para la conservación de la cualidad y hermosura del mueble segue abaixo las seguintes recomendaciones:

- Evita dejarlo en un sitio excessivamente húmedo;
- Evita influencia directa de luz solar;
- Evita poner objetos afilado con punta directamente encima del mueble.

- Proibida la modificación estructural del producto.

Para limpeza es recomendable solo un panó humedecido en agua.



pradel MÓVEIS

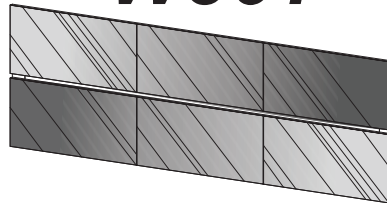
RUA PEDRO DALLA COSTA, 849 - BAIRRO SÃO ROQUE
BENTO GONÇALVES - RS - BRASIL
FONE: (54) 3455 4900 - CEP 95708-200
E-MAIL: contato@pradelmoveis.com.br
HOME PAGE: www.pradelmoveis.com.br

INSTRUÇÕES DE MONTAGEM

W360



W361

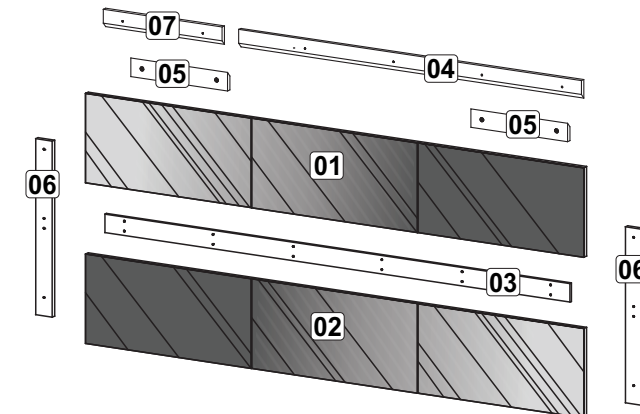
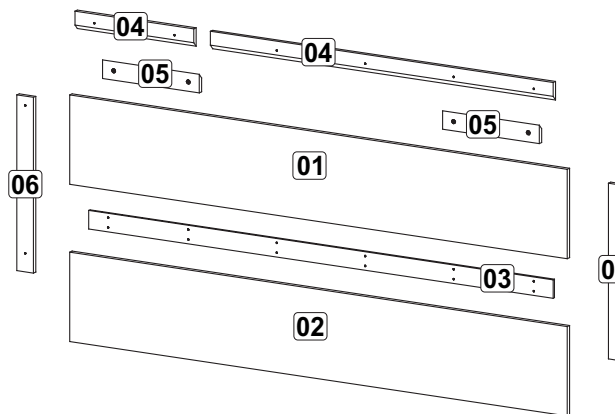


FERRAGENS / HARDWARE / MATERIALES

A		4,5 x 25	14
B		5,5 x 55	04
C		Ø8mm	04
D		3,5 x 20	12

Opcional / Optional / Opcional

L1			01
----	--	--	----



Lista de peças

Denominação
1 - Painel Superior
2 - Painel Inferior
3 - Travessa Central
4 - Suporte Painel Maior
5 - Suporte Parede
6 - Travessa Lateral
7 - Suporte Painel Menor

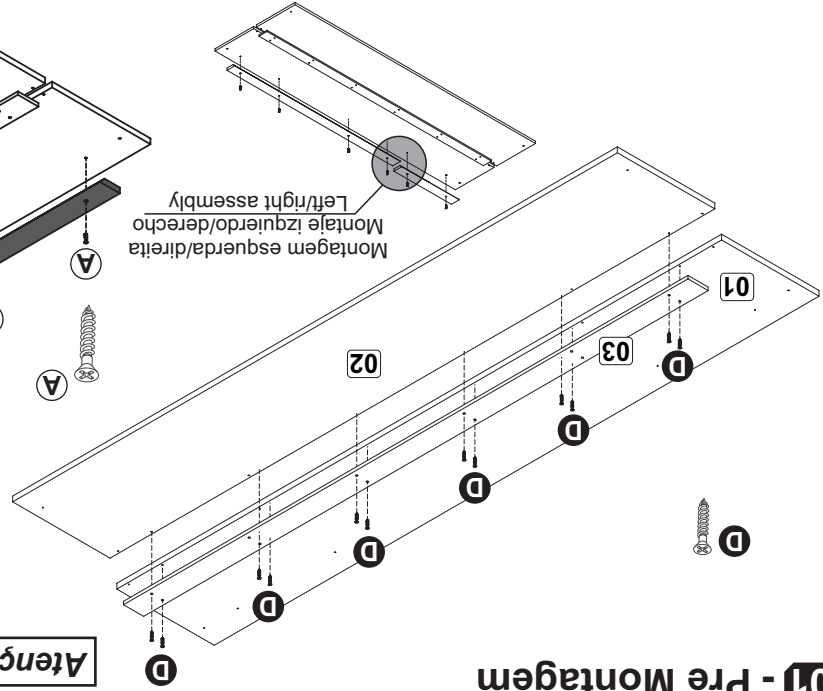
Parts list

Description
1 - Upper Panel
2 - Lower Panel
3 - Center Crossbar
4 - Large Panel Support
5 - Wall Support
6 - Side Crossbar
7 - Small Panel Support

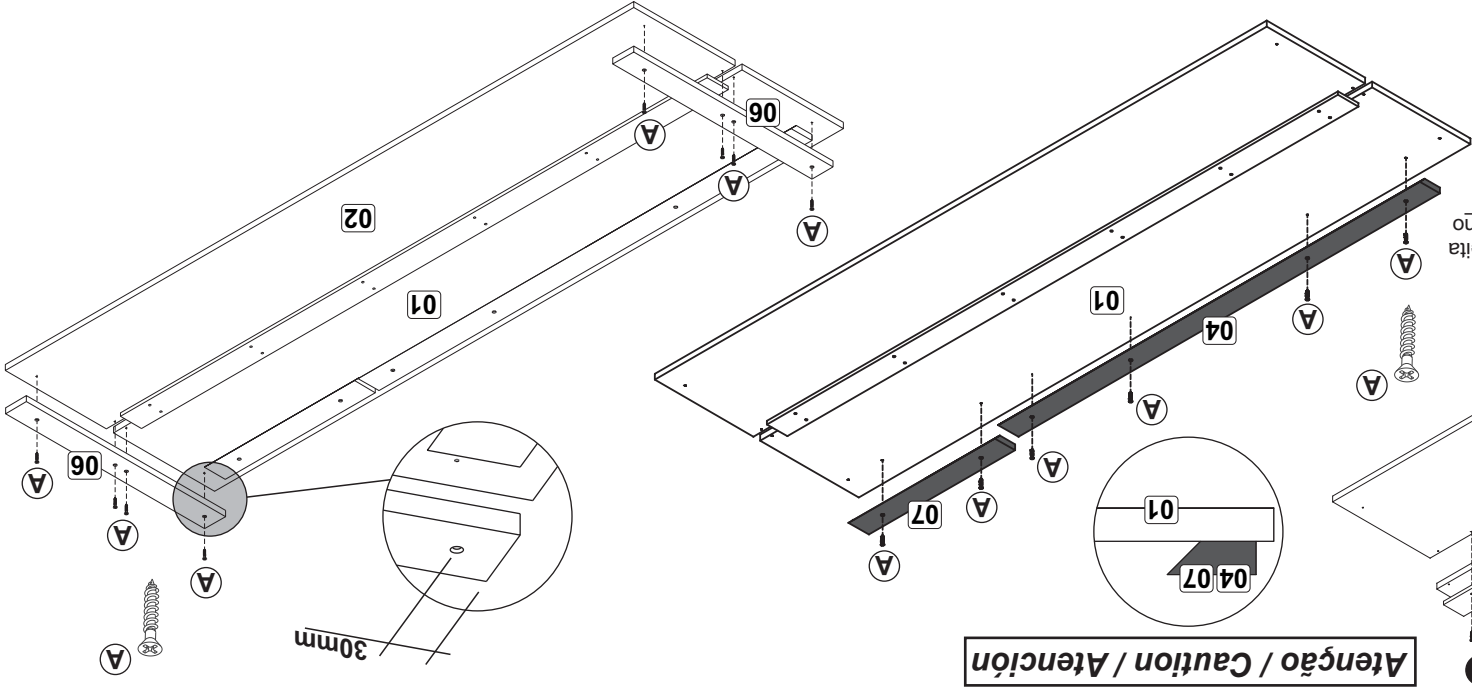
Lista de piezas

Denominación
1 - Painel Superior
2 - Painel Inferior
3 - Travesaño Central
4 - Soporte Painel Mayor
5 - Soporte Parede
6 - Travesaño Lateral
7 - Soporte Painel Menor

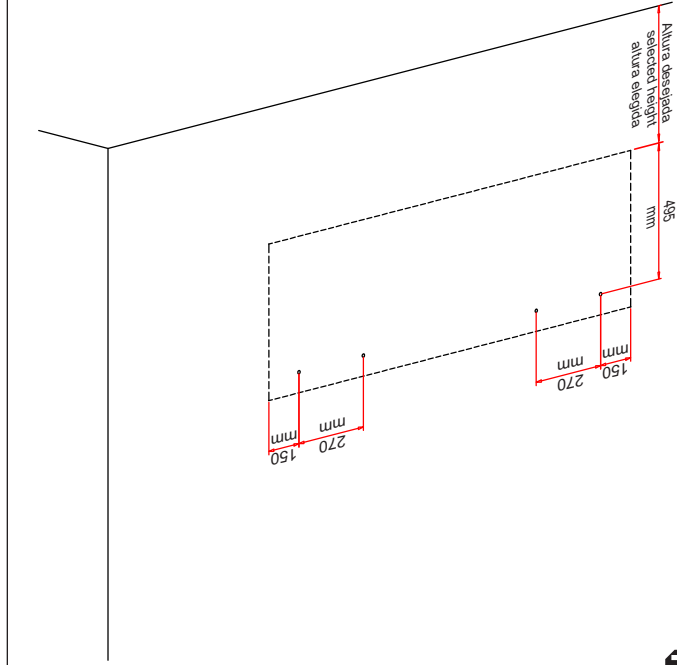
01 - Pré Montagem



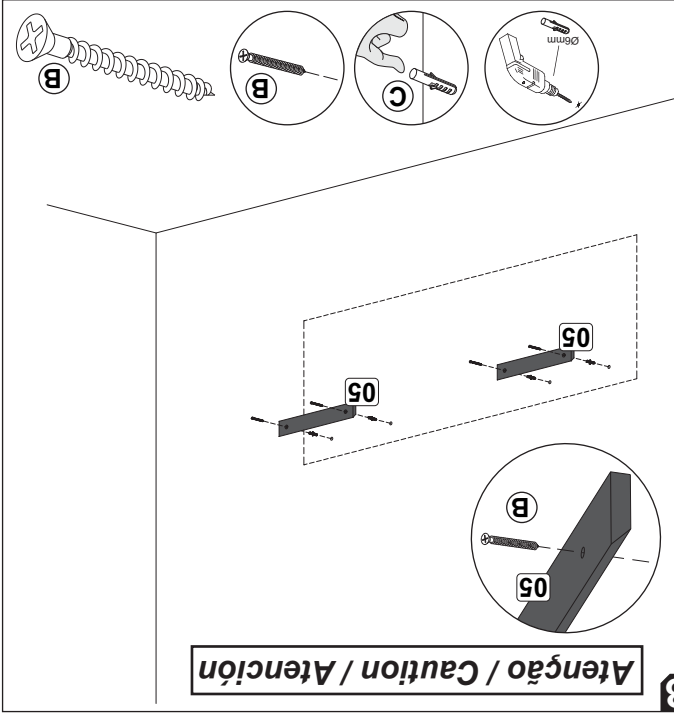
Atenção / Caution / Atención



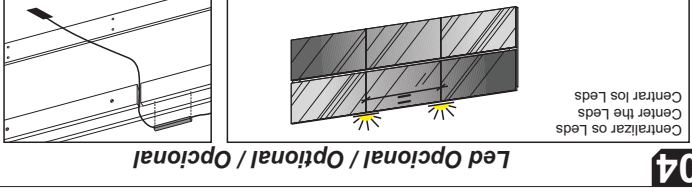
02



03



04



Led Opcional / Optional / Opcional

