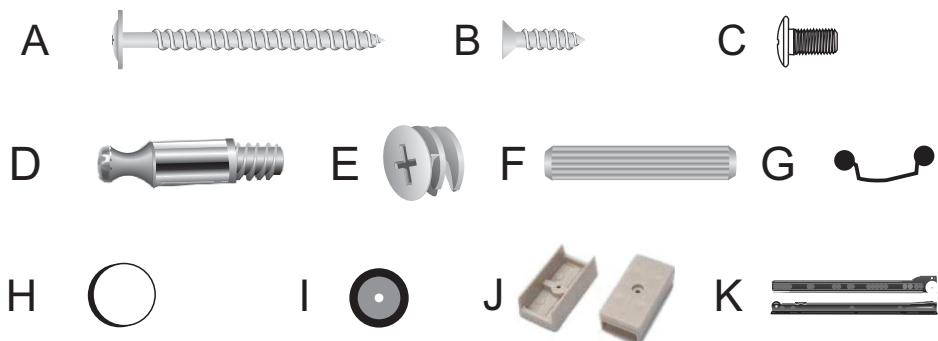


## ACESSÓRIOS



CÓD.	DESCRIÇÃO	QUANT.
A	Parafuso 5,0x40	10
B	Parafuso 3,0X12	12
C	Parafuso M4X20 Puxador	02
D	Mini Fix	28
E	Tambo do Mini Fix	28
F	Cavilha	26
G	Puxador PZ 71 Alça	01
H	Tapa Furo Adesivo Bco	08
I	Sapata 22x6 + prego	04
J	Sapata Lateral Branca	04
K	Corrediça Telescópica 300mm	01 Jogo

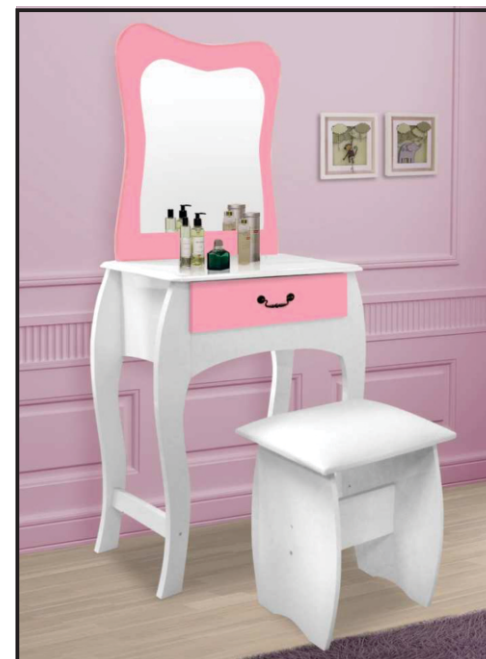
NEVES - ELO INDÚSTRIA E COMÉRCIO DE MÓVEIS LTDA.

**MÓVEIS ELO**  
DESIGN E ESTILO PARA VIVER

[www.moveiselo.com.br](http://www.moveiselo.com.br)  
e-mail: [moveiselo@moveiselo.com.br](mailto:moveiselo@moveiselo.com.br)

**FONE/FAX (17) 3271-1685**

Av. João Pazzotto nº 600 - Distrito Industrial - Cx. Postal 67 - NEVES PAULISTA -SP



OBS: SR. MONTADOR, AO VERIFICAR QUE PRECISE DE ALGUMA ASSISTÊNCIA TÉCNICA, INFORMAR O Nº DA PEÇA E A DESCRIÇÃO, FACILITANDO ASSIM O ATENDIMENTO.  
NÃO SERÁ ATENDIDA A ASSISTÊNCIA POR ERRO DE MONTAGEM.

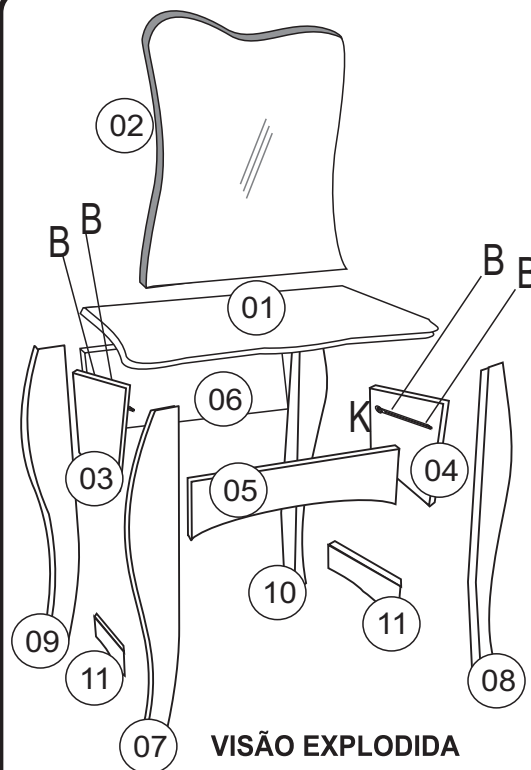
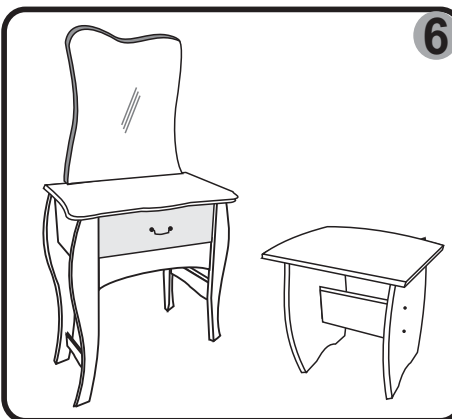
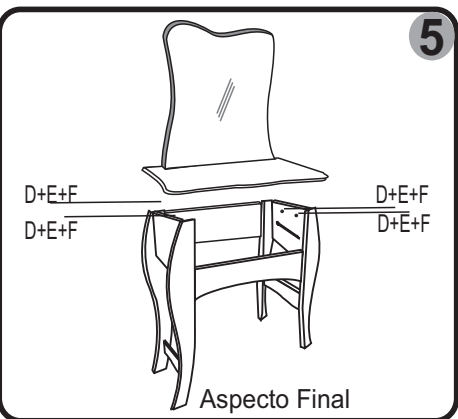
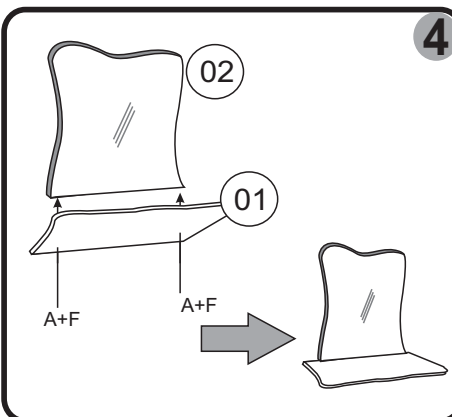
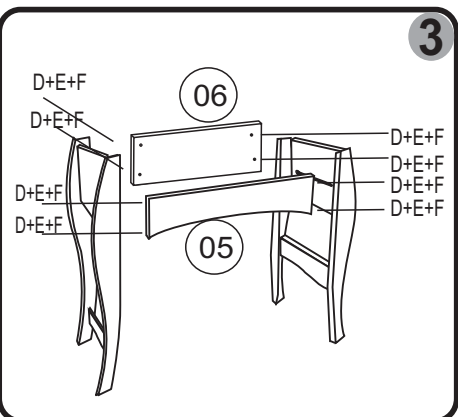
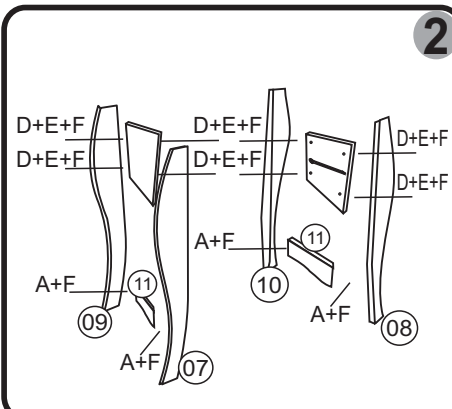
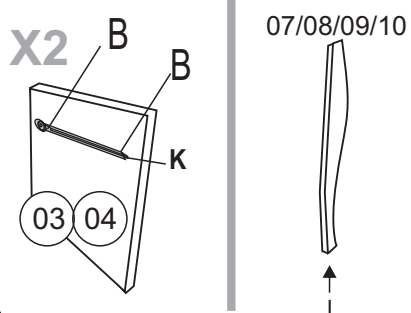
# PENTEADEIRA LARISSA

*Manual de Montagem*

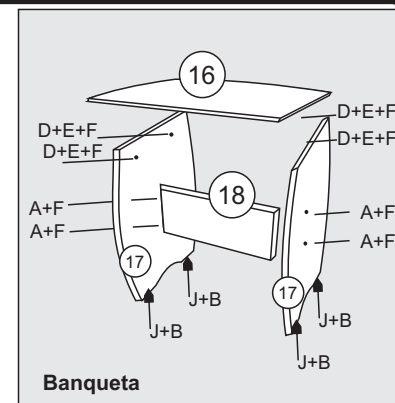
# MONTAGEM

Antes da montagem observar.

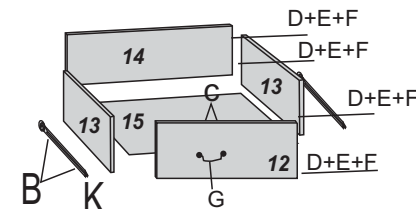
Nas peças (03/04) fixar as corredeiras, nas peças (07) Pés, Fixar as sapatas usando (Prego)



VISÃO EXPLODIDA



Banqueta



Montar as gavetas conforme desenho.

Nº	MEDIDA	DESCRIÇÃO	QT.
01	680x425x15	Tampo	01
02	680x600x15	Painel Espelho	01
03	330x250x15	Lateral Direita	02
04	330x250x15	Lateral Esquerda	01
05	540x135x15	Frontão	01
06	540x250x15	Fundo	04
07	800x100x25	Pé Dianteiro Direito	01
08	800x100x25	Pé Dianteiro Esquerdo	01
09	800x100x25	Pé Traseiro Direito	01
10	800x100x25	Pé Traseiro Esquerdo	01
11	330x50x25	Trava	02
12	550x125x15	Frente Gaveta	01
13	300x100x12	Lateral Gaveta	02
14	515x100x12	Contra Fundo	01
15	504x312x03	Fundo Gaveta	01
16	450x350x12	Assento	01
17	435x350x15	Lateral Banqueta	02
18	330x130x15	Trava Banqueta	01